

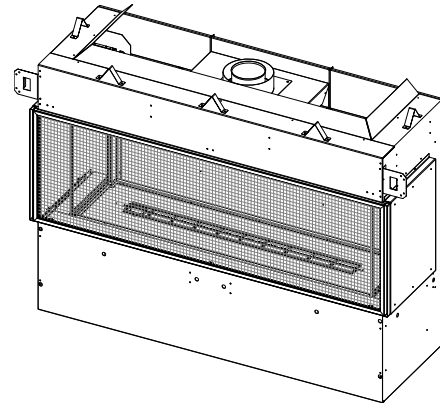
### Generation 6020 Screen

#### Modèle GEN-6020S

Foyer au gaz à évacuation directe

English and French installation manuals are available through your local dealer or website. Visit our website [www.kozyheat.com](http://www.kozyheat.com).

Les manuels d'installation en français et en anglais sont disponibles chez votre détaillant local ou sur Internet. Visitez notre site Web à [www.kozyheat.com](http://www.kozyheat.com).



#### ⚠ AVERTISSEMENT :

#### RISQUE DE FEU OU D'EXPLOSION

**Le non-respect des consignes de sécurité peut entraîner des blessures graves, des dommages matériels ou des pertes de vie.**

- **Ne pas** entreposer d'essence ni aucun gaz ou liquide inflammable près de cet appareil ou de tout autre appareil.
- L'installation et l'entretien doivent être effectués par un installateur qualifié, une agence d'entretien ou le fournisseur de gaz.
- **ATTENTION** : Avant la mise en service du foyer, vérifiez l'étanchéité de tous les raccordements à l'aide d'eau savonneuse, qu'ils aient été réalisés sur place ou en usine.

#### QUOI FAIRE SI VOUS SENTEZ DU GAZ

- **N'essayez pas** d'allumer aucun appareil.
- **Ne touchez aucun** interrupteur; **n'utilisez aucun** téléphone dans votre bâtiment.
- Sortez immédiatement du bâtiment.
- À partir du téléphone d'un voisin, appelez immédiatement votre fournisseur de gaz et suivez ses instructions.
- Si vous ne pouvez pas joindre votre fournisseur de gaz, appelez les pompiers.



Cet appareil peut être installé dans une maison préfabriquée (É.-U. seulement) ou une maison mobile installée en permanence, là où les codes locaux ne l'interdisent pas.

Cet appareil doit utiliser seulement le type de gaz spécifié sur la plaque signalétique. Un kit de conversion est fourni avec cet appareil.



# DANGER



**VITRE CHAUDE - RISQUE DE BRÛLURES**

**NE TOUCHEZ PAS UNE VITRE NON REFROIDIE**

**NE LAISSEZ JAMAIS UN ENFANT TOUCHER LA VITRE**

**Un écran de protection visant à réduire le risque de brûlure en cas de contact avec la vitre chaude est fourni avec l'appareil et doit être installé pour protéger les enfants et autres personnes à risque.**

INSTALLATEUR : Laissez ce manuel avec l'appareil.

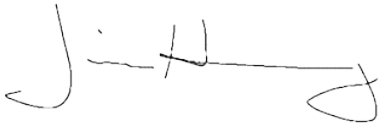
PROPRIÉTAIRE : Conservez ce manuel comme référence.



# FÉLICITATIONS

Hussong Manufacturing vous accueille en tant que nouveau propriétaire d'un foyer à gaz Kozy Heat. Nos produits sont conçus avec des composants et des matériaux de qualité supérieure, assemblés avec soin par des ouvriers qualifiés et fiers de leur travail. Pour assurer un produit de qualité, l'ensemble de brûleur et la valve de contrôle de gaz sont testés à 100 % et le foyer complet est soigneusement inspecté avant l'emballage. Notre engagement en matière de qualité et de satisfaction du client est resté le même depuis plus de 50 ans. Nous offrons une gamme complète de foyers à gaz, au bois et électriques, ainsi que des accessoires élégants s'ajoutant à tout décor. L'ajout d'un foyer est l'un des meilleurs moyens d'augmenter la valeur de votre maison, et nous sommes fiers d'offrir un réseau de détaillants couvrant tout le pays pour vous aider à réaliser tous vos rêves. Notre veillons non seulement à la fiabilité et au bon fonctionnement de nos produits, mais aussi à la sécurité des clients. Nous offrons notre soutien et nos conseils en tout temps pour vous aider à tirer le maximum de profit et de plaisir de votre foyer à gaz Kozy Heat.

Jim Hussong  
Président



Dudley Hussong  
Président du conseil d'administration



**Lisez ce manuel avant d'installer ou d'utiliser cet appareil.  
Veuillez conserver ce manuel d'utilisation comme référence.**

## Renseignements de référence du propriétaire

Nom du modèle: \_\_\_\_\_

Numéro de série: \_\_\_\_\_

Date d'achat / installation: \_\_\_\_\_

Emplacement du foyer: \_\_\_\_\_

Nom du détaillant: \_\_\_\_\_

\_\_\_\_\_

\_\_\_\_\_

Téléphone du détaillant: \_\_\_\_\_

\_\_\_\_\_

## Notes:

\_\_\_\_\_

\_\_\_\_\_

\_\_\_\_\_

\_\_\_\_\_

\_\_\_\_\_

\_\_\_\_\_

\_\_\_\_\_

\_\_\_\_\_

\_\_\_\_\_



# Table des matières

<b>1.0 Introduction</b> .....	<b>5</b>	6.3 Encadrement et dégagements de la terminaison d'évacuation .....	54
1.1 Certification de l'appareil.....	5	6.4 Restriction du conduit d'évacuation .....	54
1.2 Avertissement - Proposition 65 de la Californie .....	5	6.5 Utilisation d'un conduit d'évacuation flexible à l'extérieur de l'enceinte du foyer.....	54
1.3 Exigences pour l'État du Massachusetts.....	5	6.6 Systèmes de cheminée approuvés .....	56
1.4 Déballage du foyer et vue d'ensemble de l'installation du foyer.....	6	6.7 Installations du conduit coaxial à tirage naturel .....	57
1.5 Retirer le foyer de la palette .....	7	6.8 Conversion de cheminée (Classe A/maçonnerie) ...	61
<b>2.0 Spécifications</b> .....	<b>8</b>	<b>7.0 Préparation du foyer</b> .....	<b>62</b>
2.1 Spécifications de chauffage .....	8	7.1 Écran pare-étincelles .....	62
2.2 Spécifications électriques .....	8	7.2 Plateau à braises extérieur .....	64
2.3 Dimensions de l'appareil.....	9	7.3 Vitre(s) du foyer .....	65
<b>3.0 Directives d'installation</b> .....	<b>11</b>	7.4 Retrait du tube de brûleur .....	69
3.1 Choix d'emplacement du foyer .....	11	7.5 Installation des panneaux en verre noir .....	69
3.2 Support et protection de plancher .....	11	7.6 Installation du jeu de bûches ou jeu de sphères ....	69
3.3 Options d'installation de l'appareil .....	11	7.7 Installation des braises décoratives .....	70
3.4 Transport de l'appareil.....	13	7.8 Retrait et installation du panneau de contrôle.....	71
3.5 Dégagements aux matériaux combustibles .....	15	<b>8.0 Installation électrique</b> .....	<b>75</b>
3.6 Installation des brides de clouage .....	16	8.1 Spécifications électriques .....	75
3.7 Zone incombustible .....	17	8.2 Exigences de câblage .....	75
3.8 Recommandations de finition.....	17	<b>9.0 Instructions d'utilisation</b> .....	<b>76</b>
3.9 Recommandations d'installation pour le marbre et autres matériaux en pierre.....	17	9.1 Configuration du module IFC Proflame 2.....	77
3.10 Accès aux composants durant l'installation initiale..	18	9.2 Initialisation du système de contrôle.....	77
3.11 Installation du foyer extérieur couvert .....	19	9.3 Réinitialisation du système au mode manuel .....	77
<b>4.0 Installation du foyer à une face vitrée</b> .....	<b>21</b>	9.4 Arrêt automatique de sécurité .....	77
4.1 Encadrement .....	21	9.5 Fonctionnement avec bloc-piles de secours.....	77
4.2 Installation d'une télévision au-dessus du foyer et construction en retrait de la télévision .....	22	9.6 Minuterie 7 jours du système de contrôle.....	77
4.3 Dégagements aux gicleurs .....	24	9.7 Séquence d'allumage du module IFC.....	78
4.4 Encadrement du coupe-feu mural (pour conduit d'évacuation horizontal minimum).....	24	9.8 Informations de diagnostic additionnelles .....	78
4.5 Exigences d'installation de la façade .....	25	9.9 Utilisation de la télécommande.....	79
4.6 Contour rectangulaire - Extension des bords de finition du foyer .....	26	<b>10.0 Tests de pression de gaz et réglages du brûleur</b> .....	<b>83</b>
4.7 Exigences pour refroidir l'enceinte du foyer .....	27	10.1 Tests de pression de gaz .....	83
4.8 Projections d'enceinte, du manteau et de l'extension d'âtre pour les options KZK (kit Komfort Zone).....	40	10.2 Apparence des flammes et ajustements .....	84
4.9 Projections d'enceinte, du manteau et de l'extension d'âtre pour les options de cavité ventilée .....	43	<b>11.0 Entretien</b> .....	<b>87</b>
4.10 Dégagement à un mur latéral adjacent .....	48	11.1 Chambre de combustion .....	87
<b>5.0 Raccordement de la conduite de gaz</b> .....	<b>50</b>	11.2 Conduit d'évacuation.....	87
5.1 Conversion de gaz.....	50	11.3 Vitre(s) du foyer.....	87
5.2 Installation de la conduite de gaz .....	50	11.4 Système de brûleur et veilleuse.....	88
<b>6.0 Exigences du conduit d'évacuation</b> .....	<b>51</b>	11.5 Kit d'éclairage plafonnier (halogène).....	88
6.1 Terminaison avec chapeau d'évacuation vertical....	51	<b>12.0 Dépannage</b> .....	<b>89</b>
6.2 Dégagements min. de la terminaison d'évacuation ...	52	<b>13.0 Liste des pièces de rechange</b> .....	<b>92</b>
		<b>Garantie à vie limitée</b> .....	<b>94</b>



# 1.0 Introduction

## 1.1 Certification de l'appareil

Laboratoire: PFS à Cottage Grove, Wisconsin, É.-U.

Normes:

- ANSI Z21.88-2024 / CSA 2.33-2019 (R2024), Vented Gas Fireplace Heaters
- CSA 2.17:17 (R2022), Appareils au gaz pour utilisation à haute altitude (disponible en français et en anglais)

Cette installation doit être conforme aux codes locaux s'il y en a, sinon au National Fuel Gas Code, ANSI Z223.1/ NFPA 54 (États-Unis), ou au Code d'installation du gaz naturel et du propane, CSA B149.1 (Canada).

## 1.2 Avis - Proposition 65 de la Californie

**⚠ AVERTISSEMENT :** Ce produit peut vous exposer à certains produits chimiques, dont le monoxyde de carbone, un sous-produit de combustion évacué à l'extérieur, reconnu par l'État de la Californie comme cause d'anomalies congénitales ou d'autres effets néfastes sur la reproduction. Pour plus d'information, visiter [www.P65Warnings.ca.gov](http://www.P65Warnings.ca.gov).

## 1.3 Exigences pour l'État du Massachusetts

Les exigences suivantes font référence à divers codes nationaux et du Massachusetts qui ne figurent pas dans ce manuel.

Pour tout appareil au gaz à évacuation horizontale murale installé dans tout bâtiment, habitation ou structure utilisé en tout ou en partie à des fins résidentielles, incluant ceux que possède ou exploite l'État, et où la terminaison du conduit d'évacuation murale est située à moins de sept (7) pieds au-dessus du niveau de toute construction située à proximité de l'évacuation, incluant (entre autres) les terrasses et galeries, les exigences suivantes doivent être respectées :

### 1.3.1 Installation de détecteurs de monoxyde de carbone

Au moment d'installer l'appareil au gaz à évacuation horizontale murale, le plombier ou l'installateur qualifié doit s'assurer qu'un détecteur de monoxyde de carbone câblé avec alarme et pile de secours est installé à l'étage où l'appareil à gaz doit être installé. De plus, le plombier ou l'installateur doit s'assurer qu'un détecteur de monoxyde de carbone câblé ou à pile est installé à chacun des autres étages du bâtiment, habitation ou structure desservis par l'appareil au gaz à évacuation horizontale murale. Le propriétaire doit faire appel à un installateur qualifié pour l'installation de détecteurs de monoxyde de carbone câblés.

Si l'appareil au gaz à évacuation horizontale murale est installé dans un endroit étroit (grenier ou comble), le détecteur de monoxyde de carbone câblé avec alarme et pile de secours peut être installé à l'étage adjacent. Si les exigences de cette sous-section ne peuvent être satisfaites lors de l'installation, le propriétaire dispose d'un délai de trente (30) jours pour s'y conformer, pourvu qu'au cours de cette période de trente (30) jours, un détecteur de monoxyde de carbone à pile avec alarme soit installé.

### 1.3.2 Détecteurs de monoxyde de carbone approuvés

Tout détecteur de monoxyde de carbone (tel qu'exigé ci-dessus) doit être conforme à la norme NFPA 720 et être homologué ANSI/ UL 2034 et certifié par l'IAS (International Accounting Standards).

### 1.3.3 Plaque signalétique

Une plaque d'identification en métal ou en plastique doit être fixée en permanence à l'extérieur du bâtiment, au moins à huit (8) pieds au-dessus du niveau de toute construction située directement en ligne avec la terminaison du conduit d'évacuation de l'appareil au gaz à évacuation horizontale. La plaque doit indiquer, en caractères d'imprimerie d'au moins 1/2 po (13 mm) de haut: «ÉVACUATION DE GAZ IMMÉDIATEMENT EN DESSOUS (NE PAS OBSTRUER)».

### 1.3.4 Inspection

L'inspecteur de gaz local ou de l'État, responsable de vérifier l'appareil au gaz à évacuation horizontale murale, ne doit approuver l'installation qu'à condition que lors de l'inspection, il ait vérifié que des détecteurs de CO et une plaque signalétique sont installés conformément à la norme 248 CMR 5.08 (2) (a) 1 à 4.

### 1.3.5 Exemptions

Les appareils suivants sont exemptés de l'application de la norme 248 CMR 5.08 (2) (a) 1 à 4 : Les appareils mentionnés au chapitre 10 intitulé «Equipment Not Required To Be Vented» dans l'édition courante de la NFPA 54, tel qu'adopté par le Commission; et tout appareil au gaz à évacuation horizontale murale homologué et installé dans une pièce ou structure séparée d'un bâtiment ou structure utilisés en tout ou en partie à des fins résidentielles.

---

### 1.3.6 Exigences pour les fabricants

#### Système d'évacuation de gaz fourni

Lorsque le fabricant d'un appareil au gaz à évacuation horizontale murale homologué «Product Approved» fournit, avec l'appareil, un système de cheminée (conduit d'évacuation) ou ses composants, les instructions fournies par le fabricant pour l'installation de l'appareil et du système d'évacuation doivent inclure :

- Des instructions détaillées pour l'installation du système de cheminée (conduit d'évacuation) ou de ses composants; et
- Une liste complète des pièces requises pour le système de cheminée (conduit d'évacuation) ou ses composants.

#### Système d'évacuation de gaz NON fourni

Lorsque le fabricant d'un appareil au gaz à évacuation horizontale murale homologué «Product Approved» ne fournit pas les pièces nécessaires à l'évacuation des gaz de combustion, mais identifie des «systèmes de cheminée (conduits d'évacuation) spéciaux», les exigences suivantes doivent être satisfaites par le fabricant :

- Les instructions relatives aux «systèmes de cheminée (conduits d'évacuation) spéciaux» doivent être incluses dans les instructions d'installation de l'appareil ou de l'équipement; et
- Les «systèmes de cheminée (conduits d'évacuation) spéciaux» doivent être des produits approuvés par la Commission, et les instructions pour ces systèmes (conduits) doivent inclure une liste de pièces et des instructions d'installation détaillées.

Une copie de toutes les instructions d'installation pour tout appareil au gaz à évacuation horizontale murale approuvé par la Commission, de toutes les instructions concernant le système de cheminée, une liste de toutes les pièces requises pour le système de cheminée et/ou tout autre document pertinent, doivent être conservés avec l'appareil, une fois l'installation terminée.

## 1.4 Déballage du foyer et vue d'ensemble de l'installation du foyer

Vous devez lire toutes les informations du manuel qui concernent votre appareil.

1. Le foyer est expédié sur une palette de bois, et protégé d'un caisson d'expédition en bois. Retirez les vis retenant le caisson en bois et soulevez-le de la palette de bois.
2. Retirez les vis qui retiennent le foyer à la palette et retirez le foyer (voir la procédure détaillée à la Section 1.5).
3. Si vous désirez convertir le foyer pour une installation en coin (2 faces vitrées) ou panoramique (3 faces vitrées), vous devez consulter le manuel (Generation 6020 Screen - Addenda de conversion pour installation en coin ou panoramique du foyer) fourni avec le kit de conversion correspondant (pièce n°GENLS-CCK) avant de continuer. Vous devez acheter (1) kit de conversion en coin pour installer le foyer dans un coin gauche ou droit (2 faces vitrées). Sinon, achetez (2) kits de conversion en coin pour une installation panoramique (3 faces vitrées). Veuillez lire toute les exigences concernant l'option d'installation que vous choisissez. Les étapes suivantes renvoient aux numéros de Sections du présent manuel, mais votre procédure serait similaire pour une installation en coin ou panoramique.
4. Placez le foyer dans l'ouverture encadrée. Voir la Section 4.0 pour les instructions d'encadrement.
5. Installez le système de cheminée (conduit d'évacuation) du foyer. Voir la Section 6.0.
6. Effectuez toute la préparation du foyer. Retirez le plateau à braises extérieur. Voir la Section 7.2.
7. Retirez la vitre du foyer. Voir la Section 7.3.
8. Si vous devez convertir le foyer au propane, suivez les instructions du kit de conversion de gaz. Si vous retirez le panneau d'accès à l'avant du foyer, cela vous permettra d'accéder plus facilement à la valve de contrôle de gaz, au module de contrôle et aux autres composants du foyer. Voir la Section 3.10.
9. Si vous les avez achetés, installez les panneaux intérieurs en verre noir. Suivez les instructions fournies avec le kit.
10. Si vous installez un jeu de bûches ou de sphères en option, suivez les instructions fournies avec le kit.
11. Installez les braises décoratives (braises de verre glacé ou pierres de lave) que vous avez choisies (celles-ci sont obligatoires). Voir la Section 7.7.
12. Réinstallez la vitre du foyer. Voir la Section 7.3. C'est un bon moment pour vérifier l'allumage du foyer si des raccordements de gaz et des raccordements électriques ont été faits.
13. Réinstallez le panneau d'accès à l'avant du foyer (si vous l'avez retiré précédemment) et réinstallez plateau à braises extérieur.
14. Installez les matériaux de façade et de finition. Voir la Section 4.0.
15. Installez l'écran pare-étincelles du foyer. Voir la Section 7.1.

## 1.5 Retirer le foyer de la palette

Le foyer est expédié avec un ensemble de supports d'expédition, fixés aux pattes du foyer. Les supports d'expédition sont fixés à la palette avec des plaques d'ancrage de chaque côté.

1. Retirez de la palette les plaques d'ancrage. Ces dernières sont fixées avec des vis 3/8 po (voir la Figure 1.1). Il y a deux vis qui retiennent les plaques d'ancrage aux supports d'expédition. Retirez les plaques d'ancrage des deux côtés et recyclez-les.
2. Retirez (et recyclez) les supports d'expédition des pattes du foyer, en retirant les (4) écrous à bride de 7/16 po qui retiennent les supports d'expédition aux pattes du foyer (voir la Figure 1.2). Il se peut que vous ayez à incliner le foyer sur sa face arrière ou à retirer le panneau d'accès à l'avant (voir la Section 3.10).



Figure 1.1 - Retrait de la plaque d'ancrage

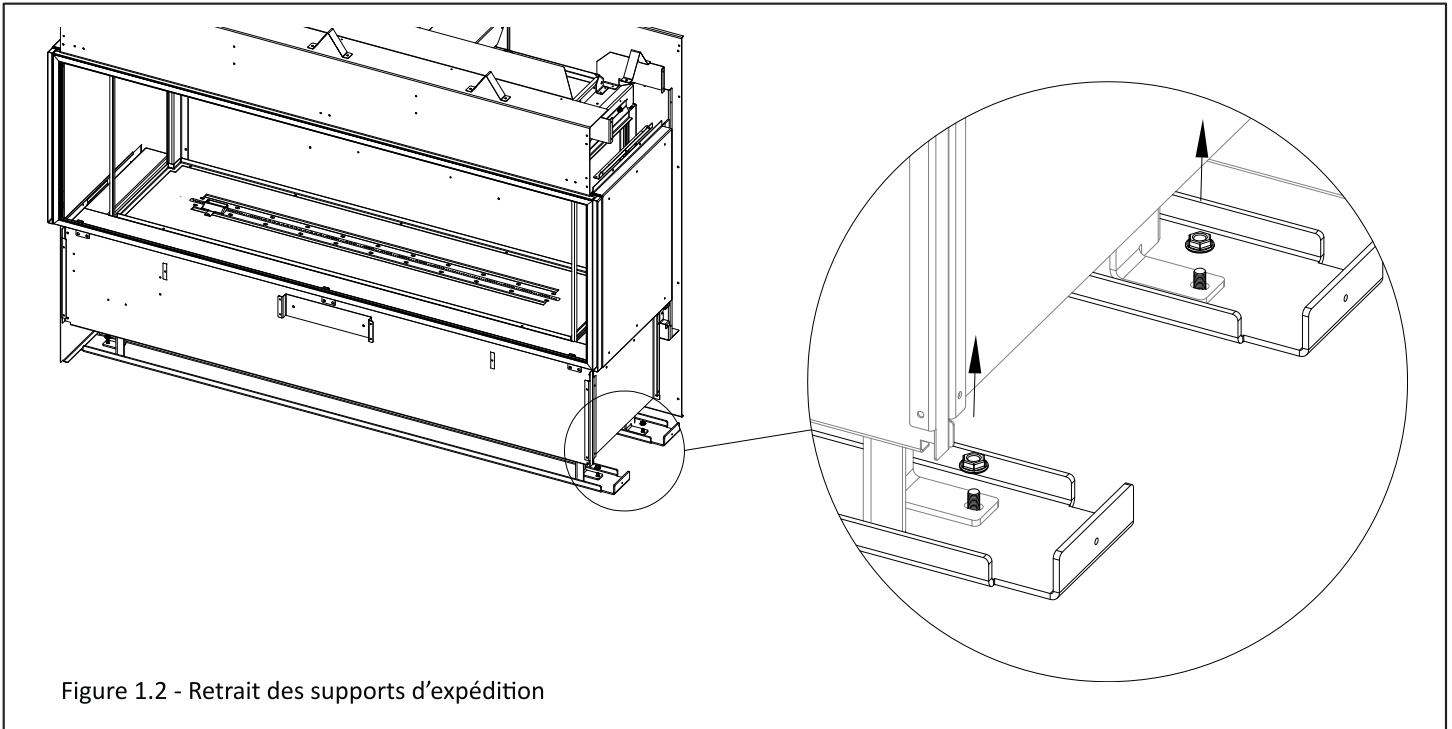


Figure 1.2 - Retrait des supports d'expédition

## 2.0 Spécifications

### 2.1 Spécifications de chauffage

	Gaz naturel	Propane
Puissance maximum	50 000 Btu/h (14,65 kW)	50 000 Btu/h (14,65 kW)
Taille de l'orifice du brûleur (DMS)	#30	#5/64 po
Puissance minimum	27 000 Btu/h (7,91 kW)	26 000 Btu/h (7,62 kW)
Pression d'entrée minimum	5 po c.e. (1,25 kPa) 7 po c.e. (1,74 kPa)** **recommandé	12 po c.e. (2,99 kPa)
Pression d'entrée maximum	10 po c.e. (2,49 kPa)	13 po c.e. (3,24 kPa)
Pression au manifold (réglage Max.)	3,8 po c.e. (0,95 kPa)	11 po c.e. (2,74 kPa)
Pression au manifold (réglage Min.)	1,1 po c.e. (0,27 kPa)	2,9 po c.e. (0,72 kPa)
Réglage d'ouverture du venturi	1/8 po (3 mm) ouvert	1/2 po (13 mm) ouvert

#### 2.1.1 Installations à haute altitude

Cet appareil peut être installé à des altitudes plus élevées. Veuillez consulter le National Fuel Gas Code, ANSI Z223.1/NFPA 54, la norme CSA-B149.1, Code d'installation du gaz naturel et du propane, les autorités locales ou les codes ayant juridiction dans votre région concernant les directives relatives au recalibrage («derate guidelines»).

#### Installations aux États-Unis

Consulter les directives de l'AGS (American Gas Association) pour la méthode de recalibrage des appareils à gaz. Pour les altitudes supérieures à 2000 pieds (610 m), la puissance de chauffe nominale doit être réduite de 4% pour chaque tranche de 1000 pieds (305 m) au-dessus du niveau de la mer.

#### Installations au Canada

Si l'appareil est installé à une altitude supérieure à 4500 pieds (1372 m), la puissance de chauffage nominale certifiée à haute altitude doit être réduite de 4% pour chaque tranche additionnelle de 1000 pieds (305 m).

### 2.2 Spécifications électriques

- La boîte de jonction dans cet appareil exige une alimentation électrique de 120 V c.a., 60 Hz et de 6 ampères.
- Assurez-vous de couper le courant au coupe-circuit du bâtiment, avant d'effectuer des travaux sur des câbles électriques.
- L'alimentation électrique c.a. de cet appareil doit rester sans aucune interruption en tout temps et ne doit comporter aucun interrupteur.

## 2.3 Dimensions de l'appareil

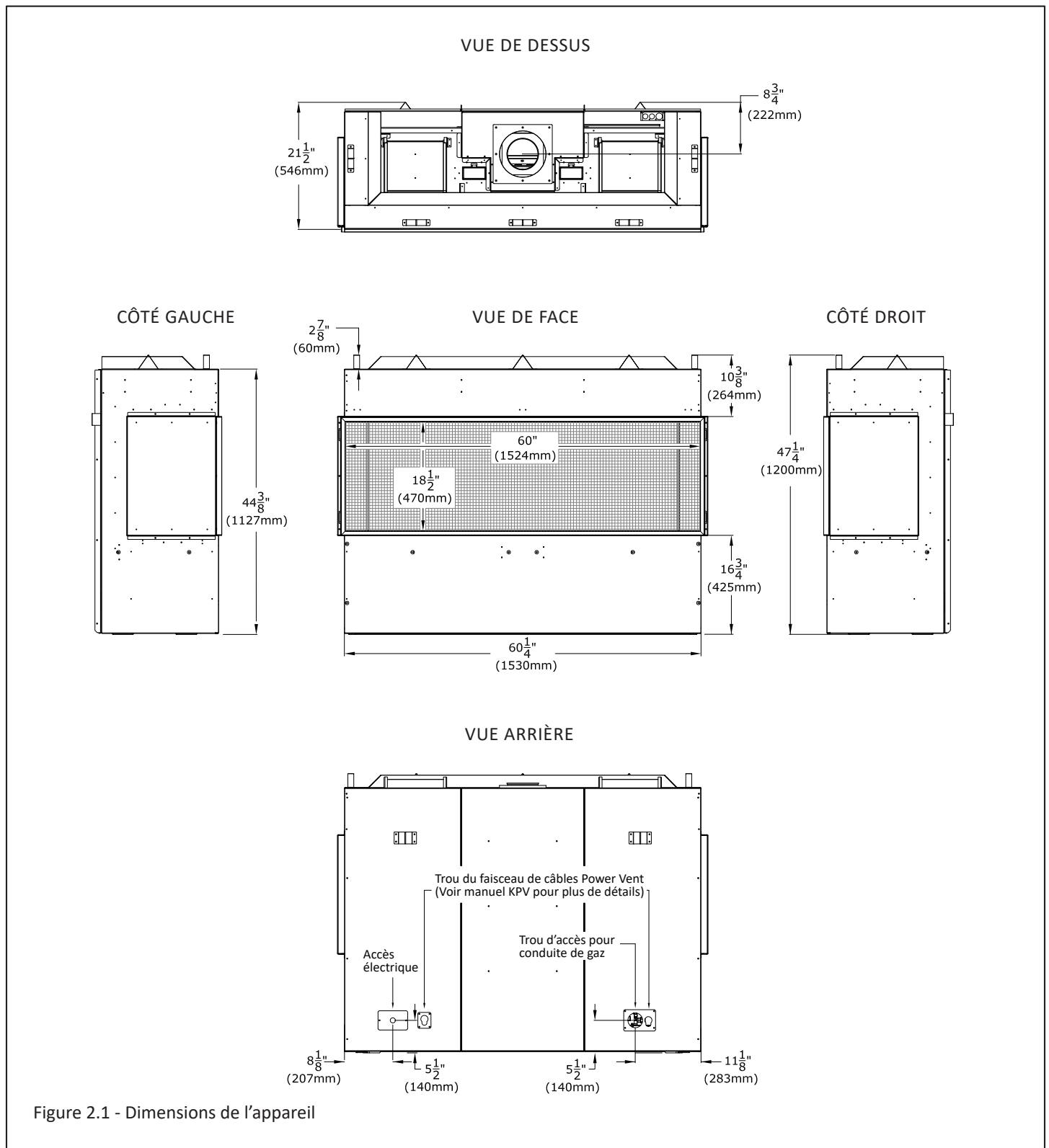


Figure 2.1 - Dimensions de l'appareil

## 2.3 Dimensions de l'appareil (suite)

AVERTISSEMENT : Un écran pare-étincelles servant à réduire le risque de brûlure en cas de contact avec la vitre chaude est fourni avec l'appareil et doit être installé pour protéger les enfants et autres personnes à risque.

Tout écran pare-étincelles endommagé doit être remplacé par le modèle d'écran pare-étincelles de Hussong Mfg., conçu pour cet appareil.

Voir la Section 7.0, pour la préparation du foyer. .

Tout écran pare-étincelles, vitre de foyer ou garde de sécurité retiré pour l'entretien doit être réinstallé avant d'utiliser l'appareil.

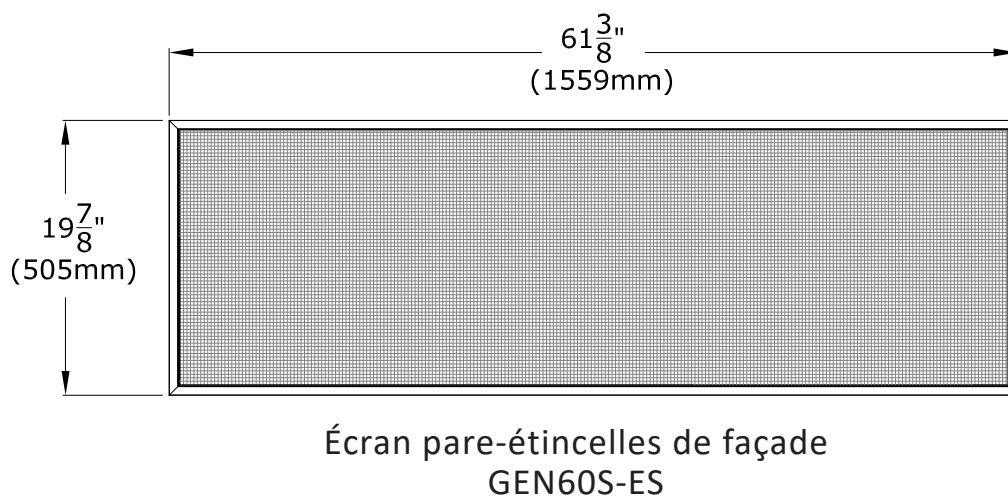


Figure 2.2 - Dimensions de l'écran pare-étincelles de façade

## 3.0 Directives d'installation

### 3.1 Choix d'emplacement du foyer

Avant d'installer l'appareil, veuillez lire toute documentation spécifique à votre installation et à vos options d'installation.

**AVERTISSEMENT :** En raison des températures élevées, ce foyer doit être éloigné des lieux passants, des meubles et des rideaux.

**RISQUE D'INCENDIE :** N'installez PAS cet appareil directement sur du tapis (moquette), du vinyle ou un matériau combustible autre que le bois.

Les enfants et les adultes doivent être avisés des dangers liés aux surfaces très chaudes et s'en éloigner pour éviter des brûlures ou que leurs vêtements ne prennent feu.

Les bambins, les jeunes enfants et autres peuvent être sujets à des brûlures par contact accidentel. Une barrière est recommandée s'il y a des personnes à risque dans la maison. Pour restreindre l'accès au foyer ou au poêle, installez une barrière de sécurité ajustable pour éloigner les bambins, les jeunes enfants et autres personnes à risque, des lieux et des surfaces chaudes.

**Aucun vêtement, matériau ou matière inflammable ne doit être placé sur ou près de l'appareil.**

Note: Sauf indication contraire, tous les dégagements et schémas d'encadrement de ce manuel utilisent du colombage 2" x 4".

- Ce foyer doit être installé sur une surface de niveau horizontal capable de supporter le foyer et le conduit d'évacuation. Si possible, placer le foyer de façon à faire arriver le conduit d'évacuation entre deux colombages, pour éliminer le besoin d'installer un encadrement additionnel.
- Ce foyer peut être installé dans une chambre à coucher.
- Pour le choix d'emplacement du foyer, vous devez tenir compte de la grande quantité de chaleur qu'il produira.
- Si vous prévoyez convertir ce foyer au propane, il est plus facile de faire la conversion de gaz avant d'installer le foyer dans l'ouverture encadrée.
- Tous les matériaux d'encadrement, de façade et de finition doivent être autoportants. Le foyer ne doit supporter aucun poids.

### 3.2 Support et protection de plancher

- La protection de plancher devant le foyer n'est pas requise. Des matériaux combustibles peuvent être utilisés si vous installez une extension d'âtre. Tenez compte de l'épaisseur des matériaux de finition de l'extension d'âtre si vous construisez une plateforme sous le foyer.
- Si cet appareil doit être installé directement sur du tapis (moquette), de la tuile ou un matériau combustible autre qu'un plancher de bois, cet appareil doit être installé sur un panneau en métal ou en bois couvrant toute la largeur et la profondeur de l'appareil.
- Si l'appareil doit être installé au-dessus du niveau du plancher, une plateforme solide (pleine) et continue doit être construite en dessous de l'appareil.

### 3.3 Options d'installation du foyer

Cet appareil offre plusieurs options de design pour distribuer la chaleur produite par le foyer.

**Note :** Avant de décider quelles options installer pour votre application, veuillez consulter toutes les sections de ce manuel, car les différentes options d'installation exigent différents encadrements, façades et options de finition.

**Cet appareil, tel que livré, est prêt à installer comme foyer à une (1) face vitrée.**

#### Options d'installation du foyer

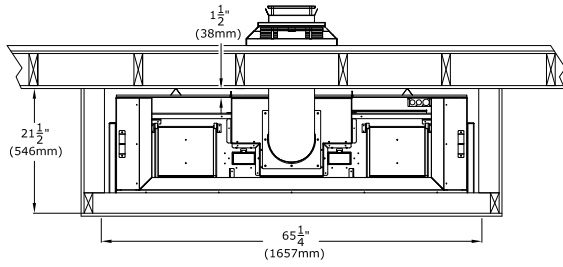
Voir les exemples d'installation à la Figure 3.1 (page suivante).

- **Installation à une face vitrée :** C'est l'option où vous obtenez les deux faces vitrées latérales. Ce foyer est livré dans cette configuration standard à une face vitrée.
- **Installation dans un coin :** C'est l'option où l'une des deux faces latérales du foyer est vitrée alors que l'autre est obturée. Vous pouvez installer le foyer dans un coin gauche ou droit. Vous devez alors retirer la plaque d'obturation et installer le kit de conversion pour installation en coin (pièce n° GENLS-CCK) du côté que vous désirez visible. Pour plus d'informations, consultez le manuel «Generation 6020 Screen - Addenda de conversion pour installation en coin ou panoramique du foyer».
- **Installation panoramique à 3 faces vitrées :** C'est l'option où sont exposées les deux faces vitrées latérales et la face vitrée de façade. Vous devez alors retirer la plaque d'obturation de chaque côté du foyer. Vous devez installer (2) kits de conversion en coin (pièce n° GENLS-CCK) de chaque côté du foyer. Pour plus d'informations, consultez le manuel «Generation 6020 Screen - Addenda de conversion pour installation en coin ou panoramique du foyer».

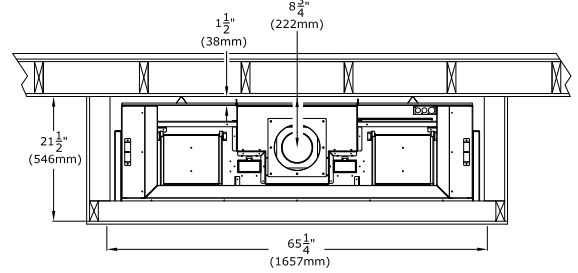
#### Options d'installation du conduit d'évacuation

- **Tirage naturel :** Lorsque vous raccordez au foyer le conduit d'évacuation coaxial, la force de convection des gaz de combustion chauds suffit normalement à les évacuer. Voir les configurations d'évacuation permises, à la Section 6.0.
- **Kozy Power Vent (KPV) :** C'est un système d'évacuation forcée à tirage mécanique par ventilateur (pour terminaisons horizontales seulement) conçu pour être utilisé lorsque le tirage naturel du conduit d'évacuation est insuffisant. Pour un conduit d'évacuation à tirage naturel, voir les configurations permises à la Section 6.0. Voir le manuel du kit KPV pour les exigences du système. L'utilisation du kit KPV ne change aucune des exigences concernant la façade, la finition et l'écran pare-étincelles.

INSTALLATION TYPIQUE AVEC TERMINAISON HORIZONTALE



INSTALLATION TYPIQUE AVEC TERMINAISON VERTICALE



INSTALLATION TYPIQUE DANS UN COIN

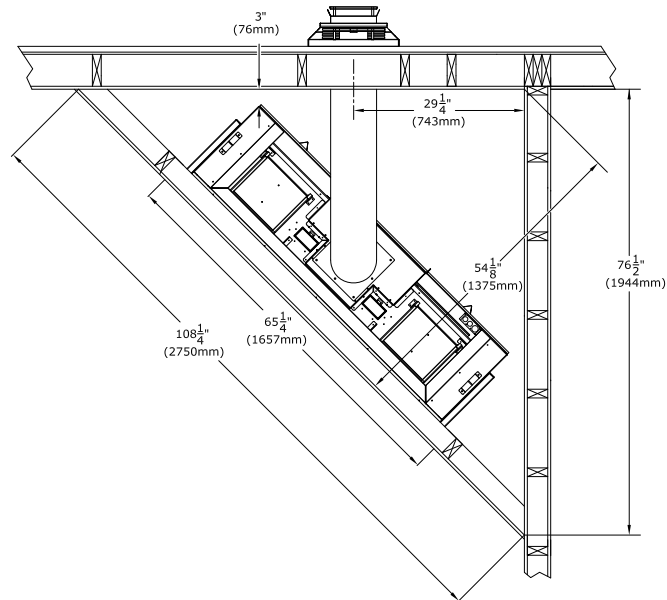


Figure 3.1 - Installations typiques de l'appareil

### 3.4 Transport de l'appareil

Comme cet appareil est lourd, on recommande de faire appel à des aides pour le lever, le déplacer et le mettre en place.

Cet appareil permet deux options de levage. La première option consiste à utiliser des colombages 2" x 4" à travers les prises de levage, tel que montré à la Figure 3.2. Ces prises de levage sont fixées à l'arrière du foyer durant l'expédition. Installez les brides de fixation tel que montré ci-dessous. Insérez un colombage 2" x 4" à travers chaque ouverture pour créer une prise de levage. Ces brides de fixation peuvent être installées dans deux positions différentes, tel qu'illustré ci-dessous

La deuxième option est un ensemble de poignées de levage préinstallées au bas du foyer, tel que montré à la Figure 3.3. Ces poignées de levage peuvent être utiles pour déplacer le foyer au moment de l'insérer dans l'ouverture encadrée.

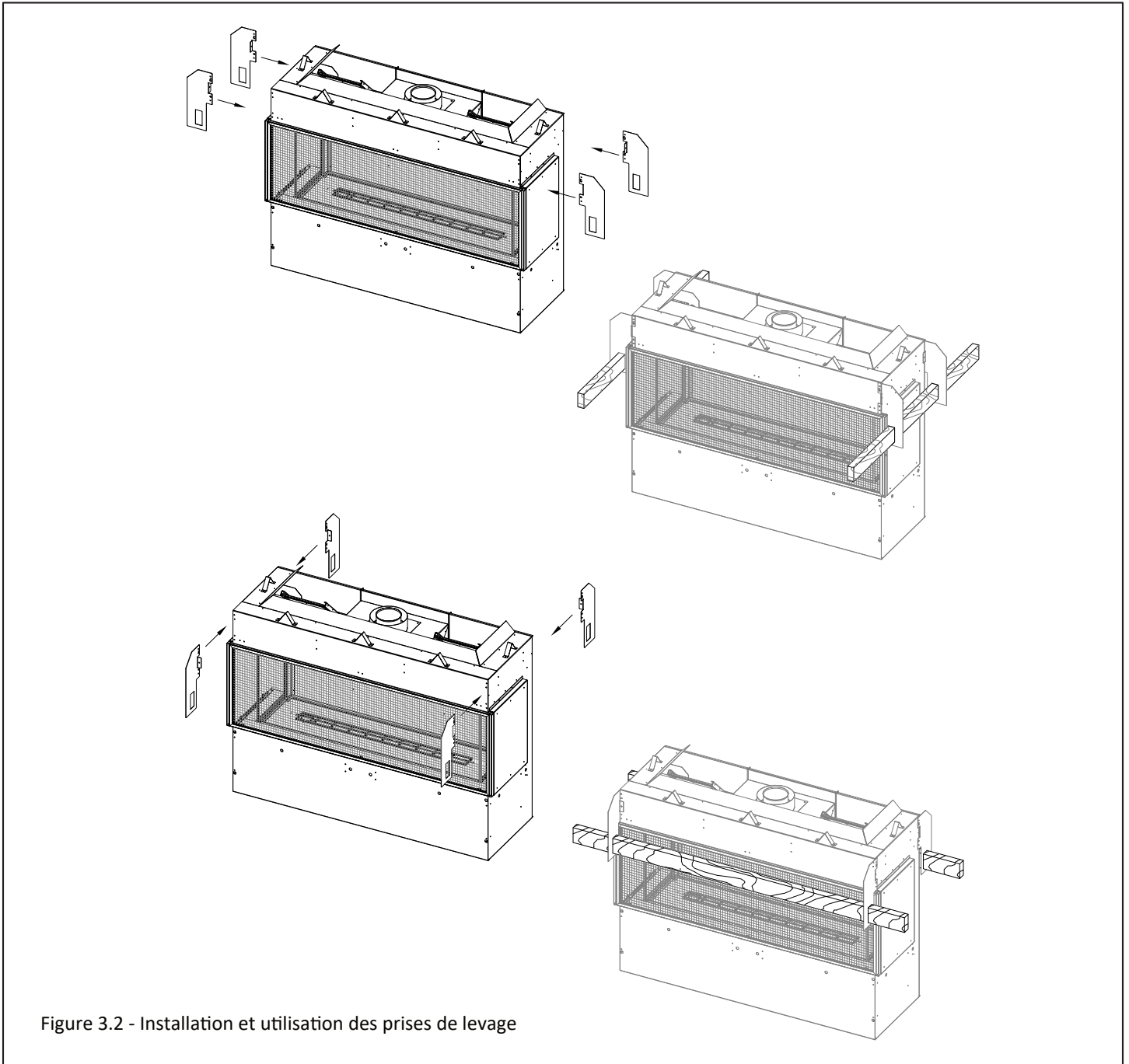


Figure 3.2 - Installation et utilisation des prises de levage

### 3.4 Transport de l'appareil (suite)

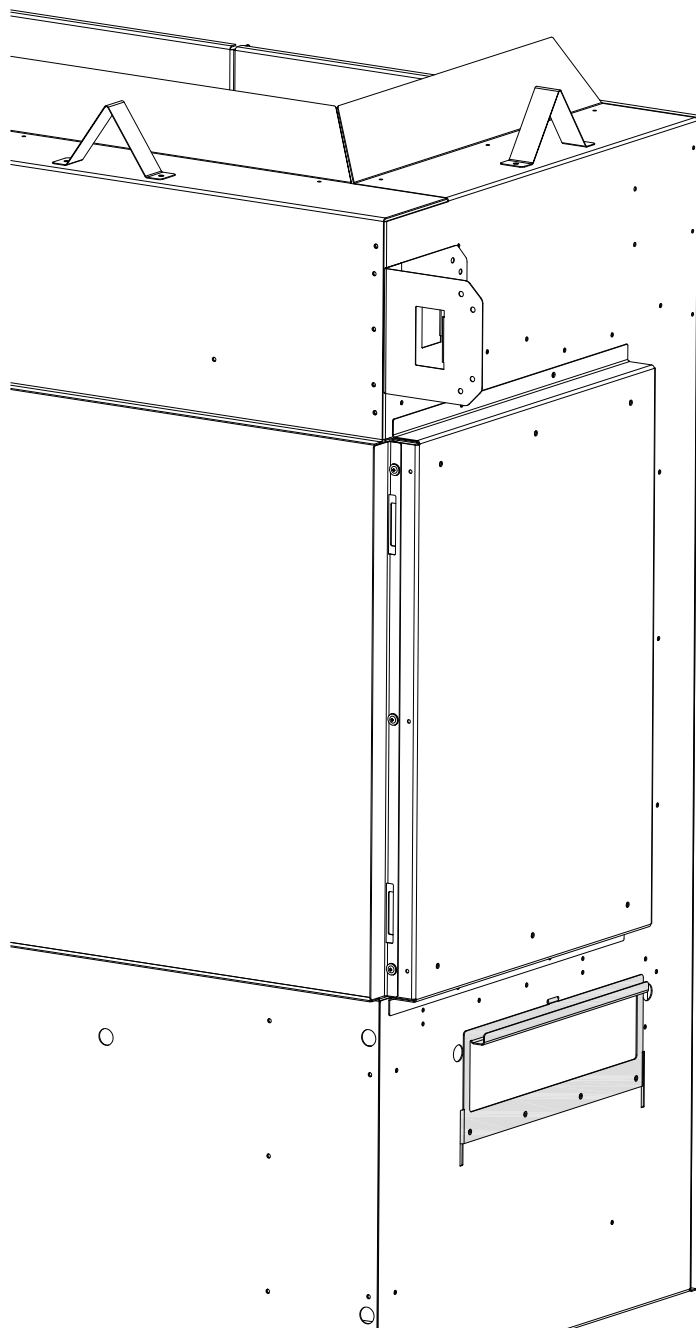


Figure 3.3 - Utilisation des poignées de levage au bas du foyer

### 3.5 Dégagements aux matériaux combustibles

- Voir le Tableau 3.1 ci-dessous pour les dégagements minimums.
- Sauf indication contraire, tous les dégagements et schémas de ce manuel utilisent du colombage 2" x 4" (nominal).

<b>Tableau 3.1 - Dégagements minimums du foyer aux matériaux combustibles</b>		
Hauteur minimum de l'enceinte du foyer	90 po	2286 mm
De la base du foyer au plafond	90 po	2286 mm
Des étriers de dégagement supérieurs du foyer	0 po	0 mm
Des étriers de dégagement (espaceurs) arrière du foyer	0 po	0 mm
Des coins du foyer	3 po	76 mm
Des brides de clouage gauche et droite du foyer	0 po	0 mm
Du devant du foyer	36 po	914 mm
Des bords de finition latéraux du foyer au mur latéral adjacent	18 po	457 mm
Du bord de finition supérieur du foyer au manteau de 6 po (152 mm) de profondeur (projection)	2 po	51 mm
Extension d'âtre illimitée à partir du bord de finition inférieur du foyer	0 po	0 mm
<b>Dégagements minimums du conduit d'évacuation à l'intérieur de l'enceinte du foyer</b>		
Du dessus du conduit d'évacuation horizontal, dans l'enceinte du foyer	3 po	76 mm
Des côtés gauche et droit, et du dessous du conduit d'évacuation horizontal, dans l'enceinte du foyer	1 po	25 mm
De toutes les surfaces du conduit d'évacuation vertical, dans l'enceinte du foyer	1 po	25 mm

### 3.6 Installation des brides de clouage

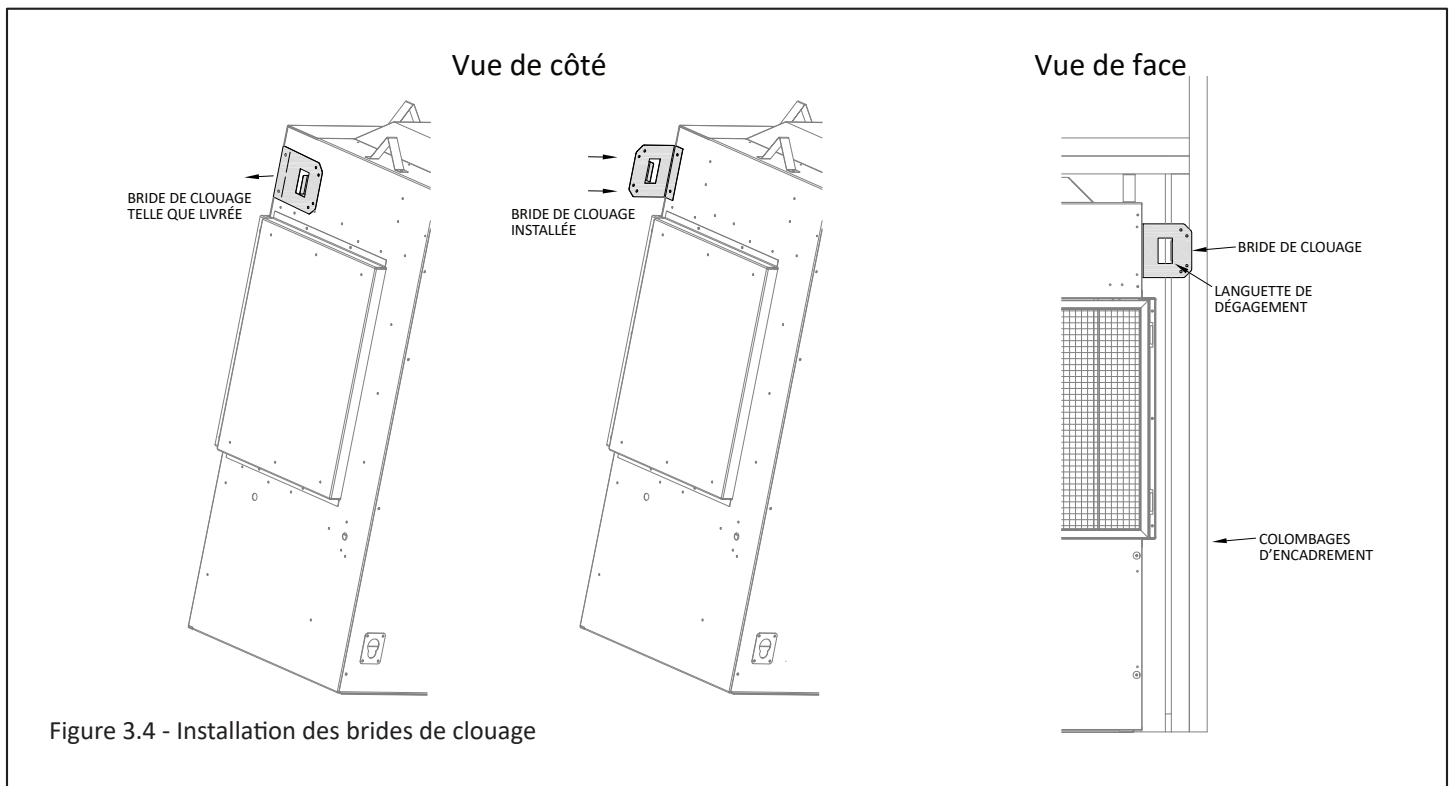
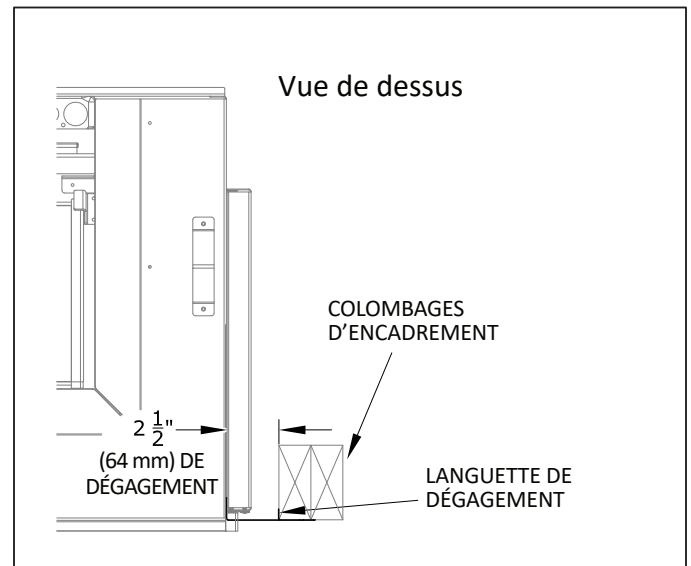
**Installations du foyer à une face vitrée - ATTENTION :** Ne retirez jamais en permanence ces pièces du foyer. Elles doivent être fixées en place, peu importe le matériau de finition utilisé.

**Note :** Si vous faites l'installation du foyer dans un coin, consultez le manuel «Generation 6020 Screen - Addenda de conversion pour installation en coin ou panoramique du foyer».

Une fois installées, les brides de clouage assurent le dégagement minimum de 2-1/2 po (64 mm) entre les côtés du foyer et l'encadrement.

Instructions :

1. Retirez les (2) brides de clouage fixées aux côtés gauche et droit du foyer.
2. Alignez les brides de clouage avec les trous aux coins extérieurs du foyer, en orientant les languettes de dégagement en direction opposée du foyer.
3. Fixez au foyer les brides de clouage avec les vis (fournies) à travers les fentes dans les brides de clouage. Les écrans thermiques latéraux du foyer sont munis de trous prépercés pour faciliter l'installation des brides de clouage.
4. Aux perforations, pliez les brides de clouage pour qu'elles soient parallèles à la façade du foyer, tel que montré.
5. Appuyez le colombage d'encadrement contre la languette de dégagement (située sur la face arrière des brides de clouage). Fixez en place avec des clous ou des vis.



### 3.7 Zone incombustible

- Voir la Section 4.5 (Exigences d'installation de la façade) pour les exigences minimums des matériaux de finition incombustibles.
- Le panneau de gypse à surface cartonnée, utilisé pour les cloisons sèches (angl. dry wall), incluant le panneau de type X classé résistant au feu, n'est pas un matériau incombustible. L'utilisation de ce panneau n'est pas approuvée comme matériau incombustible près du foyer.
- Les panneaux WonderBoard sont communément utilisés comme panneau d'appui pour tuiles. Le panneau d'appui WonderBoard n'est pas un matériau incombustible et son utilisation n'est pas approuvée comme matériau incombustible près du foyer.
- Les matériaux de façade et de finition incombustibles doivent être conformes à la norme ASTM E 136.

### 3.8 Recommandations de finition

NOTE : La surface de la zone au-dessus de l'appareil peut être affectée par les températures élevées qu'émet le foyer. Pour réduire le risque de fissuration des panneaux de gyproc, Hussong Mfg. recommande les méthodes suivantes :

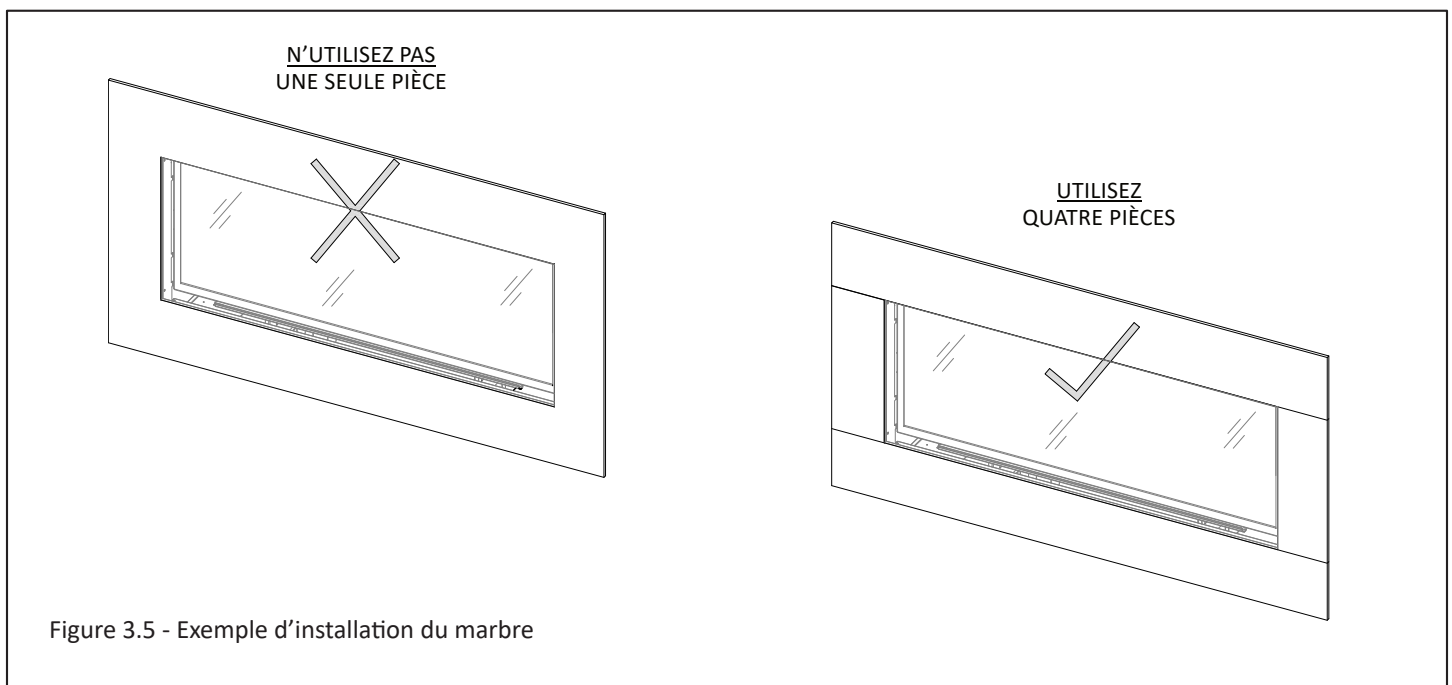
- Vérifiez que les matériaux incombustibles et les panneaux de gyproc sont secs et exempts de poussière.
- Lorsque vous posez du ruban à joints et que vous comblez les joints, on recommande d'utiliser du ruban à joints, du treillis et des composés à joint résistants à la chaleur, tels que Durabond. Les joints doivent avoir séché selon les recommandations du fabricant.
- Pour une surface peinte, utilisez un apprêt de haute qualité au latex acrylique (ou une peinture-émulsion acrylique) et une couche de finition. Évitez les peintures mates ou de couleur pâle, pour éviter la décoloration.

Avis de non-responsabilité : Kozy Heat ne garantit aucun matériau utilisé autour du foyer. Kozy Heat décline toute responsabilité concernant des dommages aux matériaux de finition, incluant : gauchissement, décoloration, fissures, décollement ou écaillage. Ceci inclut aussi l'émission de gaz ou d'odeurs désagréables provenant des matériaux lorsqu'ils sont chauffés.

### 3.9 Recommandations d'installation pour le marbre et autres matériaux en pierre

Kozy Heat fait certaines mises en garde si vous utilisez le marbre, le granite ou d'autres matériaux de finition en pierre :

- N'utilisez jamais de marbre, de granite ou de produits de pierre naturelle en une seule pièce taillée en forme de «U» comme matériau de finition, pour recouvrir les surfaces latérales et supérieure entourant l'ouverture du foyer.
- Si vous utilisez ces matériaux en une seule pièce (en forme de «U»), ceux-ci risquent de fissurer en raison de l'expansion thermique.
- Consultez le fabricant ou fournisseur de votre matériau de finition pour l'utiliser dans des applications à haute température autour d'un foyer. Assurez-vous que ce matériau peut être exposé à des températures supérieures à 160°F (71°C). Kozy Heat décline toute responsabilité en cas de décoloration, de fissuration ou autres dommages liés à la chaleur.



### 3.10 Accès aux composants durant l'installation initiale

Vous pouvez retirer le panneau d'accès à l'avant du foyer pour accéder facilement aux composants durant l'installation. On recommande de retirer ce panneau d'accès pour convertir le foyer au propane, installer le kit Power Vent, raccorder le tube flexible à la conduite d'alimentation de gaz, et pour connecter la boîte électrique.

Toutes les tâches susmentionnées peuvent être effectuées de l'intérieur du foyer en retirant le panneau de contrôle.

Le panneau d'accès à l'avant peut être retiré en retirant les (8) vis à métal montrées ci-dessous. Vous devez réinstaller le panneau d'accès à l'avant, avant d'installer les matériaux de façade et de continuer l'installation.

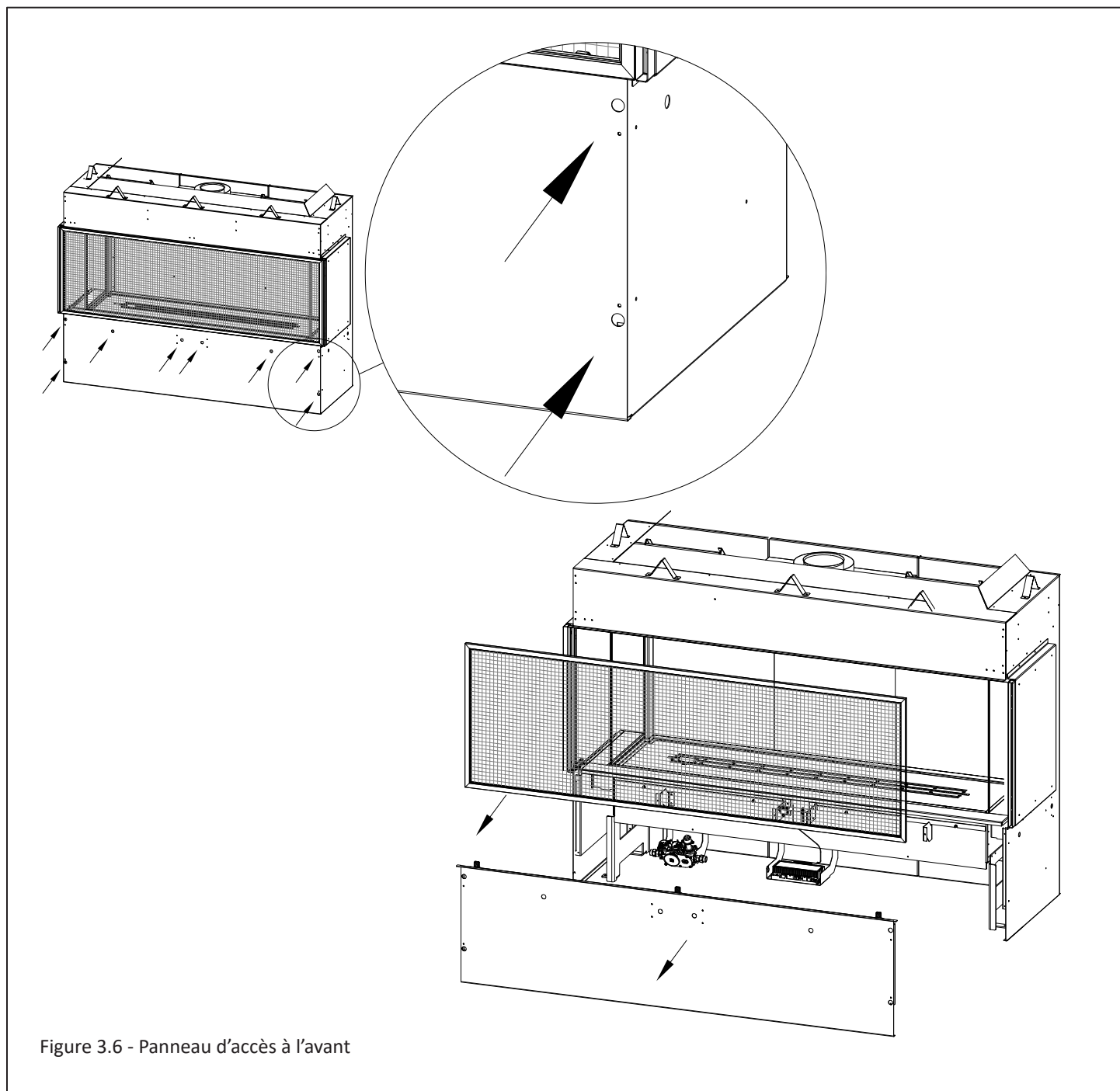


Figure 3.6 - Panneau d'accès à l'avant

### 3.11 Installation du foyer extérieur couvert

L'installation d'un foyer extérieur couvert permet d'installer le foyer dans une zone extérieure abritée, où l'appareil est protégé du contact direct des précipitations.

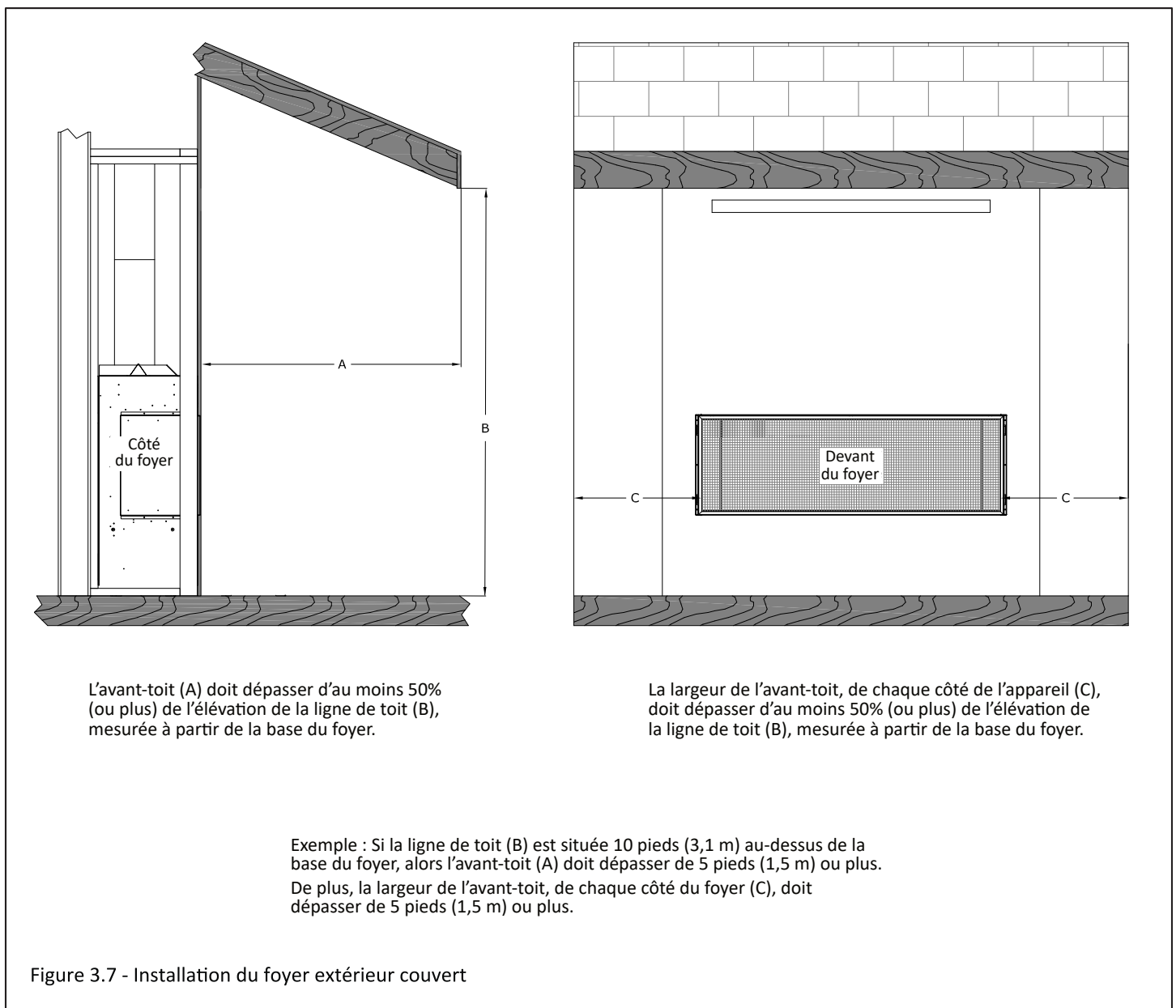
Suivez les instructions et illustrations de cette section pour la procédure d'installation.

#### 3.11.1 Écrans pare-étincelles

Hussong Mfg. recommande fortement d'utiliser l'écran pare-étincelles peinturé noir pour les installations extérieures. Les autres écrans pare-étincelles dotés d'un fini plaqué ou patiné ont fortement tendance à s'oxyder et à se décolorer.

#### 3.11.2 Exigences d'installation

- L'enveloppe isolante continue du bâtiment et la membrane d'étanchéité (protégeant des intempéries) ne doivent pas être interrompues par l'installation du foyer.
- L'utilisation de ce foyer est approuvée pour des températures de 40°F à 110°F (4°C à 43°C).
- Toutes les connexions de câblage doivent être conformes aux exigences d'installation extérieure de la norme NFPA 70 et/ou du Code canadien de l'électricité (Canada) ou du National Electrical Code (États-Unis).
- Tous les dégagements et exigences d'installation du présent manuel doivent être respectés.



### 3.11 Installation du foyer extérieur couvert (suite)

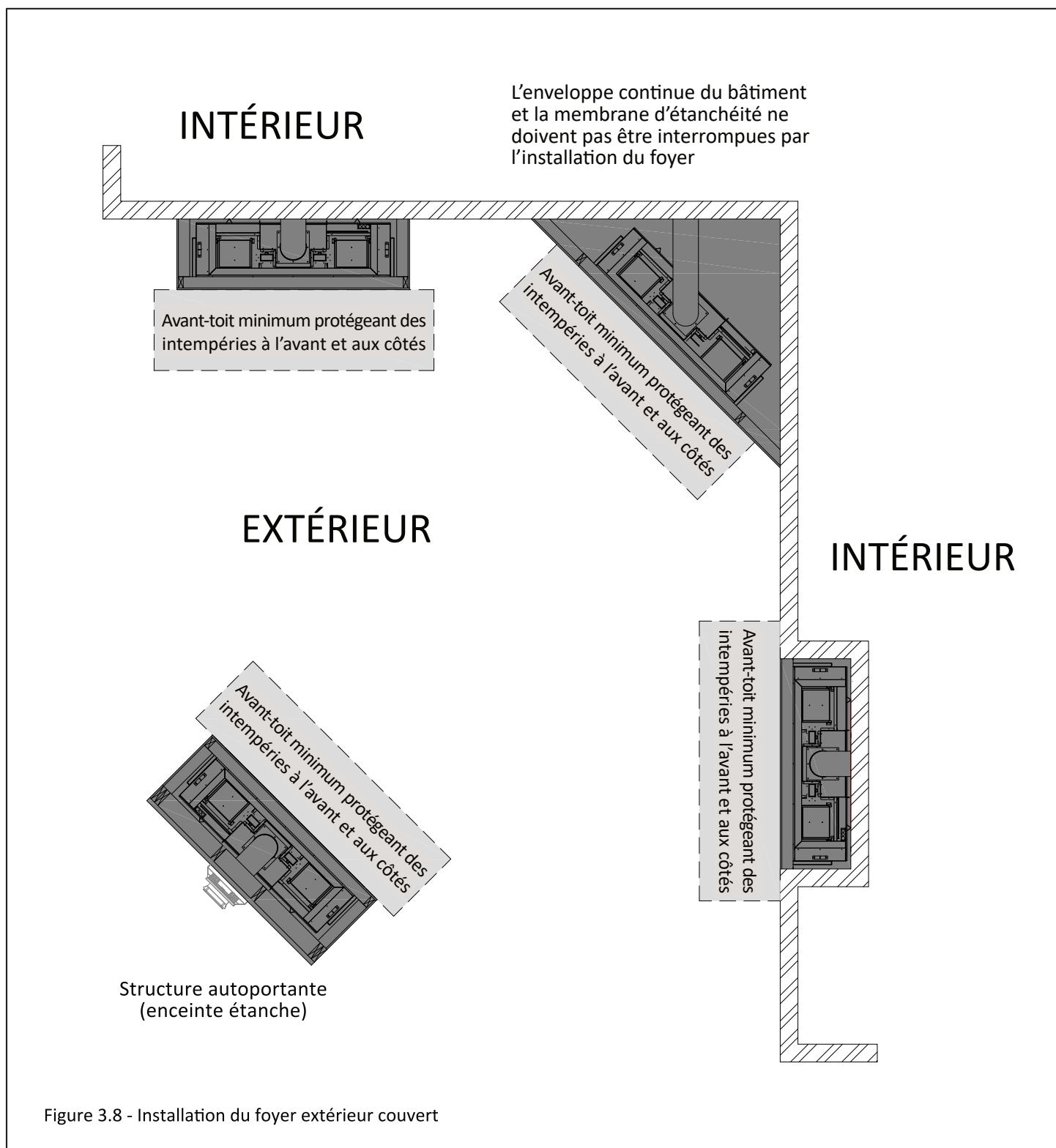


Figure 3.8 - Installation du foyer extérieur couvert

## 4.0 Installation du foyer à une face vitrée

Cette section concerne l'installation de ce foyer dans sa configuration à une seule face vitrée, incluant : l'encadrement, les matériaux de façade, les matériaux de finition, le refroidissement de l'enceinte du foyer et les dégagements de l'enceinte.

### 4.1 Encadrement

Note: Sauf indication contraire, tous les dégagements et schémas d'encadrement de ce manuel utilisent du colombage 2" x 4".

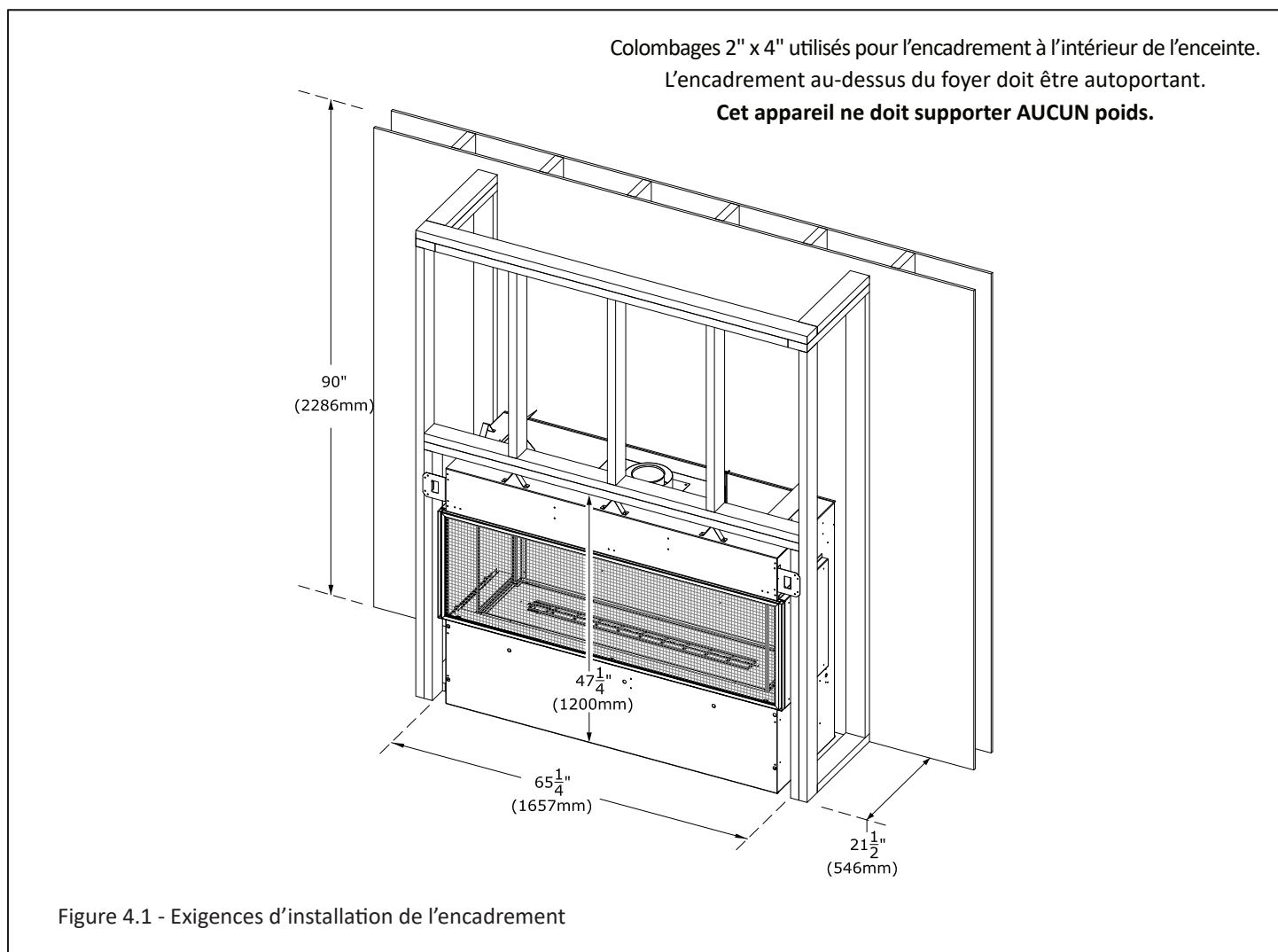
**IMPORTANT:** L'encadrement au-dessus du foyer doit être autoportant pour toute option d'installation. Le foyer ne doit supporter aucun poids.

**AVERTISSEMENT :** Prévoyez des dégagements adéquats autour des ouvertures d'air de la chambre de combustion. Prévoyez un espace suffisant devant le foyer pour le retrait de l'écran pare-étincelles, l'accès aux composants, l'installation de la conduite de gaz, l'accès pour l'entretien, etc.

**ATTENTION :** Zone de transfert d'air froid. L'enceinte murale du foyer doit respecter tous les dégagements indiqués dans ce manuel et être construite selon les codes du bâtiment locaux. Les murs extérieurs doivent être isolés pour empêcher l'air froid de pénétrer dans la pièce.

- Une protection de plancher devant le foyer n'est pas requise. Des matériaux combustibles peuvent être utilisés si vous installez une extension d'âtre. Tenez compte de l'épaisseur des matériaux de finition de l'extension d'âtre si vous construisez une plateforme pour le foyer. L'extension d'âtre peut arriver à égalité avec le bord de finition inférieur du foyer.
- La base du foyer doit être posée directement sur une surface en bois ou incombustible (aucun prélat ni tapis). Si ce foyer est installé directement sur de la moquette, de la tuile ou un matériau combustible autre qu'un plancher de bois, il doit être installé sur un panneau en métal ou en bois couvrant toute la largeur et la profondeur du foyer.

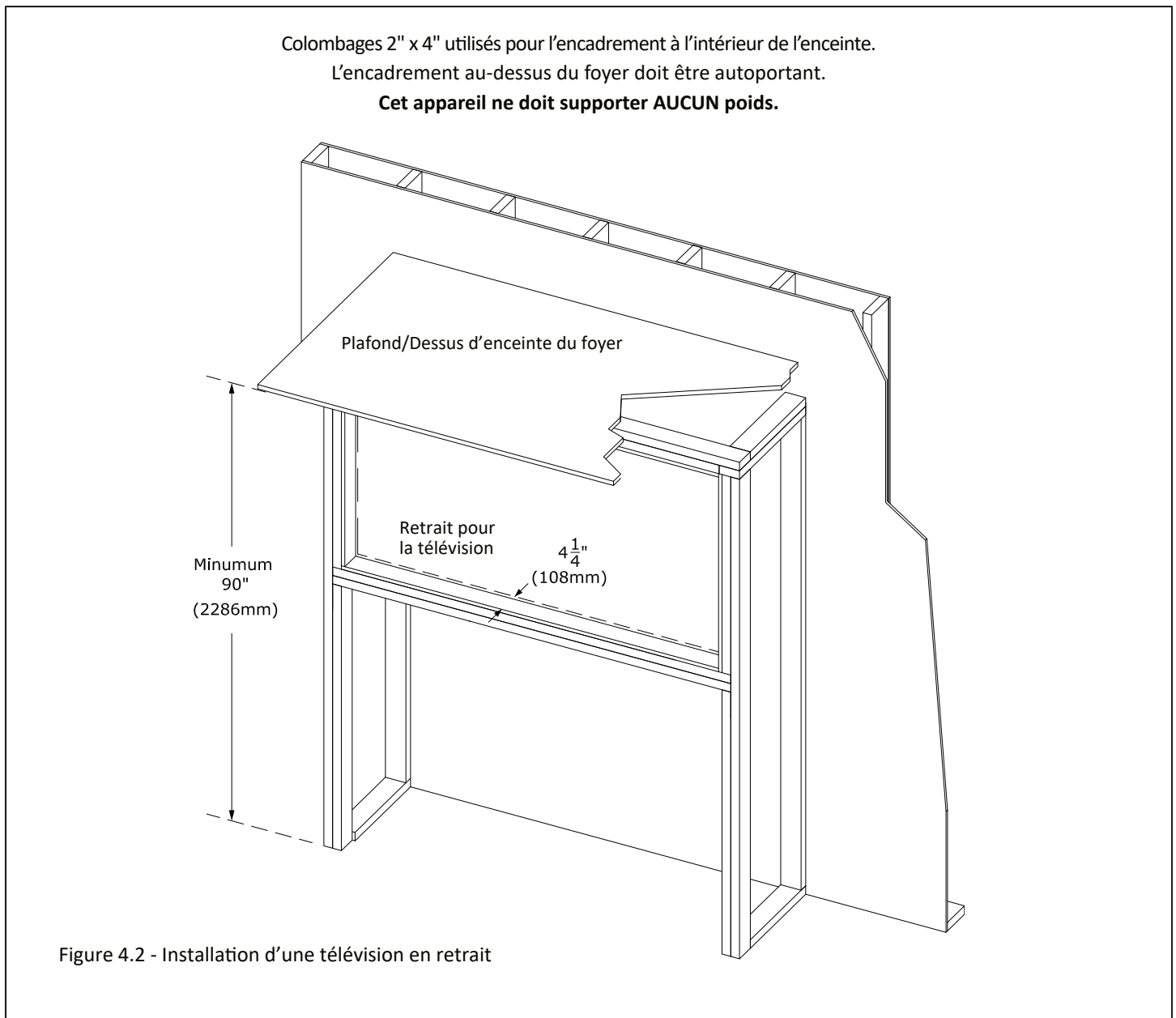
**IMPORTANT :** Pour refroidir correctement l'enceinte du foyer, prenez le temps de considérer les diverses options décrites à la Section 4.5, lors de la planification d'installation de l'encadrement de ce foyer. Vous devez choisir l'une des options suivantes : le kit Komfort Zone (KZK) ou la cavité ventilée. L'encadrement doit s'adapter à l'une de ces options de refroidissement d'enceinte du foyer.



## 4.2 Installation d'une télévision au-dessus du foyer et construction en retrait pour la télévision

**AVERTISSEMENT :** Tous les dégagements au conduit d'évacuation doivent être maintenus.

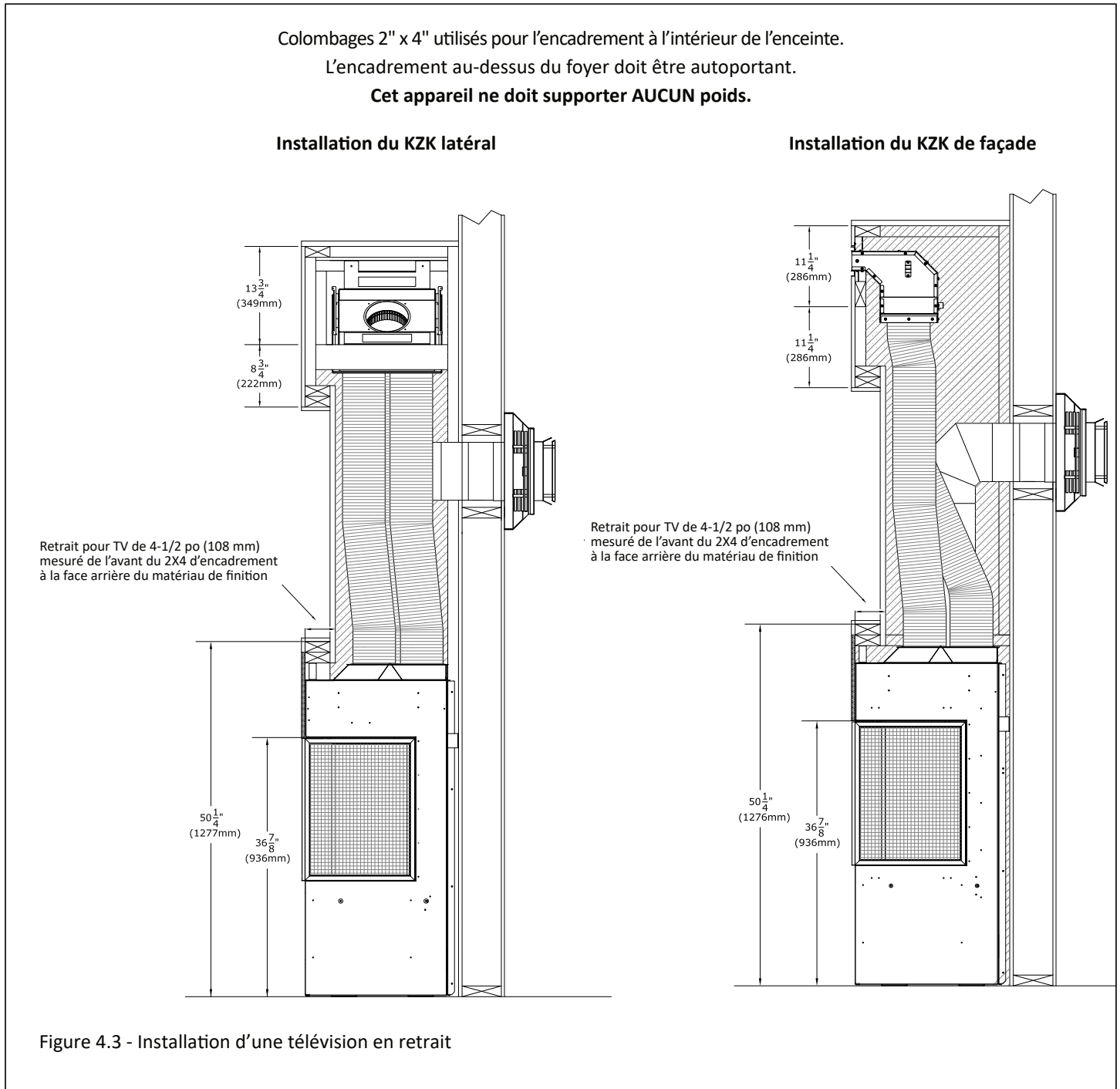
- Installer une télévision au-dessus d'une cheminée est une pratique courante. La profondeur du manteau, la hauteur du plafond et les matériaux de construction des murs et du manteau affectent tous la température de surface de la télévision. La plupart des fabricants de télévision précisent dans leurs instructions qu'aucune télévision ne doit être installée sur, près ou au-dessus d'une source de chaleur.
- On recommande d'utiliser un manteau de foyer pour défléchir la chaleur et l'éloigner de la télévision.
- Le choix de l'emplacement d'une télévision appartient uniquement au propriétaire. Ce dernier est responsable de s'assurer que l'installation de la télévision et la conception du manteau ne feront pas dépasser la température de fonctionnement maximale indiquée des appareils électroniques.
- Le retrait de 4-1/4 po (108 mm) est mesuré de la face avant des colombages d'encadrement 2" x 4" à la face arrière du matériau de finition de la cavité en retrait, tel que montré à la Figure 4.2.



## 4.2.1 Télévision en retrait avec un kit Komfort Zone (KZK)

**AVERTISSEMENT :** Tous les dégagements au conduit d'évacuation doivent être maintenus.

- Voir toute l'information de la Section 4.2 sur les meilleures pratiques et considérations concernant une télévision en retrait.
- Il y a des exigences spécifiques concernant les dégagements minimums pour installer une télévision en retrait et utiliser un kit KZK latéral (image de gauche) ou un kit KZK de façade (image de droite). Le schéma ci-dessous indique la distance minimum requise entre l'ouverture encadrée du kit KZK et l'ouverture encadrée de la cavité en retrait pour la télévision.



### 4.3 Dégagements aux gicleurs

- Si une tête de gicleur se trouve près d'une ouverture de sortie d'air d'un kit KZK ou d'une cavité ventilée (pour l'enceinte du foyer), l'installation DOIT être conforme au schéma ci-dessous.
- La distance entre une tête de gicleur et l'ouverture de sortie d'air ne doit pas être inférieure à 60 po (1524 mm) en tout point, mesurée à partir de l'ouverture de sortie d'air. Vous devez aussi vérifier que le détecteur de la tête du gicleur est réglé à la température de déclenchement convenable, pour ne pas déclencher lorsque la pièce se réchauffe en présence du foyer qui chauffe normalement.
- Veuillez suivre les codes du bâtiment locaux pour déterminer quel réglage de température convient à votre installation.
- La Figure 4.4 montre un KZK latéral, mais votre installation peut sembler légèrement différente.

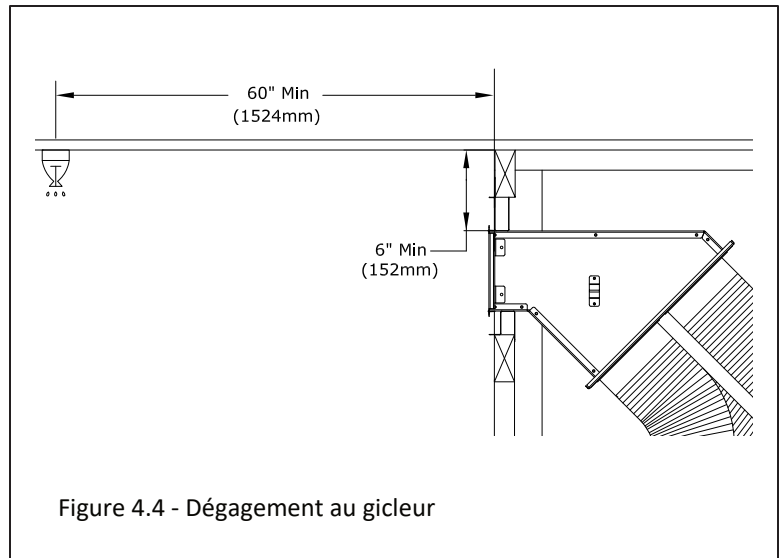


Figure 4.4 - Dégagement au gicleur

### 4.4 Encadrement du coupe-feu mural - conduit d'évacuation horizontal min.

- Voir la Figure 4.5 ci-contre pour les dimensions d'encadrement du conduit d'évacuation minimum à terminaison horizontale.
1. Mesurez la distance entre le plancher du foyer et le centre du point de traversée murale prévu du conduit d'évacuation. Les dimensions du conduit rigide de la Figure 4.5 utilisent un conduit d'évacuation Simpson DuraVent.
  2. Découpez et encadrez une ouverture dans le mur pour permettre d'installer le conduit d'évacuation à l'horizontale, à travers le coupe-feu mural.
  3. Suivez les instructions du fabricant du conduit de cheminée pour une installation d'évacuation à tirage naturel.

**Note :** Les dimensions d'encadrement du conduit d'évacuation sont testées avec un conduit homologué Simpson Duravent. Les dimensions des produits d'autres fabricants peuvent varier.

Le dégagement minimum du coupe-feu mural pour du conduit d'évacuation 5 po x 8 po est de 1/2 po (13 mm).

Le dégagement minimum du coupe-feu mural pour du conduit d'évacuation 4 po x 6-5/8 po est de 1 po (25 mm). Le kit Power Vent (KPV) est la seule terminaison horizontale approuvée pour un conduit d'évacuation à terminaison horizontale minimum de 4 po x 6-5/8 po.

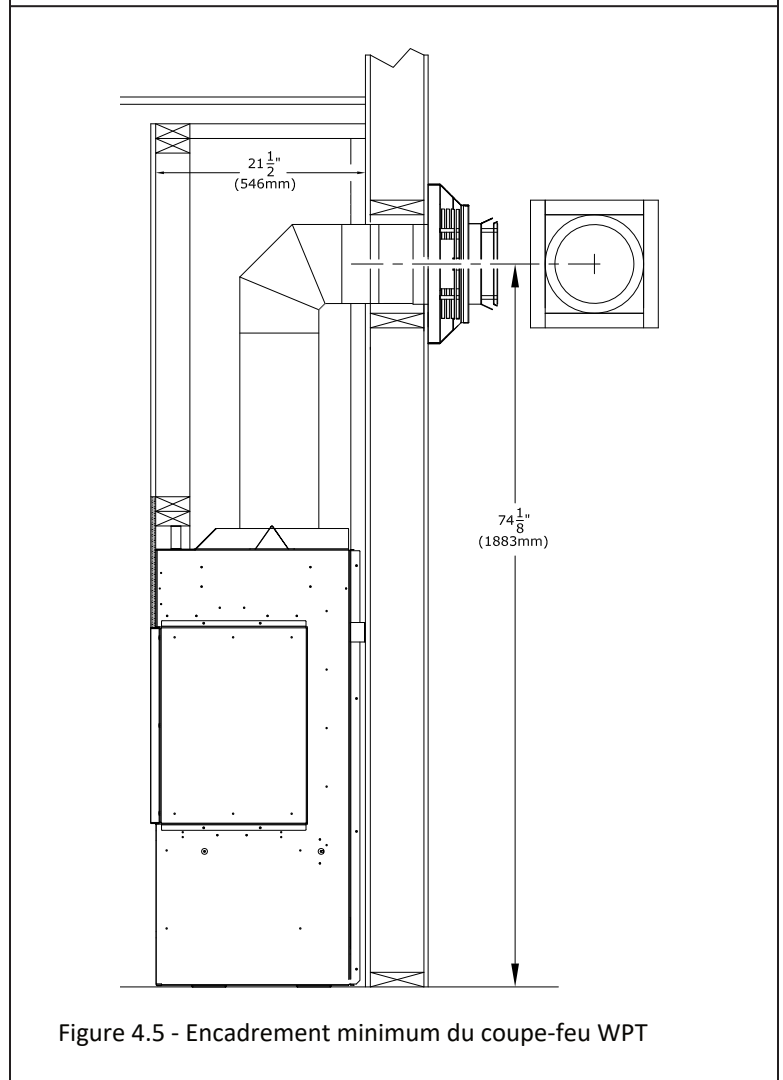


Figure 4.5 - Encadrement minimum du coupe-feu WPT

## 4.5 Exigences d'installation de la façade

Cette section concerne les exigences d'installation minimums des matériaux de façade incombustibles. Ces exigences s'appliquent aux installations de cavité ventilée et du kit Komfort Zone (KZK). La Figure 4.6 montre la zone minimum exigée de 12 po (305 mm) de matériau de façade incombustible.

Faite particulièrement attention aux endroits où vous fixez les matériaux de façade au foyer, car il y a une zone où les vis ne sont pas permises pour ce foyer.

Assurez-vous que les vis pénètrent seulement de 1 po (25 mm) dans les zones permises du foyer. Votre choix de longueur de vis doit aussi tenir compte de l'épaisseur de vos matériaux de finition.

La figure ci-dessous montre une zone où les vis ne sont pas permises pour les matériaux de façade et de finition. C'est la zone de 1/2 po (13 mm) sous le bord de finition inférieur du foyer.

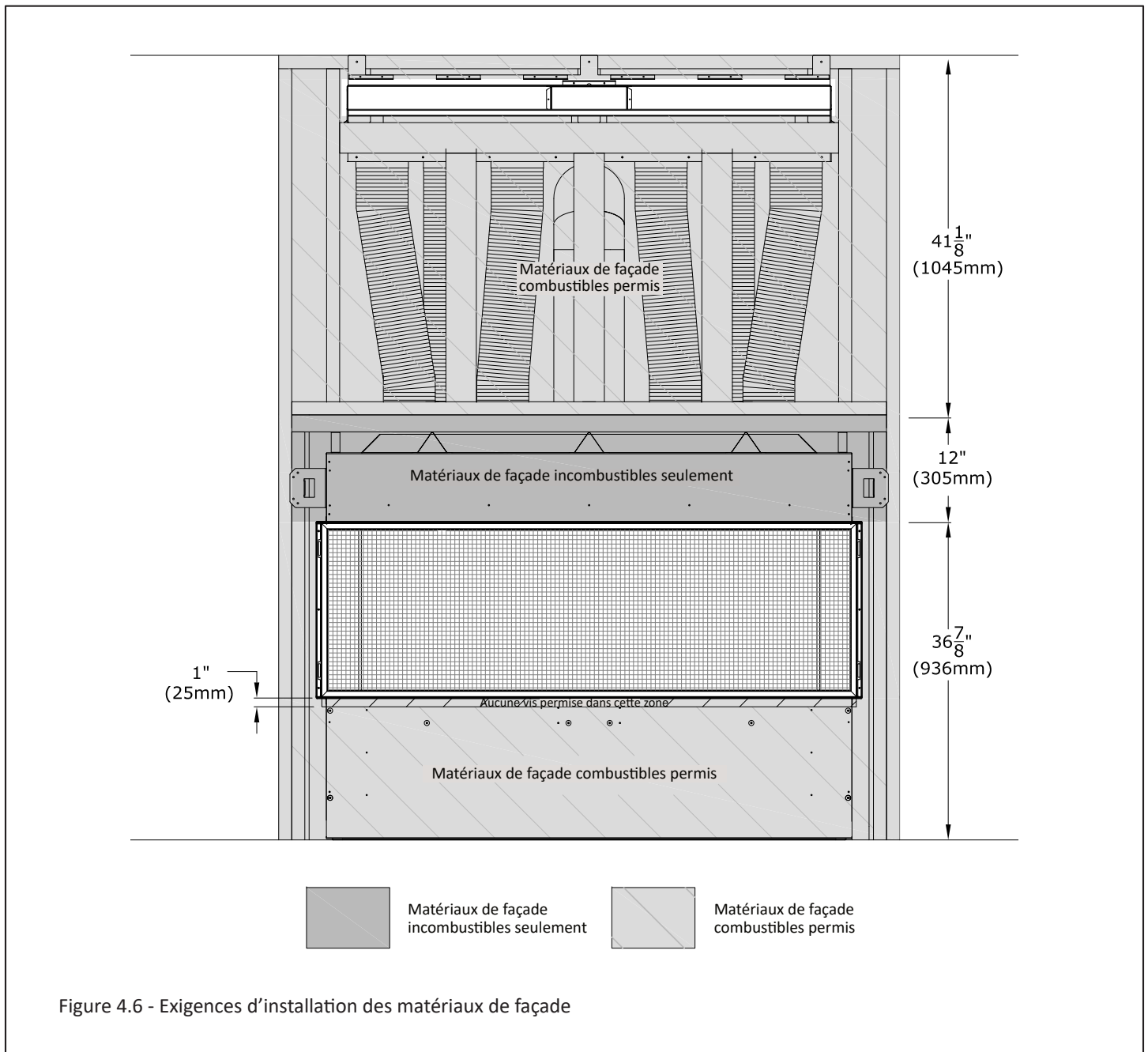


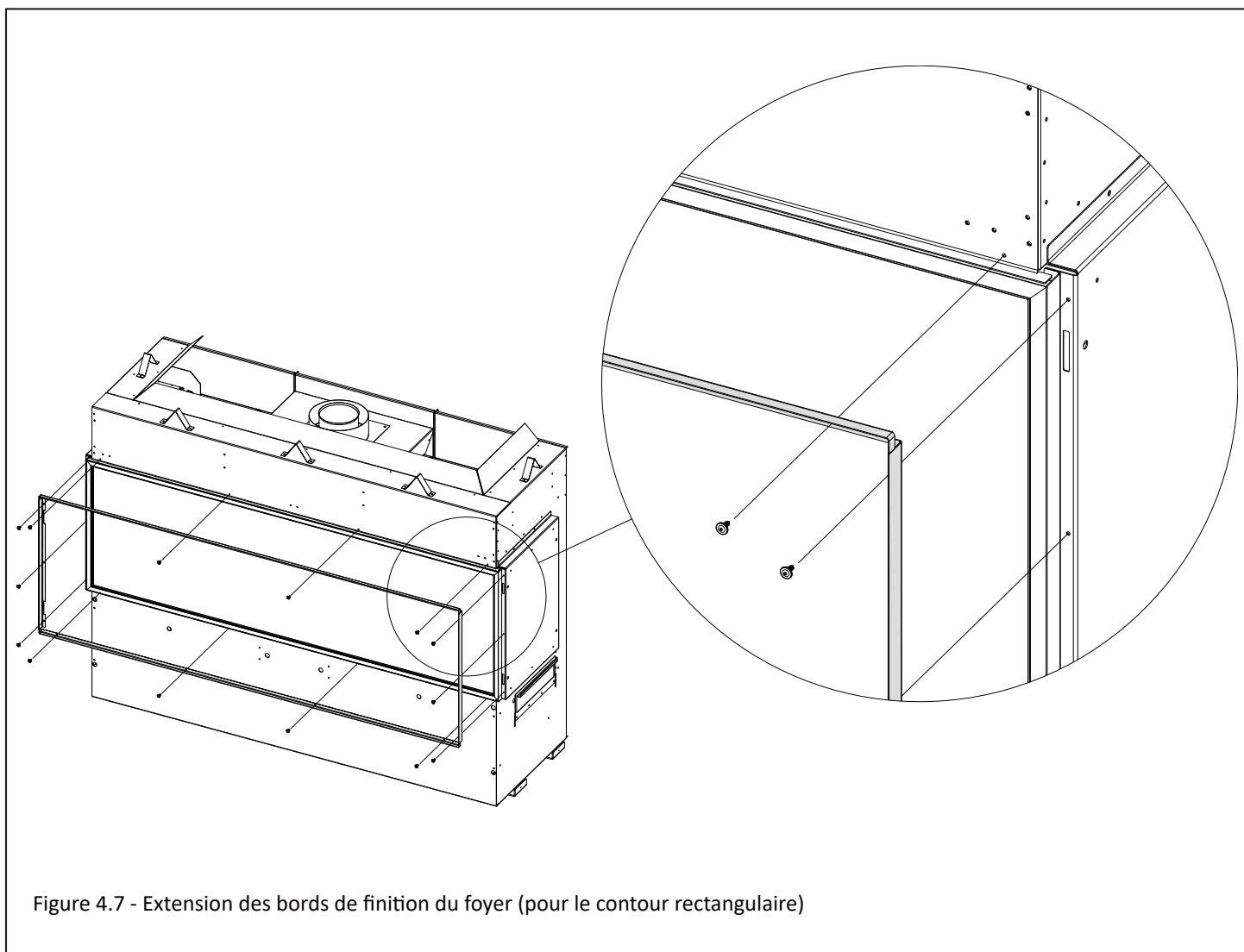
Figure 4.6 - Exigences d'installation des matériaux de façade

#### 4.6 Contour rectangulaire - Extension des bords de finition du foyer

Si vous installez le contour rectangulaire en option (Pièce no G6020-RS), vous devez aussi installer l'extension des bords de finition (fournie avec le foyer). Cette extension des bords de finition crée un petit espace le long de bords de finition supérieur, inférieur et latéraux du foyer, là où le contour rectangulaire vient s'insérer.

L'extension des bords de finition comprend quatre pièces (supérieure, inférieure et latérales). Installez l'extension des bords de finition avant d'installer les matériaux de façade, qui viendront s'abouter à cette extension.

Note: N'installez l'extension des bords de finition du foyer que si vous utilisez le contour rectangulaire en option.



## 4.7 Exigences pour refroidir l'enceinte du foyer

**IMPORTANT:** Ce foyer requiert une circulation d'air pour refroidir l'enceinte du foyer. L'air frais entre dans le foyer par l'écran pare-étincelles et l'air chaud sort par une ouverture au-dessus du foyer. Pour ce faire, vous devez choisir l'une des options suivantes : une cavité ventilée ou le kit Komfort Zone (KZK). Cette circulation d'air est indépendante de l'air utilisé dans le conduit d'évacuation et du procédé de combustion. La figure ci-dessous illustre le trajet de circulation d'air à travers le foyer.

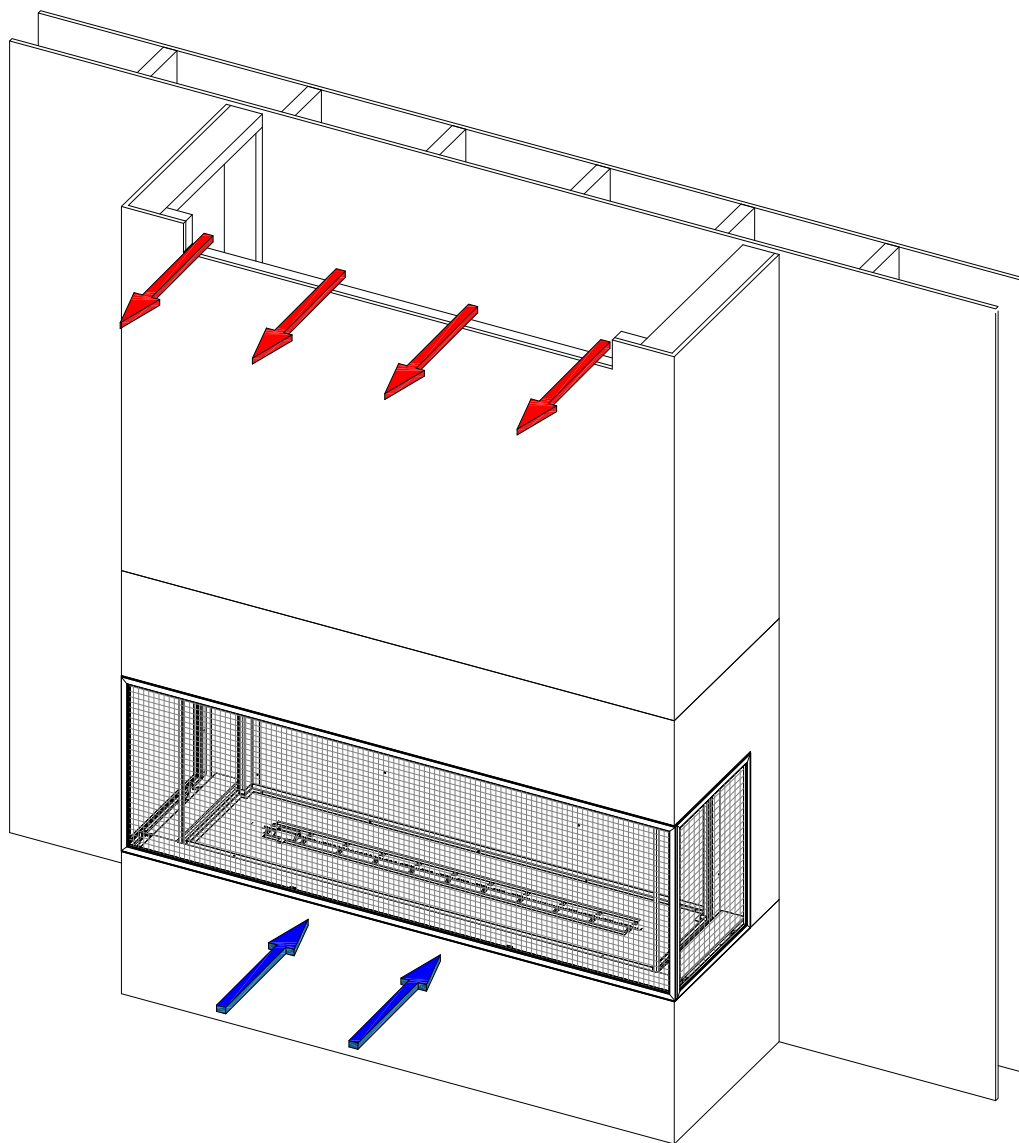


Figure 4.8 - Circulation d'air dans l'enceinte du foyer

#### 4.7.1 Installation du KZK de façade - Pièce n° KZK-056

Cette section décrit les exigences d'installation du KZK de façade (en option) pour refroidir l'enceinte du foyer. Cette option exige d'installer le kit KZK de façade.

##### Contenu du kit

**TOUTES les pièces du kit doivent être installées.**

- (1) plénum de 56 po du kit KZK-056
- (1) garniture de sortie d'air du plénum : KZK-056DT
- (2) brides de fixation du plénum
- (12) collets de 6 po - (6) collets se fixent au bas du plénum; (6) collets se fixent à la chute d'air G6020-ACH.

##### Items additionnels requis :

- (1) kit KZK-610 (vendu séparément) est utilisé pour une hauteur de 10 pieds (3,05 m) des conduits d'air. Si vous installez le plénum à 10 pieds (3,05 m) ou moins au-dessus du foyer, utilisez (1) kit KZK-610.
- (1) Chute d'air G6020-ACH. Cette chute d'air se raccorde au haut du foyer. Les tubes et collets se raccordent de la chute d'air au plénum.

##### Items en option

Si vous installez le plénum à une hauteur de 10 à 20 pieds (3,05 à 6,10 m) au-dessus du foyer, vous aurez besoin de (2) kits KZK-610 et de (1) kit de coupleurs KZK-CPL6. Le kit de coupleurs KZK-CPL6 (vendu séparément) inclut (6) coupleurs de 6 po pour rallonger les conduits de (2) kits KZK-610.

##### Installation du plénum

- **IMPORTANT:** Les conduits d'air chaud horizontaux ne doivent pas être installés sans aucune élévation verticale.
- **IMPORTANT:** Un dégagement de 1/2 po (13 mm) autour des conduits d'air chaud doit être maintenu.
- Utilisez les conduits d'air KZK-610 (homologués UL-181, Conduits d'air de Classe 0) pour raccorder le plénum au foyer.
- Hussong Mfg. exige des conduits d'air homologués UL-181 de Classe 0 pour raccorder le(s) plénum(s) au foyer.
- Longueur maximum des conduits d'air chaud : 20 pieds (6,10 m).

(6) sections de 10 pieds x 6 po de conduit flexible en aluminium homologué UL-181 - Conduits d'air de Classe 0 (vendu séparément)

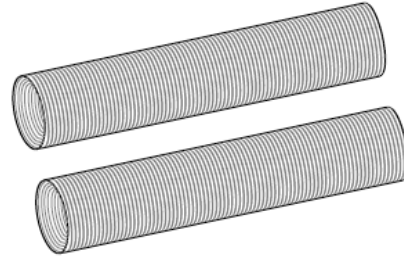


Figure 4.9 - Kit n° KZK-610

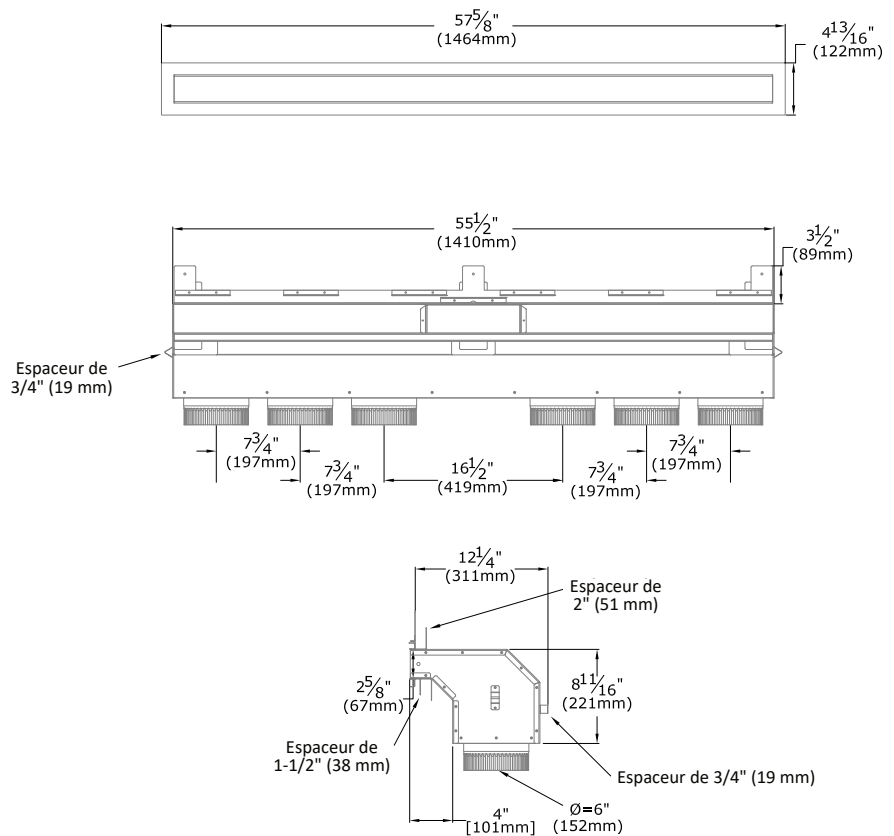
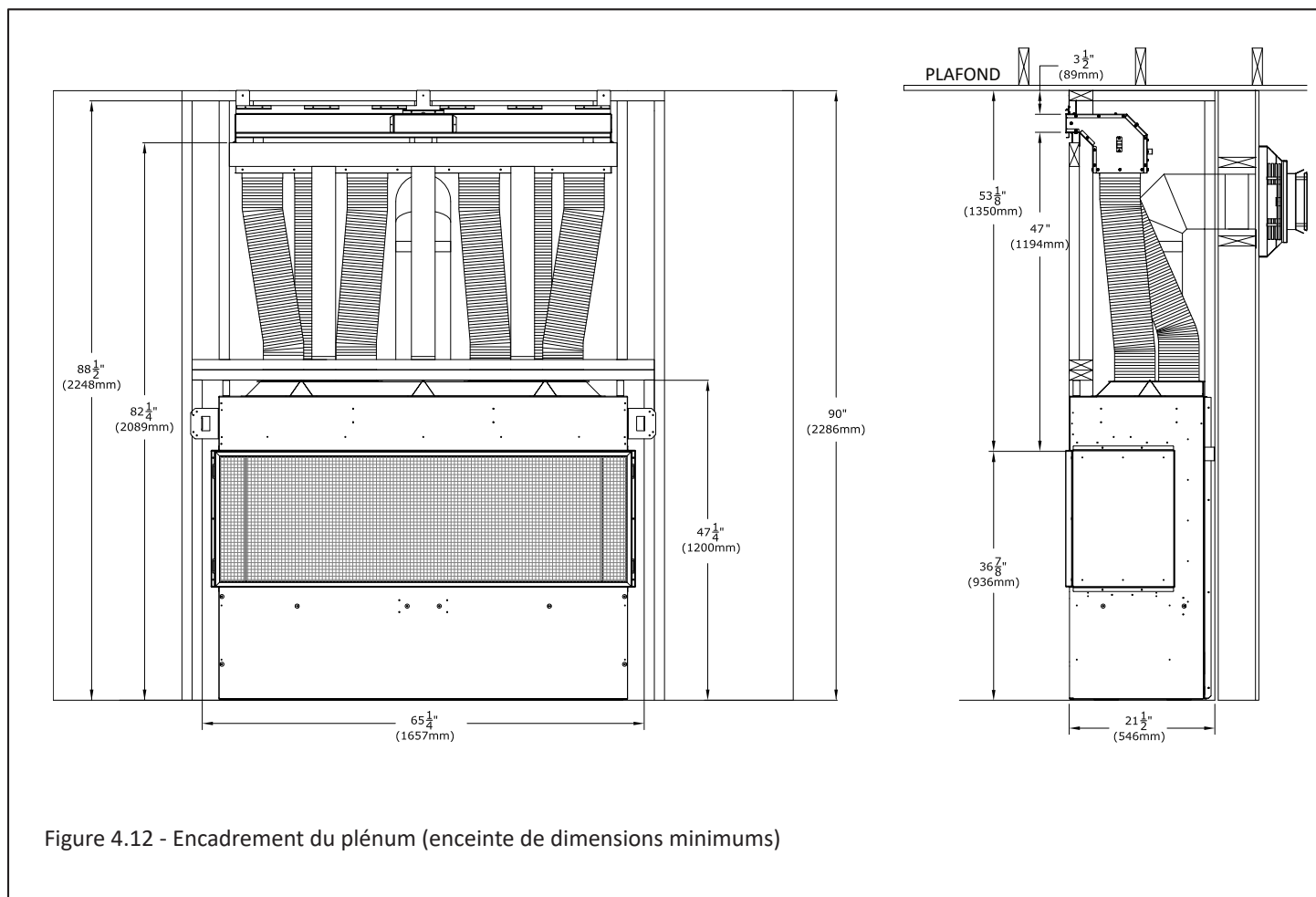
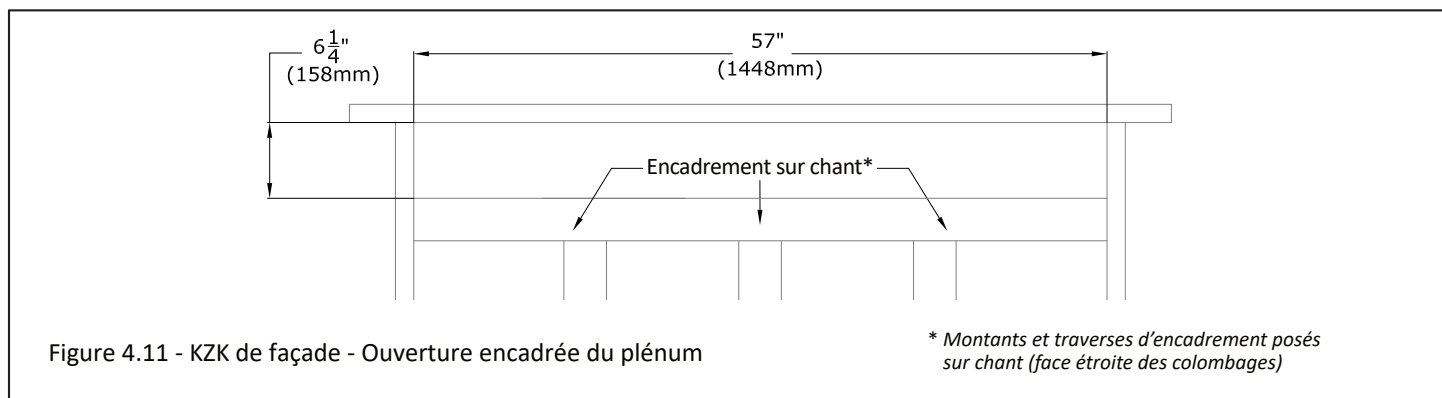


Figure 4.10 - Vue d'ensemble du KZK-056

#### 4.7.1 Installation du KZK de façade (suite)

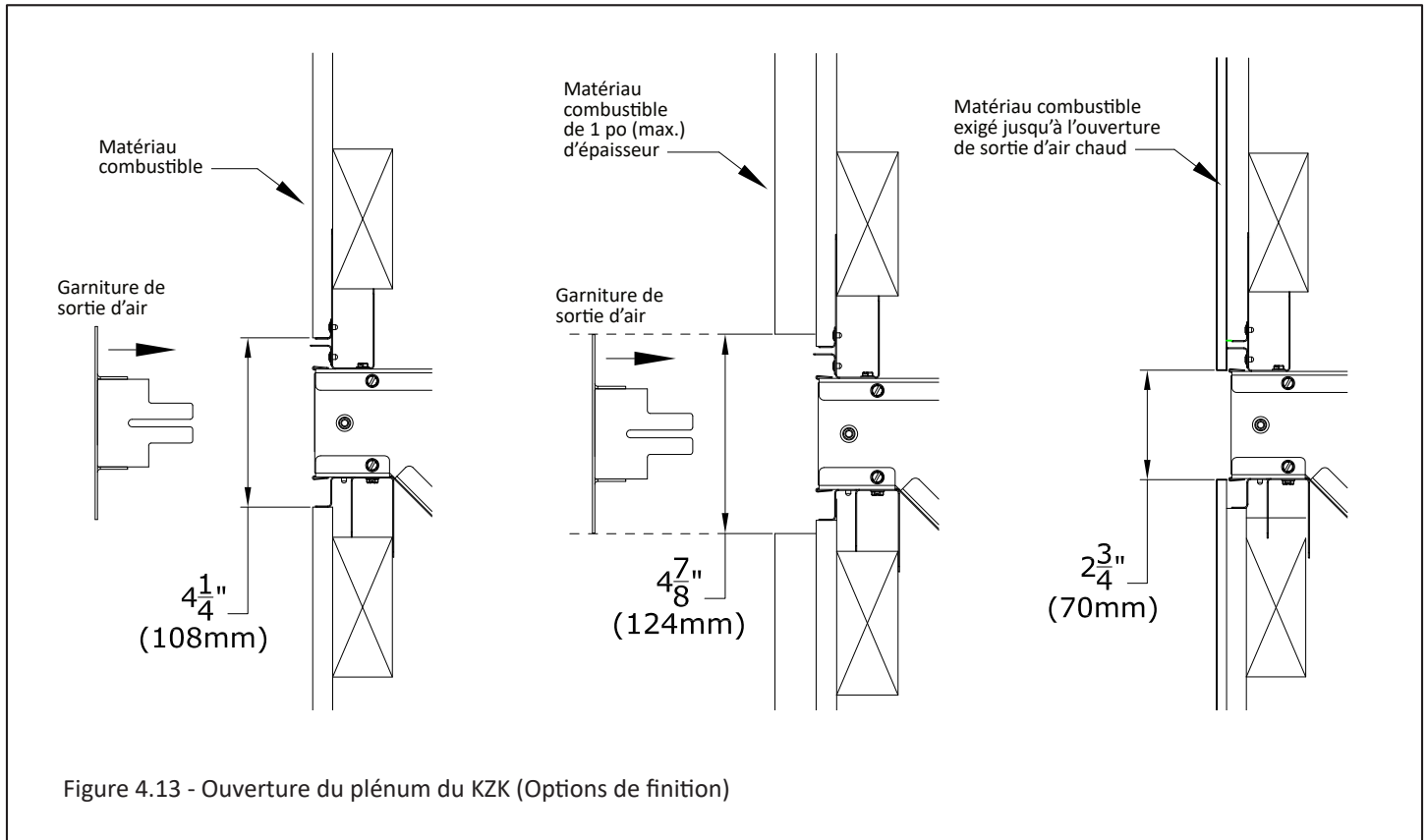
Les figures ci-dessous concernent l'encadrement du KZK de façade. La Figure 4.11 montre l'ouverture encadrée du plénum du KZK. La Figure 4.12 indique les dimensions et dégagements d'encadrement.



#### 4.7.1 Installation du KZK de façade (suite)

La Figure 4.13 ci-dessous montre les options de finition autour de l'ouverture de sortie d'air chaud du plénum du KZK de façade.

- L'image de gauche montre un matériau de façade tel le gyproc (cloison sèche) installé jusqu'à la limite des espaceurs (languettes de dégagement) autour de l'ouverture du plénum. Installez la garniture de sortie d'air du KZK pour couvrir le bord du matériau de finition.
- L'image du centre montre l'ajout permis d'un matériau de finition de 1 po (25 mm) d'épaisseur maximum, tel que de la planche shiplap (lambris). Ce matériau doit arrêter au bord de la garniture de sortie d'air.
- L'image de droite montre un matériau de finition incombustible, tel la tuile, qui arrive jusqu'à l'ouverture du plénum.



## 4.7.2 Installation du KZK latéral - Pièce n° KZK-1510

Cette section décrit les exigences d'installation du KZK latéral (en option) pour refroidir l'enceinte du foyer. Cette option exige d'installer le KZK latéral.

### Contenu du kit

**TOUTES les pièces du kit doivent être installées.**

- (2) plénums de 15 po
- (2) grilles de sortie d'air pour plénum
- (12) collets de 6 po - (6) collets se fixent au bas des plénums; (6) collets se fixent à la chute d'air G6020-ACH.

### Items additionnels requis :

- (1) kit KZK-610 (vendu séparément) est utilisé pour une hauteur de 10 pieds (3,05 m) des conduits d'air. Si vous installez les plénums à 10 pieds (3,05 m) ou moins au-dessus du foyer, utilisez (1) kit KZK-610.
- (1) Chute d'air G6020-ACH. Cette chute d'air se raccorde au haut du foyer. Les tubes et collets se raccordent de la chute d'air au plénum.

### Items en option

Si vous installez les plénums à une hauteur de 10 à 20 pieds (3,05 à 6,10 m) au-dessus du foyer, vous aurez besoin de (2) kits KZK-610 et de (1) kit de coupleurs KZK-CPL6. Le kit de coupleurs KZK-CPL6 (vendu séparément) inclut (6) coupleurs de 6 po pour rallonger les conduits de (2) kits KZK-610.

### Installation des plénums

- **IMPORTANT:** Les conduits d'air chaud horizontaux ne doivent pas être installés sans aucune élévation verticale.
- **IMPORTANT:** Un dégagement de 1/2 po (13 mm) autour des conduits d'air chaud doit être maintenu.
- Utilisez les conduits d'air KZK-610 (homologués UL-181, Conduits d'air de Classe 0) pour raccorder les plénums au foyer.
- Hussong Mfg. exige des conduits d'air homologués UL-181 de Classe 0 pour raccorder les plénums au foyer.
- Longueur maximum des conduits d'air chaud : 20 pieds (6,10 m).

(6) sections de 10 pieds x 6 po de conduit flexible en aluminium homologué UL-181 - Conduits d'air de Classe 0 (vendu séparément)

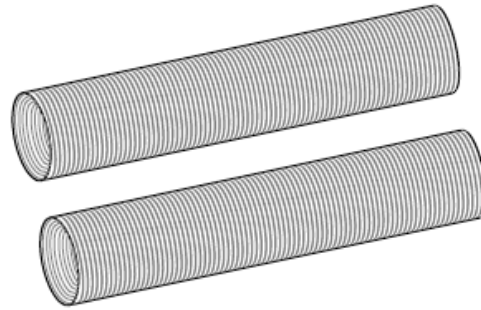


Figure 4.14 - Kit n° KZK-610

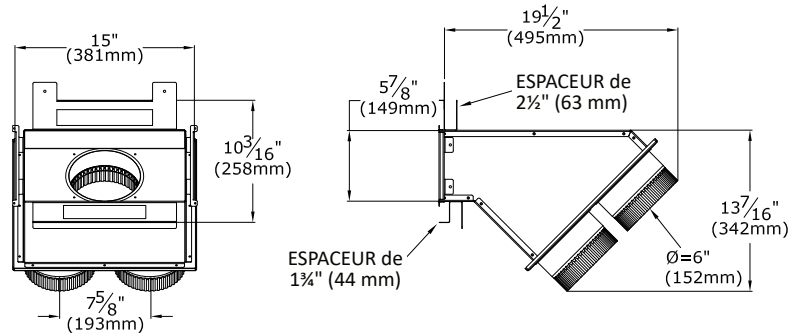
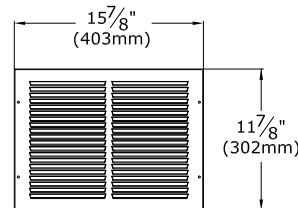


Figure 4.15 - Vue d'ensemble du kit KZK-1510

#### 4.7.2 Installation du KZK latéral (suite) - Ouvertures de sortie d'air

Cette page concerne l'encadrement du KZK latéral. La Figure 4.16 montre l'encadrement d'ouverture de sortie d'air des plenums du KZK latéral.

**IMPORTANT:** Le schéma ci-dessous montre une flèche pointant vers le trait hachuré le long du colombage d'encadrement arrière (montant vertical). Vous devez entailler 1/2 po (13 mm) de ce colombage (montant) pour pouvoir insérer le KZK latéral.

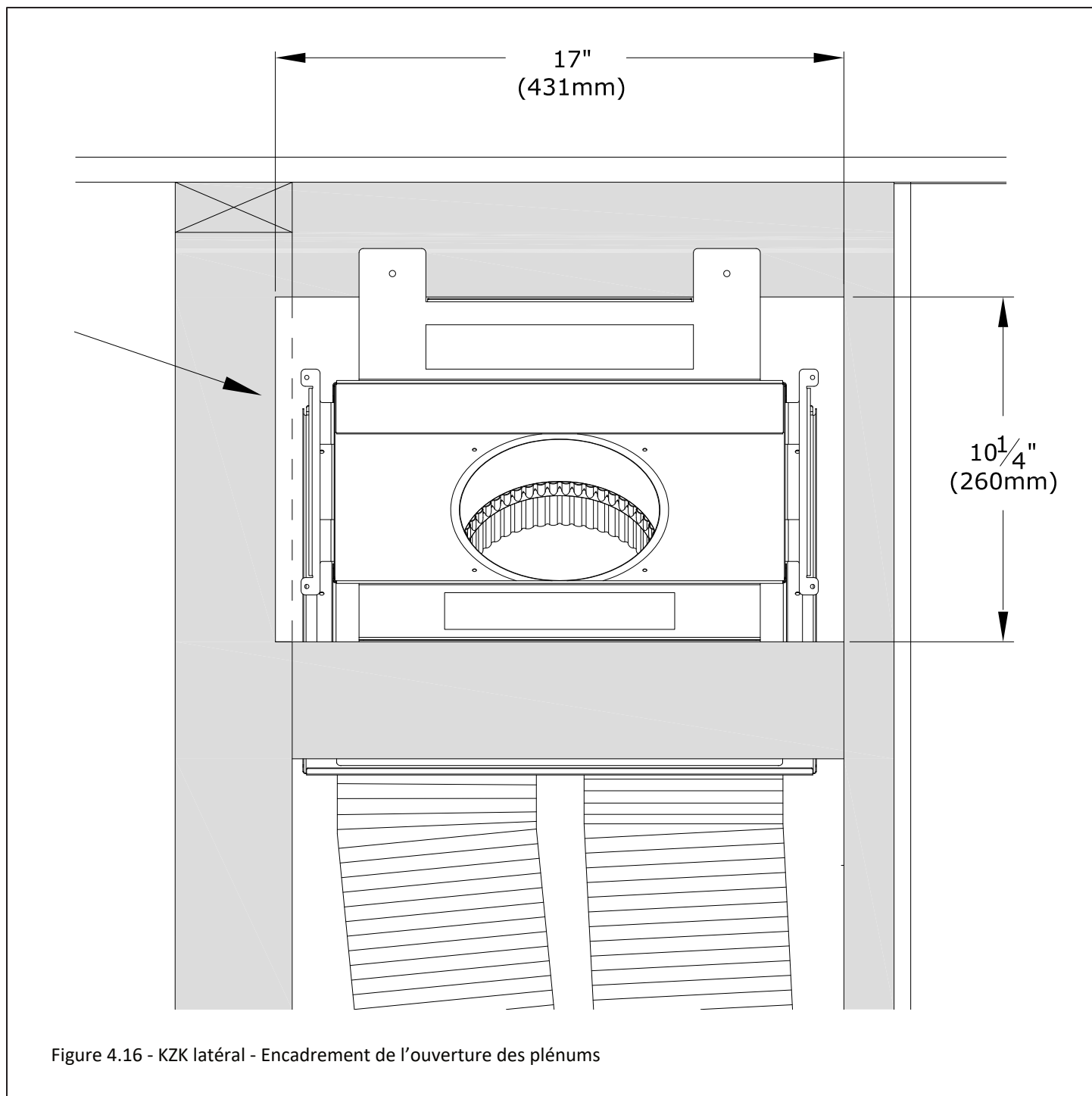


Figure 4.16 - KZK latéral - Encadrement de l'ouverture des plenums

## 4.7.2 Installation du KZK latéral (suite) - Ouvertures de sortie d'air

Cette page concerne l'encadrement du KZK latéral. La Figure 4.17 montre l'encadrement du plénum avec une enceinte de dimensions minimums.

La Figure 4.18 montre les options de finition autour des grilles de sortie d'air des plénums du KZK latéral.

- L'image de gauche montre un matériau de façade combustible tel le gyproc (cloison sèche) installé jusqu'à la limite des languettes de dégagement autour des ouvertures des plénums. Installez la grille de sortie d'air du KZK pour couvrir le bord du matériau de finition.
- L'image de droite montre un matériau de finition de 1 po (25 mm) d'épaisseur maximum, tel que de la planche shiplap (lambris). Ce matériau doit arrêter au bord de la grille de sortie d'air.

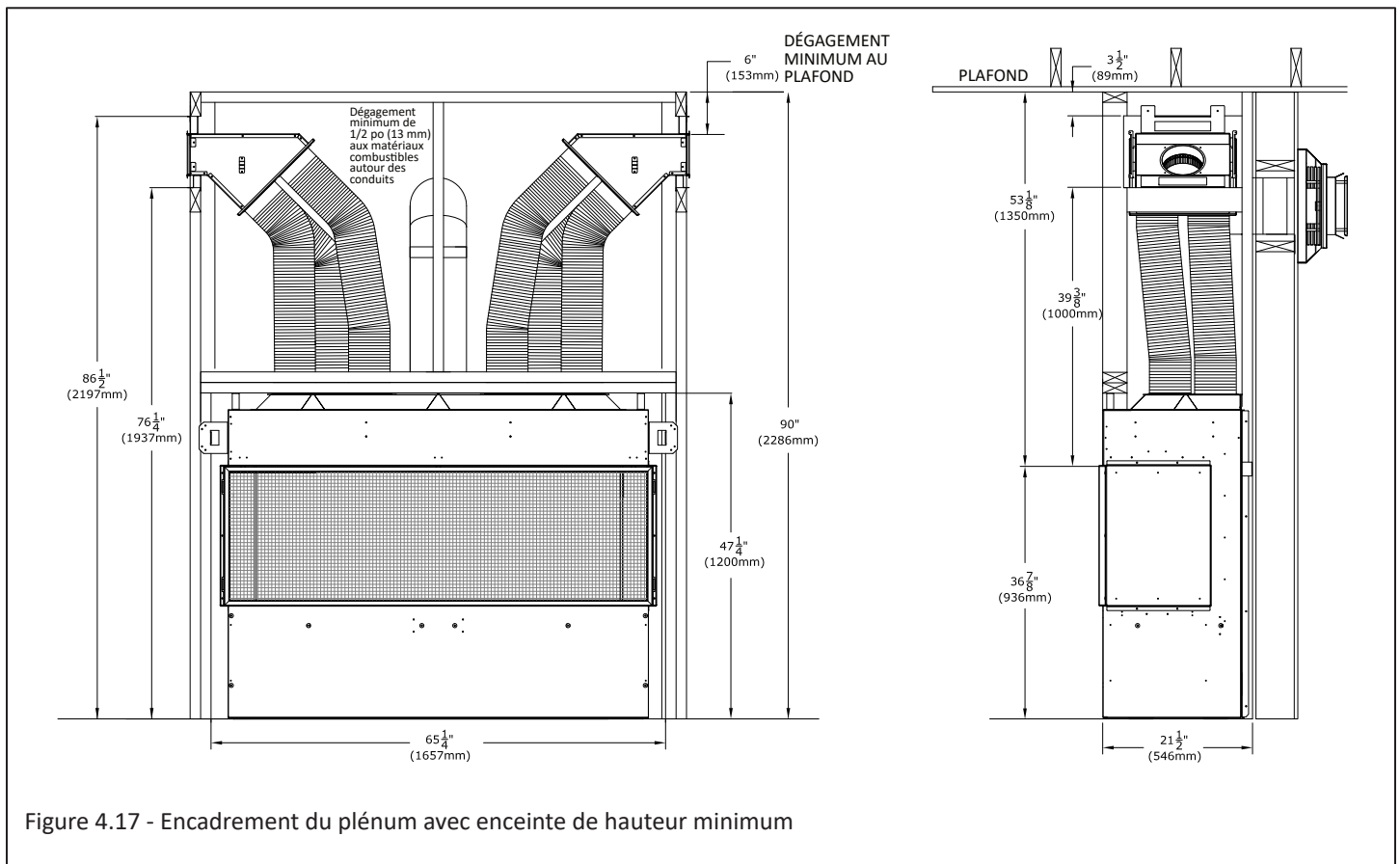


Figure 4.17 - Encadrement du plénum avec enceinte de hauteur minimum

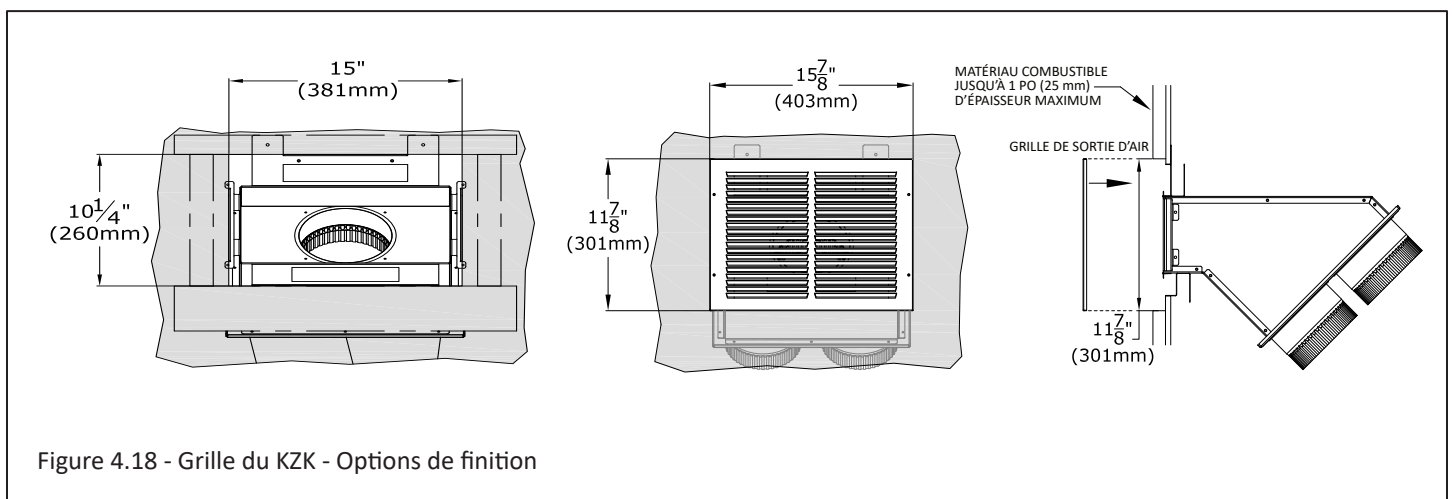


Figure 4.18 - Grille du KZK - Options de finition

### 4.7.3 Installation générale du kit Komfort Zone (KZK)

Important: Vous devez commander une (1) chute d'air (G6020-ACH) avec votre kit Komfort Zone (KZK-056 ou KZK-1510) et vos conduits flexibles (KZK-610). La chute d'air (G6020-ACH) se fixe au foyer. Voir la Figure 4.19.

Note: Les collets du KZK ne peuvent pas être installés sur le foyer avant d'insérer le foyer dans l'ouverture encadrée. Installez les collets du KZK seulement après avoir installé le foyer dans l'ouverture encadrée.

1. Utilisez les (11) vis à métal fournies avec le kit, pour installer la chute d'air. Insérez le foyer dans l'ouverture encadrée.
2. Ensuite, installez la première section de conduit d'évacuation. Il y a (3) languettes à plier, puis vous pouvez insérer le conduit d'évacuation dans le trou central. Assurez-vous que le conduit d'évacuation est complètement inséré sur le raccord du conduit d'évacuation. Utilisez les (3) languettes pliables pour fixer le conduit d'évacuation.
3. Utilisez les (24) vis à métal fournies pour installer les collets du KZK sur la chute d'air.
4. Encadrez l'ouverture brute du (ou des) plénum(s) du KZK. Voir toutes les pages du présent manuel concernant tous les matériaux d'encadrement et de finition, pour assurer une installation conforme.
5. Installez le(s) plénum(s) dans l'ouverture brute encadrée en respectant les dégagements minimums aux matériaux combustibles. Si vous installez le KZK de façade, on recommande d'utiliser les brides de fixation fournies pour aider à supporter le poids du plénum et des conduits d'air. Assurez-vous que le(s) plénum(s) sont de niveau (pour toutes les options du KZK) et que leur ouverture de sortie d'air n'est pas déformée. Des bandes métalliques additionnelles peuvent être requises pour supporter le poids des conduits, tout dépendant de la hauteur de votre installation.
6. Raccordez les conduits de tous les (6) collets de raccordement du plénum aux (6) collets de raccordement du foyer. Une pente montante doit être maintenue aux sections horizontales des conduits, pour assurer une convection d'air chaud adéquate.
7. Avec les (2) vis fournies, fixez la grille ou garniture de sortie d'air du plénum. Si vous le désirez, la grille ou garniture de sortie d'air du plénum peut être peinte avec une peinture haute température résistant à 250°F. Continuez l'installation du foyer.

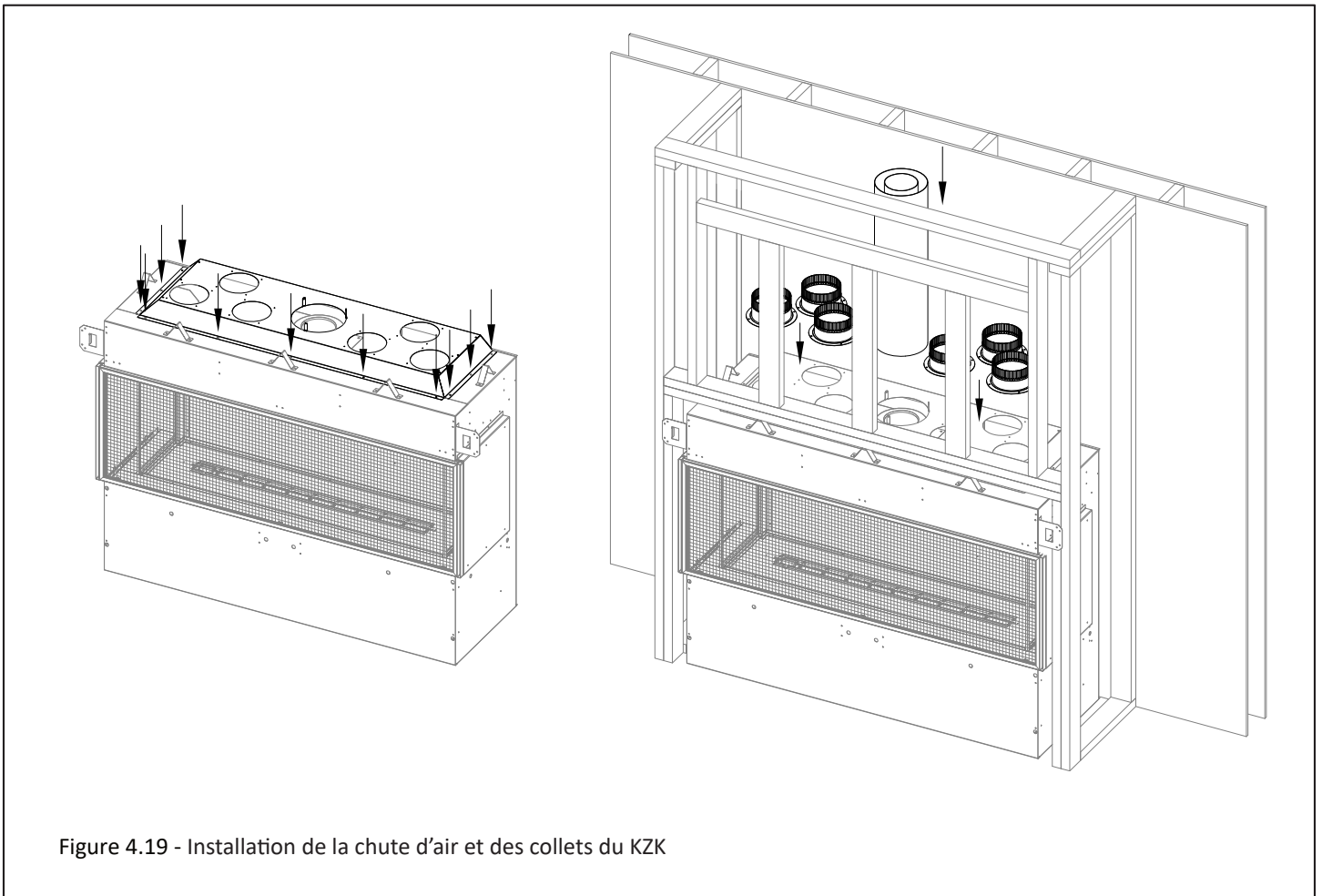


Figure 4.19 - Installation de la chute d'air et des collets du KZK

#### 4.7.4 Cavité ventilée - Sorties d'air aux 3 côtés de l'enceinte

Voir cette section pour les exigences minimums des ouvertures de sortie d'air chaud.

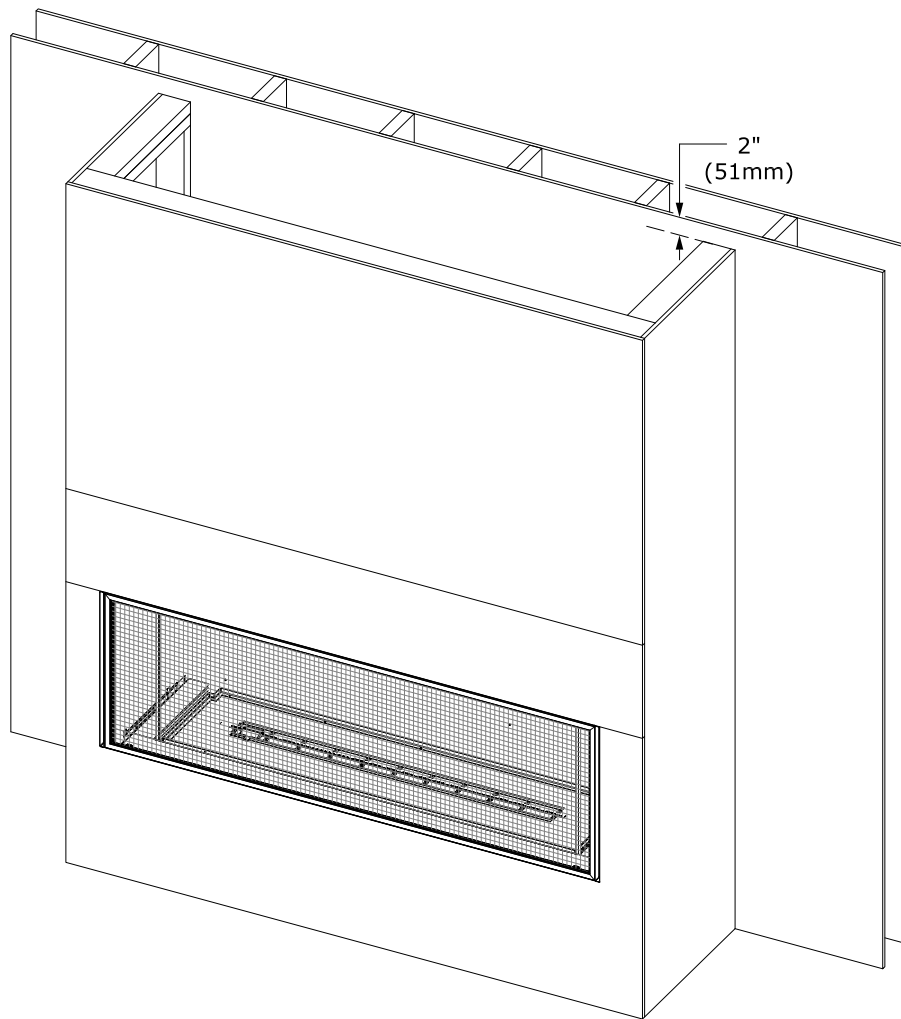
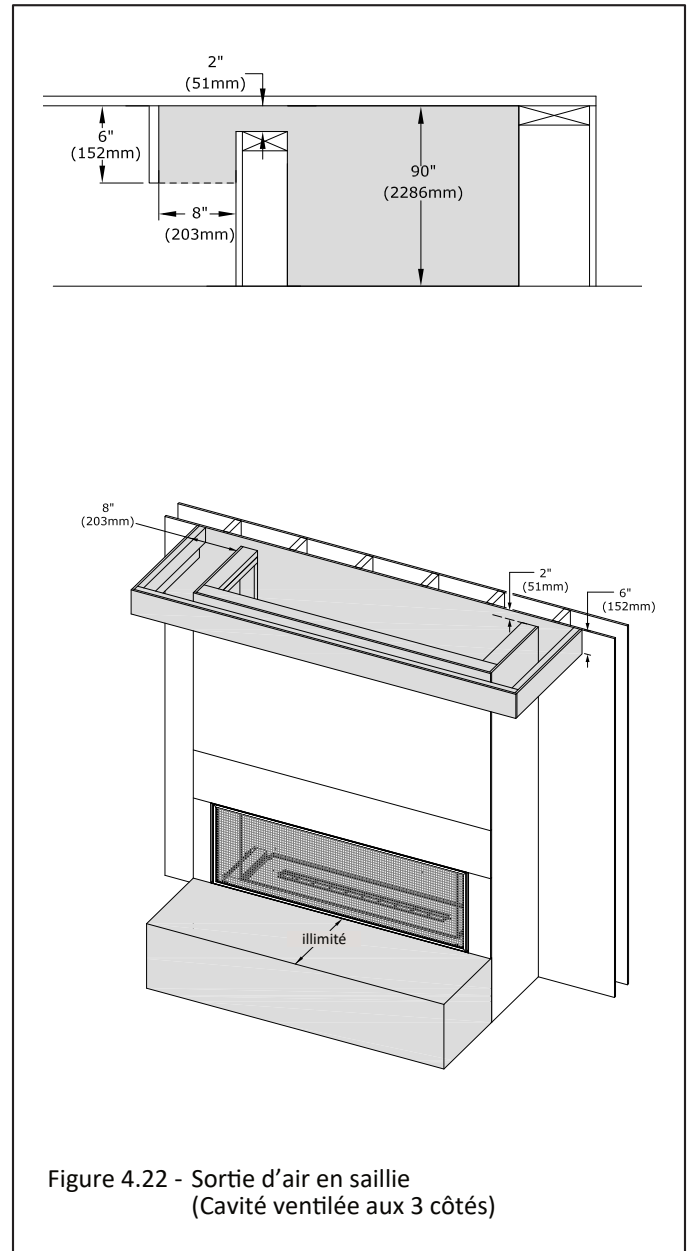
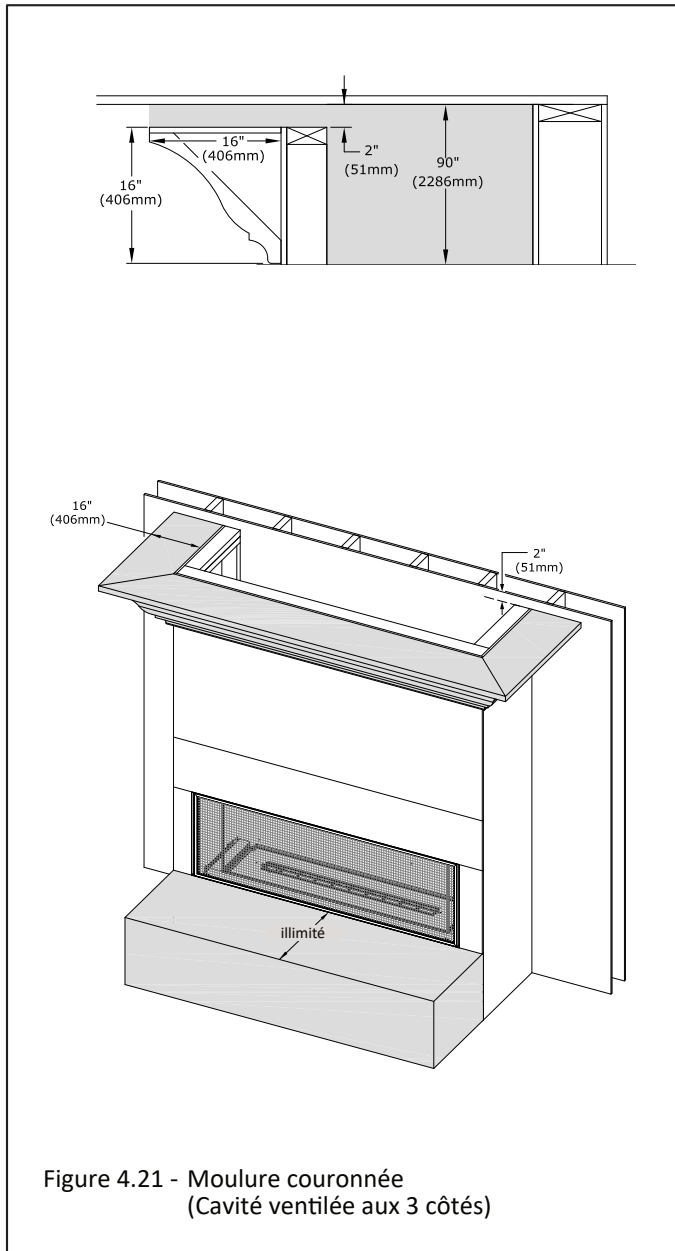


Figure 4.20 - Cavité ventilée - Sorties d'air aux 3 côtés de l'enceinte

#### 4.7.4 Cavité ventilée - Sorties d'air aux 3 côtés de l'enceinte (suite)

Les figures de cette page montrent comment on peut dissimuler visuellement les ouvertures de sortie d'air chaud, pour un design plus esthétique. La Figure 4.21 montre l'utilisation de moulures couronnées. La Figure 4.22 montre une sortie d'air en saillie.



#### 4.7.5 Cavité ventilée - Sortie d'air à l'avant de l'enceinte

Voir cette section pour les exigences minimums de l'ouverture de sortie d'air chaud, lorsque celle-ci est placée seulement à l'avant de l'enceinte du foyer.

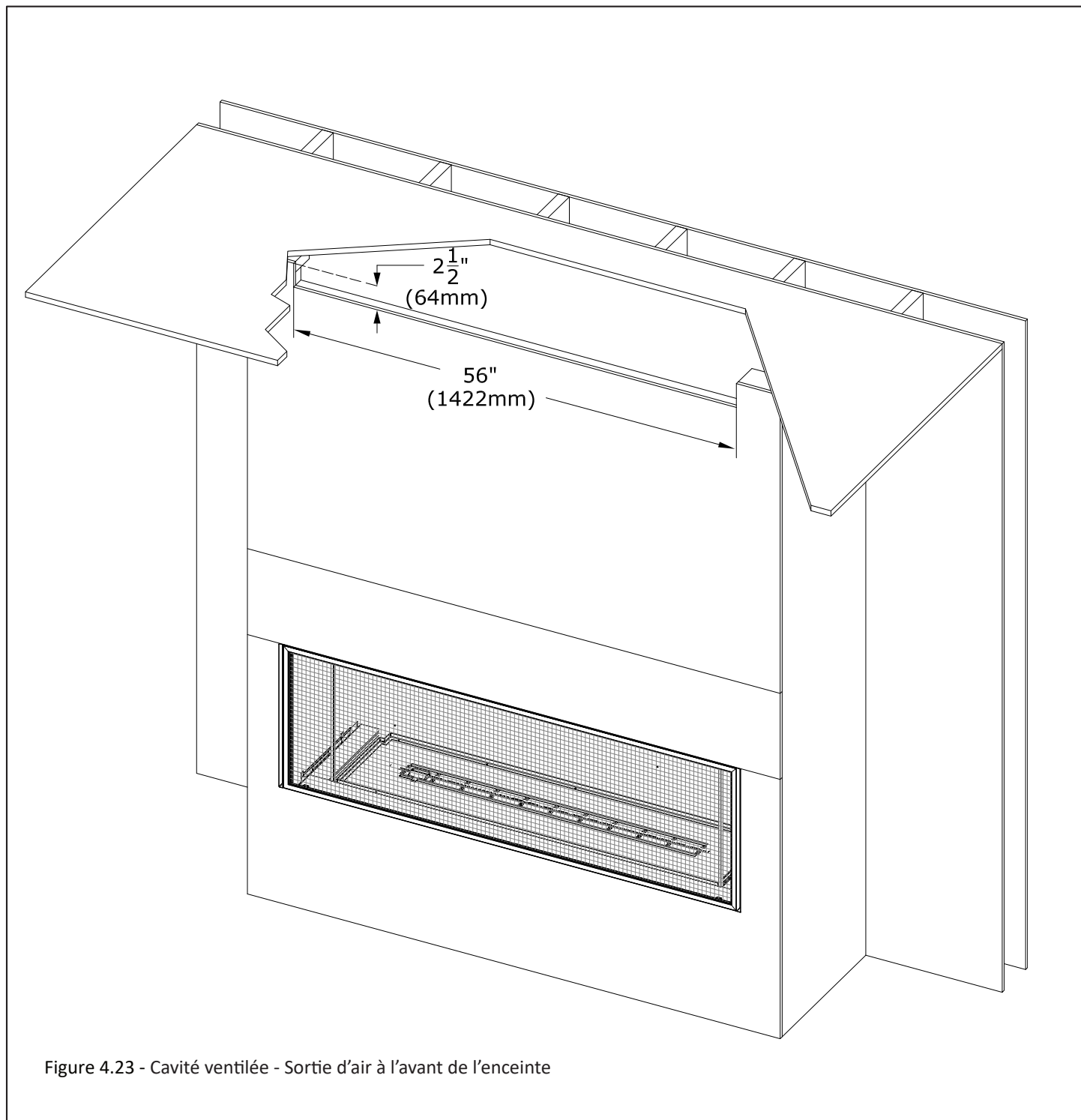
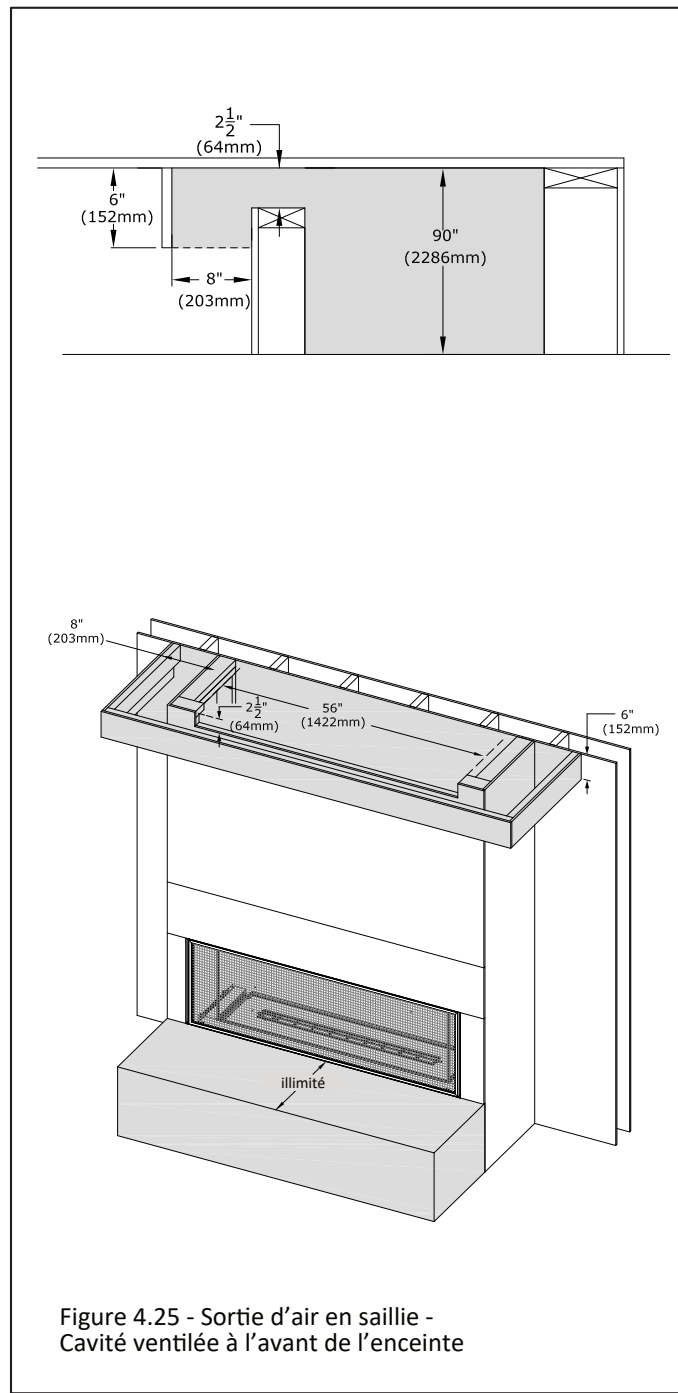
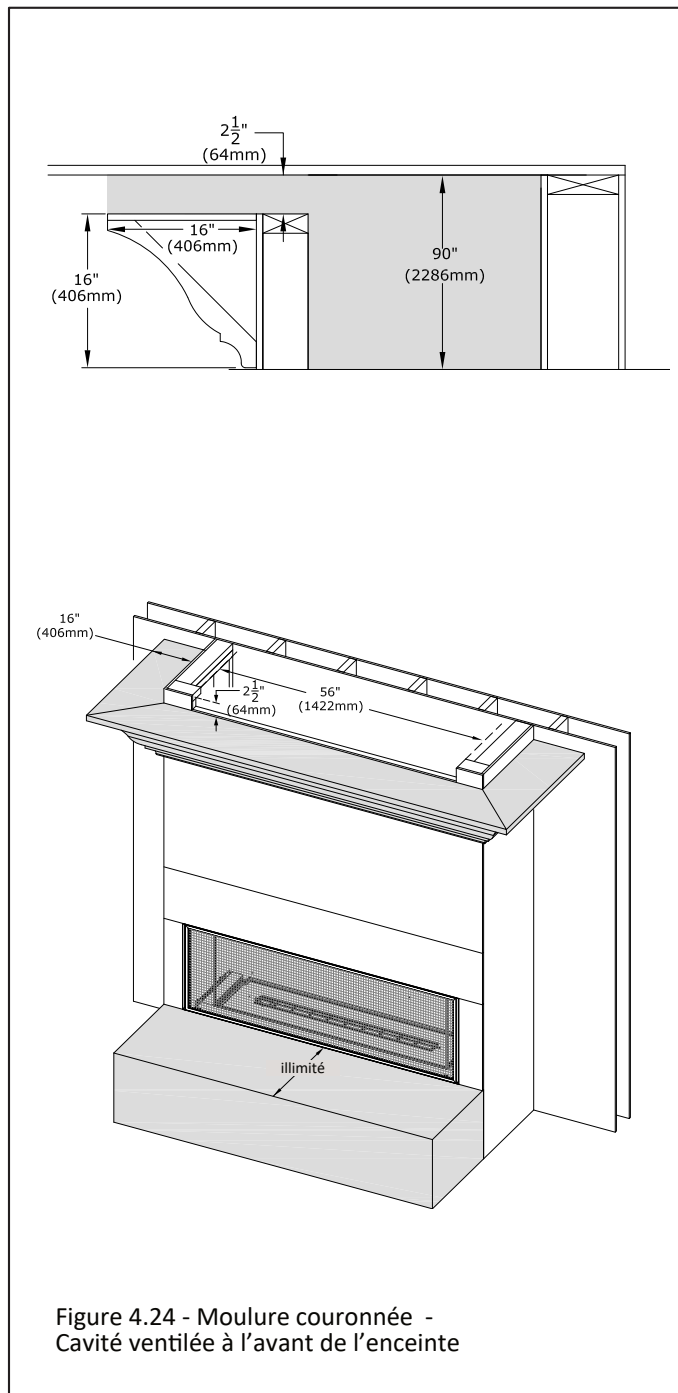


Figure 4.23 - Cavité ventilée - Sortie d'air à l'avant de l'enceinte

#### 4.7.5 Cavité ventilée - Sortie d'air à l'avant de l'enceinte (suite)

Les figures de cette page montrent comment on peut dissimuler visuellement l'ouverture de sortie d'air chaud, pour un design plus esthétique. La Figure 4.24 montre l'utilisation de moulures couronnées. La Figure 4.25 montre une sortie d'air en saillie.



#### 4.7.6 Cavité ventilée - Sortie d'air par les ouvertures latérales de l'enceinte

Voir cette section pour l'option d'une cavité ventilée avec sortie d'air chaud par les côtés de l'enceinte. Cette section présente les exigences d'installation minimums. La figure ci-dessous montre les ouvertures latérales de sortie d'air. Vous devez commander la pièce n° KZK-SPG2 pour les grilles latérales approuvées. Les lames inclinées des grilles doivent être dirigées vers le bas.

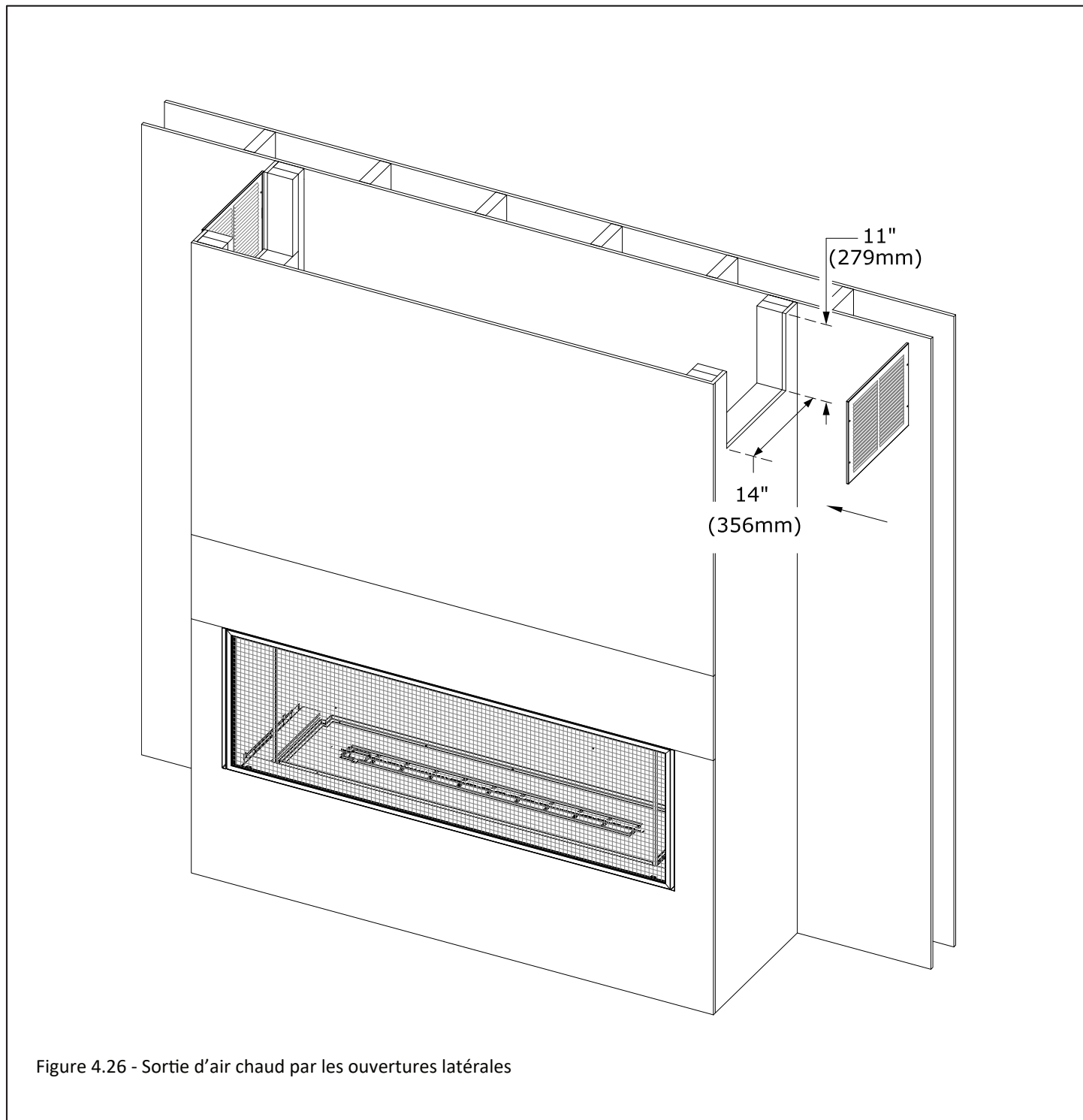


Figure 4.26 - Sortie d'air chaud par les ouvertures latérales

## 4.8 Projections d'enceinte, du manteau et de l'âtre pour les options KZK (kit Komfort Zone)

**NOTE:** Un maximum de 16 po (406 mm) de projection totale est permis en additionnant les projections respectives du manteau et de l'enceinte du foyer (pour tous matériaux, combustibles et/ou incombustibles). Exemple: Une enceinte incombustible ayant une projection de 10 (254 mm) vers l'avant limiterait le manteau à 6 po (152 mm) de projection maximum, pour ne pas dépasser la limite maximum de projection totale de 16 po (406 mm).

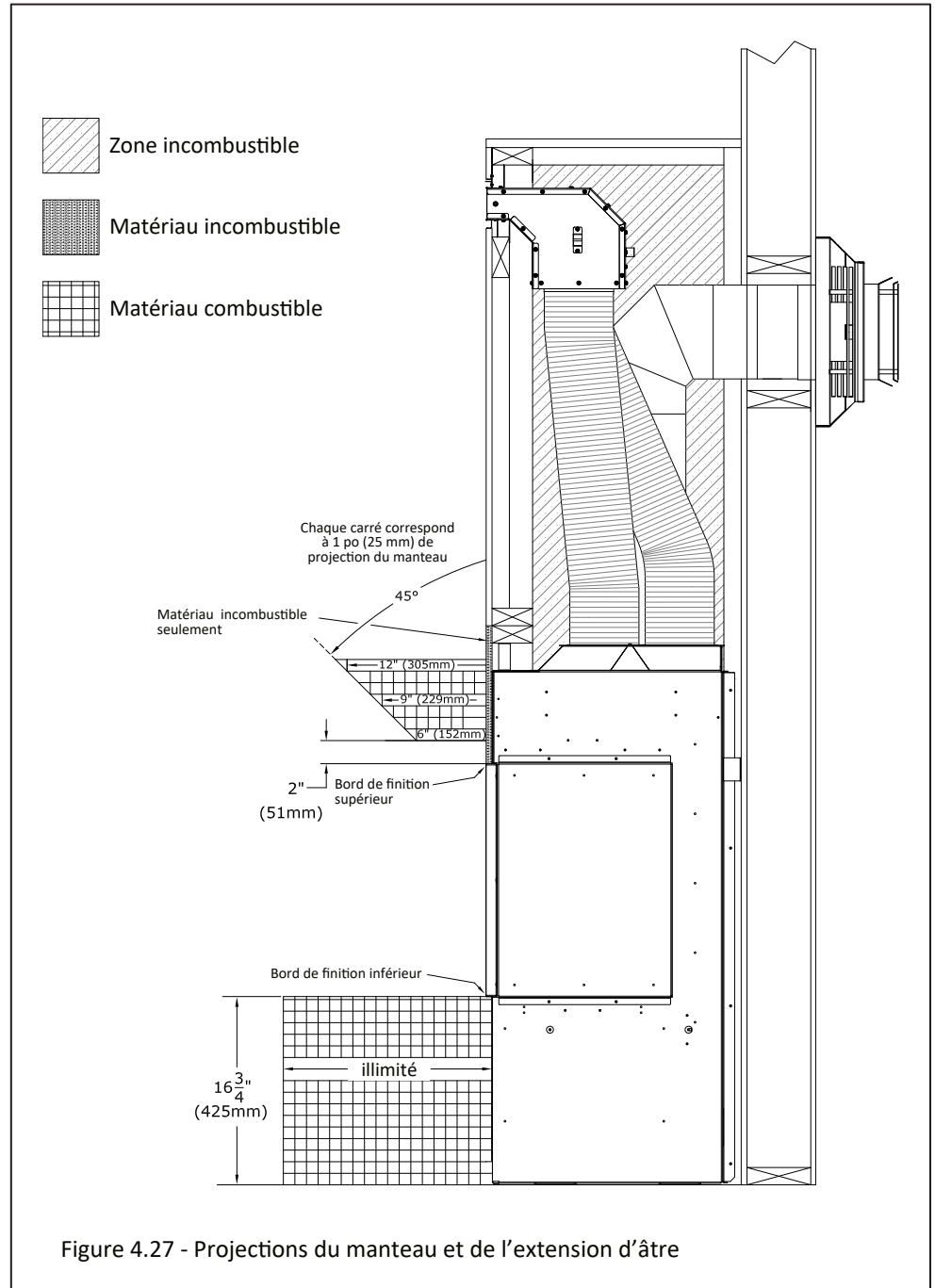
### 4.8.1 Exigences pour manteau et extension d'âtre combustibles

**AVERTISSEMENT:** Tous les dégagements minimums exigés aux matériaux combustibles DOIVENT être maintenus.

- **Projection du manteau combustible:** Comme la Figure 4.27 l'indique, un manteau ayant 6 po (152 mm) de projection maximum peut commencer à 2 po (51 mm) au-dessus du bord de finition supérieur du foyer. La projection du manteau peut augmenter de 1 po (25 mm) pour chaque pouce (25 mm) de hauteur additionnelle, à partir d'un manteau de 6 po (152 mm).
- **Projection d'enceinte combustible:** Non permis.
- **Extension d'âtre combustible:** Une extension d'âtre combustible peut avoir une projection illimitée et peut être surélevée jusqu'au bord de finition inférieur du foyer. Voir la Figure 4.27.

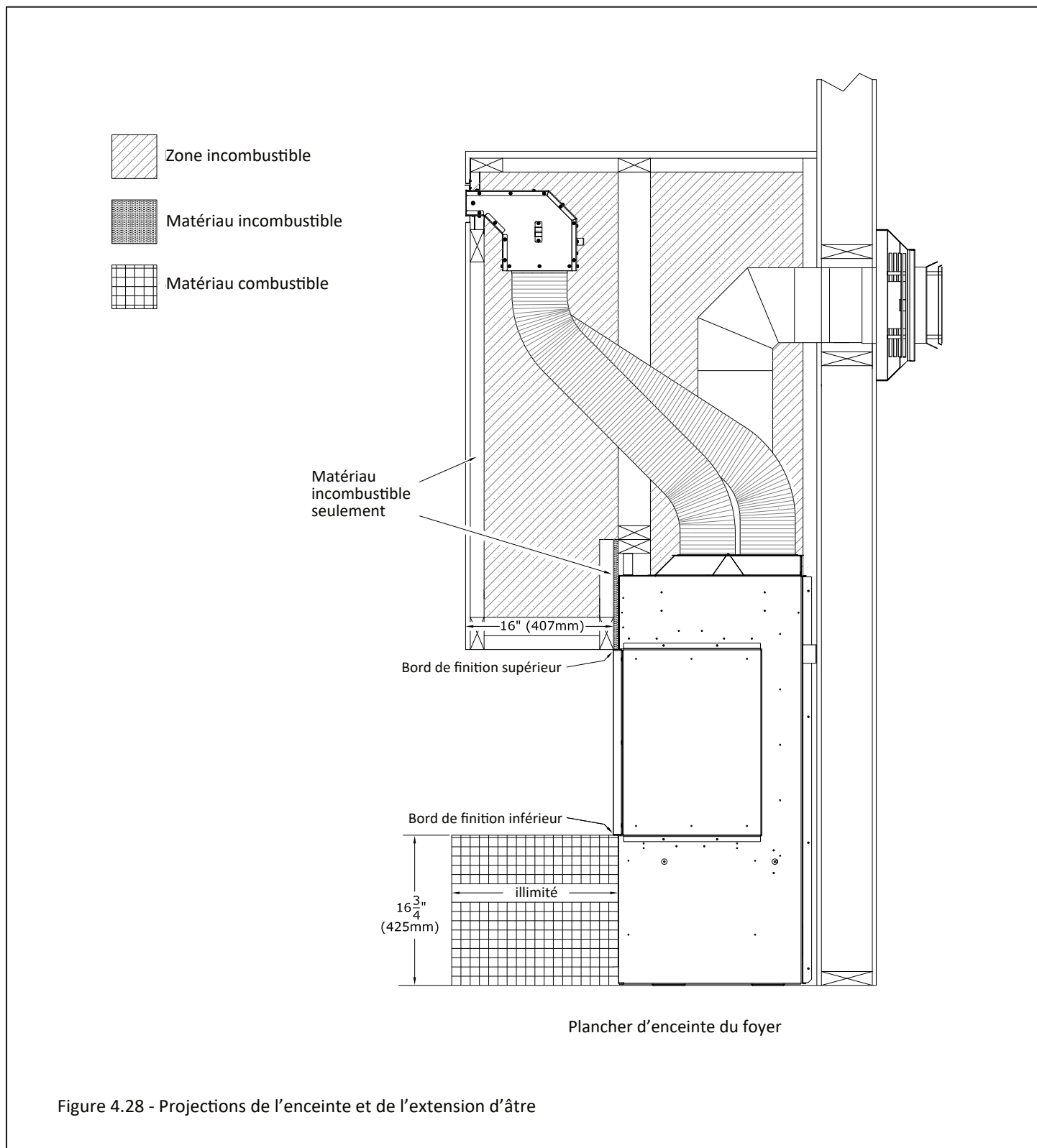
### 4.8.2 Exigences pour manteau et projection d'enceinte incombustibles

- **Projection du manteau incombustible:** Un manteau incombustible ayant 16 po (406 mm) de projection maximum peut commencer à 0 po (0 mm) du bord de finition supérieur du foyer.
- **Projection d'enceinte incombustible:** Une enceinte de foyer en matériaux incombustibles ayant une projection maximum de 16 po (406 mm) peut affleurer à 0 po (0 mm) aux bords de finition supérieur et latéraux du foyer.



#### 4.8 Projections d'enceinte, du manteau et de l'extension d'âtre pour les options KZK (suite)

La Figure 4.28 montre le kit KZK installé dans une façade d'enceinte incombustible ayant 16 po (406 mm) de projection.

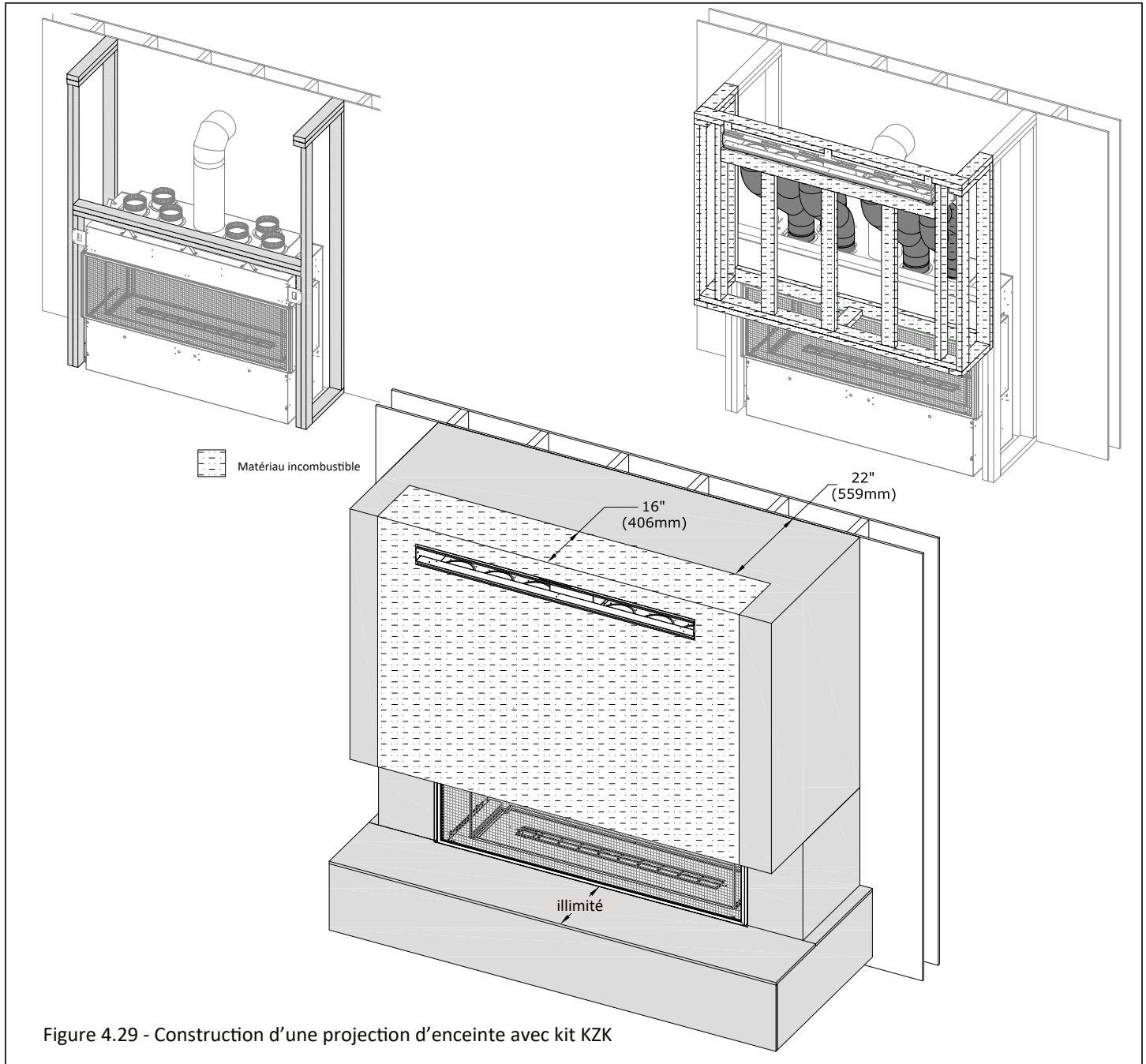


### 4.8.3 Comment construire une projection d'enceinte avec un kit KZK

Cette section présente une vue d'ensemble des étapes pour construire une projection d'enceinte en utilisant un kit KZK. La Figure 4.29 illustre un exemple de KZK de façade (KZK-056), mais qui s'appliquerait aussi bien au KZK latéral (KZK-1510). L'enceinte du foyer n'a PAS besoin d'être scellée séparément de la projection de façade de l'enceinte, car en se réchauffant, l'air va monter à travers les conduits d'air chaud du kit KZK et sortir par le(s) plénum(s) du kit KZK.

- Fabriquez l'encadrement de l'enceinte au-dessus du foyer (image supérieure gauche).
- Puis, faites l'encadrement de la section d'enceinte en projection en utilisant des matériaux incombustibles, et installez le kit KZK (image supérieure droite).
- Les matériaux de façade et de finition incombustibles sont seulement exigés pour la section en projection située à l'intérieur de la largeur encadrée du foyer (image du bas).

**IMPORTANT: Maintenez un dégagement de 1/2 po (13 mm) entre les conduits d'air du kit KZK et tout matériau combustible.**



## 4.9 Projections d'enceinte, du manteau et de l'extension d'âtre pour les options de cavité ventilée

**NOTE:** Un maximum de 16 po (406 mm) de projection totale est permis en additionnant les projections respectives du manteau et de l'enceinte du foyer (pour tous matériaux, combustibles et/ou incombustibles). Exemple: Une enceinte incombustible ayant une projection de 10 po (254 mm) vers l'avant limiterait le manteau à 6 po (152 mm) de projection maximum, pour ne pas dépasser la limite maximum de projection totale de 16 po (406 mm).

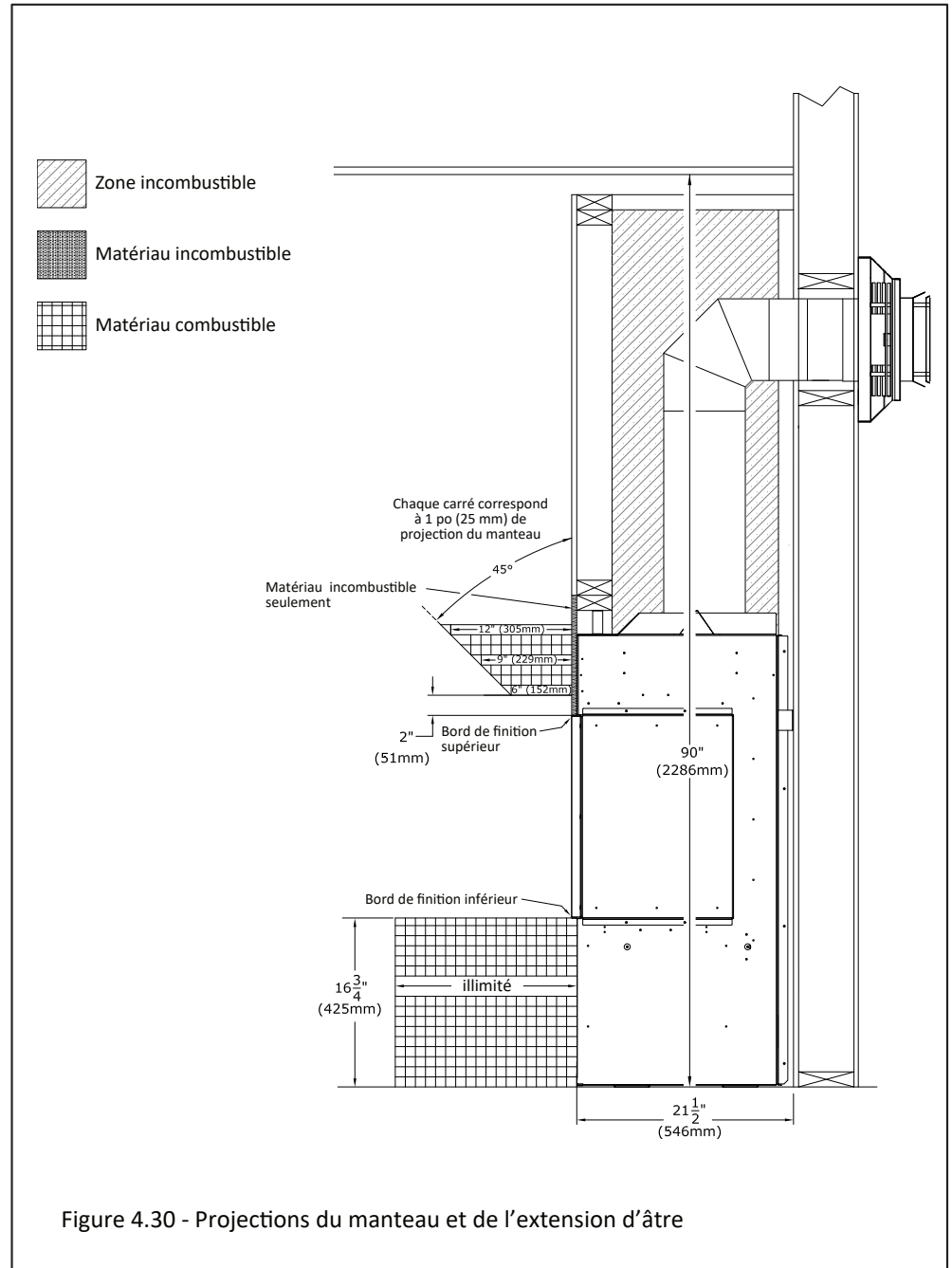
### 4.9.1 Exigences pour manteau et extension d'âtre combustibles

**AVERTISSEMENT:** Tous les dégagements minimums exigés aux matériaux combustibles DOIVENT être maintenus.

- **Projection du manteau combustible:** Comme la Figure 4.30 l'indique, un manteau ayant 6 po (152 mm) de projection maximum peut commencer à 2 po (51 mm) au-dessus du bord de finition supérieur du foyer. La projection du manteau peut augmenter de 1 po (25 mm) pour chaque pouce (25 mm) de hauteur additionnelle, à partir d'un manteau de 6 po (152 mm).
- **Projection d'enceinte combustible:** Non permis.
- **Extension d'âtre combustible:** Une extension d'âtre combustible peut avoir une projection illimitée et peut être surélevée jusqu'au bord de finition inférieur du foyer. Voir la Figure 4.30.

### 4.9.2 Exigences pour manteau et projection d'enceinte incombustibles

- **Projection du manteau incombustible:** Un manteau incombustible ayant 16 po (406 mm) de projection maximum peut commencer à 0 po (0 mm) du bord de finition supérieur du foyer.
- **Projection d'enceinte incombustible:** Une enceinte de foyer en matériaux incombustibles ayant une projection maximum de 16 po (406 mm) peut être installée et affleurer aux bords de finition supérieur et latéraux du foyer.



#### 4.9 Projections d'enceinte, du manteau et de l'extension d'âtre pour les options de cavité ventilée (suite)

La Figure 4.31 montre une projection d'enceinte vers l'avant de 16 po (406 mm), en matériau incombustible avec cavité ventilée. Toute ouverture de sortie d'air de l'enceinte doit maintenir ses dégagements minimums pour l'option de votre choix, pour la totalité de l'enceinte du foyer et de sa section en projection. La projection de 16 po en matériau incombustible peut aussi s'appliquer à une projection latérale.

**IMPORTANT: Les matériaux de façade doivent être installés sur l'enceinte avant de commencer à construire une projection pour l'enceinte. Ceci est primordial pour s'assurer que le refroidissement par convection du foyer sera efficace, une fois la projection installée. Voir la Section 4.9.4 qui explique comment construire la projection de l'enceinte.**

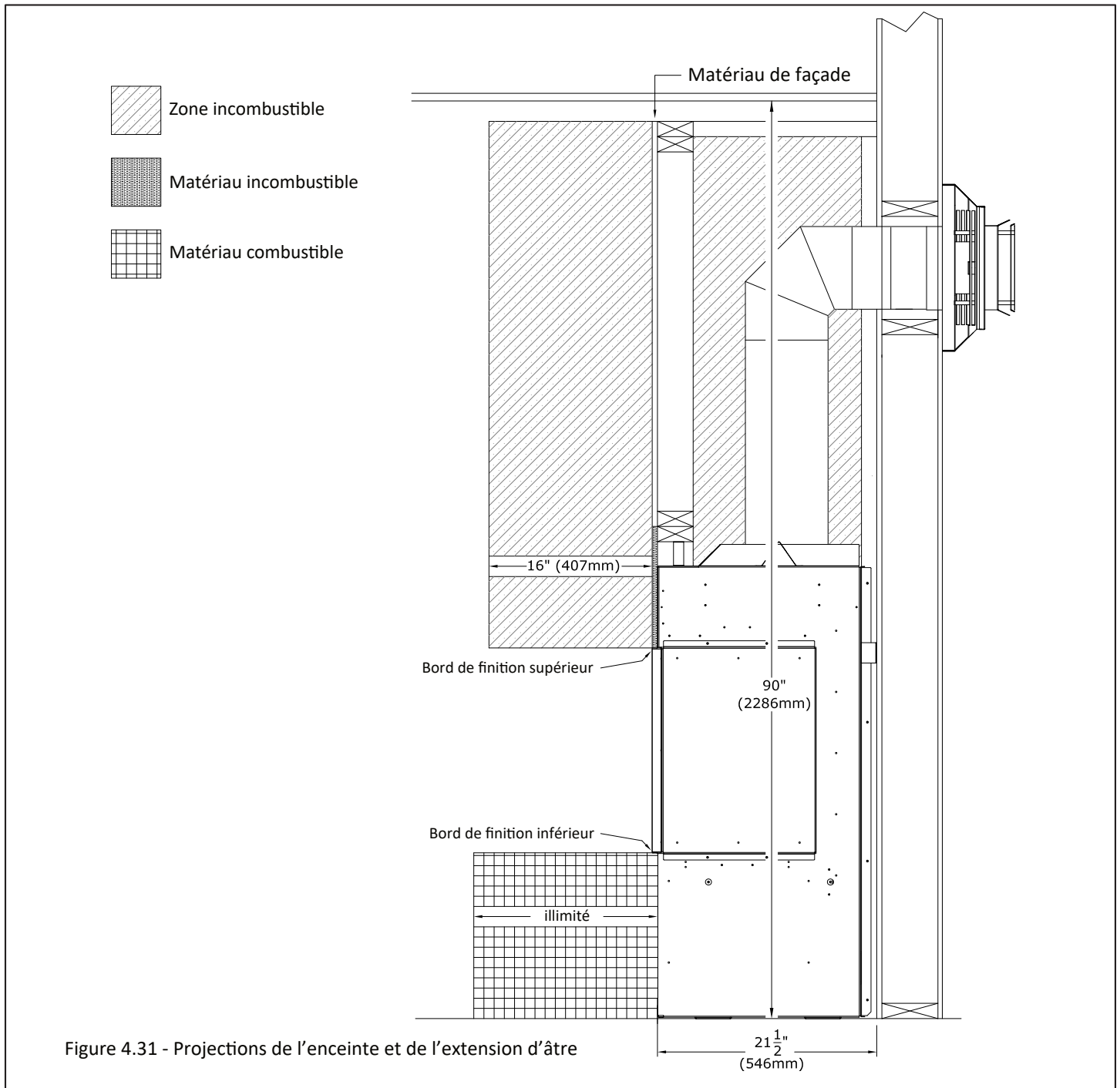


Figure 4.31 - Projections de l'enceinte et de l'extension d'âtre

### 4.9.3 Extensions murales avec une cavité ventilée

Lorsque le foyer utilise l'une des options de cavité ventilée, on doit veiller à maintenir le procédé de refroidissement par convection en tenant l'enceinte du foyer à la largeur minimum. Vous devez d'abord encadrer et recouvrir (de matériaux de façade) l'enceinte du foyer à la largeur minimum, tel que montré au haut de la Figure 4.32. Puis, encadrez et recouvrez les extensions murales de l'un ou l'autre côté de l'enceinte du foyer, tel que montré au bas de la Figure 4.32.

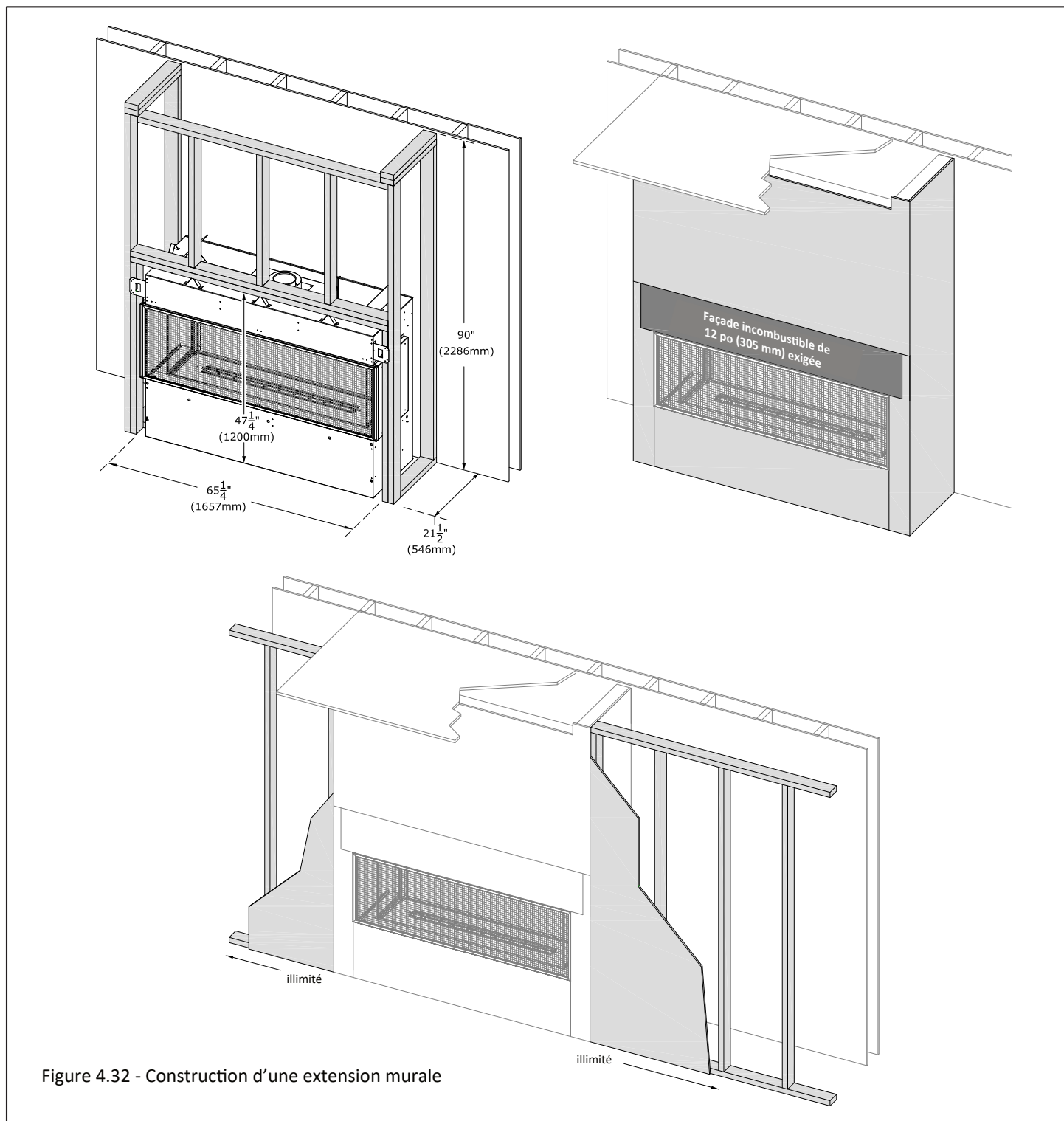
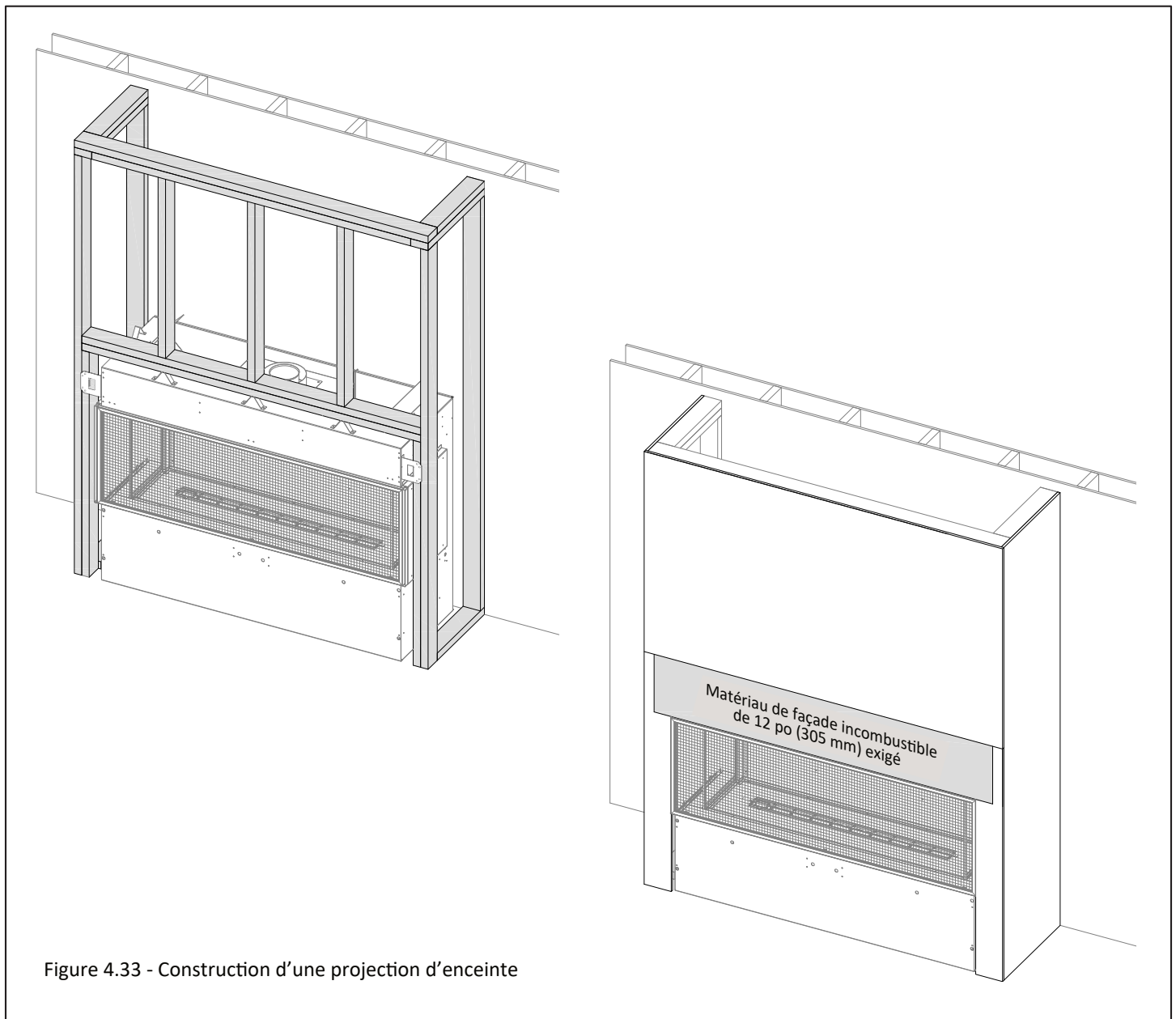


Figure 4.32 - Construction d'une extension murale

#### 4.9.4 Comment construire une projection d'enceinte avec une cavité ventilée

Cette section présente une vue d'ensemble des étapes pour construire une projection d'enceinte en utilisant une cavité ventilée. Les Figures 4.33 et 4.34 illustrent un exemple de cavité ventilée ouverte aux trois côtés de l'enceinte. Vous devez construire l'enceinte du foyer, puis installer les matériaux de façade pour assurer une convection d'air de refroidissement efficace à travers l'enceinte du foyer, car l'air entrera au bas du foyer et sortira au haut de l'enceinte par l'option d'ouverture de sortie d'air de votre choix. Le refroidissement par convection d'air de l'enceinte du foyer est essentiel.

- Installez tous les matériaux de façade couvrant complètement l'enceinte du foyer, de façon à sceller l'enceinte du foyer séparément de la projection de l'enceinte. Vous devez respecter les exigences concernant les matériaux de façade incombustibles, tel qu'indiqué à la Section 4.5.
- Ensuite, fabriquez l'encadrement de la projection d'enceinte et assurez-vous que les ouvertures d'air de la cavité ventilée maintiennent les dégagements exigés.
- Les matériaux de façade et de finition incombustibles sont exigés seulement pour la portion de projection d'enceinte couvrant la largeur encadrée du foyer (image du bas).



#### 4.9.4 Comment construire une projection d'enceinte avec une cavité ventilée (suite)

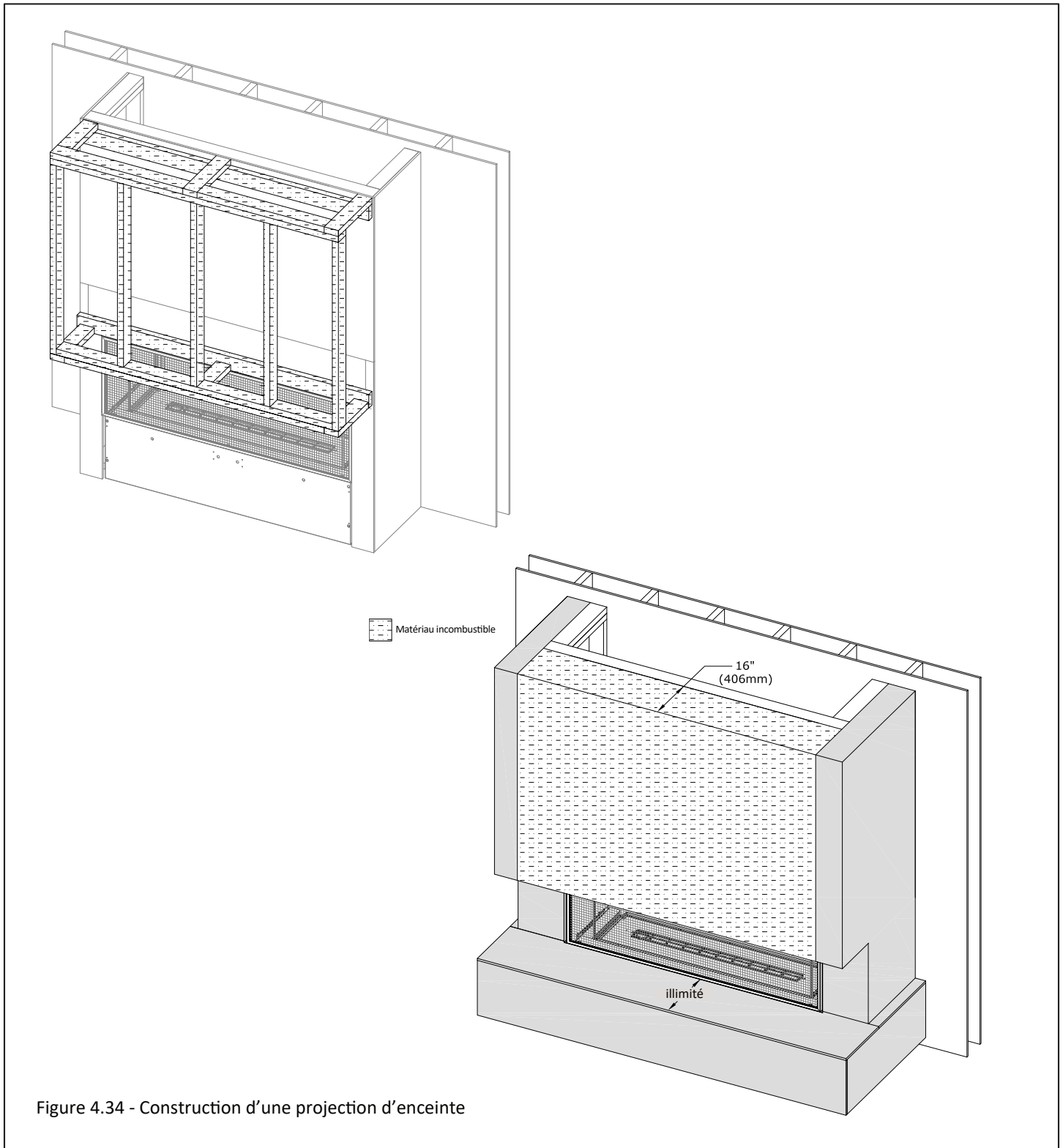
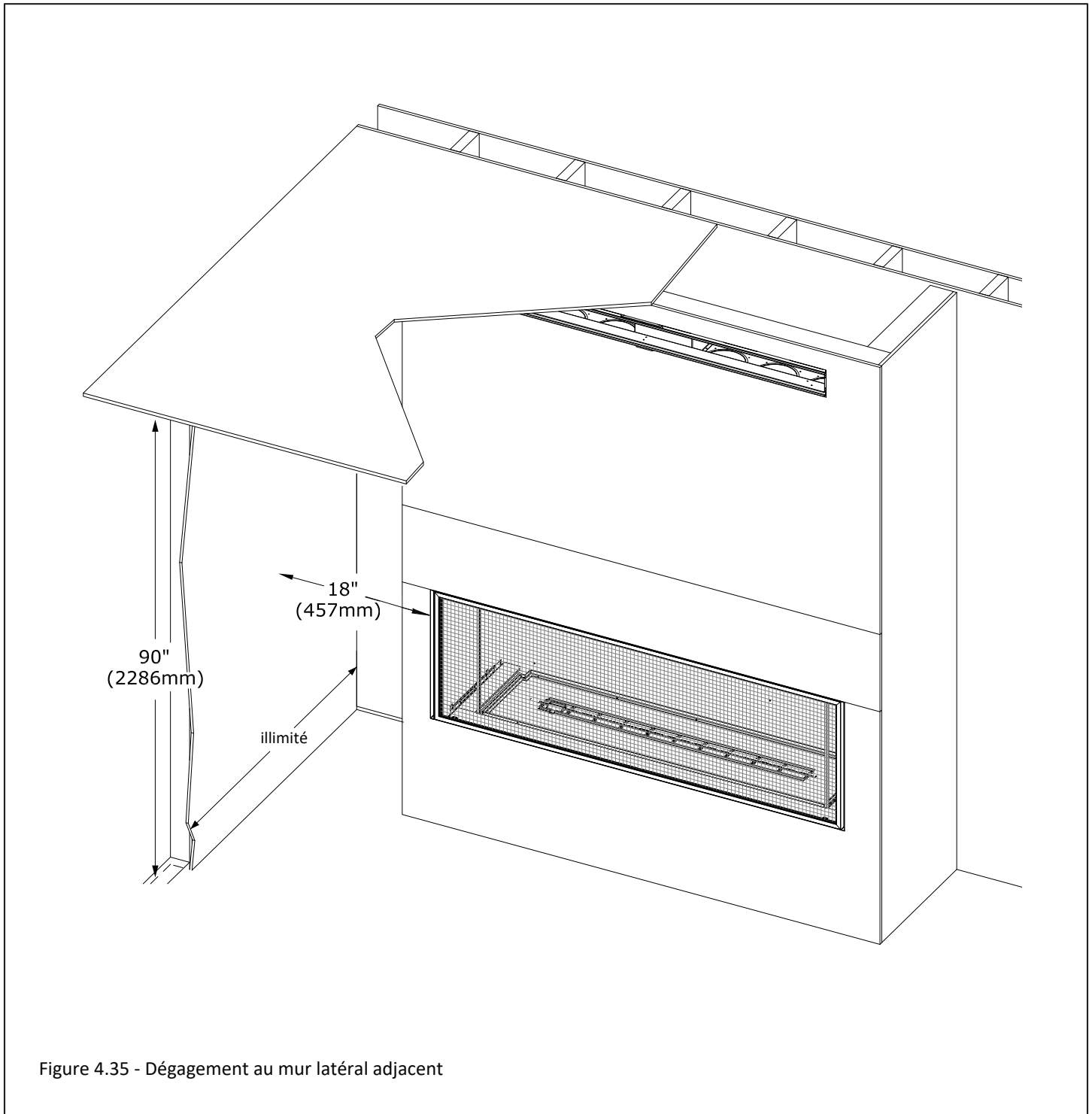


Figure 4.34 - Construction d'une projection d'enceinte

#### 4.10 Dégagement à un mur latéral adjacent

Le dégagement au mur latéral adjacent est la distance entre le mur latéral et le bord de finition latéral du foyer (Figure 4.35). Le dégagement minimum exigé de 18 po (457 mm) s'applique à toutes les options d'installation d'une cavité ventilée ou d'un kit KZK.



#### 4.10 Dégagement à un mur latéral adjacent (suite)

La figure ci-dessous montre les dimensions minimums pour l'installation d'une cavité ventilée latérale (ou d'un KZK latéral), où une cavité en retrait est requise pour y installer des étagères (ou autre objet encastré) aux côtés du foyer.

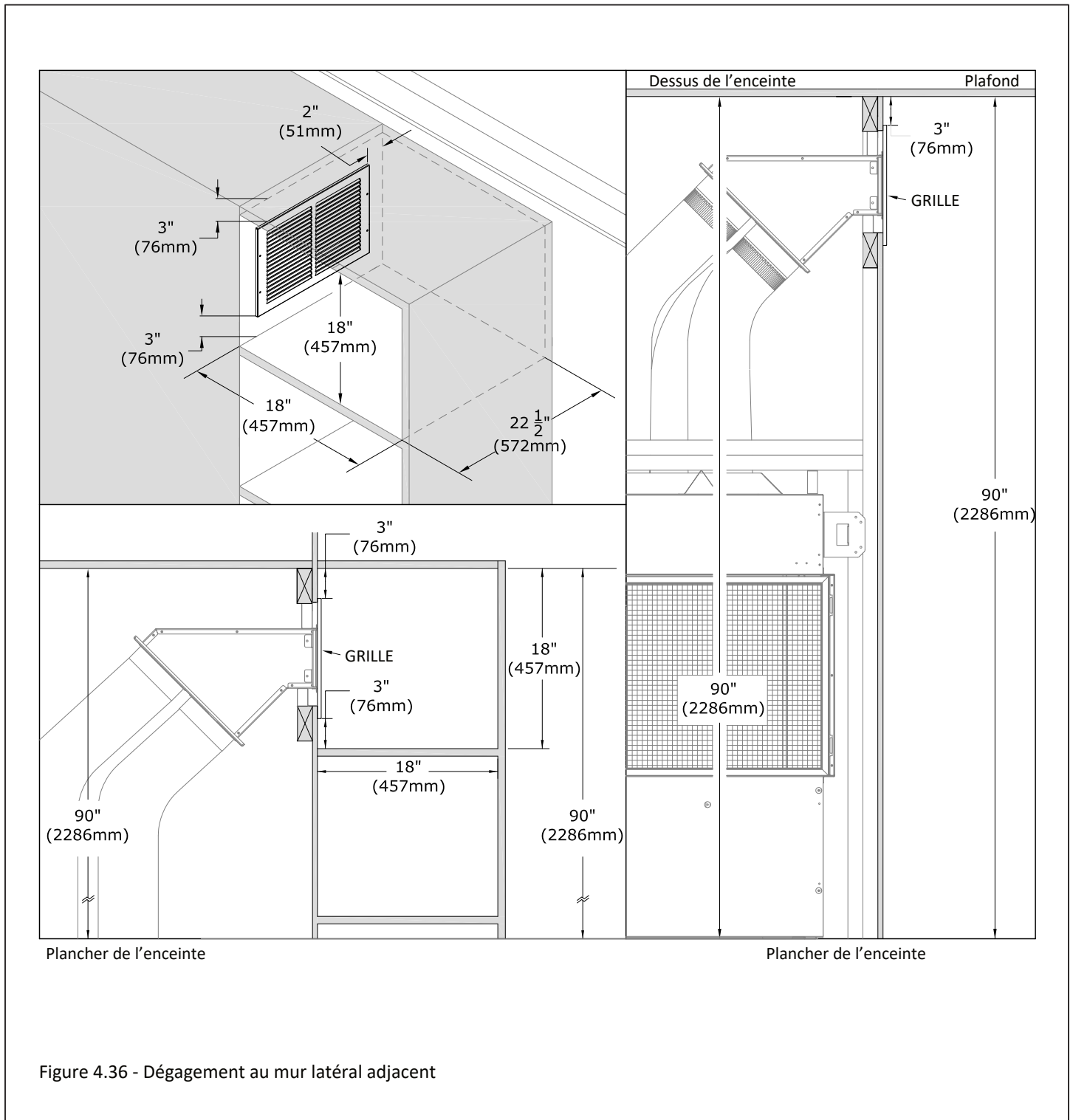


Figure 4.36 - Dégagement au mur latéral adjacent

## 5.0 Raccordement de la conduite de gaz

### 5.1 Conversion de gaz

Note : Moteur pas-à-pas, vendu séparément pour compléter la conversion de gaz.

ATTENTION : La conversion doit être effectuée conformément aux règlements des autorités provinciales compétentes et conformément aux exigences du code d'installation ANSI Z223.1.

Ce foyer est prêt à fonctionner au gaz naturel. Pour le convertir au propane, suivez les instructions fournies avec le kit de conversion.

### 5.2 Installation de la conduite de gaz

ATTENTION : L'installation de la conduite de gaz doit être effectuée seulement par un installateur qualifié, conformément aux codes du bâtiment locaux, s'il y en a. Sinon, suivre la norme ANSI Z223.1. Dans l'État du Massachusetts, l'installation doit être faite seulement par un installateur de gaz ou un plombier certifié.

NOTE : Cet appareil et son robinet d'arrêt individuel doivent être débranchés de la tuyauterie d'alimentation de gaz lors des tests de pression du système si la pression des tests est supérieure à 1/2 psi (3,5 kPa). Pour les pressions d'essai inférieures ou égales à 1/2 psi (3,5 kPa), l'appareil doit être isolé de la tuyauterie d'alimentation de gaz, en fermant son robinet d'arrêt manuel individuel.

- Un robinet d'arrêt manuel homologué (et approuvé par l'État du Massachusetts) de 1/2 po à poignée en «T» et un raccord de gaz flexible doivent être raccordés à l'entrée de la valve de contrôle de gaz de 1/2 po. Si vous utilisez des composants différents, consultez les codes locaux, pour vérifier la conformité.
- Ce foyer est muni d'un raccord de gaz flexible de 3/8 po (10 mm) x 35 po (914 mm) de long et d'un robinet d'arrêt manuel.
- Installez la conduite de gaz de façon à ne pas nuire au fonctionnement des ventilateurs.
- Pour les installations à haute altitude, consultez votre fournisseur de gaz local ou l'autorité compétente pour connaître les méthodes de calibrage appropriées («rating methods»).
- La Figure 5.1 montre le trajet d'installation de la conduite gaz flexible, de la valve de gaz à la conduite d'alimentation de gaz. La zone ombrée (coin arrière gauche) est l'endroit recommandé pour installer le robinet d'arrêt raccordé à la conduite d'alimentation de gaz. Ceci vous permettra d'accéder au robinet d'arrêt au moment de retirer le panneau de contrôle. Insérez la conduite de gaz flexible dans le foyer à travers le trou d'accès de gaz prévu. Voir la Figure 2.1 (Dimensions de l'appareil) pour l'accès à la conduite de gaz).

Tableau 5.1 - Pressions d'alimentation de gaz à l'entrée		
	Gaz naturel	Propane
Pression minimum	5 po c.e. (1,25 kPa) 7 po c.e. (1,74 kPa)** recommandé	12 po c.e. (2,99 kPa)
Pression maximum	10 po c.e. (2,49 kPa)	13 po c.e. (3,24 kPa)

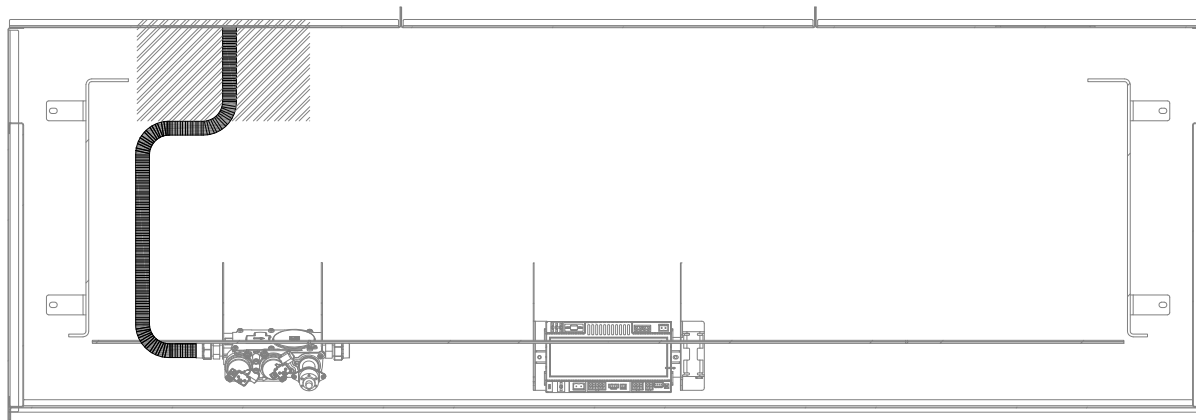


Figure 5.1 - Trajet recommandé de la conduite de gaz flexible (Vue de dessus)

## 6.0 Exigences du conduit d'évacuation

NOTE : Consultez les codes d'installation locaux et nationaux pour assurer des débits d'air de combustion et de ventilation adéquats. Les exigences du conduit d'évacuation s'appliquent au gaz naturel et au propane.

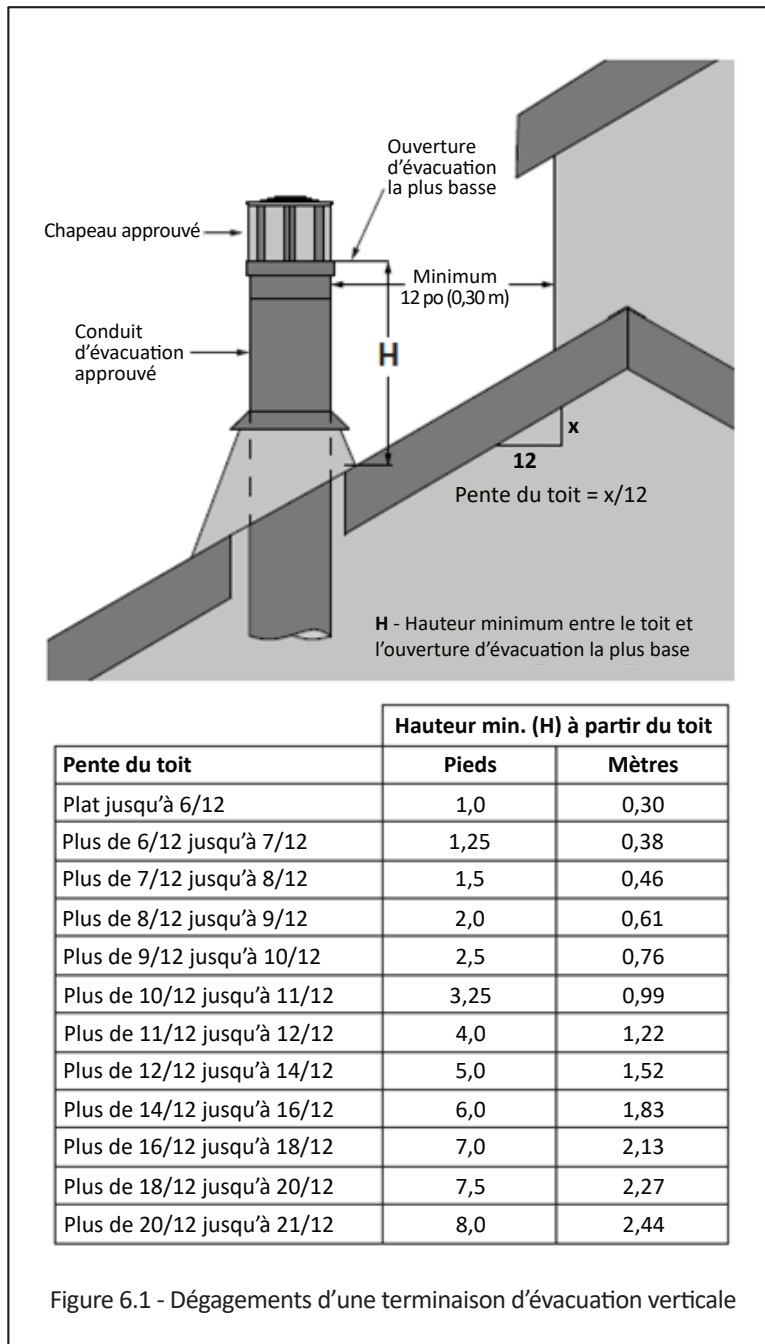
La hauteur et l'apparence des flammes peuvent varier selon la configuration du conduit d'évacuation et le type de gaz utilisé.

### 6.1 Terminaison avec chapeau d'évacuation vertical

AVERTISSEMENT: Cet appareil à gaz ne doit pas être raccordé à un conduit de cheminée desservant un autre appareil à combustible solide.

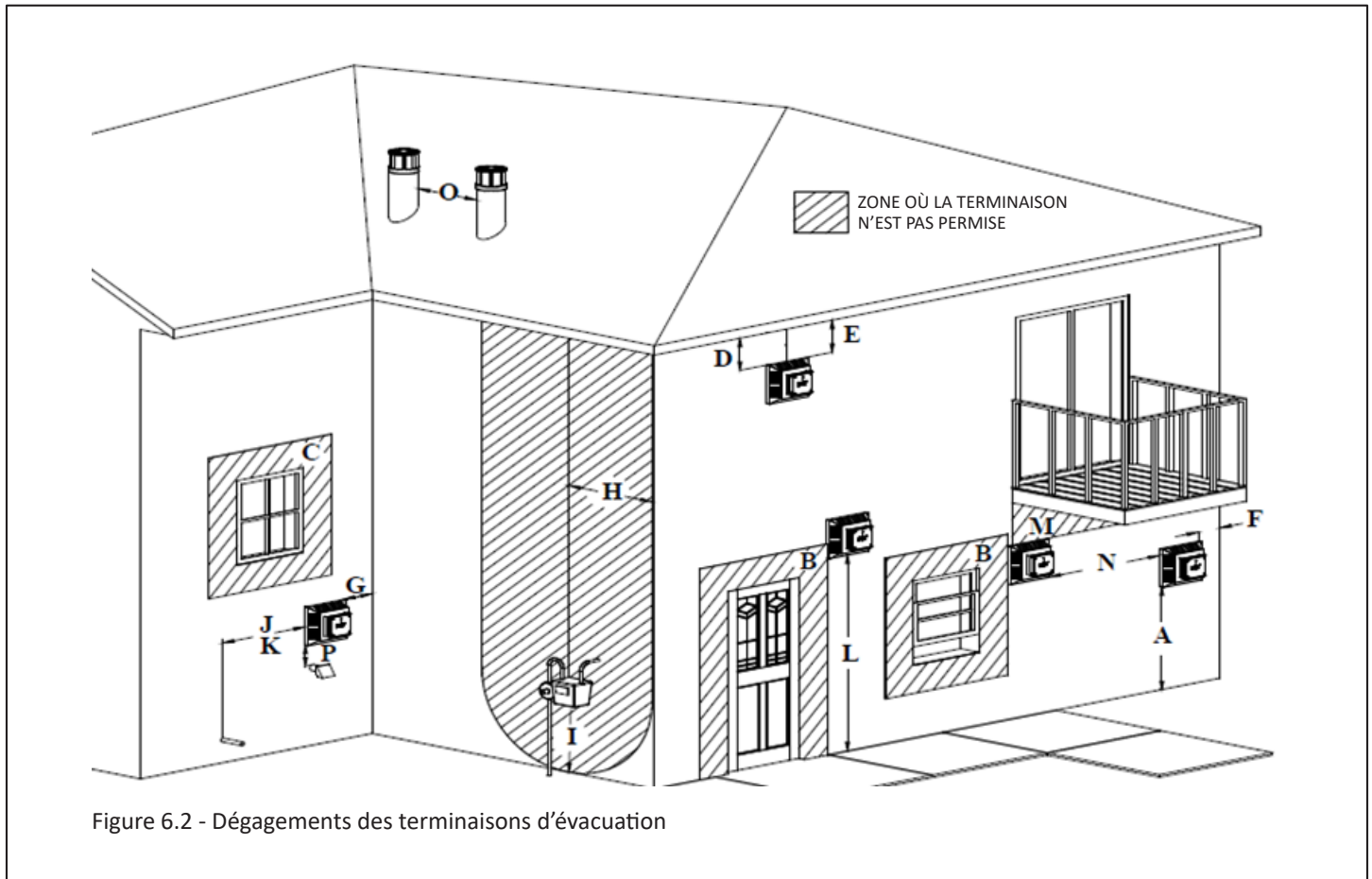
Note : Applications à tirage naturel seulement.

- Voir la Figure 6.1 ci-dessous pour les dégagements d'une terminaison d'évacuation verticale.



## 6.2 Dégagements minimums de la terminaison d'évacuation

- Voir la Figure 6.2 et le Tableau 6.1 pour les dégagements des terminaisons d'évacuation à tirage naturel selon leur emplacement.
- Si vous installez un système Power Vent avec ce foyer, consultez le manuel du kit KPV (Kozy Power Vent) pour les instructions d'installation du conduit d'évacuation.



### Recommandation au sujet des revêtements en vinyle et en PVC

- Les revêtements en vinyle et en PVC risquent de se déformer, plier ou gondoler sous l'effet de la chaleur sortant du chapeau d'évacuation d'un foyer à terminaison horizontale.
- Veuillez consulter le fabricant de votre système de cheminée (conduit d'évacuation) pour de l'information concernant les protecteurs de revêtement de vinyle.
- Kozy Heat décline toute responsabilité concernant des dommages aux revêtements en vinyle ou en PVC dans ce type d'installation.

	<b>Tableau 6.1</b>	<b>Installations au Canada</b>	<b>Installations aux États-Unis</b>
A	Dégagement au-dessus d'un terrain, véranda, galerie, terrasse ou balcon.	12 po (30 cm)	12 po (30 cm)
B	Dégagement à une porte ou fenêtre ouvrante.	12 po (30 cm)	9 po (23 cm)
C	Dégagement à une fenêtre fermée en permanence (recommandé pour prévenir la condensation sur la fenêtre).	12 po (30 cm)*	12 po (30 cm)*
D	Dégagement vertical à un soffite ventilé situé au-dessus de la terminaison, en-deçà d'une distance horizontale de 2 pieds (61 cm) à partir du bord de la terminaison.	24 po (61 cm)*	24 po (61 cm)*
E	Dégagement à un soffite non ventilé.	12 po (30 cm)*	12 po (30 cm)*
F	Dégagement à un coin extérieur.	0 po (0 cm)*	0 po (0 cm)*
G	Dégagement à un coin intérieur.	3 po (8 cm)*	3 po (8 cm)
H	Dégagement de chaque côté de la ligne centrale prolongée au-dessus du compteur / régulateur de gaz.	3 pieds (91 cm) à partir du centre du compteur de gaz, sur une hauteur de 15 pieds (4,57 m)	*
I	Dégagement à la sortie d'évent du régulateur de gaz.	3 pieds (91 cm)	*
J	Dégagement à la prise d'alimentation d'air non mécanique du bâtiment, ou prise d'air de combustion de tout autre appareil.	12 po (30 cm)	9 po (23 cm)
K	Dégagement à la prise d'air de ventilation mécanique.	6 pieds (1,83 m)	3 pieds (91 cm) au-dessus**
L	Dégagement au-dessus d'un trottoir pavé ou d'une entrée d'auto pavée située sur un terrain public.	7 pieds (2,13 m)†	*
M	Dégagement sous un(e) véranda, galerie, terrasse ou balcon.	12 po (30 cm)‡	12 po (30 cm)
N	Dégagement entre deux terminaisons d'évacuation horizontales.	12 po (30 cm)	12 po (30 cm)
O	Dégagement entre deux terminaisons d'évacuation verticales (pouvant être de même hauteur).	12 po (30 cm)	12 po (30 cm)
P	Dégagements au-dessus de l'évacuation ou prise d'air d'une fournaise.	12 po (30 cm)	12 po (30 cm)

\* Les dégagements doivent être conformes aux codes d'installation locaux et aux exigences du fournisseur de gaz.

\*\* Massachusetts : 10 pieds (3 m) au-dessus, si à moins de 10 pieds (3 m) horizontalement.

† La terminaison ne peut pas être située au-dessus d'un trottoir ou entrée d'auto pavée situé(e) entre deux habitations familiales simples et desservant les deux habitations.

‡ Permis seulement si la véranda, galerie, terrasse ou le balcon est complètement ouvert sur au moins deux côtés sous le plancher.

AVIS DE NON-RESPONSABILITÉ POUR SOFFITES/PLAFONDS/AVANT-TOITS EN VINYLE : Dégagements aux matériaux résistant à la chaleur (ex. bois, métal). Ceci n'inclut pas le vinyle. Hussong Manufacturing Co., Inc. n'est pas responsable des dommages dus à la chaleur si la terminaison d'évacuation aboutit sous un avant-toit, plafond ou soffite en vinyle (ventilé ou non ventilé).

---

## 6.3 Encadrement et dégagements de la terminaison d'évacuation

- Tirage naturel : L'emplacement de la terminaison d'évacuation doit être conforme aux Sections 6.1 et 6.2.
- Si vous utilisez un kit KPV (Kozy Power Vent), veuillez consulter le manuel fourni avec ce kit KPV.
- Ce foyer à gaz ne peut pas être raccordé à un conduit de cheminée desservant un appareil à combustible solide.
- Toute section de conduit horizontal exige une pente montante d'au moins 1/4 po (6 mm) aux 12 po (305 mm) de conduit.

### 6.3.1 Dégagements du conduit d'évacuation à l'intérieur de l'enceinte du foyer

- Un dégagement minimum de 1 po (25 mm) doit être maintenu de tous les côtés du conduit d'évacuation vertical.
- Tout conduit d'évacuation horizontal à l'intérieur de l'enceinte du foyer doit avoir un dégagement minimum de 3 po (76 mm) entre le dessus du conduit d'évacuation et le plafond de l'enceinte du foyer. Voir la Figure 6.3.
- Un dégagement minimum de 1 po (25 mm) doit être maintenu aux côtés et au bas du conduit d'évacuation horizontal.

### 6.3.2 Dégagements pour les coupe-feu muraux

- Tout coupe-feu mural doit assurer un dégagement minimum de 1/2 po (13 mm) autour d'un conduit d'évacuation de 5 po x 8 po.
- Tout coupe-feu mural doit assurer un dégagement minimum de 1 po (25 mm) autour d'un conduit d'évacuation de 4 po x 6-5/8 po. Le kit KPV (Kozy Power Vent) est la seule terminaison d'évacuation horizontale de 4 po x 6-5/8 po approuvée.

### 6.3.3 Dégagements du conduit d'évacuation à l'extérieur de l'enceinte du foyer

- Un dégagement minimum de 1 po (25 mm) doit être maintenu de tous les côtés du conduit d'évacuation vertical.
- Un dégagement minimum de 1 po (25 mm) doit être maintenu au haut, aux côtés et au bas de toute section de conduit horizontale.

### 6.3.4 Emplacement de la terminaison du conduit d'évacuation

- NOTE : Les coudes de la liste des systèmes de cheminée approuvés pour cet appareil, sont de longueur verticale variable. Veuillez consulter les instructions du fabricant du système de cheminée pour déterminer la dimension du coude utilisé pour l'installation. Ajustez les dimensions d'ouverture brute, là où le coupe-feu doit traverser le mur, de façon à maintenir les dégagements exigés.
- Prévoyez un moyen pour vérifier visuellement le raccordement du conduit d'évacuation à l'appareil, une fois le foyer installé.
- Les écrans thermiques de grenier peuvent être isolés avec des matériaux isolants sans revêtement homologués incombustibles selon la norme ASTM E 136.
- Des coupe-feu muraux assurant les dégagements requis aux matériaux combustibles doivent être installés pour tout conduit d'évacuation horizontal traversant des murs intérieurs ou extérieurs. Ces coupe-feu muraux peuvent être isolés avec des matériaux isolants sans revêtement, homologués incombustibles selon la norme ASTM E 136.
- Terminaisons verticales : Suivez les instructions d'installation du fabricant du conduit d'évacuation, pour les terminaisons verticales.
- Terminaisons horizontales : AVERTISSEMENT - N'encastrez pas le chapeau d'évacuation dans le mur ou le revêtement mural.

## 6.4 Restriction du conduit d'évacuation

- L'apparence et les caractéristiques des flammes du foyer peuvent varier avec l'altitude, la qualité et le type de gaz utilisé, la configuration du conduit d'évacuation et d'autres facteurs. Pour obtenir l'apparence des flammes désirée, le conduit d'évacuation peut être restreint par la plaque de restriction fournie (dans le paquet de composants).
- La plaque de restriction fournie a tous ses anneaux intérieurs intacts et, une fois installée, elle offre la restriction d'évacuation la plus élevée. Les (2) anneaux précoupés du centre peuvent être retirés. Pour créer moins de restriction, retirer seulement le premier anneau du centre; pour créer encore moins de restriction, retirer aussi le deuxième anneau du centre.
- Voir la Figure 6.4 pour installer la plaque de restriction avant de raccorder le conduit d'évacuation, ou insérez-la par le plafond de la chambre de combustion du foyer, si le conduit d'évacuation est déjà raccordé. Pour les recommandations d'ajustement d'évacuation par la plaque de restriction, voir la Section 10.2.3, Restriction d'évacuation (après installation).

## 6.5 Utilisation d'un conduit d'évacuation flexible à l'extérieur de l'enceinte du foyer

- Si un fabricant de système de cheminée approuvé offre le choix d'un conduit d'évacuation flexible qui peut remplacer le conduit d'évacuation rigide, suivez les instructions de ce fabricant.
- Le conduit d'évacuation flexible peut être utilisé seulement à l'extérieur de l'enceinte de l'appareil.
- Le conduit d'évacuation flexible ne peut pas être utilisé comme terminaison d'évacuation horizontale ou verticale.

La Figure 6.3 montre le dégagement minimum à maintenir entre le dessus du conduit d'évacuation horizontal et le plafond combustible, à l'intérieur de l'enceinte du foyer. La Figure 6.4 montre comment installer la plaque de restriction d'évacuation avant l'installation du conduit d'évacuation (voir la Section 6.4).

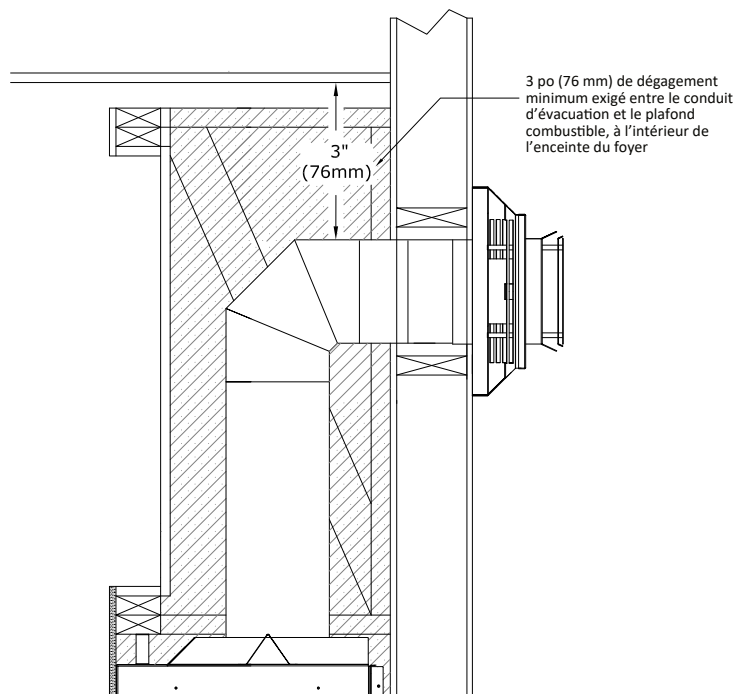


Figure 6.3 - Dégagement du conduit d'évacuation horizontal à l'intérieur de l'enceinte du foyer

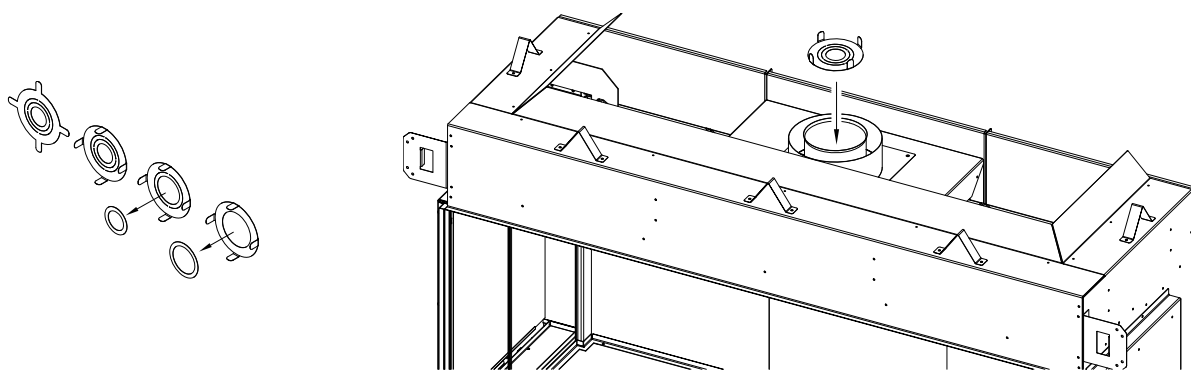


Figure 6.4 - Installation de la plaque de restriction

## 6.6 Systèmes de cheminée approuvés

Cet appareil requiert un système de conduit coaxial de 5 po (127 mm) d'évacuation par 8 po (203 mm) de prise d'air.

**Cet appareil est approuvé pour utiliser le système Power Vent KPV de Kozy Heat (vendu séparément). Pour les configurations et exigences du Power Vent, voir le manuel du système KPV.**

Cet appareil est approuvé pour utiliser les systèmes de cheminée des fabricants suivants (terminaisons horizontales et verticales) : American Metal Products (Ameri-Vent), BDM, ICC, Metal Fab., Selkirk et Simpson DuraVent. Voir les Sections 6.6.1 et 6.6.2.

Cet appareil peut être adapté pour utiliser du conduit en aluminium flexible de 4 po de diamètre de l'un des fabricants de système de cheminée approuvés lorsqu'il est utilisé conjointement à une cheminée existante en maçonnerie ou en métal de Classe A d'au moins 7 po de diamètre intérieur. Voir la Section 6.8 pour plus d'information.

Consultez le manuel d'installation du système de cheminée du fabricant, pour les instructions d'installation complètes. L'installation doit être conforme aux exigences et restrictions spécifiées dans ce manuel.

### 6.6.1 Systèmes de cheminée 5 po x 8 po approuvés

Fabricant de cheminée	N° de pièce du chapeau d'évacuation
American Metal Products (Ameri-Vent)	5DHCS 5DHC 5D14S 5D36S
BDM	DVR8-HCP DVR8-VCLP DVR8-SNK36
Simpson Duravent	58DVA-HC 58DVA-HSCH 58DVA-VCH 58DVA-VC 58DVA-VCS
ICC	TM-5HT MT-5RHT TM-5SVT TM-5LRHT TM-5ST36
Metal Fab	5DHT 5DST14 5DST36

Selkirk	5DT-HC 5DT-HCR 5DT-VT 5DT-VC 5DT-ST14 5DT-ST36
---------	---

### 6.6.2 Systèmes de cheminée 4 po x 6-5/8 po approuvés

Le système de cheminée de ce foyer peut être réduit de 5" x 8" à 4" x 6-5/8" pour la **conversion d'une cheminée verticale de Classe A à tirage naturel (Figure 6.10), ou avec le kit Power Vent à terminaison horizontale seulement.**

Pour plus d'information, voir le manuel d'installation du fabricant du système de cheminée.

Fabricant de cheminée	N° de pièce du chapeau d'évacuation
American Metal Products (Ameri-Vent)	4DVC
BDM	DVR6-VCLP
Kozy Heat	KPV
Simpson Duravent	46DVA-VCH 46DVA-VC 46DVA-VCE
ICC	TM-4SVT (exige d'utiliser l'écran thermique/pare-vent pour chapeau horizontal n° HTS de ICC)
Selkirk	4DT-VT 4DT-VC

## 6.7 Installations du conduit coaxial à tirage naturel

### 6.7.1 Terminaisons verticales

Note : Installations pour gaz naturel et propane

- (i) **Terminaisons verticales - Minimum / Maximum :**  
Longueur verticale minimum de 3 pieds (914 mm) /  
Longueur verticale maximum de 50 pieds (15,24 m) +  
chapeau d'évacuation

- (ii) **Terminaisons verticales avec un réducteur\* - Minimum / Maximum :**  
Réducteur de 4 po x 6-5/8 po + Longueur verticale minimum de 3 pieds (914 mm) / Longueur verticale maximum de 50 pieds (15,24 m) + chapeau d'évacuation

\* Pour pouvoir utiliser des coudes de 45° sur des terminaisons verticales avec un réducteur, la longueur totale minimum du conduit vertical doit être de 10 pieds (3,05 m). Un total de (4) coudes de 45° peut être utilisé. Aucun coude de 90° n'est permis. Pour tout coude de 45° utilisé, soustraire 18 po (457 mm) de la longueur maximum permise du conduit d'évacuation.

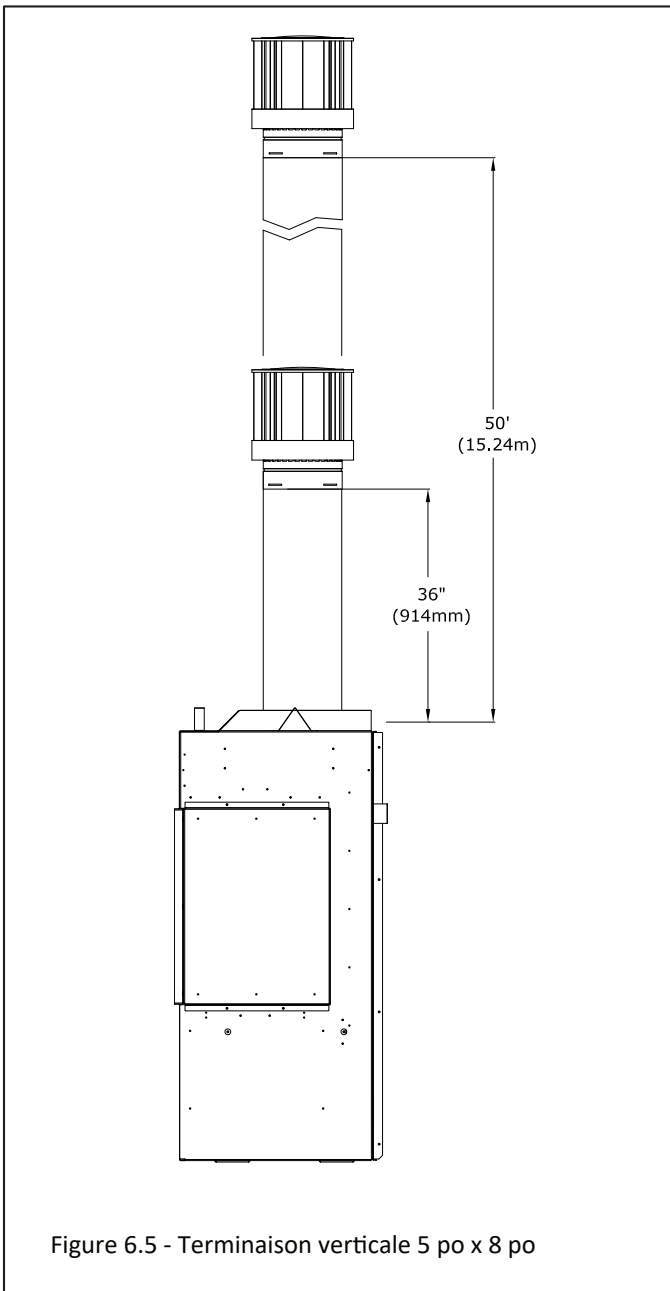


Figure 6.5 - Terminaison verticale 5 po x 8 po

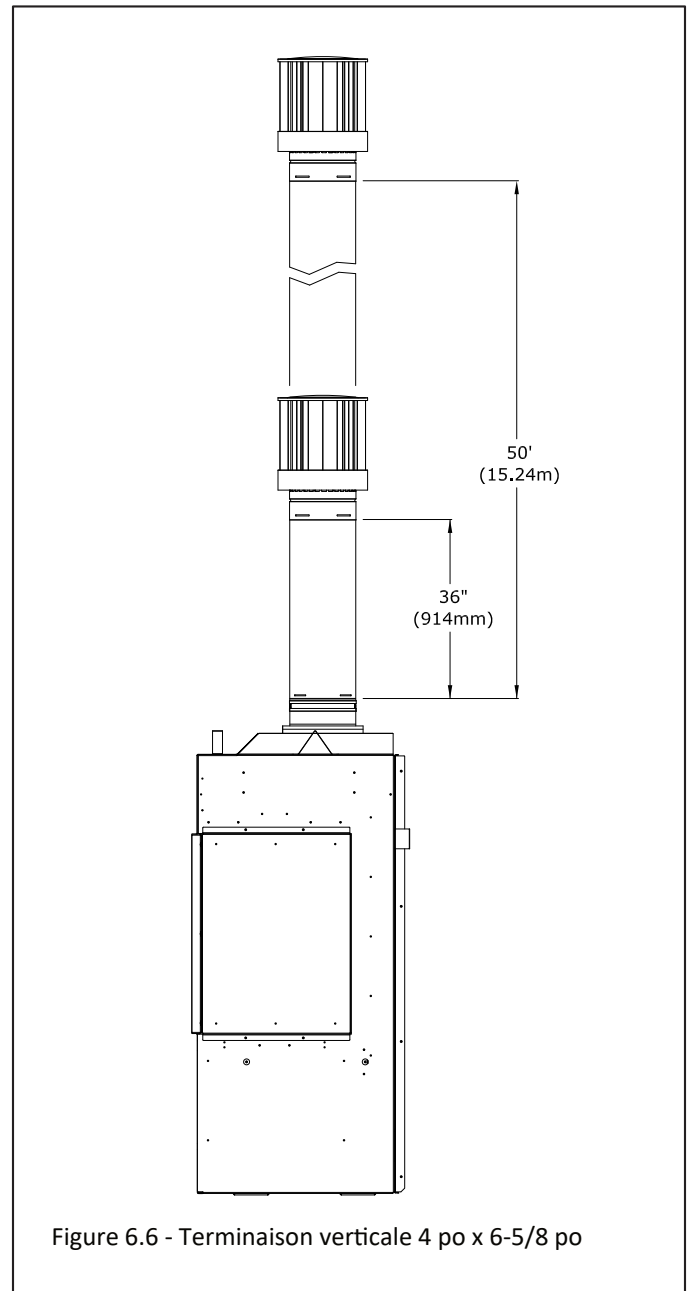


Figure 6.6 - Terminaison verticale 4 po x 6-5/8 po

## 6.7.2 Terminaisons horizontales

Note : Installations pour gaz naturel et propane.

**IMPORTANT :** Toute section de conduit horizontal exige une pente montante de 1/4 po (6 mm) aux 12 po (305 mm) de conduit.

**(i) Conduit vertical minimum de 24 po à terminaison horizontale minimum :**

Conduit vertical de 24 po (610 mm) + coude horizontal de 90° + chapeau d'évacuation

**(i) Conduit vertical minimum de 24 po à terminaison horizontale maximum :**

Conduit vertical de 24 po (610 mm) + coude horizontal de 90° + conduit horizontal maximum de 8 pieds (2,44 m) + chapeau d'évacuation

**(ii) Conduit vertical minimum de 36 po à terminaison horizontale minimum :**

Conduit vertical de 36 po (914 mm) + coude horizontal de 90° + chapeau d'évacuation

**(ii) Conduit vertical minimum de 36 po à terminaison horizontale maximum :**

Conduit vertical de 36 po (914 mm) + coude horizontal de 90° + conduit horizontal maximum de 14 pieds (4,27 m) + chapeau d'évacuation

**(iii) Conduit vertical minimum de 48 po à terminaison horizontale minimum :**

Conduit vertical de 48 po (1219 mm) + coude horizontal de 90° + chapeau d'évacuation

**(iii) Conduit vertical minimum de 48 po à terminaison horizontale maximum :**

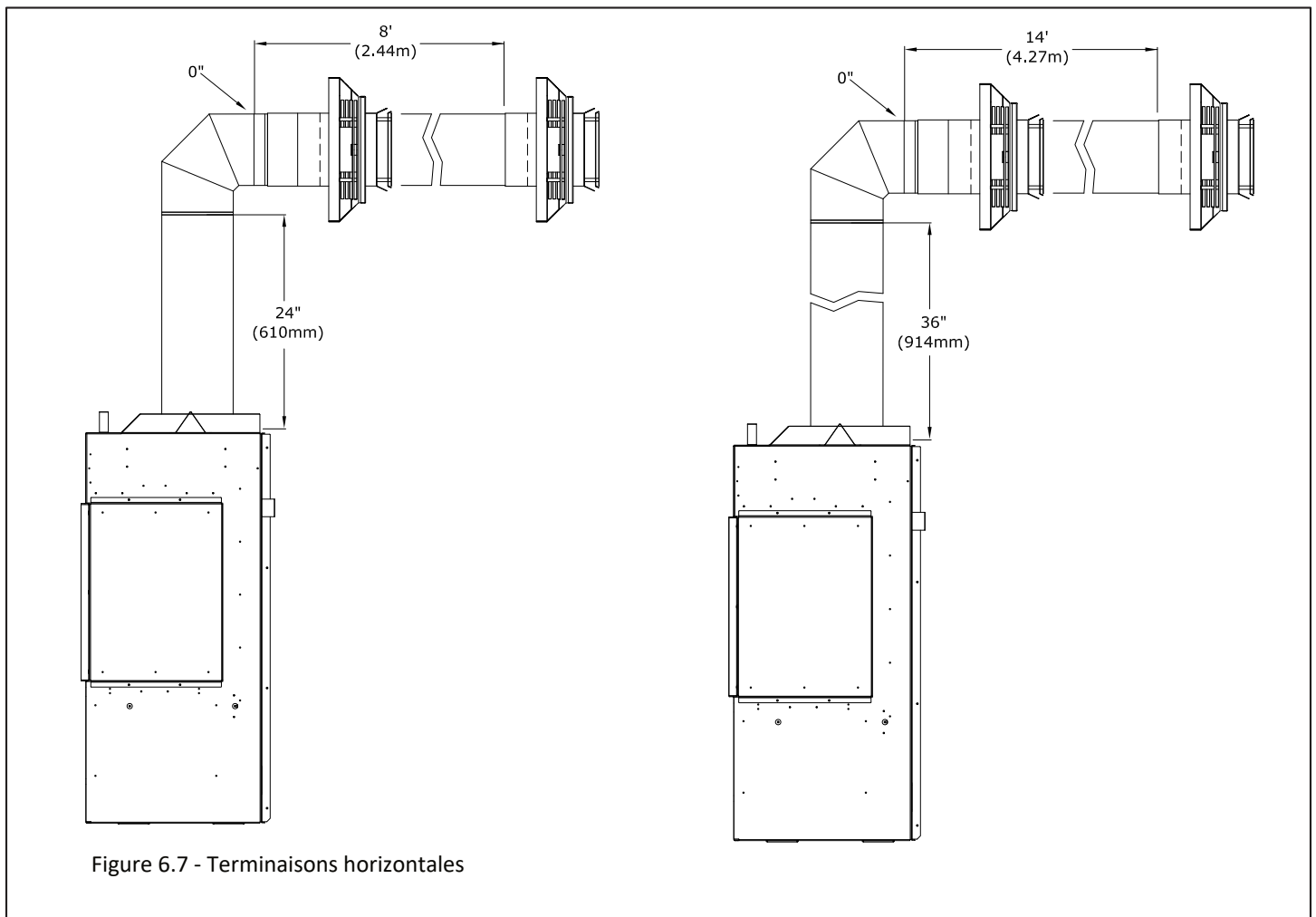
Conduit vertical de 48 po (914 mm) + coude horizontal de 90° + conduit horizontal maximum de 20 pieds (6,10 m) + chapeau d'évacuation

**(iv) Conduit vertical maximum de 8 pieds à terminaison horizontale minimum :**

Conduit vertical maximum de 8 pieds (2,44 m) + coude horizontal de 90° + chapeau d'évacuation

**(iv) Conduit vertical maximum de 8 pieds à terminaison horizontale maximum :**

Conduit vertical maximum de 8 pieds (2,44 m) + coude horizontal de 90° + conduit horizontal maximum de 25 pieds (7,62 m) + chapeau d'évacuation



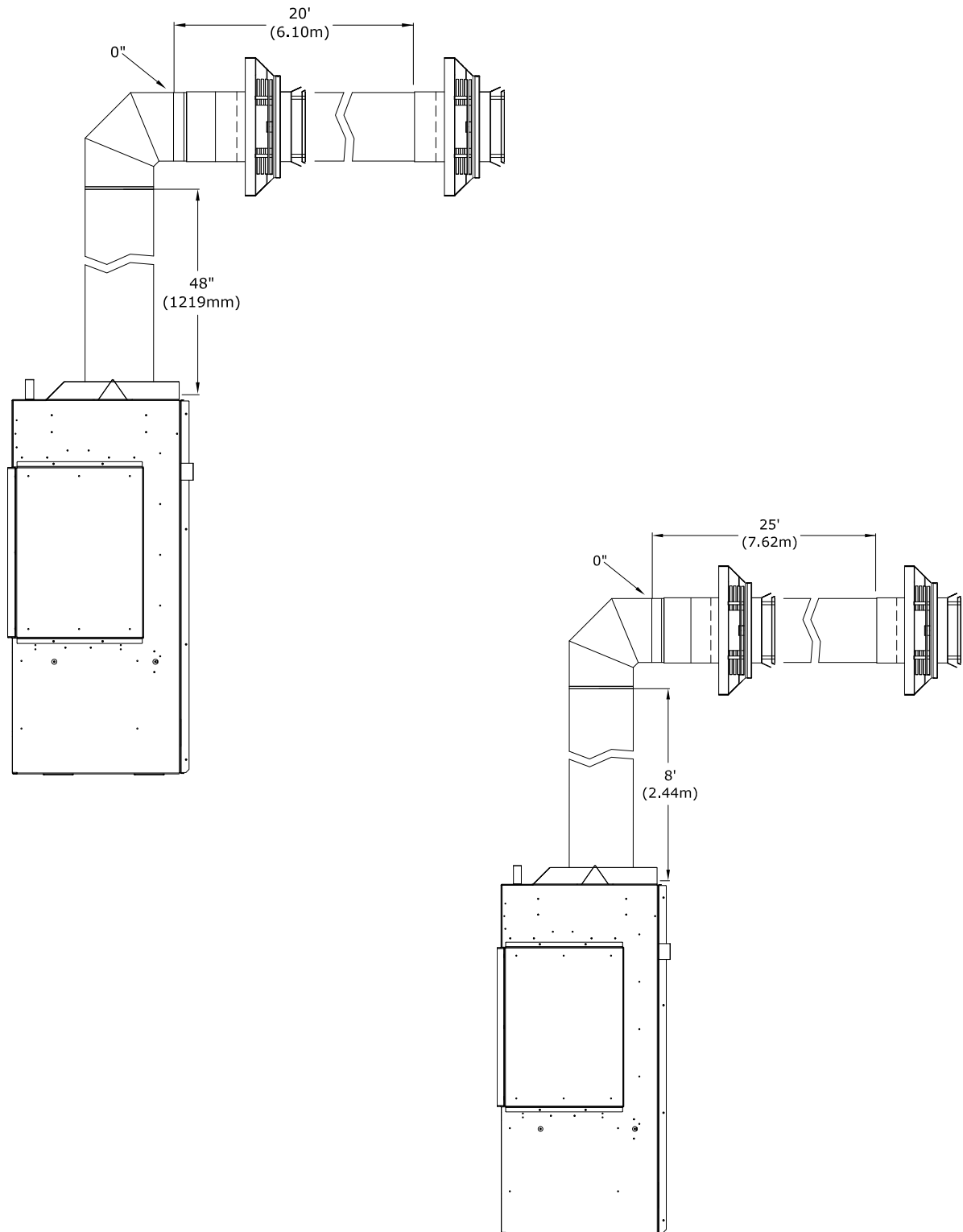


Figure 6.8 - Terminaisons horizontales

### 6.7.3 Conduits d'évacuation combinés (Horizontal/Vertical)

Note : Installations pour gaz naturel et propane.

La terminaison d'évacuation doit être à l'intérieur de la zone ombrée de la Figure 6.9.

- 25 pieds (7,62 m) de conduit vertical maximum + 25 pieds (7,62 m) de conduit horizontal maximum = 50 pieds (15,2 m) de longueur totale.

- Maximum de (5) coudes de 90°. Pour chaque coude de 90° additionnel après le premier coude, soustraire 3 pieds (914 mm) de la longueur maximum permise du conduit d'évacuation.
- (2) coudes de 45° peuvent être utilisés au lieu de (1) coude de 90°. Pour chaque coude de 45° utilisé, soustraire 18 po (457 mm) de la longueur maximum permise du conduit d'évacuation.

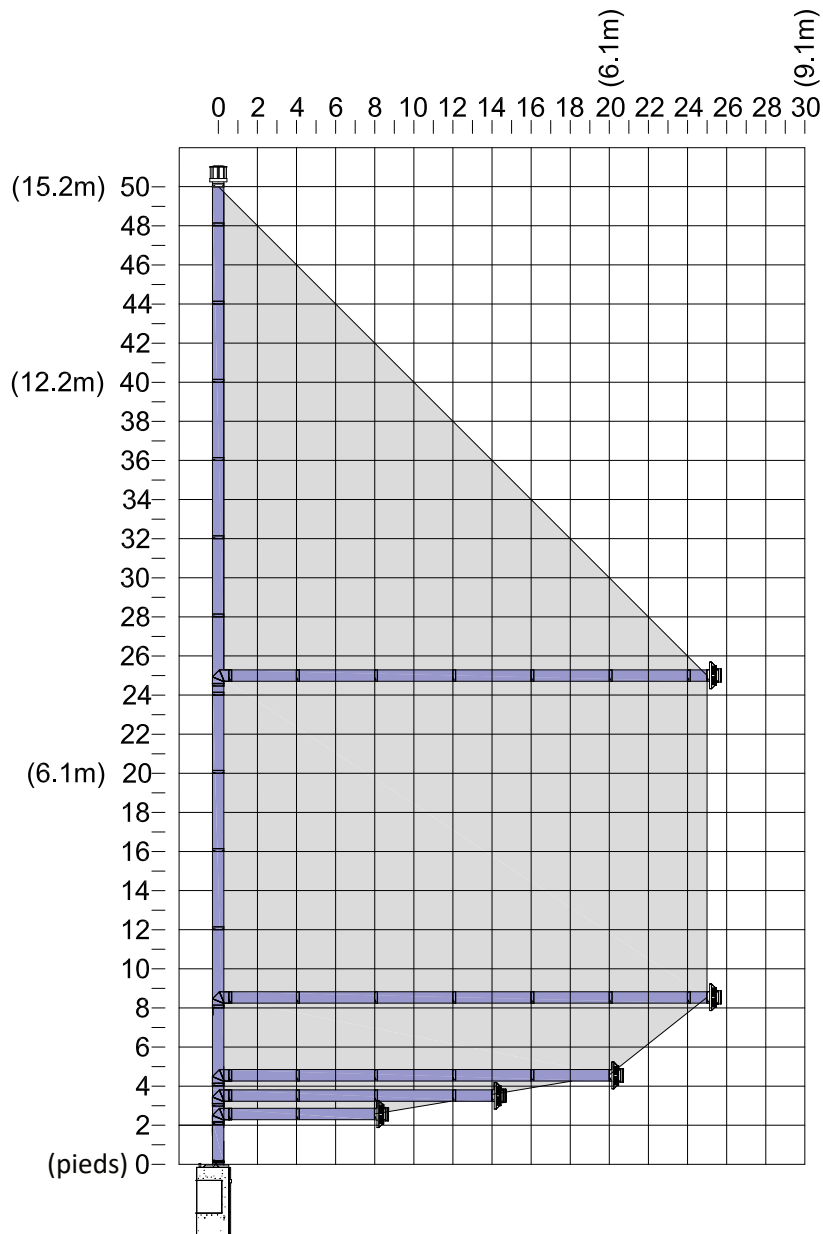


Figure 6.9 - Diagramme pour conduits d'évacuation combinés (H/V)

## 6.8 Conversion de cheminée en métal de Classe A ou en maçonnerie

Cet appareil est approuvé pour s'adapter aux kits de conversion pour cheminée en métal de Classe A ou en maçonnerie, en utilisant le conduit d'évacuation flexible de 4 po (102 mm) de l'un des fabricants de système de cheminée indiqués à la Section 6.1, Systèmes de cheminée approuvés.

Avant la conversion, faites inspecter l'installation existante par un ramoneur de cheminée ou un installateur qualifié. Le système de cheminée existant doit être en bon état de fonctionner. Avant de débiter l'installation suivante, vérifiez avec vos agents locaux du code du bâtiment que ce type d'installation est permis dans votre région.

Voir à la Figure 6.10 les configurations d'évacuation permises pour l'installation dans une cheminée existante de Classe A ou en maçonnerie, traversant un plafond. Faites passer le conduit d'évacuation (et prise d'air) à travers la cheminée existante de Classe A ou en maçonnerie.

Ce foyer à gaz ne peut pas être raccordé à un conduit de cheminée desservant un appareil de chauffage à combustible solide.

### 6.8.1 Configurations d'évacuation avec conduit flexible de 4 po

**IMPORTANT :** Tout conduit horizontal exige une pente montante d'au moins 1/4 po (6 mm) à tous les 12 po (305 mm) de conduit horizontal.

**IMPORTANT :** L'ensemble d'écrans thermiques d'évacuation doit être installé en cas de configuration d'évacuation minimum à terminaison horizontale, avec coude de départ directement sur le dessus de l'appareil.

**IMPORTANT :** Le conduit d'évacuation flexible doit être installé avec soin pour éviter une courbe trop serrée pouvant causer de l'abrasion ou endommager le conduit flexible.

L'option d'installation du conduit d'évacuation qui suit permet un conduit horizontal de 0 po (0 mm) (minimum) à 24 po (610 mm) (maximum) en utilisant du conduit rigide ou flexible.

#### 1. Terminaisons verticales minimum / maximum :

Réducteur 4 po x 6-5/8 po + Rétro-connecteur + 10 pieds (3,05 m) minimum de conduit aluminium flexible 4 po / 50 pieds (15,24m) maximum de conduit aluminium flexible 4 po + adaptateur supérieur + chapeau d'évacuation

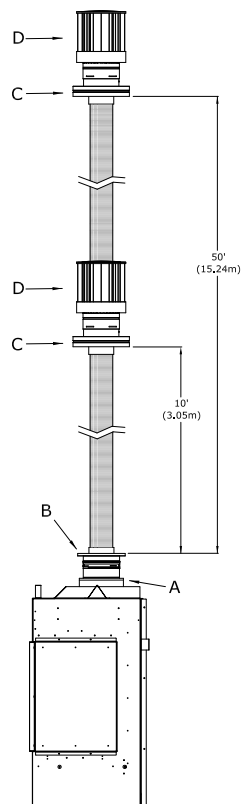


Figure 6.10 - Conversion de cheminée (Classe A)

Conversion de cheminée avec conduit flexible de 4 po	
A - Réducteur	C - Adaptateur supérieur
B - Rétro-connecteur	D - Chapeau d'évacuation

## 7.0 Préparation du foyer

### 7.1 Écran pare-étincelles

AVERTISSEMENT: N'utilisez pas ce foyer si l'écran pare-étincelles est retiré ou brisé. Tout écran pare-étincelles endommagé doit être remplacé par le modèle d'écran pare-étincelles du fabricant, conçu pour cet appareil.

AVERTISSEMENT : Un écran pare-étincelles servant à réduire le risque de brûlure en cas de contact avec la vitre chaude est fourni avec l'appareil et doit être installé pour protéger les enfants et autres personnes à risque.

#### 7.1.1 Retrait de l'écran pare-étincelles

1. L'outil fourni avec le foyer sert à retirer l'écran pare-étincelles. Il y a un petit trou en-dessous du coin supérieur gauche de l'écran pare-étincelles. Placez l'outil dans ce trou et tirez pour éloigner l'écran pare-étincelles des aimants.

Note : L'écran pare-étincelles peut être pivoté pour relocaliser le petit trou dans le coin inférieur droit. Le trou d'accès de l'outil sera donc dans le coin supérieur gauche ou le coin inférieur droit.

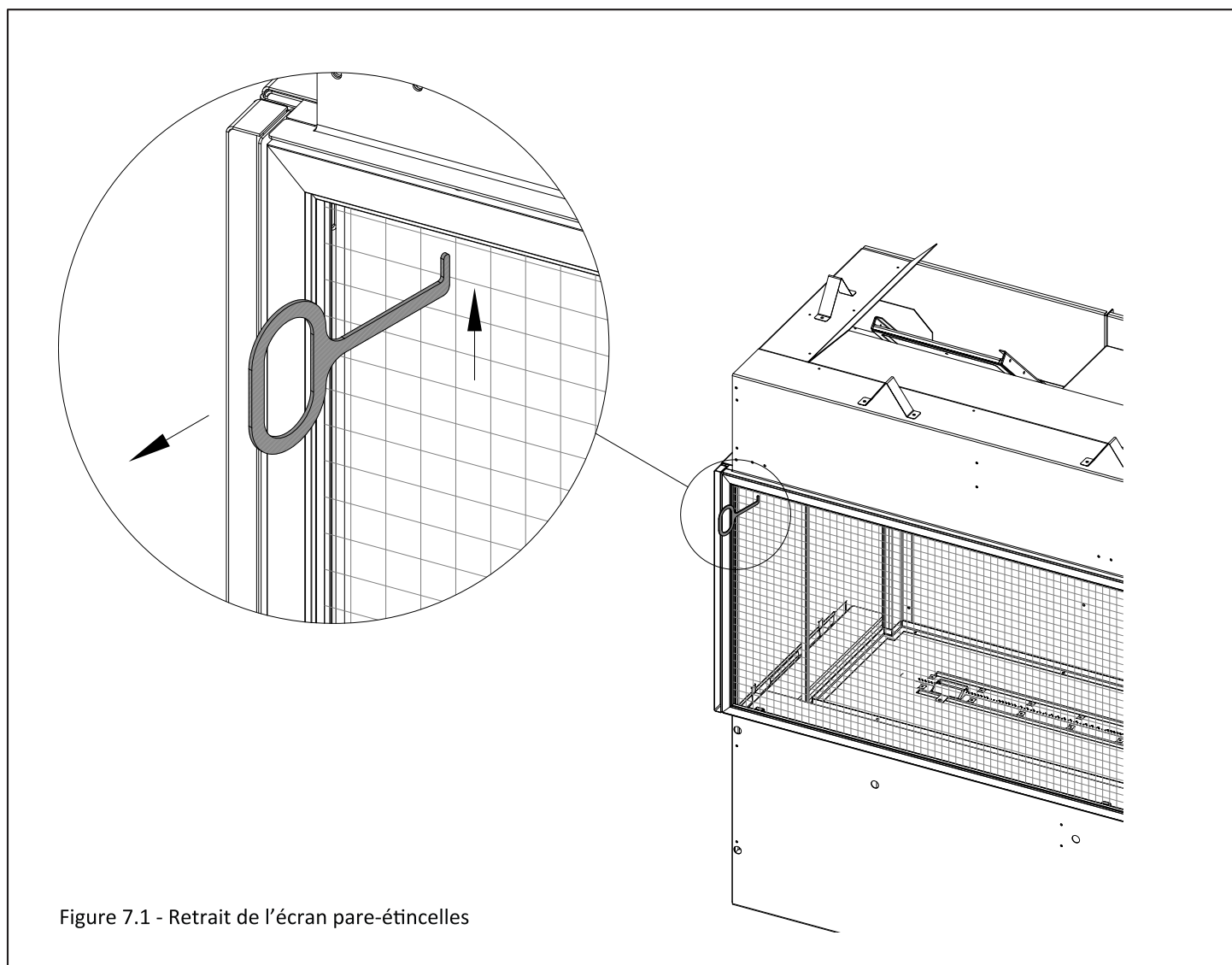
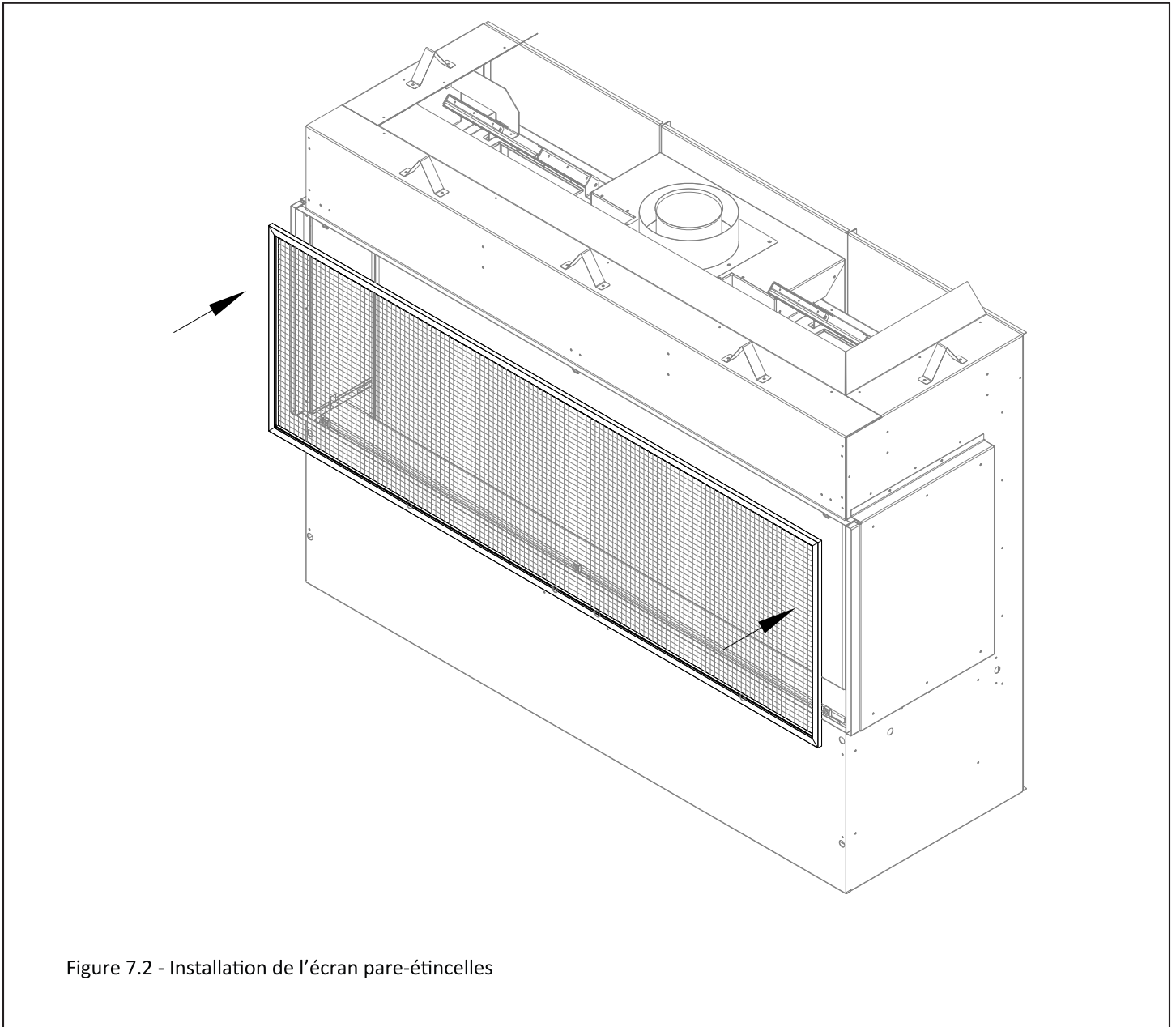


Figure 7.1 - Retrait de l'écran pare-étincelles

### 7.1.2 Installation de l'écran pare-étincelles

1. Aligned l'écran pare-étincelles vis-à-vis l'ouverture du foyer et placez-le sur les aimants.



## 7.2 Plateau à braises extérieur

Vous devrez retirer le plateau à braises extérieur pour accéder à des composants du foyer ou pour retirer la vitre du foyer.

Pour retirer le plateau à braises extérieur :

Après avoir retiré l'écran pare-étincelles, repérez les (2) vis à métal qui retiennent chaque plateau à braises latéral et le plateau à braises avant. Voir la Figure 7.3. Assurez-vous de pousser chaque plateau à braises vers la vitre du foyer, pour qu'il y ait un petit jeu entre le plateau à braises et le bord extérieur du foyer.

Note: Le plateau à braises extérieur peut être installé de deux façons :

- Vous pouvez l'installer avec les rebords dirigés vers le haut. Ceci crée un canal pour y installer les braises de verre décoratives (braises de verre glacé ou pierres de lave), permettant de les étendre jusqu'au bord de l'écran pare-étincelles.
- Vous pouvez l'installer avec les rebords dirigés vers le bas. Ceci crée un fini noir lisse pour un aspect épuré (aucune braise de verre ou pierre de lava) entre la vitre du foyer et l'écran pare-étincelles.

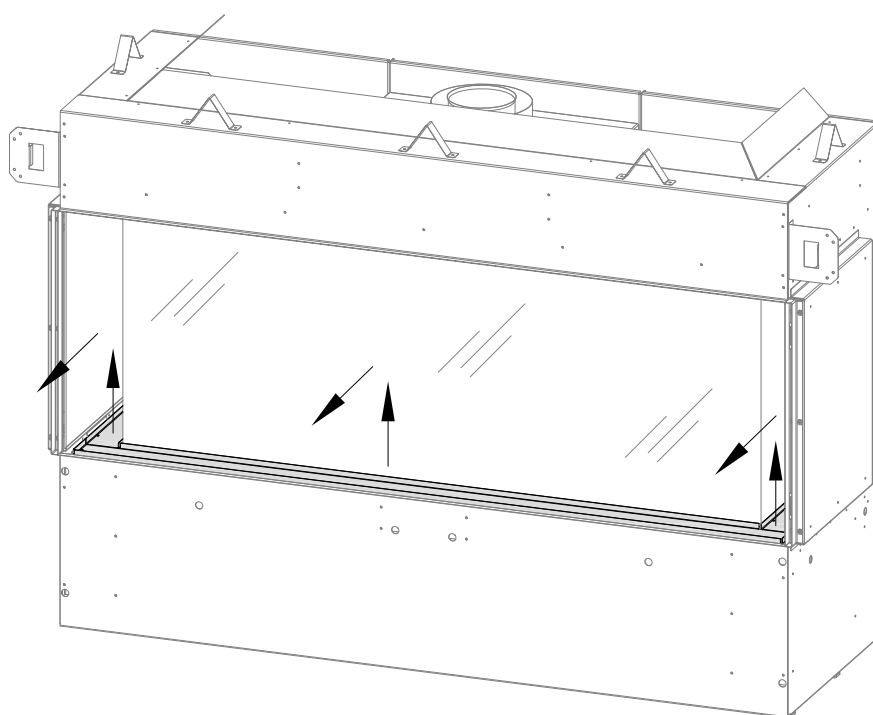


Figure 7.3 - Retrait du plateau à braises extérieur

## 7.3 Vitre(s) du foyer

AVERTISSEMENT : N'utilisez pas ce foyer si l'une des vitres est retirée, fissurée ou cassée. Le remplacement des vitres du foyer doit être effectué par un personnel d'entretien certifié ou qualifié.

Les vitres de ce foyer sont en vitrocéramique.

Les vitres du foyer assurent l'étanchéité de la chambre de combustion. Ces vitres comportent des joints d'étanchéité en silicone aux coins de jonction.

### 7.3.1 Retrait des vitres du foyer

AVERTISSEMENT : Ne retirez aucune vitre lorsqu'elle est chaude.

1. Retirez les pièces du plateau à braises extérieur en les soulevant pour les sortir de leur fente d'installation. Voir la Figure 7.3.
2. Commencez par la vitre de façade. Attachez les ventouses de levage à la vitre de façade.
3. Retirez les écrous 7/16 po qui retiennent les fixations de vitre supérieures et retirez ces fixations pour la vitre de façade, tel que montré à la Figure 7.5. Conservez ces fixations pour réinstaller la vitre.
4. Desserrez les écrous 7/16 po qui retiennent les deux fixations de vitre inférieures, tel que montré à la Figure 7.5. Vous n'avez pas besoin de retirer ces fixations.
5. Soulevez la vitre de façade et retirez-la, tel que montré à la Figure 7.4.

Note : Vous devrez peut-être peler la petite portion de joint de silicone qui se trouve aux coins supérieurs et inférieurs aux points de jonction de la vitre de façade et de la vitre latérale. Les bandes d'étanchéité en silicone devraient rester fixées à la vitre latérale au moment de retirer la vitre de façade.

6. Ensuite, vous pouvez retirer les vitres latérales. Les vitres latérales doivent être soulevées à la main car les ventouses de levage n'entrent pas dans l'espace des vitres latérales. Pour le retrait des vitres latérales, suivez les mêmes étapes que pour la vitre de façade.

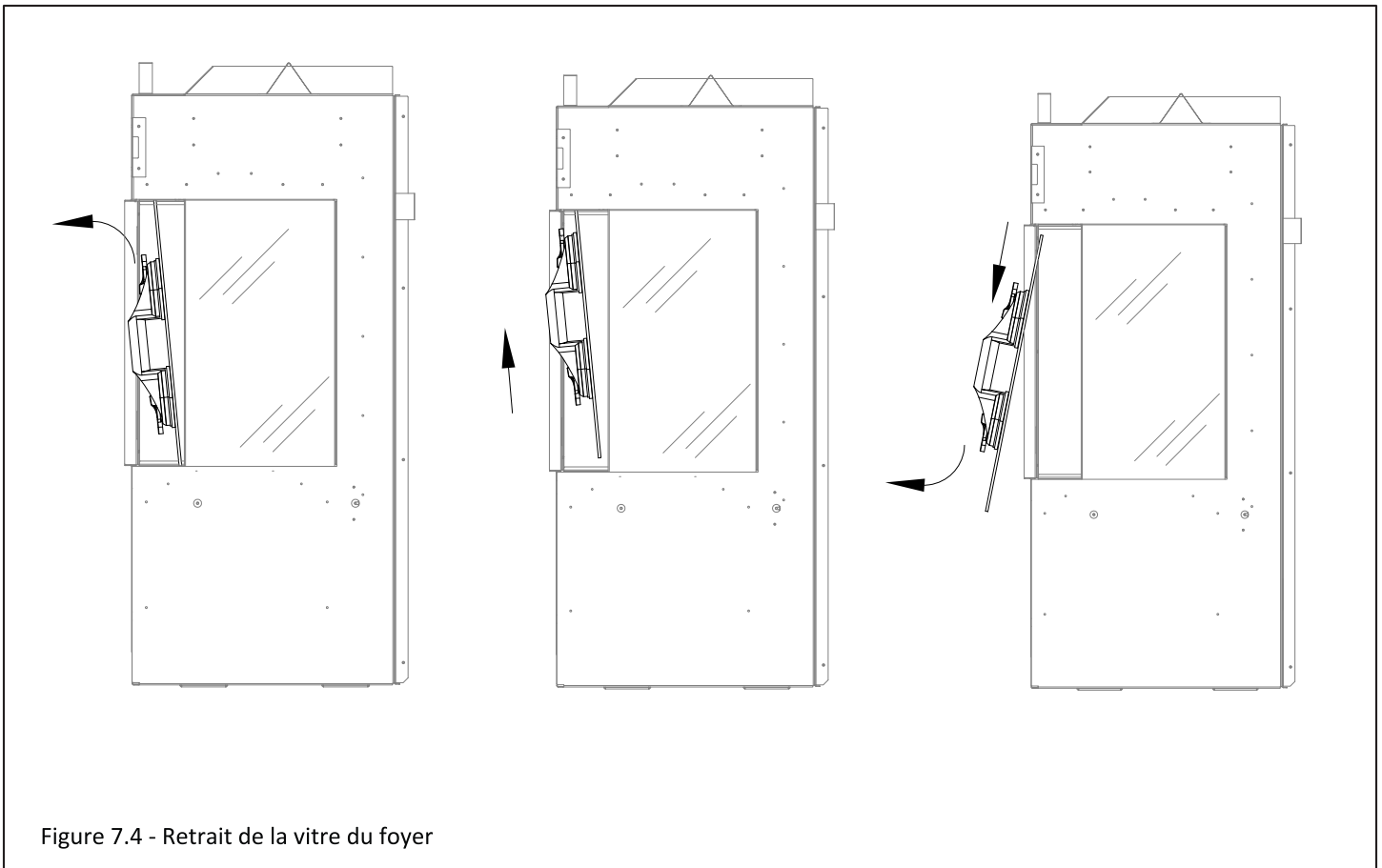
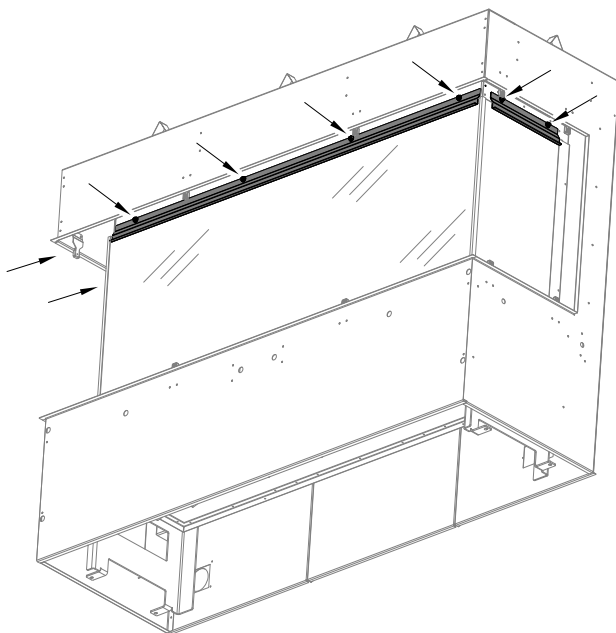


Figure 7.4 - Retrait de la vitre du foyer

### 7.3.1 Retrait des vitres du foyer (suite)

Note : La figure ci-dessous montre le foyer après avoir retiré les plaques d'obturation latérales. Ceci sert à montrer l'emplacement des fixations supérieures et inférieures des vitres et de leurs écrous.

#### Fixations supérieures des vitres du foyer



#### Fixations inférieures des vitres du foyer

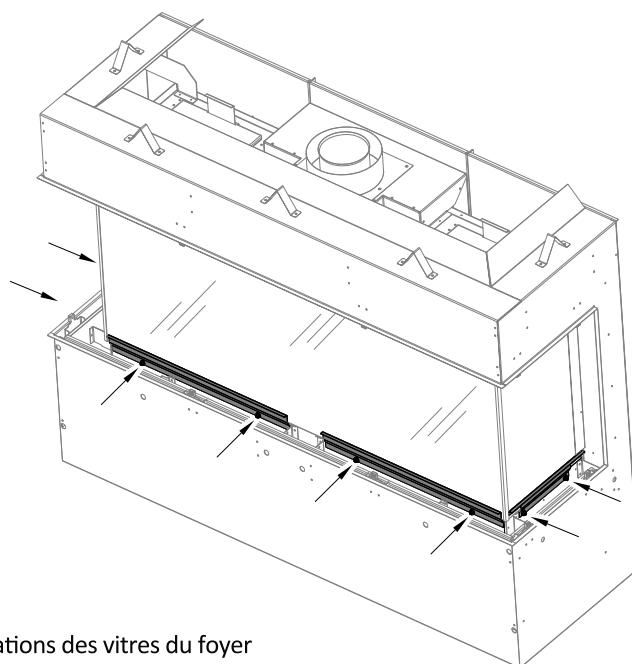


Figure 7.5 - Emplacement des fixations des vitres du foyer

### 7.3.2 Installation des vitres du foyer

1. Installez d'abord une des vitres latérales. Assurez-vous que les bandes d'étanchéité en silicone sont installées. Les fixations inférieures des vitres doivent déjà être en place avec les écrous desserrés. Mettez en place chaque vitre latérale et fixez-les au foyer avec les écrous 7/16 po de la fixation supérieure. Serrez maintenant la fixation inférieure de chaque vitre latérale.

2. Installez la vitre de façade. En l'installant, il peut être utile de commencer par les fixations inférieures déjà installées mais dont les écrous sont desserrés. En soulevant la vitre pour la mettre en place (Voir Figure 7.7), éloignez-la un peu du côté n'ayant pas encore de vitre latérale installée. Vous pouvez glisser la vitre de côté pour l'insérer dans la bande d'étanchéité en silicone de la vitre latérale précédemment installée.

Avec le doigt, poussez la bande de silicone bien en place sur le bord de la vitre de façade. La Figure 7.6 (vue de dessus) montre comment la vitre de façade est scellée à l'intérieur de la rainure du joint en silicone. Fixez la vitre de façade en installant la fixation supérieure et serrez les fixations supérieure et inférieures.

3. Vous pouvez maintenant installer l'autre vitre latérale. Au côté opposé, vous pouvez utiliser votre doigt ou un petit outil pour peler et ouvrir le bord de la bande en silicone, tout en poussant la vitre latérale contre la vitre de façade. Assurez-vous que la vitre est bien insérée dans la rainure du joint en silicone, des deux côtés.

4. Fixez la dernière fixation de vitre latérale avec les écrous 7/16 po. Serrez tous les écrous 7/16 po qui tiennent en place les fixations supérieure et inférieure, tel que montré à la Figure 7.5.

5. Appliquez un joint de silicone haute température aux coins supérieurs et inférieurs des jonctions des vitres de façade et latérales. Voir la Figure 7.8.

6. Réinstallez le plateau à braises extérieur.

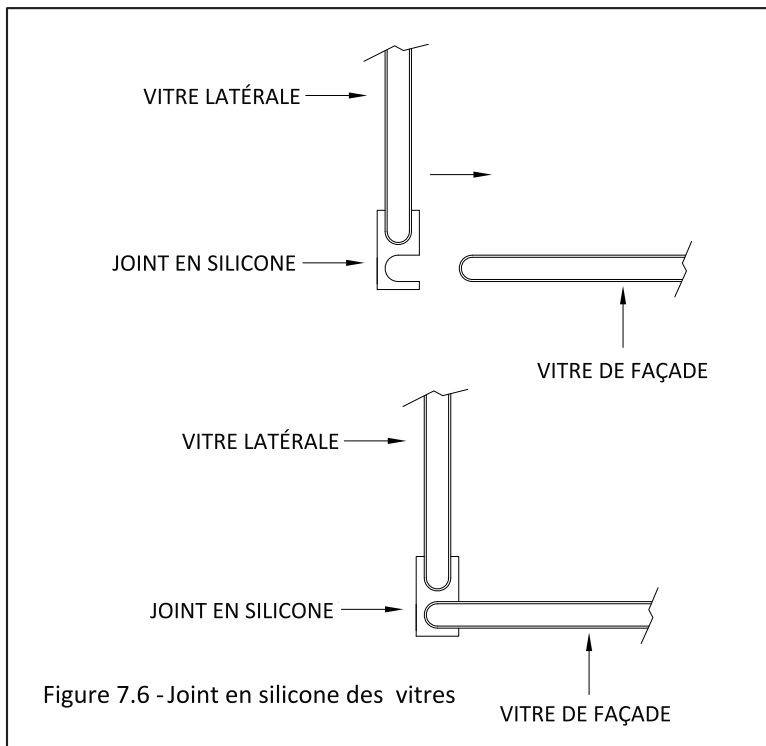


Figure 7.6 - Joint en silicone des vitres

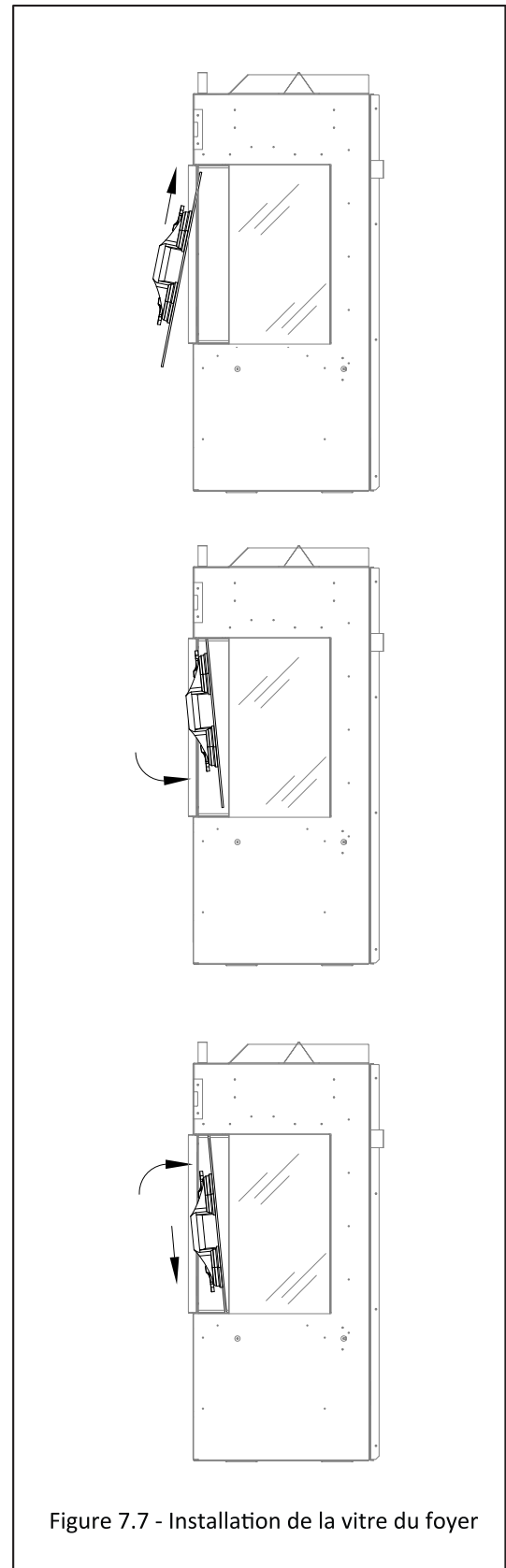


Figure 7.7 - Installation de la vitre du foyer

### 7.3.2 Installation des vitres du foyer (suite)

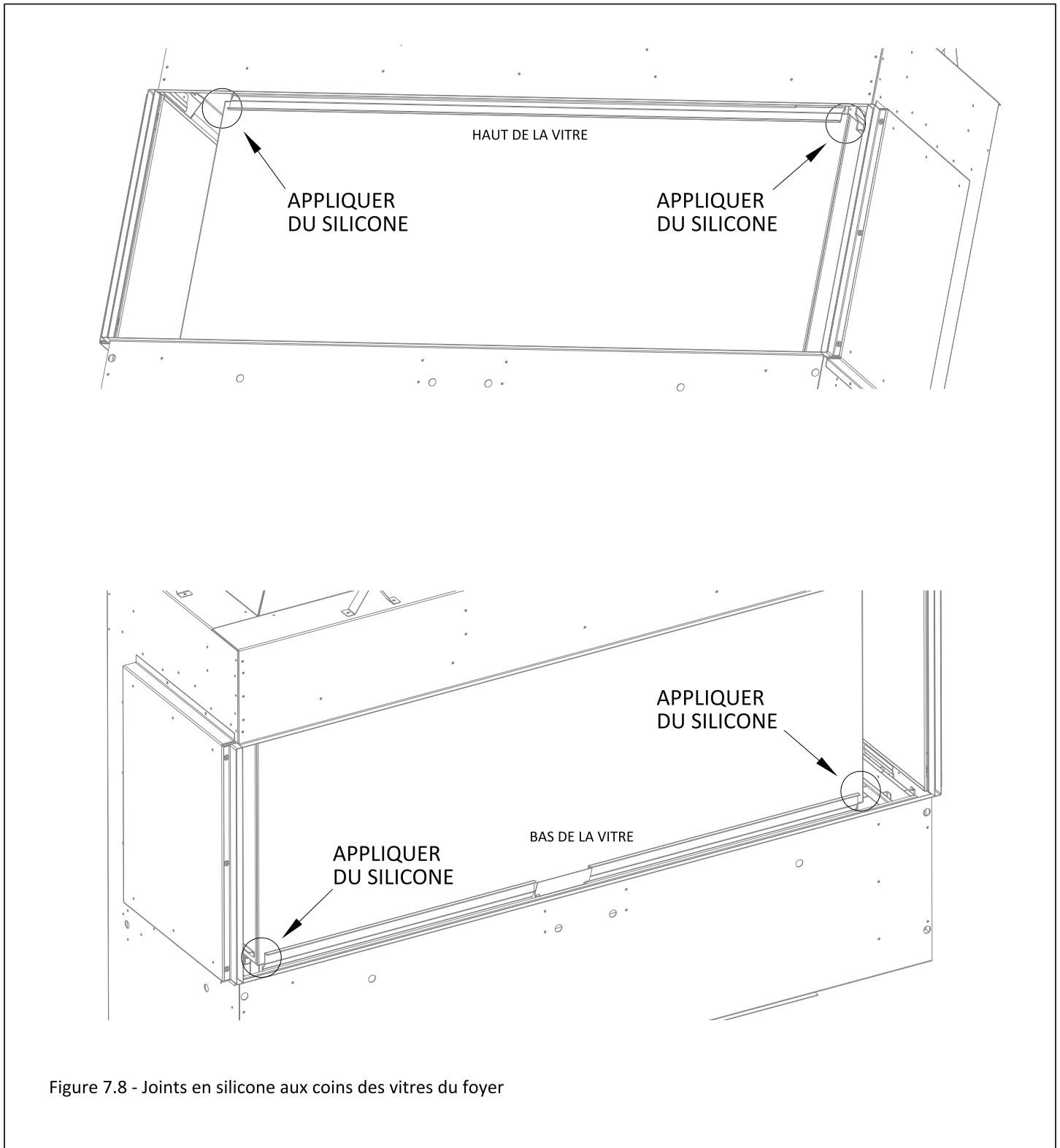


Figure 7.8 - Joints en silicone aux coins des vitres du foyer

---

## 7.4 Retrait du tube de brûleur

1. Retirez l'écran pare-étincelles, le plateau à braises extérieur et la vitre de façade.
2. Dévissez le plateau à braises (intérieur) sur le dessus du tube de brûleur. Retirez le plateau à braises et le tube de brûleur.
3. Pour réinstaller, inversez les étapes ci-dessus. Voir la Figure 7.9.

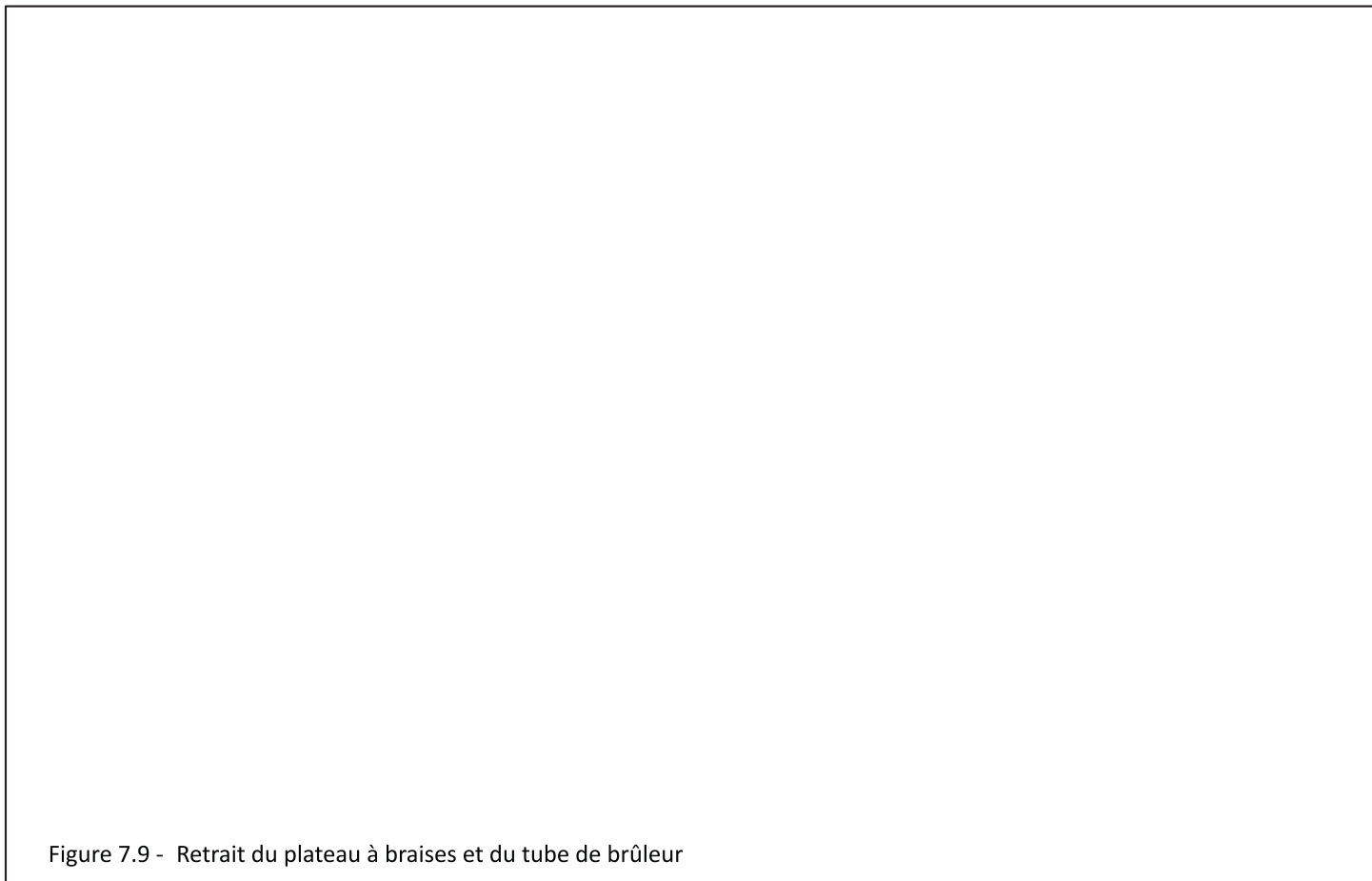


Figure 7.9 - Retrait du plateau à braises et du tube de brûleur

## 7.5 Installation des panneaux en verre noir

Voir les instructions fournies avec l'ensemble de panneaux en verre noir (en option).

- Si vous désirez convertir cet appareil au propane, faites-le maintenant, avant d'installer les panneaux en verre noir. Suivez les instructions fournies avec le kit de conversion de gaz.

## 7.6 Installation du jeu de bûches ou du jeu de sphères géométriques

Voir les instructions fournies avec l'accessoire en option que vous avez choisi. Les trois accessoires en option sont : le jeu de bûches oxydées (GENL-500), le jeu de bûches de bouleau (GENL-B501) ou le jeu de sphères géométriques (GENL-GEO).

- Si vous désirez convertir cet appareil au propane, faites-le maintenant, avant d'installer le jeu de bûches (ou de sphères). Suivez les instructions fournies avec le kit de conversion de gaz.
- Si vous installez un ensemble de panneaux en verre noir, faites-le avant d'installer le jeu de bûches (ou sphères). Voir Section 7.5.

## 7.6 Installation des braises décoratives

Note : Si vous installez un des jeux de bûches en option, assurez-vous de le placer sur le plateau à braises du brûleur avant d'installer les braises décoratives.

**IMPORTANT** : Aucune braise décorative ne doit boucher pour empêcher les flammes de veilleuse d'allumer le brûleur. Une veilleuse obstruée peut causer un retard d'allumage. La Figure 7.10 montre une flèche (à gauche) qui pointe vers l'écran de veilleuse. Ne placez aucune braise décorative à l'intérieur de l'écran de veilleuse, pour ne pas obstruer les flammes de la veilleuse.

**IMPORTANT** : Inspectez et vérifiez que le brûleur s'allume moins de (4) secondes après l'ouverture d'alimentation principale de la valve de contrôle de gaz.

### Braises de verre glacé

- La pièce n° 425-ICE inclut (5) sacs de 5 lb de braises de verre glacé.
- Braises de verre sur le brûleur :
  - Si vous installez seulement les braises de verre glacé (aucun jeu de bûches), installez le contenu de 3-1/2 sacs (soit 17,5 lb) sur toute la surface du plateau à braises du brûleur.
  - Si vous installez un jeu de bûches, alors installez le contenu de 3 sacs (soit 15 lb) sur le plateau à braises du brûleur. Assurez-vous que les braises de verre glacé forment une seule couche sur toute la surface du brûleur.
- Braises de verre en périphérie :
  - Installez le contenu de 1-1/2 sac (7,5 lb) sur les plateaux à braises périphériques.

### Pierres de lave

- Pierres de lave sur le brûleur :
  - Si vous n'installez aucun jeu de bûches en option, alors installez le contenu des sacs de 5 lb et de 2 lb (au total 7 lb) sur toute la surface du plateau à braises du brûleur.
  - Si vous installez l'un des jeux de bûches en option, alors installez seulement le contenu du sac de 5 lb sur le plateau à braises du brûleur. Assurez-vous que les pierres de lave forment une seule couche sur toute la surface du brûleur.
- Pierres de lave en périphérie :
  - Installez le contenu du sac de 3,5 lb de pierres de lave (étiqueté «perimeter») sur les plateaux périphériques.

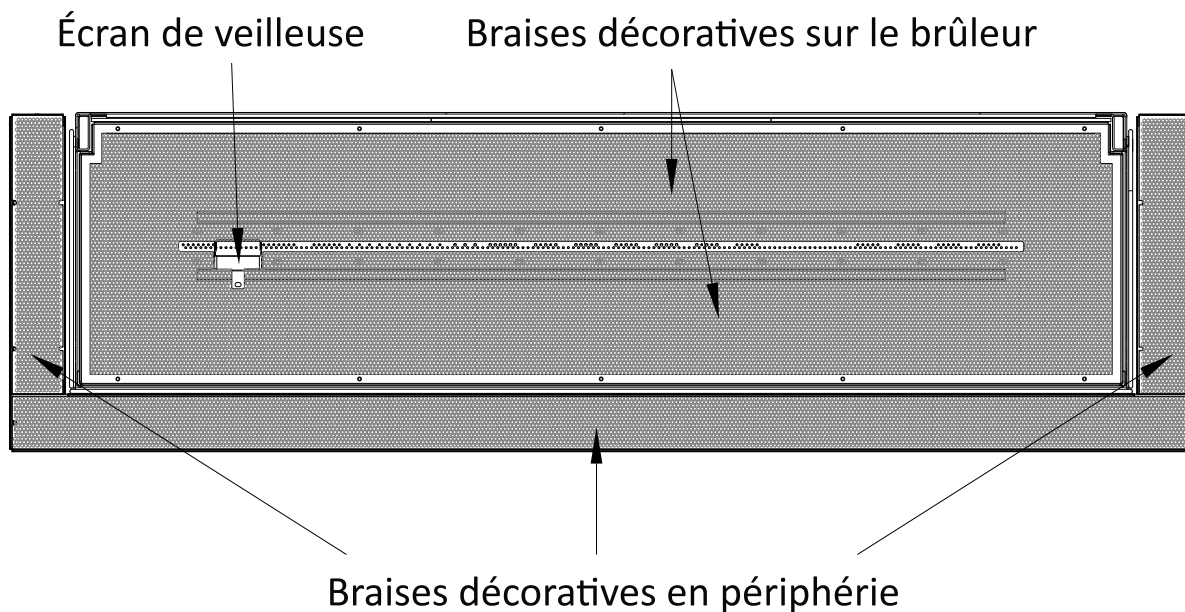


Figure 7.10 - Emplacement des braises décoratives

## 7.8 Retrait et installation du panneau de contrôle

AVERTISSEMENT : Si le brûleur et/ou la veilleuse ont été allumés, utilisez une protection adéquate pour éviter des brûlures ou dommages matériels, avant de retirer des pièces.

N'UTILISEZ PAS CET APPAREIL SANS LE JOINT D'ÉTANCHÉITÉ EN PLACE (SITUÉ SOUS LE PANNEAU DE CONTRÔLE). SI CE JOINT EST ENDOMMAGÉ, IL DOIT ÊTRE REMPLACÉ.

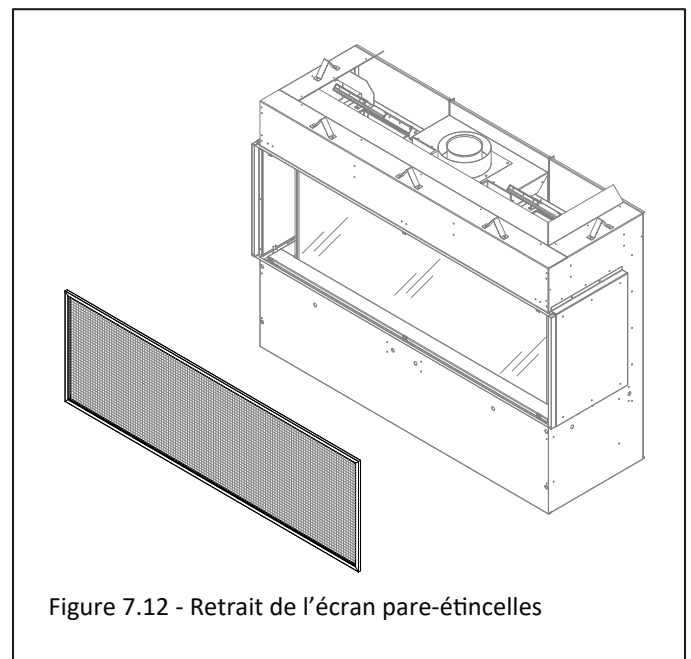
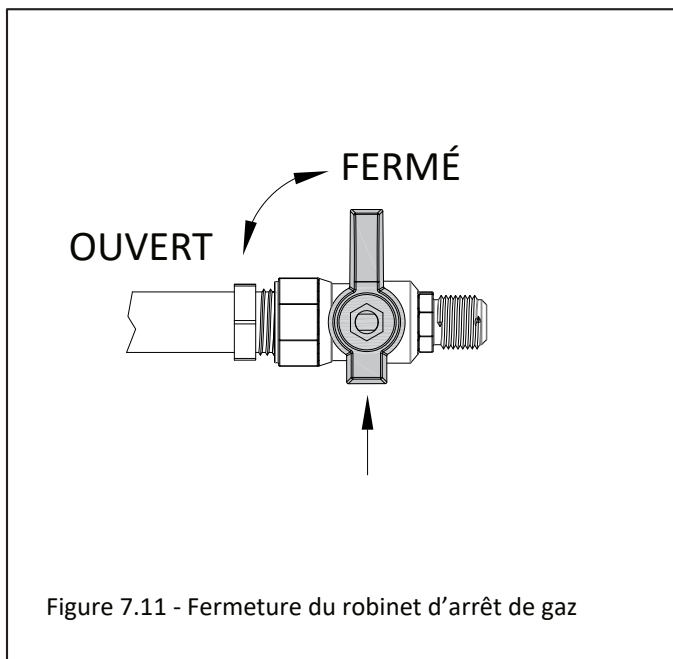
ATTENTION : Vérifiez à l'eau savonneuse l'étanchéité de tout raccordement de gaz (préfabriqué ou fait sur place).

### 7.8.1 Retrait du panneau de contrôle

1. Coupez toute alimentation électrique à l'appareil. Fermez le robinet d'arrêt manuel principal, situé en amont du raccord d'alimentation de l'appareil. Figure 7.11.
2. Retirez l'écran pare-étincelles, le plateau à braises extérieur, la vitre de façade du foyer et les braises décoratives. Il peut être utile de retirer les fixations inférieures de la vitre pour faciliter l'accès. Figures 7.12, 7.13 et 7.14.
3. Retirez les (2) vis à métal qui retiennent le panneau d'interrupteurs. Soulevez ce panneau de son support de fixation et repérez les fentes dans les fixations du module de contrôle. Insérez le panneau d'interrupteurs dans ces fentes pour le tenir en place durant le retrait du panneau de contrôle. Figures 7.15 et 7.16.
4. Retirez toutes les vis à métal autour du périmètre du plateau à braises intérieur et toutes les vis à métal le long du centre du tube de brûleur. Retirez du foyer le plateau à braises intérieur et le tube de brûleur. Figure 7.17.
5. Retirez les (24) vis à métal qui retiennent le panneau de contrôle au bas de la chambre de combustion. Figure 7.19.
6. Repérez d'abord les deux poignées de levage près du centre du panneau de contrôle. Figure 7.18. En soulevant pour retirer le panneau de contrôle, vous devrez l'incliner vers vous pour que la valve de gaz et le module de contrôle puissent pivoter dans l'ouverture. Soulevez le panneau de contrôle pour accéder à l'espace sous le panneau de contrôle.
7. Assurez-vous que l'alimentation de gaz est fermée. Penchez-vous au-dessus du panneau de contrôle incliné et débranchez le tube flexible de la conduite de gaz. Ce tube flexible relie la conduite d'alimentation de gaz (à l'entrée du foyer) à la valve de contrôle de gaz (située à l'intérieur du foyer), tel que montré à la Figure 5.1 (Page 50).
8. Repérez les deux fils du kit d'éclairage plafonnier, et déconnectez-les du faisceau de câbles du module de contrôle IFC.
9. Retirez le panneau de contrôle.

### 7.8.2 Installation du panneau de contrôle

- Réinstallez le panneau de contrôle et tous les composants retirés précédemment, dans l'ordre inverse.
- En installant le panneau de contrôle, assurez-vous d'aligner les trous de vis du panneau de contrôle avec les trous de vis au bas de la chambre de combustion. VÉRIFIEZ QUE LE JOINT D'ÉTANCHÉITÉ EST EN PLACE.



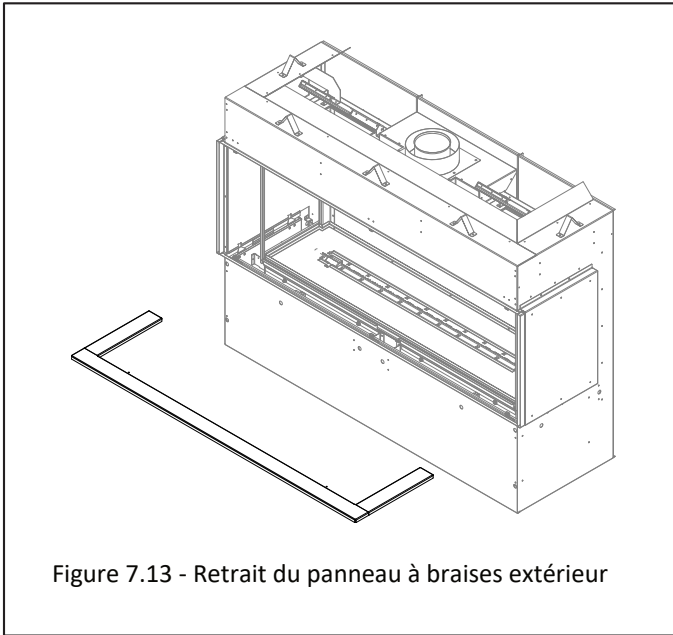


Figure 7.13 - Retrait du panneau à braises extérieur

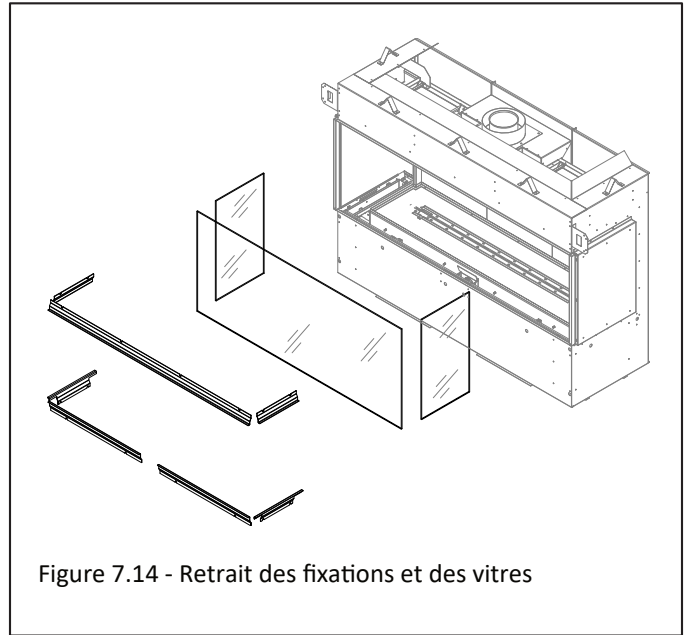


Figure 7.14 - Retrait des fixations et des vitres

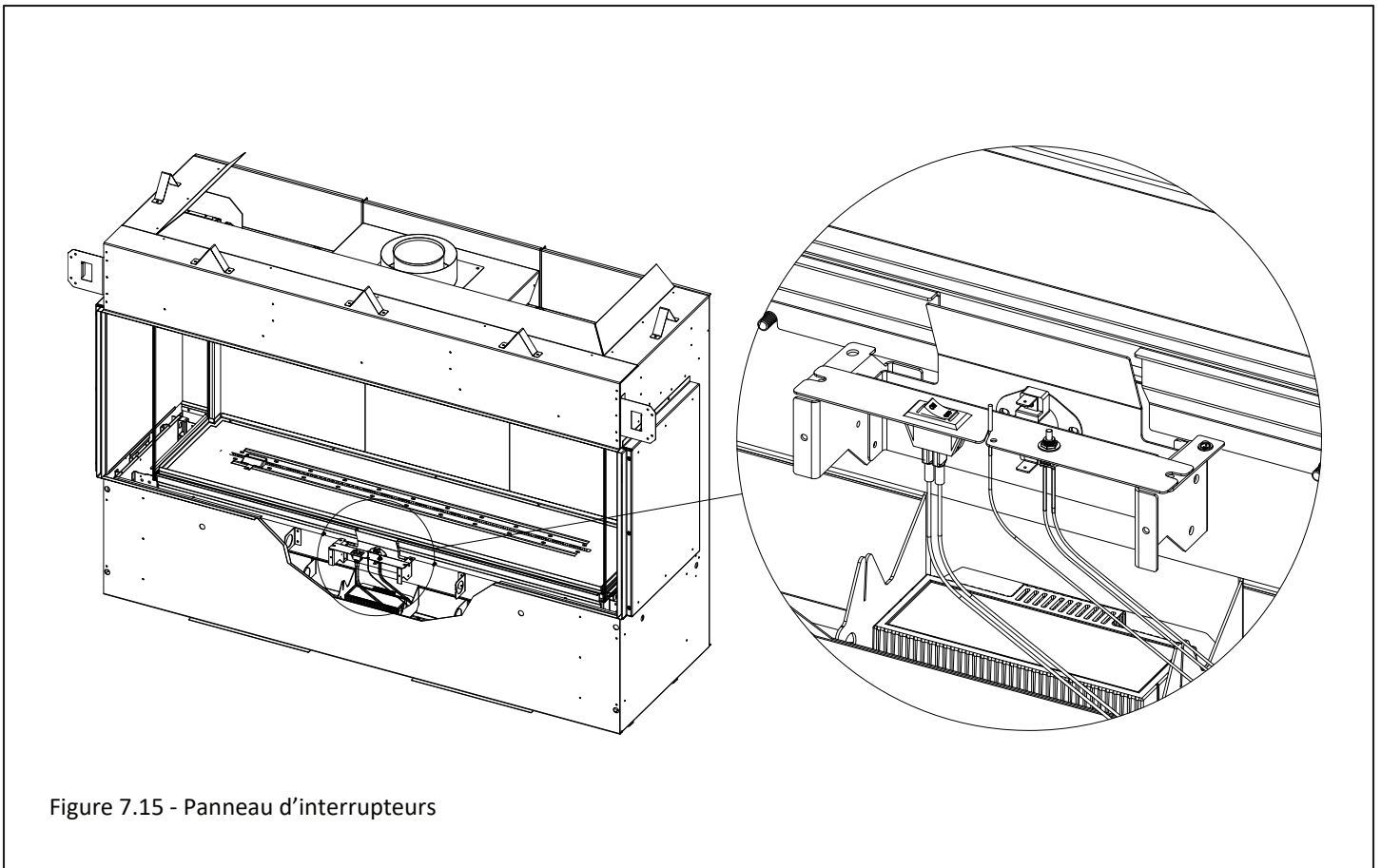
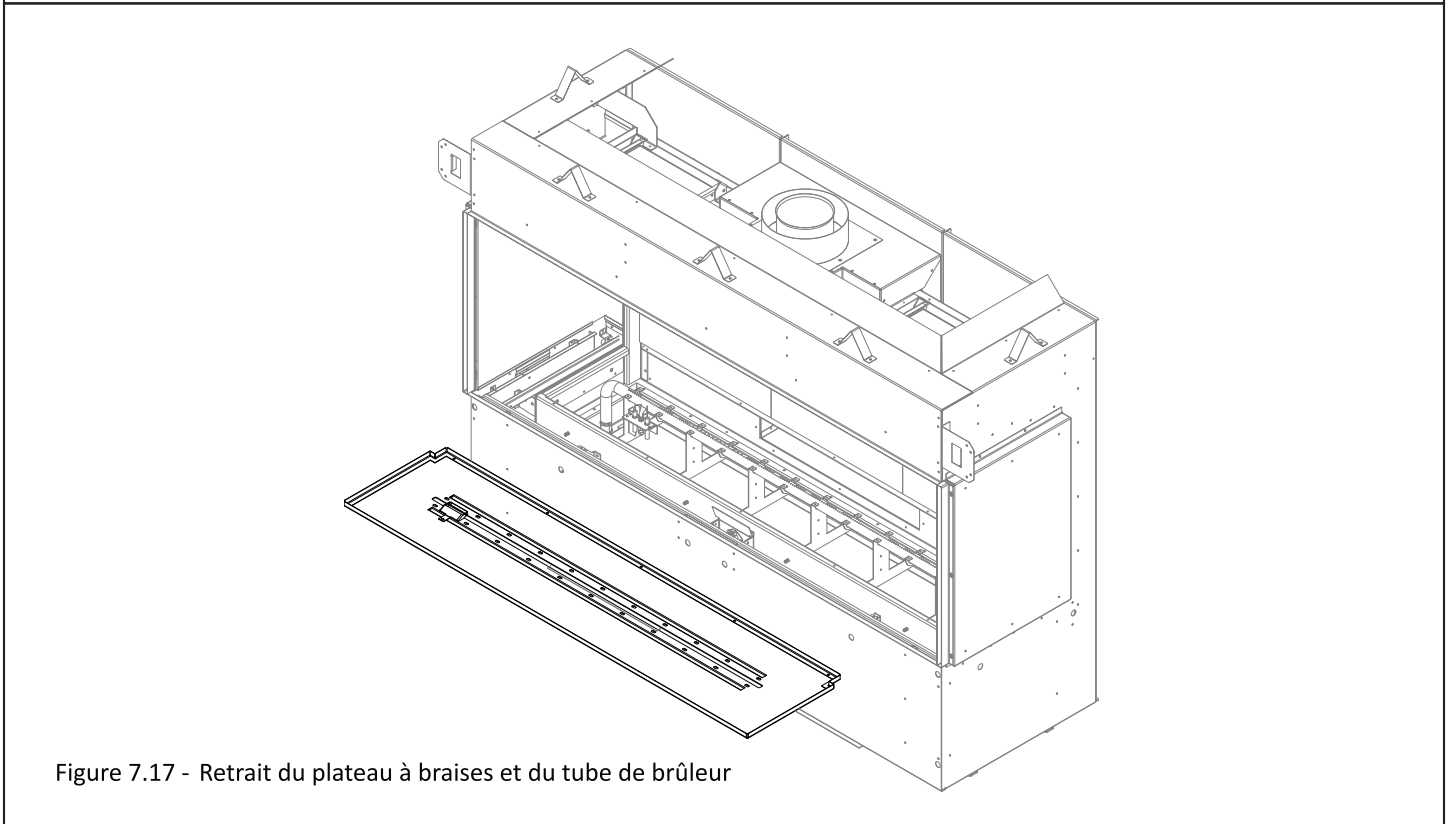
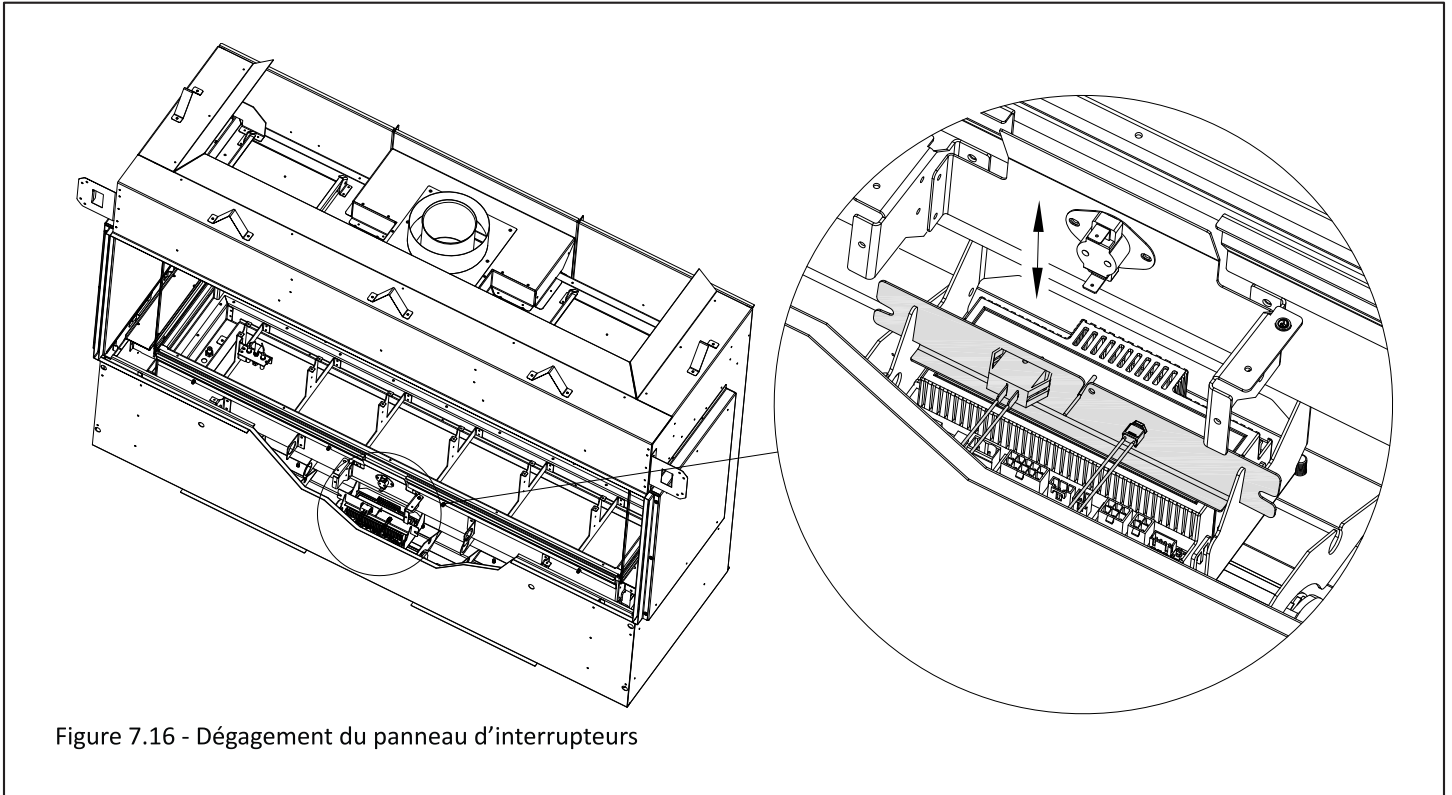


Figure 7.15 - Panneau d'interrupteurs

## 7.8 Retrait et installation du panneau de contrôle (suite)



## 7.8 Retrait et installation du panneau de contrôle (suite)

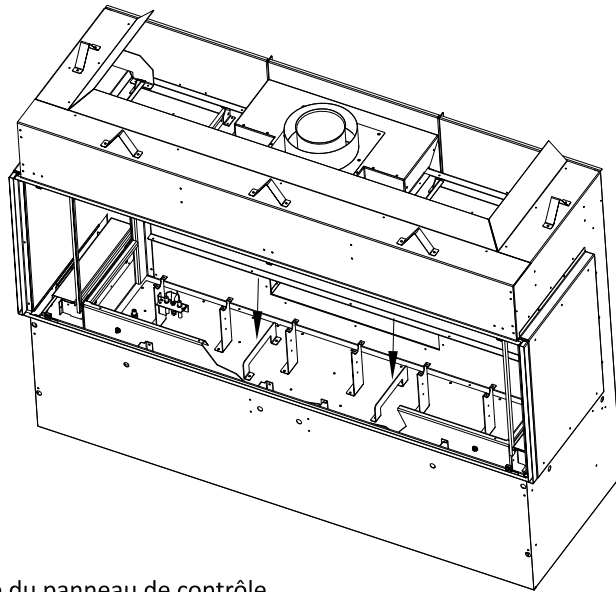


Figure 7.18 - Poignées de levage du panneau de contrôle

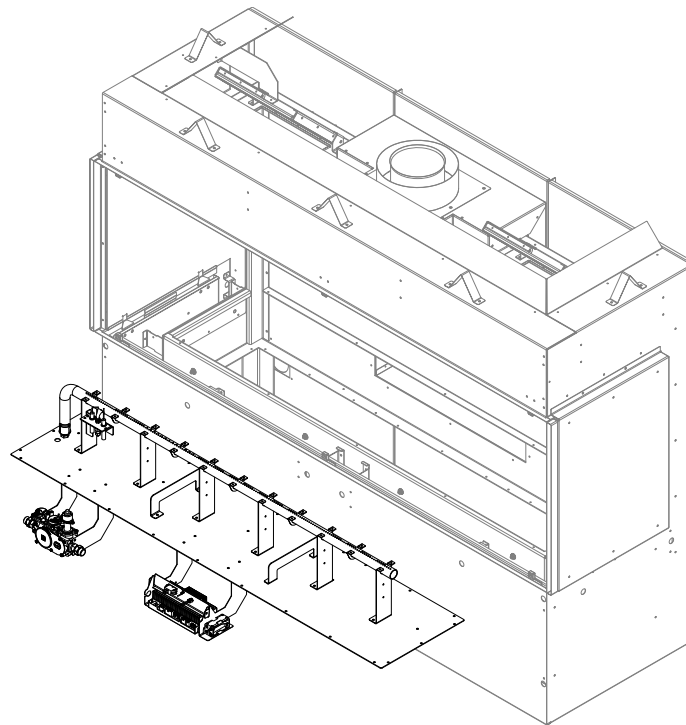


Figure 7.19 - Retrait du panneau de contrôle

## 8.0 Installation électrique

**AVERTISSEMENT:** N'utilisez pas cet appareil si une partie quelconque a été sous l'eau. Appelez immédiatement un technicien d'entretien qualifié pour inspecter l'appareil et remplacer toute pièce du système de contrôle ou de réglage de gaz qui a été sous l'eau.

**AVERTISSEMENT - Instructions de mise à la terre :** Ce foyer possède une fiche à 3 broches comme protection du risque d'électrocution, qui doit être branchée directement dans une prise de courant à 3 alvéoles bien mise à la terre. Ne pas couper ni retirer la broche de mise à la terre de cette fiche.

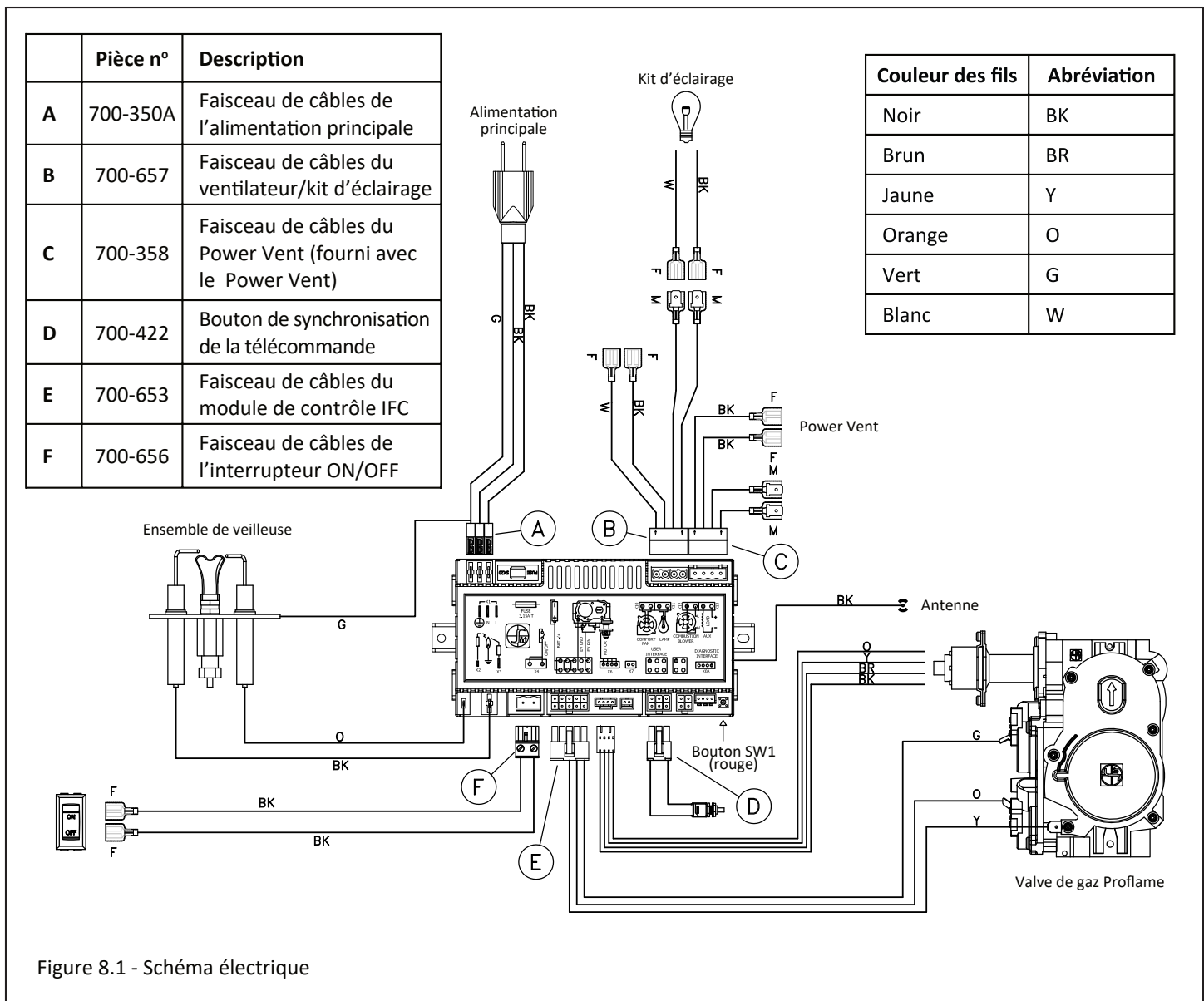
### 8.1 Spécifications électrique

Lors de l'installation, cet appareil doit être mis à la terre conformément aux codes locaux s'il y en a, sinon au Code canadien de l'électricité, CSA C22.1 (Canada), ou au National Electrical Code ANSI/NFPA 70 (États-Unis).

### 8.2 Exigences de câblage

- Pour fonctionner, ce système exige une alimentation électrique 120 V c.a. et/ou un bloc-piles.
- L'utilisation du bloc-piles de secours permet de régler la hauteur de flamme du brûleur.
- Les composants du ventilateur et du kit d'éclairage ne fonctionneront pas avec le bloc-piles de secours.

Note : Dans la Figure 8.1, les connecteurs à fourche sont étiquetés « M » pour les connecteurs mâles et « F » pour les connecteurs femelles.




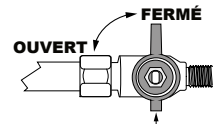
## 9.0 Instructions d'utilisation

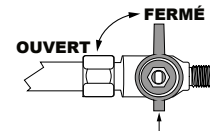
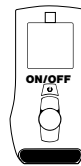
### POUR VOTRE SÉCURITÉ, LISEZ AVANT D'ALLUMER

**AVERTISSEMENT** : Si ces instructions ne sont pas suivies à la lettre, un incendie ou une explosion peuvent s'ensuivre et causer des dommages matériels, des blessures ou des pertes de vie.


- A. Cet appareil est doté d'un dispositif d'allumage qui allume automatiquement la veilleuse. N'essayez pas d'allumer la veilleuse à la main.
- B. **AVANT D'ALLUMER**, sentez autour de l'appareil et surtout près du plancher, pour déceler toute fuite de gaz possible. Certains gaz plus lourds que l'air se déposeront au plancher.
- QUOI FAIRE SI VOUS SENTEZ DU GAZ** :
- N'essayez pas d'allumer aucun appareil.
  - Ne touchez à aucun interrupteur électrique; n'utilisez aucun téléphone dans votre bâtiment.
  - Appelez immédiatement votre fournisseur de gaz à partir du téléphone d'un voisin, et suivez ses instructions.
- C. Utilisez seulement la main pour actionner le robinet manuel d'arrêt de gaz. N'utilisez aucun outil. Si le robinet ne tourne pas à la main, n'essayez pas de le réparer; appelez un technicien qualifié. Le forcer ou tenter de le réparer peut causer un feu ou une explosion.
- D. N'utilisez pas cet appareil si une partie quelconque a été sous l'eau. Appelez immédiatement un technicien d'entretien qualifié pour faire inspecter cet appareil et remplacer toute pièce du système de contrôle ou de réglage de gaz qui a été sous l'eau.

### INSTRUCTIONS D'UTILISATION

1. **ARRÊTEZ** ! Lisez toutes les consignes de sécurité ci-dessus. Ce foyer possède une veilleuse sur demande qui s'éteint après 7 jours d'inutilisation du brûleur.
2. Appuyez sur la touche POWER de la télécommande pour éteindre l'appareil (position «OFF»).
3. Coupez toute alimentation électrique à l'appareil.
4. Cet appareil est doté d'un dispositif d'allumage qui allume automatiquement la veilleuse. N'essayez pas d'allumer la veilleuse à la main.
5. Repérez le robinet manuel d'arrêt de gaz.
6. **FERMEZ** le robinet manuel d'arrêt de gaz (tourner en sens horaire). 
7. Attendez cinq (5) minutes pour laisser s'échapper tout gaz. Puis sentez s'il y a du gaz, surtout près du plancher. Si vous sentez du gaz, **ARRÊTEZ** ! Suivez l'étape «B» ci-dessus. Si vous ne sentez aucun gaz, allez à l'étape suivante.
8. **OUVREZ** le robinet manuel d'arrêt de gaz (tourner en sens antihoraire). 
9. Rétablissez toute alimentation électrique à l'appareil.
10. Appuyez sur la touche POWER de la télécommande pour allumer l'appareil (position «ON»).
11. Si l'appareil ne s'allume pas, suivez les instructions «POUR FERMER LE GAZ À L'APPAREIL» et appelez votre technicien d'entretien ou le fournisseur de gaz.



### POUR FERMER LE GAZ À L'APPAREIL

1. Appuyez sur la touche POWER de la télécommande pour éteindre l'appareil (position «OFF»).
2. Coupez toute alimentation électrique à l'appareil, si des travaux d'entretien doivent être effectués.
3. Repérez le robinet manuel d'arrêt de gaz.
4. **FERMEZ** le robinet d'arrêt manuel d'arrêt de gaz (tourner en sens horaire). 



# DANGER



**VITRE CHAUDE - RISQUE DE BRÛLURES.**

**NE TOUCHEZ PAS UNE VITRE NON REFROIDIE.**

**NE LAISSEZ JAMAIS UN ENFANT TOUCHER LA VITRE.**

Un écran de protection visant à réduire le risque de brûlure en cas de contact avec la vitre chaude est fourni avec l'appareil et doit être installé pour protéger les enfants et autres personnes à risque.

## 9.1 Configuration du module IFC Proflame 2

1. Mettez l'interrupteur à bascule ON/OFF principal à OFF.
2. Installez (3) piles AAA (fournies dans le paquet de composants) dans le logement à piles situé au bas de la télécommande.
3. Branchez le module de contrôle IFC à une alimentation 120 V c.a.

## 9.2 Initialisation du système de contrôle

**IMPORTANT : Avant d'initialiser le système de contrôle, retirez du foyer tout matériau d'emballage et tout matériau combustible.**

**NOTE : Les étapes suivantes initieront l'allumage de la veilleuse en mode manuel, où l'allumeur de la veilleuse créera des étincelles à plusieurs reprises. La veilleuse s'allumera si du gaz alimente le foyer.**

1. Pour accéder à l'interrupteur à bascule ON/OFF et au bouton de synchronisation de télécommande (bouton SW1 rouge), retirez l'écran pare-étincelles et le panneau à braises extérieur à l'avant (Voir Sections 7.1 et 7.2).
2. Appuyez sur le bouton de synchronisation de télécommande. Le module IFC émettra trois (3) BIPS et allumera un voyant DEL orange, indiquant qu'il est prêt à se synchroniser avec l'émetteur de télécommande manuelle.
3. Avant la fin d'un délai de (5) secondes, appuyez sur la touche ON/OFF de la télécommande. Le récepteur de télécommande émettra (4) BIPS, indiquant que la commande de télécommande est acceptée et qu'il est réglé au code particulier de cette télécommande. La veilleuse s'allumera automatiquement.
4. Appuyez à nouveau sur la touche ON/OFF de la télécommande. La veilleuse s'éteindra, confirmant que la commande de télécommande a été bien reçue. Le système de contrôle est maintenant initialisé.
5. Mettez l'interrupteur à bascule ON/OFF principal à la position ON pour contrôler par télécommande le brûleur et les autres fonctions du foyer. Réinstallez tous les composants retirés précédemment.

## 9.3 Réinitialiser le système au mode manuel

1. Pour accéder à l'interrupteur à bascule ON/OFF et au bouton de synchronisation de télécommande (bouton SW1 rouge), retirez l'écran pare-étincelles et le panneau à braises extérieur à l'avant (Voir Sections 7.1 et 7.2).

2. Glissez le module de contrôle vers vous pour accéder au bouton de synchronisation de télécommande (rouge).
  3. Mettez l'interrupteur à bascule ON/OFF à la position OFF.
  4. Tenez enfoncé le bouton de synchronisation de télécommande, jusqu'à ce que le module IFC émette (3) bips et qu'un voyant DEL orange s'allume.
  5. Avant la fin d'un délai de (5) secondes, appuyez à nouveau sur le bouton de synchronisation de télécommande. Ceci désactivera la synchronisation avec la télécommande. La veilleuse s'allumera automatiquement.
- Pour allumer le brûleur, mettez l'interrupteur à bascule ON/OFF à la position ON. Le brûleur fonctionnera seulement au réglage maximum (hauteur de flamme).
  - Pour éteindre le brûleur, mettez l'interrupteur à bascule ON/OFF en position OFF. La veilleuse restera allumée même si le brûleur est éteint, pourvu que le mode CPI soit activé.

## 9.4 Arrêt automatique de sécurité

- Ce système exécutera une commande d'arrêt automatique d'environ (5) secondes si la veilleuse reste allumée continuellement plus de (24) heures pour effectuer un contrôle de sécurité. Ceci permet au système de vérifier le bon fonctionnement des dispositifs de sécurité.
- Une fois la séquence d'arrêt terminée, le module IFC exécutera à nouveau la plus récente commande.

## 9.5 Utilisation du bloc-piles de secours

Ce foyer peut fonctionner sur bloc-piles de secours en cas de coupure d'alimentation électrique ou panne de courant. Lors d'une panne de courant, le brûleur de l'appareil et le réglage de hauteur de flammes fonctionneront avec le bloc-piles, mais le ventilateur et le kit d'éclairage ne fonctionneront pas.

- La durée de vie des piles du bloc-piles dépend de divers facteurs (ex. qualité des piles et fréquence d'allumage).
- Lorsque les piles de secours sont faibles, le module IFC émet un «double-bip» lorsqu'il reçoit une commande «ON» ou «OFF». Après ce double-bip d'avertissement, aucune commande ne sera acceptée jusqu'à ce que les piles de secours soient remplacées. En remplaçant les piles, le module IFC émet un «bip» en l'allumant.
- Pour brancher le bloc-piles de secours, vous devez d'abord retirer l'écran pare-étincelles. Insérez les (4) piles AA dans le bloc-piles et branchez la fiche du bloc-piles dans l'adaptateur à prise jack au panneau d'accès (Figure 9.1).

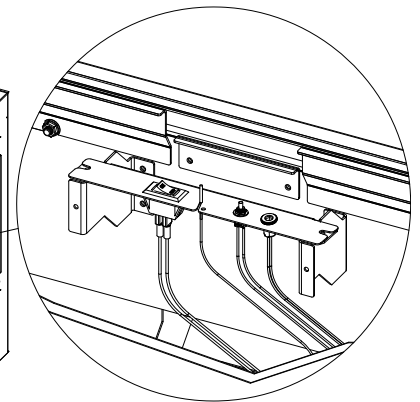
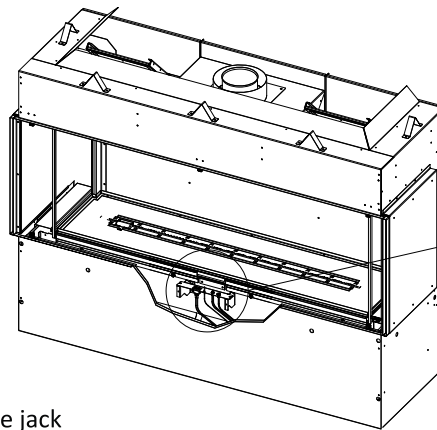


Figure 9.1 - Bloc-piles de secours et fiche pour prise jack

## 9.6 Minuterie 7 jours du système de contrôle

- Si votre système Proflame 2 est réglé à CPI (veilleuse à allumage continu) et que durant 7 jours consécutifs le brûleur n'a pas été allumé, la veilleuse s'éteindra. C'est un dispositif de sécurité standard du système SIT Proflame 2.
- Après avoir réactivé le mode CPI, la minuterie 7 jours sera remise à zéro et recommencera à compter. Si au cours des 7 jours suivants, votre brûleur est rallumé, le système remet la minuterie à zéro pour un autre délai de 7 jours.
- Pour plus d'information, voir la Section 9.9.3, Choix du mode d'allumage de veilleuse.

**Comment vérifier si votre système est réglé au mode CPI :**  
L'écran de télécommande affichera l'icône du flocon de neige.

**Pour choisir le mode d'allumage de veilleuse désiré :**

1. Le système étant éteint (OFF), appuyez sur la touche Mode jusqu'à ce que l'icône de réglage du mode CPI s'affiche.
2. Appuyez sur la touche fléchée Haut pour activer le mode CPI («Continuous Pilot Ignition» ou Veilleuse à allumage continu).
3. Appuyez sur la touche fléchée Bas pour revenir au mode IPI («Intermittent Pilot Ignition» ou Veilleuse à allumage intermittent). Un seul «bip» confirmera que la commande est reçue.

**Pour allumer l'appareil**

1. Le système étant éteint (OFF), appuyez sur la touche ON/OFF de la télécommande pour allumer l'appareil. Un seul «bip» du module IFC confirmera que la commande est reçue.

L'écran de télécommande affichera toutes les icônes actives et le module IFC commencera la séquence d'allumage.

## 9.7 Séquence d'allumage du module IFC

Le module IFC fera (2) essais d'allumage. Chaque essai d'allumage durera environ (60) secondes. Le temps d'attente entre chaque essai est d'environ (35) secondes.

1. Le système étant éteint («OFF»), appuyez sur la touche ON/OFF de la télécommande. Environ (4) secondes après avoir appuyé sur cette touche, le module IFC créera des étincelles au capuchon de veilleuse.
2. Le premier essai d'allumage créera des étincelles durant (60) secondes.
3. S'il n'y a pas d'allumage de flamme (redressement de courant) au cours de ce délai de (60) secondes, le module IFC cessera de créer des étincelles durant environ (35) secondes.
4. Après ce délai de (35) secondes, le module IFC créera des étincelles pour un deuxième essai d'allumage d'une durée de (60) secondes.
5. S'il n'y a pas d'allumage de flamme (redressement de courant) après (60) secondes, le module IFC tombera en mode VERROUILLÉ. Le voyant DEL rouge clignotera (3) fois, par intervalles, jusqu'à ce que le système soit réinitialisé.

### 9.7.1 Réinitialisation du module IFC après verrouillage

#### Interrupteur à bascule ON/OFF

1. Mettez l'interrupteur à bascule ON/OFF en position OFF.
2. Après environ (2) secondes, remettez l'interrupteur en position ON. La séquence d'allumage recommencera.

#### Touche ON/OFF de la télécommande

1. Appuyez sur la touche ON/OFF de la télécommande pour éteindre le système (à OFF).
2. Après environ (2) secondes, appuyez à nouveau sur la touche ON/OFF de la télécommande. La séquence d'allumage recommencera.

#### Éteindre et rallumer la flamme

1. En mode de réglage de flamme par télécommande, utilisez la touche fléchée Bas pour réduire et éteindre complètement la flamme (l'écran de télécommande indiquera alors OFF).
2. Attendez environ (2) secondes, puis appuyez sur la touche fléchée Haut. La séquence d'allumage recommencera.

## 9.8 Indications de diagnostic additionnelles

#### Faible charge des piles de télécommande (< 4 Volts) :

- L'icône de Pile s'affichera à l'écran de la télécommande.
- Remplacez les piles.

#### Faible charge du bloc-piles de secours (< 4 Volts) :

- Le voyant DEL rouge clignotera une (1) fois par intervalles.
- Un faible double-bip est émis par le module de contrôle IFC lorsqu'il reçoit une commande ON/OFF de la télécommande.
- Remplacez les piles.

#### Condition d'erreur de flamme de la veilleuse :

- Le voyant DEL rouge clignote (2) fois par intervalles. Contactez votre détaillant si cela se produit.

#### Condition de verrouillage du système :

- Le voyant DEL rouge clignote (3) fois par intervalles.
- Vérifiez que l'alimentation de gaz est ouverte.
- Vérifiez que le détecteur de flamme n'est pas court-circuité.
- Suivez les instructions à la Section 9.2, Initialisation du système de contrôle.

## 9.9 Utilisation de la télécommande

### TÉLÉCOMMANDE PROFLAME 2

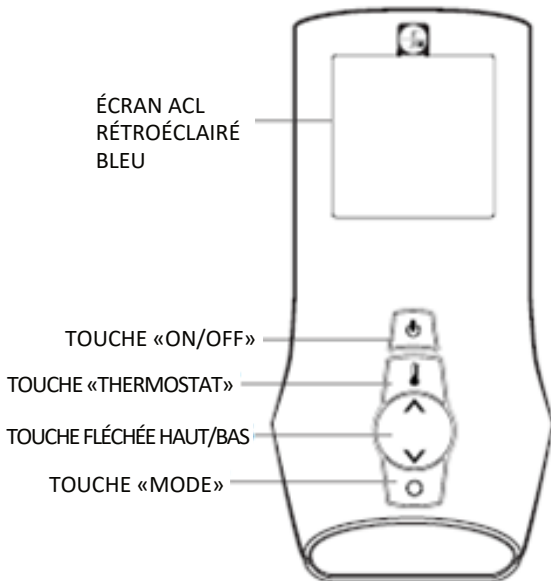
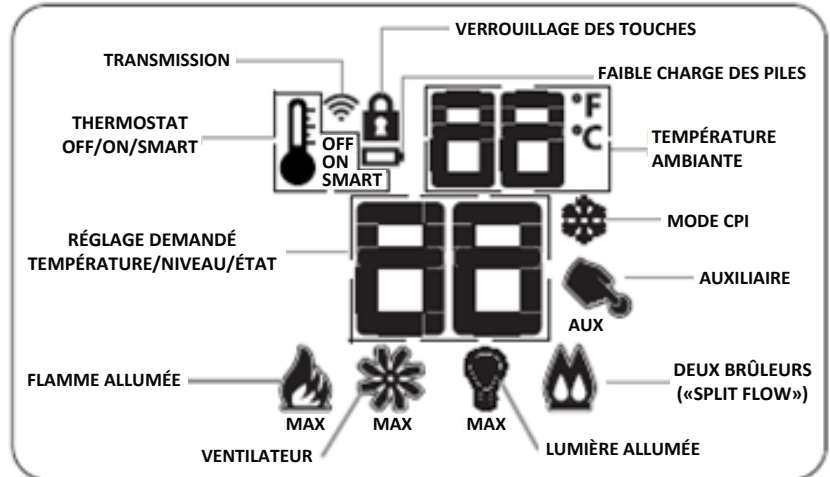


Figure 9.2 - Vue d'ensemble de la télécommande

### ÉCRAN À CRISTAUX LIQUIDES (ACL)



#### 9.9.1 Affichage de la température

1. Lorsque le système est éteint («OFF»), appuyez simultanément sur les touches Thermostat et Mode, pour passer des degrés Fahrenheit (°F) aux degrés Celsius (°C).
2. Vérifiez visuellement que l'écran de télécommande affiche le symbole °F ou °C, à droite de la température ambiante affichée.

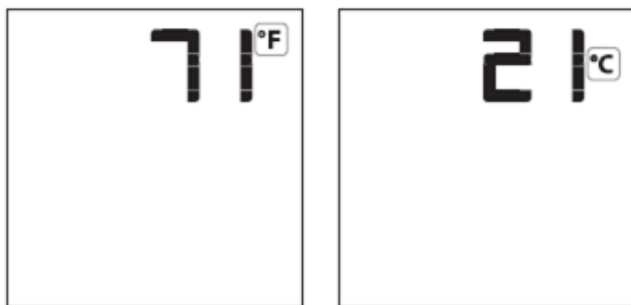


Figure 9.3 - Affichage de la température

#### 9.9.2 Verrouillage des touches

Cette fonction verrouille les touches de la télécommande, pour empêcher une utilisation sans surveillance. Dès que cette fonction est activée, l'icône du Cadenas s'affiche à l'écran de la télécommande.

1. Appuyez simultanément sur la touche Mode et la touche fléchée Haut, pour activer ou désactiver le verrouillage des touches de la télécommande.



Figure 9.4 - Verrouillage des touches

### 9.9.3 Choix du mode d'allumage de veilleuse - intermittent ou continu (IPI/CPI)

Ce système offre l'option d'une fonction de veilleuse à allumage continu (permanent). Ceci permet de passer du système d'allumage à étincelle au système d'allumage à veilleuse continue. En maintenant la veilleuse allumée continuellement, la chambre de combustion reste chaude et assure le tirage dans le conduit d'évacuation (cheminée), permettant au brûleur de s'allumer avec moins de perturbations dues aux courants d'air.

Lorsque le système est éteint («OFF»), l'icône du flocon de neige est visible durant le réglage du mode IPI ou CPI. Pour choisir le mode d'allumage désiré de la veilleuse :

1. Lorsque le système est éteint («OFF»), appuyez sur la touche Mode pour afficher l'icône du mode CPI.
2. Appuyez sur la touche fléchée Haut pour activer le mode CPI.
3. Appuyez sur la touche fléchée Bas pour revenir au mode IPI (Veilleuse à allumage intermittent). Un seul bip confirmera que la commande est reçue.

Lorsque le système est allumé («ON») :

Mode IPI : Icône du Flocon de neige non affiché à l'écran.

Mode CPI : Icône du Flocon de neige affiché à l'écran.

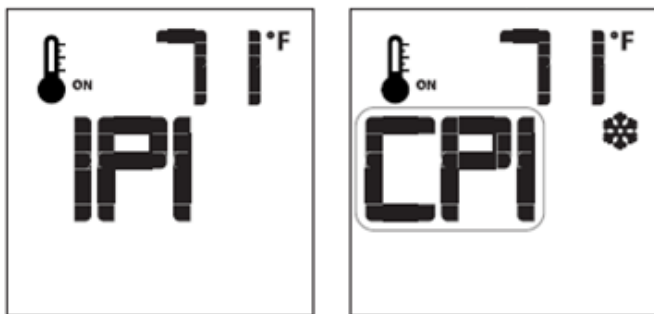


Figure 9.5 - Choix du mode d'allumage de veilleuse

### 9.9.4 Allumer ou éteindre l'appareil

#### Pour allumer l'appareil

1. Lorsque le système est éteint («OFF»), appuyez sur la touche ON/OFF de la télécommande pour allumer l'appareil («ON»). Un seul «bip» du module IFC confirmera que la commande est reçue.

L'écran de la télécommande affichera toutes les icônes actives et le module IFC commencera la séquence d'allumage.

#### Pour éteindre l'appareil

1. Lorsque le système est allumé («ON»), appuyez sur la touche ON/OFF de la télécommande pour éteindre l'appareil («OFF»). Un seul «bip» du module IFC confirmera que la commande est reçue.

L'écran de la télécommande affichera seulement la température ambiante (en degré F ou C), et le module IFC éteindra le brûleur.

### 9.9.5 Réglage de flamme par télécommande

Ce système de contrôle permet six (6) niveaux de flamme. Lorsque le mode Thermostat intelligent (SMART) est activé, le réglage manuel de hauteur de flamme est désactivé.

1. Vérifiez que le système est allumé («ON») et que le niveau de flamme est réglé au maximum.
2. Appuyez une fois sur la touche fléchée BAS pour réduire la hauteur de flamme d'un niveau à la fois, jusqu'à ce que la flamme s'éteigne complètement.
3. Appuyez une fois sur la touche fléchée HAUT pour augmenter la hauteur de flamme d'un niveau à la fois. Si vous appuyez sur la touche fléchée HAUT lorsque le système est allumé («ON») mais que la flamme est éteinte, la flamme s'allumera au réglage maximum («Hi»).
4. Un seul «bip» confirmera que la commande est reçue.

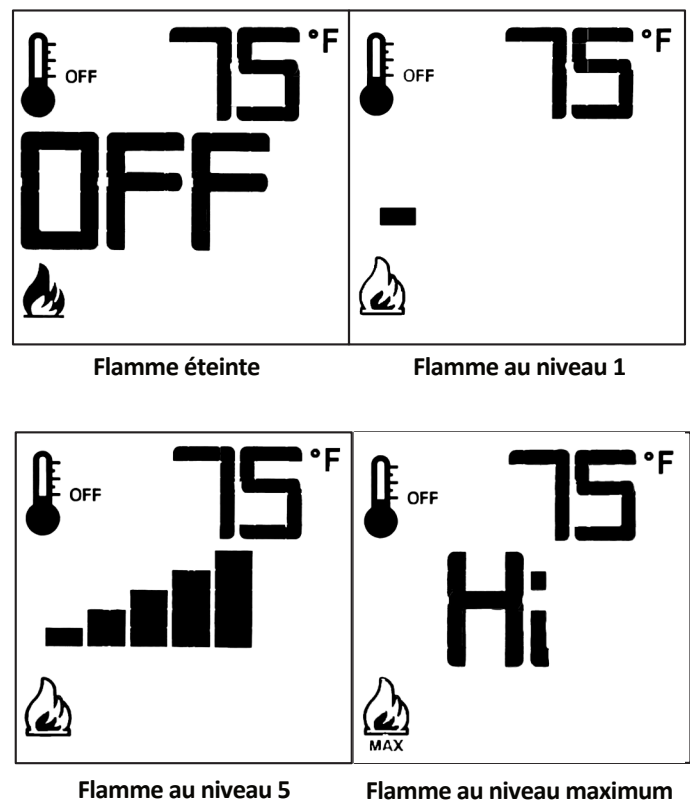


Figure 9.6 - Réglages de flamme

### 9.9.6 Désactiver la modulation de flamme

1. Vérifiez que les (3) piles AAA sont toutes installées dans le compartiment à piles de la télécommande.
2. Retirez (1) pile AAA.
3. Appuyez simultanément sur les touches On/Off et Mode en les tenant enfoncées.
4. Réinsérez (1) pile AAA.
5. Tout en tenant la touche On/Off enfoncée, relâchez SEULEMENT la touche Mode.
6. Parcourez le menu jusqu'à l'icône de Flamme à l'écran de télécommande. Utilisez les touches fléchées Haut ou Bas pour choisir «Sel» ou «Clr». «Sel» indique que la modulation de flamme est activée, alors que «Clr» indique que la modulation de flamme est désactivée.

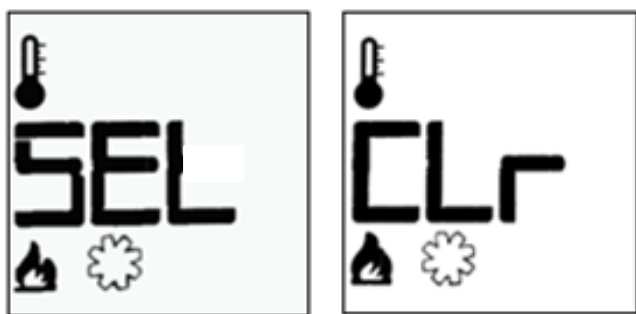


Figure 9.7 - Désactiver la modulation de flamme

### 9.9.7 Utilisation du thermostat

#### Thermostat ambiant

La télécommande peut fonctionner comme un thermostat ambiant. Le thermostat peut être réglé à la température désirée pour contrôler le degré de confort dans une pièce. Pour activer cette fonction :

1. Appuyez sur la touche Thermostat. L'écran de télécommande affichera l'icône du Thermomètre, la température ambiante et la température demandée.
2. Pour modifier la température demandée, appuyez sur les touches fléchées Haut ou Bas, jusqu'à ce que la température désirée s'affiche à l'écran de télécommande.

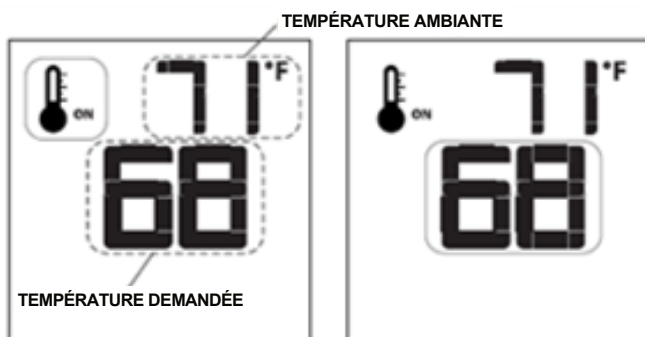


Figure 9.8 - Utilisation du thermostat

### Thermostat intelligent (Smart)

La fonction «Smart» (Thermostat intelligent) ajuste la hauteur de flamme selon l'écart entre la température demandée et la température ambiante. Cette fonction abaisse la flamme automatiquement lorsque la température ambiante approche de la température demandée. Pour activer cette fonction :

1. Appuyez sur la touche Thermostat jusqu'à ce que le mot «SMART» s'affiche à droite de l'icône du Thermomètre.
2. Pour modifier la température demandée, appuyez sur les touches fléchées Haut ou Bas jusqu'à ce que la température désirée s'affiche à l'écran de télécommande.

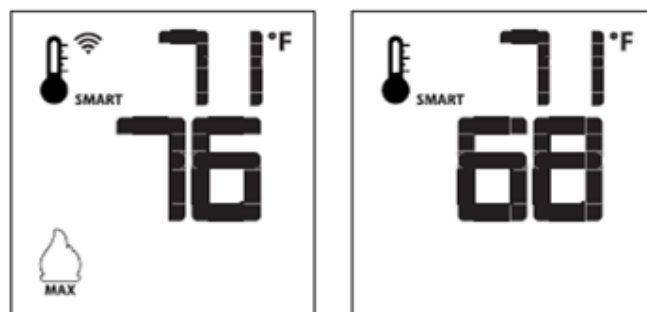


Figure 9.9 - Utilisation du thermostat intelligent (Smart)

### 9.9.8 Désactiver le thermostat de télécommande

L'utilisation du thermostat de la télécommande peut être désactivée. La télécommande permettra encore d'allumer et d'éteindre le brûleur et de régler la hauteur de flamme, la vitesse du ventilateur et l'intensité du système d'éclairage. Pour désactiver cette fonction :

1. Vérifiez que les (3) piles AAA sont toutes installées dans le compartiment à piles de la télécommande. Retirez (1) pile AAA.
  2. Tout en réinsérant la pile, tenez enfoncée la touche Thermostat. L'écran affichera «Clr». Ceci indique que la fonction Thermostat est désactivée. L'icône du Thermomètre ne sera plus affichée à l'écran la prochaine fois que vous utiliserez la télécommande.
- Pour réactiver le thermostat de la télécommande, répétez les étapes précédentes. L'écran affichera alors «Sel», pour indiquer que la fonction Thermostat est activée. L'icône du Thermomètre s'affichera à nouveau à l'écran.

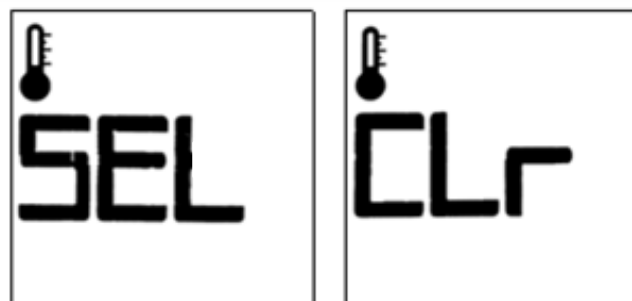


Figure 9.10 - Désactiver l'utilisation du thermostat

### 9.9.9 Utilisation du kit d'éclairage plafonnier

L'intensité d'éclairage plafonnier peut être réglée à six (6) niveaux.  
Pour activer cette fonction :

1. Appuyez sur la touche Mode jusqu'à ce que l'icône de l'Ampoule s'affiche.
2. Utilisez les touches fléchées Haut ou Bas pour ajuster l'intensité de l'éclairage plafonnier.
3. Un seul «bip» confirmera que la commande est reçue.

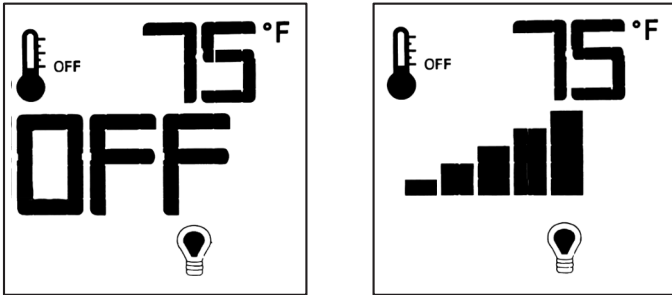


Figure 9.11 - Kit d'éclairage plafonnier

### 9.9.11 Détection de faible charge des piles de la télécommande

La durée de vie des piles de la télécommande dépend de divers facteurs (qualité des piles, fréquence d'allumage, fréquence de réglage de la température demandée, etc.).

- Lorsque les piles de la télécommande sont faibles, une icône de Pile s'affiche à l'écran, avant de perdre complètement la tension d'alimentation.
- Une fois les piles remplacées, cette icône disparaît.

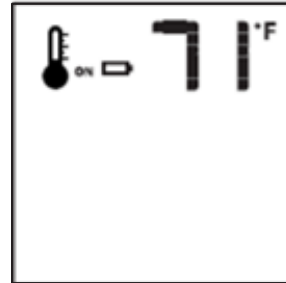


Figure 9.13 - Faible charge des piles

### 9.9.10 Désactivation du kit d'éclairage plafonnier

1. Vérifiez que les (3) piles AAA sont toutes installées dans le compartiment à piles de la télécommande.
2. Retirez (1) pile AAA.
3. Appuyez simultanément sur les touches ON/OFF et Mode en les tenant enfoncées.
4. Réinsérez (1) pile AAA.
5. Tout en tenant la touche on/off enfoncée, relâchez SEULEMENT la touche Mode.
6. Sélectionnez l'icône de l'Ampoule à l'écran de télécommande. Utilisez les touches fléchées Haut ou Bas pour choisir «Sel» ou «Clr».

«Sel» indique que la modulation d'éclairage est activée.  
«Clr» indique que la modulation d'éclairage est désactivée.



Figure 9.12 - Désactivation du kit d'éclairage

# 10.0 Tests de pression et réglages du brûleur

## 10.1 Tests de pression de gaz

**NOTE :** Cet appareil et son robinet d'arrêt individuel doivent être débranchés de la tuyauterie d'alimentation de gaz lors des tests de pression du système si la pression des tests est supérieure à 1/2 psi (3,5 kPa).

**IMPORTANT :** La valve de contrôle de gaz est munie de raccords de test pour mesurer les pressions de gaz au manifold (sortie) et à l'entrée. Le raccord marqué «OUT» sert à mesurer la pression de sortie et le raccord marqué «IN» sert à mesurer la pression d'entrée.

### 10.1.1 Test de pression à l'entrée

**NOTE :** Assurez-vous d'effectuer le test de pression d'entrée lorsque tous les autres appareils à gaz du bâtiment sont allumés ou au réglage maximum, pour obtenir des mesures de pression adéquates.

**IMPORTANT :** Si la pression mesurée à l'entrée est trop élevée ou trop basse, contactez votre fournisseur de gaz. La pression d'entrée de gaz doit être ajustée seulement par un technicien d'entretien qualifié en installations à gaz.

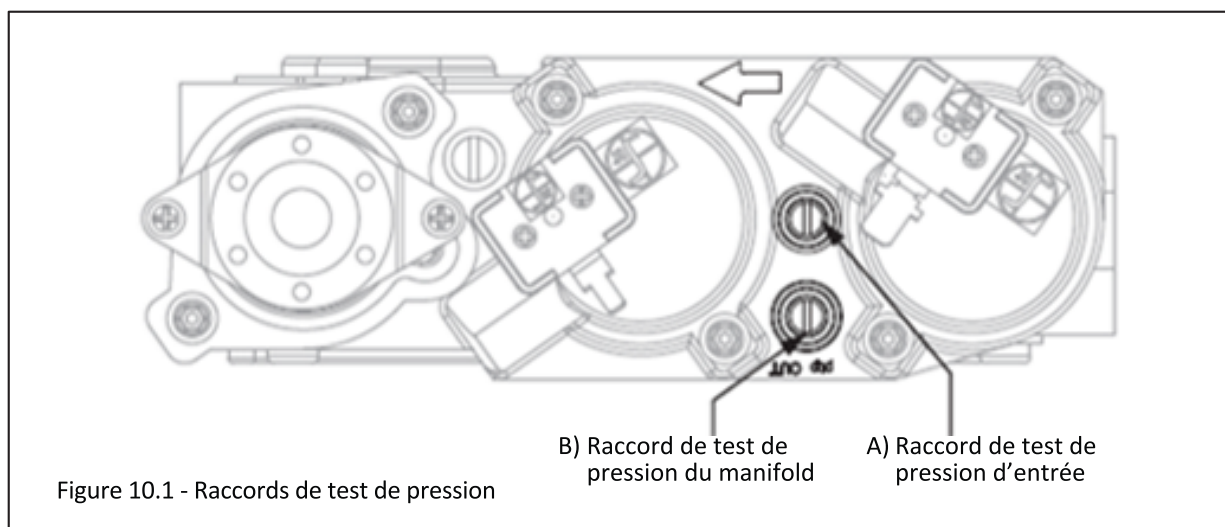
1. Desserrez (sens antihoraire) la vis du raccord de test de pression d'entrée (IN). Voir (A) à la Figure 10.1.
2. Branchez le manomètre au raccord de test de pression en utilisant un tube 1/4 po D.I.
3. Allumez la veilleuse et le brûleur. Vérifiez la pression au manomètre pour vous assurer qu'elle se situe entre les réglages de pression minimum et maximum recommandés (Tableau 10.1).
4. Éteignez le brûleur et la veilleuse.
5. Débranchez le tube avec manomètre et serrez (sens horaire) la vis du raccord de test de pression d'entrée (IN). La vis doit être serrée juste assez; ne la serrez pas trop.
6. Rallumez la veilleuse et le brûleur. Ensuite, rebranchez le manomètre au raccord de test de pression d'entrée (A) pour vérifier que ce raccord est complètement étanche. Le manomètre ne doit indiquer aucune pression.

### 10.1.2 Test de pression au manifold

1. Allumez la veilleuse. Desserrez (sens antihoraire) la vis du raccord de test de pression du manifold (OUT). Voir (B) à la Figure 10.1.
2. Branchez le manomètre au raccord de test de pression en utilisant un tube de 1/4 po (6 mm) D.I.
3. Allumez le brûleur. Ajustez le brûleur aux réglages de flamme minimum et maximum. Vérifiez les pressions au manomètre. Voir le Tableau 10.2.
4. Éteignez le brûleur et la veilleuse.
5. Débranchez le tube avec manomètre et serrez (sens horaire) la vis du raccord de test de pression du manifold («OUT»). La vis doit être serrée juste assez (pas trop).
6. Branchez le manomètre au raccord de test de pression du manifold (B) pour vérifier qu'il est complètement étanche. Le manomètre ne doit indiquer aucune pression lorsque la veilleuse et le brûleur sont allumés.

Combustible	Gaz naturel	Propane
Réglage de gaz	Min - Max	Min - Max
Raccord de pression d'entrée (A)	5 po - 10,0 po c.e. (1,25 - 2,49 kPa) 7 po c.e. (1,74 kPa) Recommandé	12 po - 13 po c.e. (2,99 - 3,24 kPa)

Combustible	Gaz naturel	Propane
Réglage de gaz	Bas - Haut	Bas - Haut
Raccord de pression du manifold (B)	1,1 po - 3,8 po c.e. (0,27 - 0,95 kPa)	2,9 po - 11 po c.e. (0,72 - 2,74 kPa)



## 10.2 Apparence des flammes et ajustements

AVERTISSEMENT : Pour éviter des blessures ou dommages matériels, laissez refroidir le foyer avant de faire des ajustements.

L'apparence et les caractéristiques des flammes du brûleur peuvent varier selon l'altitude, la qualité du combustible, la configuration du conduit d'évacuation et d'autres facteurs. Après l'installation, cet appareil peut nécessiter des ajustements additionnels pour obtenir l'apparence des flammes et l'aspect visuel désirés.

### 10.2.1 Venturi du brûleur

AVERTISSEMENT : LE RÉGLAGE DU VENTURI DOIT ÊTRE EFFECTUÉ PAR UN TECHNICIEN D'ENTRETIEN QUALIFIÉ.

NOTE : L'ouverture de l'obturateur d'air du venturi du brûleur est préréglée par le fabricant. Voir le Tableau 10.3.

En allumant ce foyer la première fois, les flammes du brûleur seront bleues. Lors des 15 premières minutes d'allumage, les flammes passeront graduellement à la couleur jaune désirée. Si les flammes restent bleues ou deviennent orange foncé avec des signes de suie (pointes noires), le réglage d'ouverture du venturi peut devoir être ajusté.

Peu importe la position du venturi, un obturateur d'air moins ouvert donnera la couleur de flamme jaune désirée mais peut créer un dépôt de suie sur la vitre. Un obturateur d'air plus ouvert produira une flamme bleue plus courte qui peut sautiller du brûleur.

### 10.2.2 Réglage d'ouverture du venturi

IMPORTANT : De légers réglages d'ouverture du venturi produiront un effet significatif. Ajustez-le très peu à la fois, jusqu'à ce que vous ayez l'apparence des flammes désirée. Voir le Tableau 10.4.

1. Retirez l'écran pare-étincelles, le plateau à braises extérieur, la vitre du foyer et les braises décoratives.
2. Retirez du foyer le plateau à braises intérieur et le tube de brûleur. Voir la Section 7.4 pour la procédure de retrait du brûleur.
3. Desserrez la vis de serrage du venturi du brûleur, effectuez le réglage requis, puis resserrez la vis.
4. Réinstallez tous les composants retirés précédemment.

Tableau 10.3 - Ouverture du venturi (réglage du fabricant)		
Combustible	Gaz naturel	Propane
Ouverture du venturi	1/8 po (3 mm)	1/2 po (13 mm)

Tableau 10.4 - Réglage du venturi et apparence des flammes		
Caractéristiques des flammes	Cause	Solution
Flammes orange foncé à pointes noires	Venturi trop fermé	Ouvrir légèrement le venturi
Flammes bleues et courtes	Venturi trop ouvert	Fermer légèrement le venturi
Flammes sautillantes («ghosting»)	Pression de gaz trop élevée et/ou venturi trop fermé	Vérifier les pressions au manomètre et/ou ouvrir un peu plus le venturi

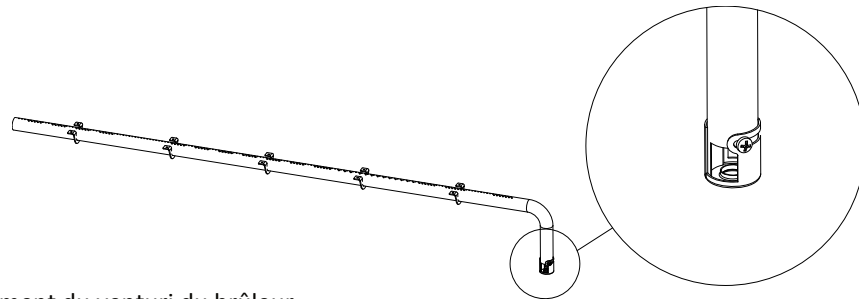
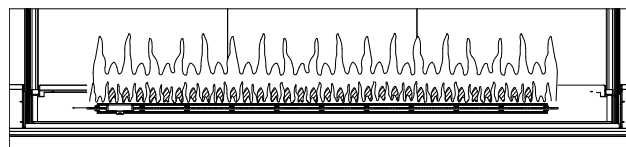
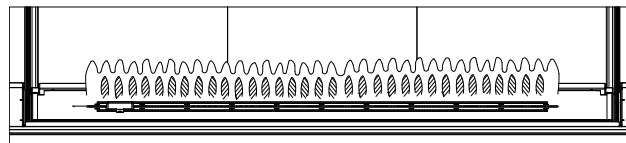


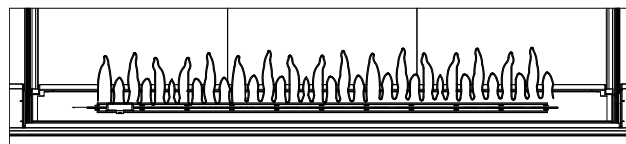
Figure 10.2 - Emplacement du venturi du brûleur



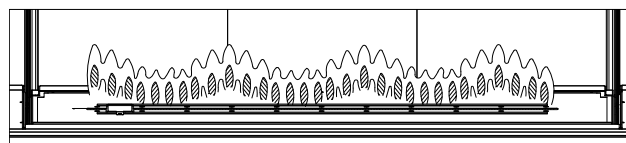
Flammes jaunes et lentes - Aucun ajustement requis  
(Apparence idéale des flammes)



Flammes bleues et courtes  
(Venturi trop ouvert - Fermer légèrement le venturi)



Flammes orange foncé à pointes noires  
(Venturi trop fermé - Ouvrir légèrement le venturi)



Flammes sautillantes («ghosting»)  
(Venturi trop fermé - Ouvrir légèrement le venturi)  
OU  
(Pression de gaz trop élevée - Vérifier la pression au manomètre)

Figure 10.3 - Apparence des flammes et ajustements

### 10.2.3 Restriction d'évacuation (après installation)

**AVERTISSEMENT :** Pour éviter des blessures ou des dommages matériels, laissez refroidir le foyer avant de faire des ajustements.

**ATTENTION :** Une installation incorrecte du conduit d'évacuation peut créer un problème de flammes sautillantes («ghosting»). Après l'ajustement de la plaque de restriction, vérifiez l'apparence des flammes et que tout fonctionne correctement.

Les terminaisons verticales peuvent créer des flammes actives et compactes. Si ce n'est pas l'apparence souhaitée, la plaque de restriction peut devoir être installée ou modifiée après l'installation du conduit d'évacuation. L'accès à la sortie d'évacuation peut se faire par le déflecteur d'évacuation du foyer. Voir la Figure 10.4.

Voir le Tableau 10.4 et la Figure 10.3 pour ajuster selon l'apparence des flammes. Laissez chauffer le foyer 15 minutes avant de commencer à effectuer des ajustements.

#### Installation de la plaque de restriction

1. Retirez l'écran pare-étincelles et la vitre du foyer.
2. Pliez les pattes de la plaque de restriction (fournie dans le paquet de pièces du foyer) à un angle d'environ 80°, ce qui créera une tension pour le tenir en place, une fois insérée dans le conduit d'évacuation.
3. Insérez la plaque de restriction dans le conduit d'évacuation de 5 po (127 mm), en dirigeant les pattes vers le bas, tel que montré à la Figure 10.4.
4. Réinstallez tous les composants retirés précédemment.

#### Modification de la plaque de restriction

1. Retirez l'écran pare-étincelles et la vitre du foyer.
2. Retirez la plaque de restriction du conduit d'évacuation de 5 po (127 mm) en tirant vers le bas pour la sortir du conduit d'évacuation.
3. Faites les modifications requises à la plaque de restriction, pour obtenir l'apparence des flammes désirée. Voir le Tableau 10.5.
4. Insérez la plaque de restriction dans le conduit d'évacuation de 5 po (127 mm), en dirigeant les pattes vers le bas, tel que montré à la Figure 10.4.
5. Réinstallez tous les composants retirés précédemment.

**Tableau 10.5 - Guide d'ajustement de la plaque de restriction**

<i>Apparence des flammes</i>	<i>Problème de tirage</i>	<i>Solution</i>
Flammes courtes et vacillantes	Tirage excessif et/ou restriction insuffisante	Installer la plaque de restriction
Flammes sautillantes («ghosting»)*	Tirage insuffisant	Retirer un ou deux anneau(x) à la plaque de restriction ou retirez-la complètement

\* Si les flammes continuent à sautiller («ghosting») après avoir retiré des anneaux à la plaque de restriction et avoir vérifié l'installation du conduit d'évacuation, fermez l'alimentation de gaz et appelez un technicien d'entretien qualifié.

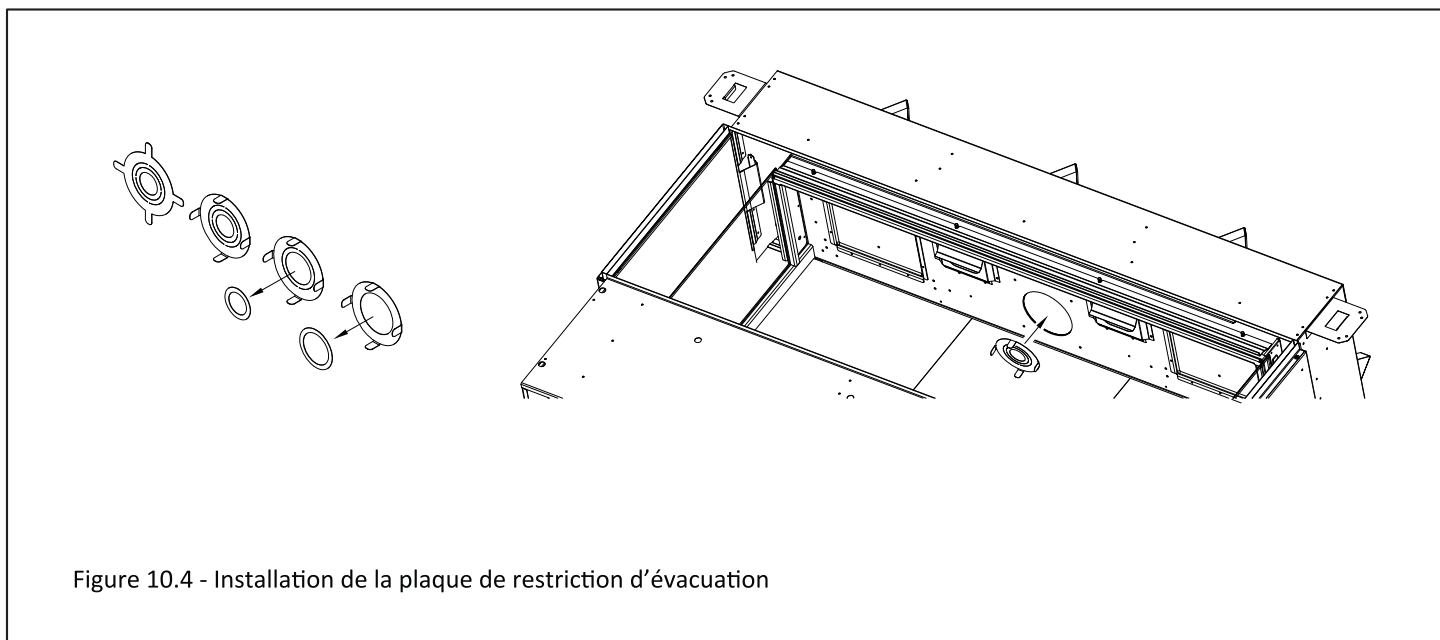


Figure 10.4 - Installation de la plaque de restriction d'évacuation

# 11.0 Entretien

---

**ATTENTION** : L'installation et les réparations doivent être effectuées par un personnel d'entretien qualifié. Cet appareil doit être inspecté avant de l'utiliser et au moins une fois par an, par un technicien d'entretien qualifié. Un nettoyage plus fréquent peut être requis s'il y a excès de poussières (dues aux tapis, couvertes, animaux, etc.). Il est important de garder propres les compartiments de contrôle, le(s) brûleur(s) et les passages de circulation d'air de l'appareil. Utilisez un aspirateur pour nettoyer tous les composants.

**AVERTISSEMENT** : Le lieu d'installation de cet appareil doit être tenu propre et éloigné de toute matière combustible, incluant l'essence et tout liquide ou gaz inflammable.

## 11.1 Chambre de combustion

**Effectué par** : Personnel d'entretien qualifié

**Fréquence** : Une fois par an

**Action** :

- Nettoyer à l'aspirateur la chambre de combustion et retirer tout débris ou objet qui n'est pas censé y être.
- Inspecter et actionner les plaques d'évacuation de pression sur le dessus du foyer. Il y a une plaque de chaque côté du caisson du foyer. Ces plaques de détente doivent toujours rester libres de toute obstruction.

## 11.2 Système de cheminée (conduit d'évacuation)

**NOTE** : Tout système de cheminée (évacuation/prise d'air) retiré pour quelque raison doit être réinstallé selon les instructions d'installation. Si vous installez le kit KPV (Kozy Power Vent), voir le manuel fourni avec le kit. Pour l'installation du conduit d'évacuation à tirage naturel, voir la Section 6.0, Exigences du conduit d'évacuation.

**Effectué par** : Personnel d'entretien qualifié

**Fréquence** : Une fois par an

**Action** :

- L'inspection du système de cheminée (conduits d'évacuation et de prise d'air) est obligatoire.
- Inspecter l'état du système de cheminée et du chapeau d'évacuation pour la présence de suie ou d'obstruction, et nettoyer au besoin.
- Aucun passage d'air de combustion ou de ventilation ne doit être obstrué.

## 11.3 Vitre(s) du foyer

**ATTENTION** : N'utilisez pas cet appareil si l'une des vitres est retirée, fissurée ou cassée. Utilisez des gants de protection pour manipuler tout composant de vitre cassé ou endommagé.

**AVERTISSEMENT** : N'utilisez aucun matériau de substitution.

**AVERTISSEMENT** : Ne pas égratigner ou frapper les vitres. N'utilisez aucun produit nettoyant abrasif. NE PAS nettoyer les vitres lorsqu'elles sont chaudes.

**IMPORTANT** : Tout écran pare-étincelles ou garde de protection retiré pour l'entretien de l'appareil doit être réinstallé avant de l'utiliser.

**Effectué par** : Personnel d'entretien qualifié

**Fréquence** : Une fois par an

**Action** :

- Préparer un espace de travail suffisant pour installer la vitre du foyer sur une surface plate et stable.
1. Retirer l'écran pare-étincelles et la vitre du foyer.
  2. Nettoyer toute vitre avec un nettoyant pour vitre de foyer non abrasif et un chiffon doux. N'utiliser aucun produit nettoyant abrasif. Faites attention de ne pas égratigner la vitre en la nettoyant.
  3. Inspecter les bandes de silicone du foyer qui scellent les vitres latérales et de façade. Le silicone ne doit pas être fissuré, déchiré, mais doit créer un joint bien étanche. Remplacer au besoin.
  4. Inspecter la vitre pour s'assurer qu'elle ne présente aucune fissure, égratignure ou ébréchure. Pour remplacer une vitre du foyer, commander la pièce n° G6020-FGF ou G6020-FGS. Seul Hussong Mfg. Co., Inc. peut fournir les vitres de rechange.
  5. Réinstaller la vitre du foyer et l'écran pare-étincelles. N'utilisez pas le foyer sans écran pare-étincelles.

## 11.4 Système de brûleur et veilleuse

L'ensemble de brûleur peut être retiré pour faciliter l'accès au compartiment de contrôle. Voir la Section 7.8 (Retrait et installation du panneau de contrôle) pour les instructions. Voir la Section 10.2 (Apparence des flammes et ajustements) pour la procédure de réglage du brûleur en vue de corriger l'apparence des flammes.

Vérifiez que la conduite d'alimentation de gaz est ouverte et remplie de gaz. Consultez un plombier ou le fournisseur de gaz, au besoin.

**Effectué par :** Personnel d'entretien qualifié

**Fréquence :** Une fois par an

**Action :**

- Nettoyer à l'aspirateur tous les composants du système de brûleur.
- Inspecter tous les composants accessibles du circuit de gaz, tels que raccords, conduites, tubes et autres composants, pour s'assurer qu'ils sont exempts de fuite.
- Vérifier le fonctionnement du système de sécurité d'allumage de flammes de la veilleuse ou du dispositif de redressement du courant. Inspecter visuellement les flammes de la veilleuse, une fois allumée.
- Inspecter et vérifier que le brûleur s'allume moins de (4) secondes après l'ouverture d'alimentation principale de la valve de contrôle de gaz. Vérifier tout câblage incorrect ou défectueux, et corriger ou remplacer au besoin. Inspecter les ouvertures d'air primaire (trous perforés du brûleur, montrés à la Figure 11.1) et vérifier qu'aucun d'eux n'est bouché, surtout près de la veilleuse.
- Vérifier visuellement le patron et l'apparence des flammes du brûleur allumé. Les flammes doivent être stables, sans sautiller, vaciller ni changer d'intensité.
- Tester et chronométrer le temps de réponse aux échecs d'allumage du système de sécurité d'allumage. Celui-ci doit mettre le système hors tension avec arrêt de sécurité dans un délai maximum de (30) secondes.

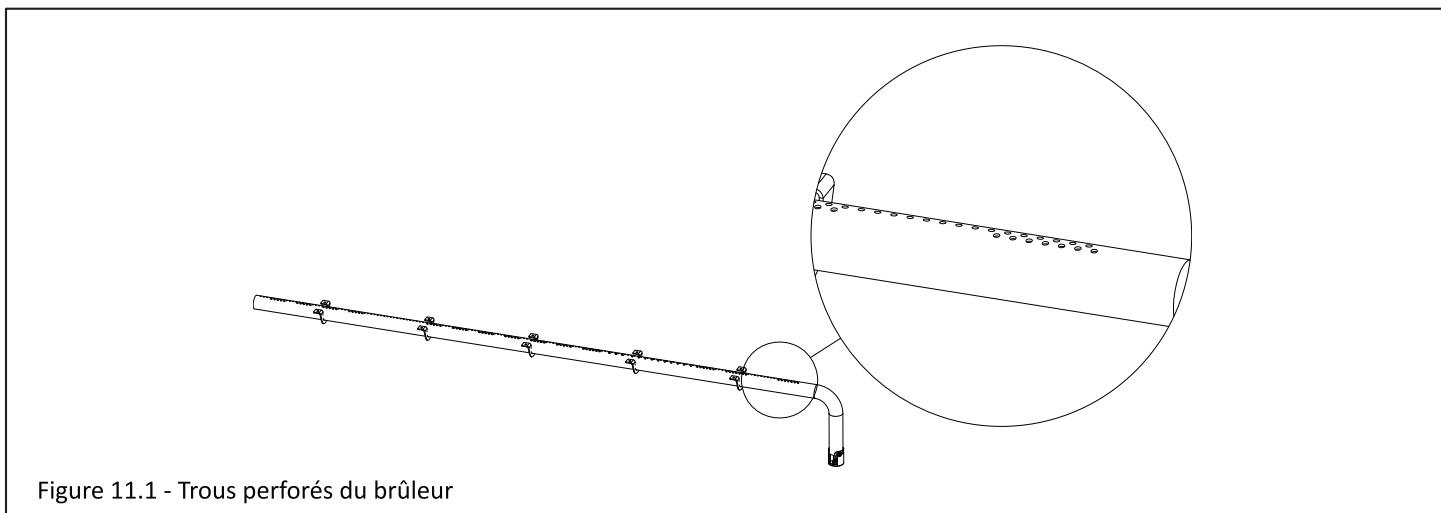


Figure 11.1 - Trous perforés du brûleur

## 11.5 Kit d'éclairage plafonnier (halogène)

Note : Le kit d'éclairage plafonnier a déjà les ampoules halogènes installées par le fabricant. Pour les replacer, suivez les instructions suivantes.

**Effectué par :** Personnel d'entretien qualifié

**Fréquence :** Remplacer au besoin

**Action :**

1. Retirer l'écran pare-étincelles, le plateau à braises extérieur et la vitre du foyer.
2. Retirer le couvercle du kit d'éclairage plafonnier, la vitre de lampe et le joint d'étanchéité de la vitre, en retirant les (4) vis.
3. Installer (1) ampoule halogène dans chaque socle de lampe. Il y a (2) emplacements au haut de la chambre de combustion pour les ampoules halogène du kit d'éclairage plafonnier.
4. Réinstaller tous les composants retirés précédemment. Vérifiez que le joint d'étanchéité de la vitre est correctement installé.

## 12.0 Dépannage

ATTENTION : Le dépannage doit être effectué par un technicien qualifié.

Avant d'utiliser le guide de dépannage, faire les vérifications suivantes :

- Vérifiez que l'alimentation électrique de 120 V c.a. du module de contrôle est adéquate.
- Vérifiez que des piles neuves sont installées dans la télécommande, dans le bon sens de polarité.
- Vérifiez que toutes les connexions entre les faisceaux de câbles et les composants du système sont correctes et fonctionnelles.
- Vérifiez que la pression de gaz à l'entrée correspond à la pression d'entrée recommandée. Au besoin, ajustez le régulateur de pression de l'alimentation de gaz.
- Vérifiez que le lien de communication est établi entre la télécommande et le module de contrôle IFC.
- ATTENTION : Étiquetez tous les fils avant de les déconnecter pour l'entretien des contrôles. Une erreur de câblage peut causer un fonctionnement incorrect et dangereux.
- Vérifier le bon fonctionnement, après l'entretien.

Problème	Cause	Solution
<b>La veilleuse ne s'allume pas</b>	Alimentation électrique interrompue ou déconnectée	Rétablir l'alimentation électrique de l'appareil ou utiliser le bloc-piles de secours. Vérifier que les piles sont bien chargées si le bloc-piles est utilisé comme alimentation.
	Câblage déconnecté	À partir du schéma électrique (Figure 8.1), vérifier que toutes les connexions de câbles sont correctes et serrées.
	L'alimentation de gaz est fermée	Vérifier les robinets d'arrêt plus éloignés de l'appareil. Généralement, il y a un robinet d'arrêt près de la conduite de gaz principale. Il peut y avoir plus d'un robinet d'arrêt entre l'appareil et la conduite de gaz principale.
<b>La veilleuse ne reste pas allumée</b>	Réservoir de propane vide	Vérifier le réservoir de propane. Remplir, si nécessaire.
	Basse pression de gaz	Consulter un plombier ou le fournisseur de gaz. Peut être dû à une conduite pliée, un tuyau de trop faible diamètre ou une basse pression dans une conduite.
	La vis de réglage de veilleuse n'est pas étanche (desserrée)	Serrer la vis de réglage de veilleuse juste assez (pas trop).
	La flamme de veilleuse ne touche pas le détecteur de flamme, donc aucun redressement de courant	Vérifier que la flamme de veilleuse enveloppe le haut du détecteur de flamme (à redressement) de l'ensemble de veilleuse, et se propage assez loin pour allumer le brûleur.
<b>La veilleuse reste toujours allumée ou ne s'éteint pas</b>	Système de contrôle en mode CPI	Régler le système de contrôle au mode IPI (intermittent).
<b>Flammes bleues et sautillant du brûleur</b>	Réglage incorrect du venturi	Il faut parfois fermer légèrement l'obturateur d'air du venturi pour laisser passer moins d'air dans le mélange de gaz. Voir la Section 10.2.1, Venturi du brûleur.
	Chapeau d'évacuation mal installé	Ajuster, si nécessaire.
	Obstruction ou fuite du conduit d'évacuation	Vérifier si le conduit d'évacuation fuit ou si le chapeau d'évacuation est encombré de débris. Réparer le conduit d'évacuation ou nettoyer le chapeau d'évacuation au besoin.

Problème	Cause	Solution
<b>Le brûleur ne s'allume pas (aucune flamme)</b>	Interrupteur à bascule ON/OFF à «OFF»	Mettre l'interrupteur à bascule à «ON».
	L'alimentation de gaz est fermée	Vérifier si la ligne d'alimentation a plusieurs robinets d'arrêt. Vérifier que les robinets d'arrêt sont ouverts.
	Faible alimentation de gaz.	Consulter un plombier ou le fournisseur de gaz. Vérifier le réservoir propane. Remplir au besoin.
	Câble déconnecté ou câblage incorrect.	Vérifier si un câble est déconnecté, défectueux ou mal câblé. Voir la Section 8.0, Installation électrique.
	Orifice de brûleur bouché (ou obstrué)	Retirer ce qui obstrue l'orifice du brûleur.
	Problème de flamme de veilleuse	Vérifier que la flamme de veilleuse est dirigée pour allumer le brûleur. Voir le dépannage des problèmes de flamme de veilleuse (ci-dessus).
	La télécommande ne fonctionne pas	Remplacer les piles.
	Aucune demande de chauffage / Le brûleur ne s'allume pas	Vérifier que la télécommande est allumée (ON) et que le mode Thermostat est désactivé (OFF).
<b>La veilleuse et le brûleur s'éteignent après avoir fonctionné</b>	Réservoir de propane vide	Vérifier le réservoir de propane. Remplir au besoin.
	Installation incorrecte d'une vitre du foyer	Voir la Section 7.3, Vitre(s) du foyer.
	Chapeau d'évacuation mal installé	Ajuster, si nécessaire.
	Chapeau d'évacuation bouché ou obstrué	Retirer les débris, au besoin.
	Pente incorrecte d'un conduit horizontal	Pente requise de 1/4 po (6 mm) d'élévation à tous les 12 po (305 mm) de conduit horizontal.
	Fuite de gaz du conduit d'évacuation causant un reflux de fumée dans le foyer	Vérifier la présence de fuites. Réparer au besoin.
	Tirage excessif	La plaque de restriction peut devoir être installée ou modifiée. Voir la Section 10.2.3, Restriction d'évacuation (après installation).

Problème	Cause	Solution
<b>Dépôts de suie sur la vitre</b>	Position incorrecte du jeu de bûches	Voir les instructions fournies avec le jeu de bûches
	Réglage incorrect du venturi	Il faut parfois ouvrir légèrement l'obturateur d'air du venturi pour laisser passer plus d'air dans le mélange de gaz. Voir la Section 10.2.1 Venturi du brûleur.
	Chapeau d'évacuation mal installé	Ajuster, si nécessaire
	Chapeau d'évacuation bouché ou obstrué	Retirer les débris, au besoin
<b>Aucune réaction aux commandes de la télécommande SIT du foyer</b>	Piles faibles de la télécommande	Remplacer les piles
	Aucune communication entre la télécommande et le module de contrôle	Reprogrammer la télécommande avec le module de contrôle IFC
		Vérifier que l'extension d'antenne de télécommande est située à un endroit adéquat et qu'elle est bien branchée dans la connexion du module IFC
Le nombre maximal d'échecs d'allumage ou rétablissement de flamme est atteint	Réinitialiser le module de contrôle IFC	

## 13.0 Liste des pièces de rechange



HUSSONG MANUFACTURING CO., INC.  
P.O. Box 557, 204 Industrial Park Road  
Lakefield, Minnesota USA 56150-0577

Les pièces de rechange sont disponibles chez votre détaillant.  
Contactez-le pour connaître la disponibilité et les prix.  
L'avertissement suivant concerne les pièces de rechange  
pour cet appareil.

**⚠ AVERTISSEMENT :** Ce produit peut vous exposer à des produits chimiques, dont le plomb qui, selon l'État de la Californie, peut causer le cancer, certaines anomalies congénitales ou d'autres troubles de la reproduction.  
Pour plus d'information, visiter [www.P65Warnings.ca.gov](http://www.P65Warnings.ca.gov).

Panneau de contrôle et pièces				
Panneau de contrôle S.I.T. complet - Gaz naturel	G6020S-150		Ensemble de veilleuse IPI - Gaz naturel	900-064A
Panneau de contrôle S.I.T. complet - Propane	G6020S-151		Ensemble de veilleuse IPI - Propane	900-064-1
Valve de contrôle de gaz S.I.T. IPI - Gaz naturel	700-567		Orifice de veilleuse #.023NG - Gaz naturel	700-123
Valve de contrôle de gaz S.I.T. IPI - Propane	700-567-1		Orifice de veilleuse #.014LP - Propane	700-114
Faisceau de câbles de l'alimentation électrique principale	700-350A		Kit de conversion au gaz naturel (PSE)	NCK-G6020-P50
Module de contrôle Proflame 2 IFC	700-652		Kit de conversion au propane (PSE)	LCK-G6020-P50
Faisceau de câbles SIT (du module de contrôle IFC à la valve de gaz)	700-653		Moteur pas-à-pas (de valve de gaz) - Gaz naturel	700-504
Faisceau de câbles du ventilateur / kit d'éclairage	700-657		Moteur pas-à-pas (de valve de gaz) - Propane	700-504-1
Faisceau de câbles de l'interrupteur ON/OFF	700-656		Orifice de brûleur #30 - Gaz naturel	700-230
Faisceau de câbles du kit d'éclairage de braises (fonction auxiliaire AUX)	800-AUX		Orifice de brûleur 5/64 po - Propane	700-2564
Conduite de gaz 3/8 po x 36 po, noir (jusqu'à la valve de gaz)	700-383B		Tube de brûleur	G6020-350
Tube évasé 32 po long x raccord brasé	700-232F			
Télécommande S.I.T. (Émetteur)	700-408			
Bouton de synchronisation de la télécommande	700-422			
Extension d'antenne de télécommande	700-ANT			

<b>Cadre vitré et pièces</b>	
Vitre de façade du foyer	G6020-FGF
Vitre latérale du foyer	G6020-FGS
Joint d'étanchéité pour vitre de foyer (se fixe au foyer) - 30 pieds	500-426
Fixations pour vitre de façade du foyer	G6020-FFB
Fixations pour vitre latérale du foyer	G6020-SSB
Bandes en silicone transparent (scellent les vitres latérales et de façade)	700-20C
Bandes en silicone noir (scellent les vitres latérales et de façade)	700-20B

<b>Composants additionnels</b>	
Braises de verre concassé 3/4 po, type verre glacé (Ice Crushed Glass) - 25 lb	425-ICE
Pierres de lave 1/2 po - 10,5 lb	600-711
Plaque de restriction de 5 po (127 mm)	900-086
Robinet manuel d'arrêt de gaz, 3/8 po	700-380

<b>Contour</b>	
Contour rectangulaire, 1 pièce	G6020S-RS

<b>Kit de conversion à un coin*</b>	
Kit de conversion à un coin pour modèle de foyer GEN-6020S (Screen)	GENLS-CCK
*Commander 1 kit pour installer au coin gauche ou droit, ou commander 2 kits pour l'installation panoramique à 3 faces vitrées	

<b>Jeux de bûches - Pièce de rechange</b>		
	Jeu de bûches oxydées*	Jeu de bûches de bouleau*
Jeu de bûches complet, 11 pièces	GENL-500	GENL-B501
Bûche n° 1	GENL-1	GENL-B1
Bûche n° 2	GENL-2	GENL-B2
Bûche n° 3	GENL-3	GENL-B3
Bûche n° 4	GENL-4	GENL-B4
Bûche n° 5	GENL-5	GENL-B5
Bûche n° 6	GENL-6	GENL-B6
Bûche n° 7	GENL-7	GENL-B7
Bûche n° 8	GENL-8	GENL-B8
Bûche n° 9	GENL-9	GENL-B9
Bûche n° 10	GENL-10	GENL-B10
Bûche n° 11	GENL-11	GENL-B11
<ul style="list-style-type: none"> <li>• Remarque : Les journaux n° 9, 10 et 11 ne sont utilisés que dans la Génération 7220.</li> </ul>		

<b>Écran pare-étincelles</b>	
Écran pare-étincelles de façade	G6020S-ES

<b>Kit d'éclairage plafonnier</b>	
Ampoule halogène 20 Watts	600-676
Kit d'éclairage plafonnier	600-TLK

# Garantie à vie limitée

---

## Couverture de la garantie

Hussong Manufacturing Company, Inc. (Hussong Mfg.) garantit que cet appareil à gaz Kozy Heat est exempt de défauts de matériaux et de fabrication, à compter de la date de vente à l'acheteur initial, et tel qu'inspecté par le fabricant au moment de la fabrication. L'enregistrement de garantie de votre foyer n'exige aucun envoi de document à Hussong Mfg. Veuillez conserver votre preuve d'achat indiquant la date d'achat, le numéro de série et le modèle de votre foyer, pour toute réclamation de garantie future.

Si vous décelez un défaut durant la période de garantie, contactez votre détaillant autorisé dans un délai de 30 jours pour les réparations sous garantie.

### 30 jours : Pièces et main-d'œuvre\*

- Peinture
- Ampoules de lampes
- Joints d'étanchéité
- Braises de verre et bande de rétention des braises

### Année 1 : Pièces et main-d'œuvre\*

Toutes les pièces et les matériaux, sauf les items indiqués dans la garantie de 30 jours et toute exclusion ou limitation applicable.

*\*Hussong Mfg. émettra un remboursement de main-d'œuvre au détaillant autorisé seulement. Hussong Mfg. n'assumera aucun frais encouru résultant de travaux effectués par un fournisseur de services non autorisé, sans autorisation préalable.*

### Années 2 et suivantes à vie : Pièces uniquement

- Chambre de combustion
- Échangeur de chaleur
- Bûches
- Tube de brûleur ou plateau de brûleur
- Caisson extérieur («Outer shell»)
- Écran(s) thermique(s)
- Panneau vitré de façade (choc thermique seulement)
- Panneaux réfractaires pour chambre de combustion (exceptés les panneaux en émail et en verre)

## EXCLUSIONS ET LIMITATIONS

1. Cet appareil doit être installé par un installateur ou technicien d'entretien qualifié et autorisé. Il doit être installé, utilisé et entretenu en tout temps conformément aux instructions du manuel d'utilisation, sinon la garantie sera annulée.
2. Cette garantie n'est pas transférable et n'est valide que pour l'acheteur initial seulement.
3. Cette garantie exclut l'usure normale de l'appareil, correspondant à l'usure survenant après un certain temps d'utilisation normale.
4. La décoloration et une légère expansion/contraction ou un déplacement de pièce mineur entraînant un bruit, sont normaux et non un défaut.
5. Le retrait du numéro de série et/ou de l'étiquette d'homologation de l'appareil, ou l'altération quelconque de l'appareil, annuleront automatiquement la garantie.
6. La garantie sera automatiquement annulée si l'appareil subit une période prolongée d'immersion dans l'eau ou d'humidité ou de condensation. Toute pièce d'appareil endommagée par l'eau ou des intempéries dues (entre autres) à l'installation inadéquate du système de cheminée, annulera aussi la garantie.
7. Cette garantie ne couvre pas les problèmes liés à l'installation et à l'utilisation, tels que : conditions environnementales, proximité d'arbres, de bâtiments, de collines ou de montagnes, ventilation ou évacuation inadéquate, trajet de cheminée excessif, ou pressions d'air négatives causées par des systèmes mécaniques.
8. Cette garantie ne couvre pas les composants de cheminée et autres accessoires non fournis par Hussong Mfg. et utilisés conjointement à l'installation de cet appareil.
9. Cette garantie ne couvre aucun dommage aux surfaces ou accessoires plaqués (si applicable), causé par des égratignures, des empreintes de doigts, des objets ayant fondu, ou autre marque permanente due à l'utilisation de produits nettoyants.

# Garantie à vie limitée

---

## EXCLUSIONS ET LIMITATIONS (suite)

10. Il est expressément convenu et entendu que cette garantie est la responsabilité exclusive de Hussong Mfg. et qu'elle constitue le recours exclusif de l'acheteur pour tout composant défectueux de l'appareil. Hussong Mfg. ne peut être tenue responsable d'aucun dommage causé par cet appareil, ni d'aucun frais de matériau ou autre. Cette garantie ne couvre aucun dommage indirect ou consécutif. Dans certaines juridictions (provinces ou États), l'exclusion des dommages indirects ou consécutifs peut ne pas s'appliquer. Hussong Mfg. ne peut être tenue responsable de garanties implicites et cette garantie remplace toutes garanties précédentes.
11. Cette garantie à vie limitée est la seule garantie accordée par Hussong Mfg. Le fabricant décline ainsi toute autre garantie, explicite ou implicite, que le détaillant (ou distributeur) pourrait accorder à l'acheteur. Le recours de l'acheteur est donc explicitement limité aux garanties exposées dans le présent document.
12. Toute pièce réparée ou remplacée durant la période de garantie limitée, sera garantie selon les termes de la garantie limitée, pour une période ne dépassant pas la portion de période non utilisée (résiduelle) de la garantie limitée initiale.
13. Toute pièce de remplacement réparée après la période de garantie inclura une couverture de garantie de 90 jours de cette pièce.
14. Hussong Mfg. peut exiger que la pièce défectueuse soit retournée en utilisant un numéro de retour de marchandise pré-autorisé (RGA) ou une photo du composant défectueux. L'absence de photo ou d'un numéro de retour de marchandise pré-autorisé (RGA) pourra entraîner le refus de la réclamation.
15. Cette garantie ne couvre pas la capacité de l'appareil à chauffer les espaces désirés, car il y a beaucoup de facteurs qui peuvent affecter la performance de chauffage de chaque habitation. Le client doit tenir compte du lieu d'installation de l'appareil, de la dimension des espaces à chauffer, du design du bâtiment, des conditions environnementales, de l'isolation thermique et de l'étanchéité du bâtiment.
16. Hussong Mfg. se réserve le droit de faire, en tout temps et sans préavis, des modifications à la conception, aux matériaux, aux spécifications et aux prix. Hussong Mfg. se réserve le droit de discontinuer certains modèles et produits.

Juillet 2025

