



SÉRIE NÔRDIK

60TL ET 48TL (TALL LINEAR)

FOYERS AU GAZ À ÉVACUATION DIRECTE



Nordik 60TL avec brique noire, bûches traditionnelles et contour rectangulaire

KOZY  **HEAT**
FIREPLACES

SÉRIE NÔRDIK TL (TALL LINEAR)

Nordik 60TL | Nordik 48TL

Écran de façade : 62-3/8" x 22-1/2" | 50-3/8" x 22-1/2"

Contour rectangulaire : 64-5/8" x 25" | 52-5/8" x 25"

Nordik 60TL



Bûches de bouleau avec écran de façade standard

Nordik 48TL



Bûches traditionnelles avec écran de façade standard



Bûches traditionnelles avec contour rectangulaire en option



Bûches de bouleau avec avec contour rectangulaire en option

Vidéos du foyer allumé



60 TL
Bûches traditionnelles



60 TL
Bûches de bouleau



48 TL
Bûches traditionnelles



Nordik 48TL avec bûches de bouleau, panneaux en verre noir et contour rectangulaire en option

SÉRIE NÔRDIK TL (TALL LINEAR)

Choix de panneaux réfractaires et de jeux de bûches



Verre noir avec bûches de bouleau



Ledgestone avec bûches traditionnelles



Herringbone avec bûches traditionnelles



Brique Chicago avec bûches de bouleau



Brique noire avec bûches traditionnelles

Télécommande en option



KOMFORT KONTROL

Fonctions de la télécommande :



Fonction Thermostat



Jeu d'éclairage plafonnier : Réglable
Lit de braises : Allumé / Éteint



Hauteur de flammes
réglable



Veilleuse : Allumage IPI ou continu



Vitesse de ventilateur
réglable



Nordik 60TL avec bûches de bouleau et
panneaux en verre noir



Nordik 48TL avec bûches traditionnelles
et panneaux en brique Chicago

SÉRIE NÔRDIK TL (TALL LINEAR)

Spécifications

Modèle	Nordik 60TL	Nordik 48TL
Hauteur	46-1/8"	46-1/8"
Largeur	69-1/2"	57-1/2"
Largeur arrière	69-1/2"	57-1/2"
Profondeur	19-1/2"	19-1/2"
Poids	355 lb	355 lb
Surface vitrée	60" x 20"	48" x 20"
BTU/h, GN Max. / Min.	51 000 / 34 000	51 000 / 34 000
BTU/h, GPL Max. / Min.	51 000 / 40 000	51 000 / 40 000
Régime permanent, GN / GPL	73,37% / 75,75%	72,86% / 74,47%
P.4 GN / GPL	71,07% / 73,63%	70,75% / 71,13%
AFUE, GN / GPL	71,94% / 74,63%	71,62% / 72,07%
Système de valve	IPI (Veilleuse à allumage intermittent)	IPI (Veilleuse à allumage intermittent)
Ensemble de ventilateur	En option	En option
Jeu d'éclairage plafonnier	Inclus	Inclus
Jeu d'éclairage de braises	Inclus	Inclus
Écran de façade	Inclus	Inclus
Jeu de bûches (requis)	Bûches traditionnelles ou bûches de bouleau	Bûches traditionnelles ou bûches de bouleau
Ens. Power Vent horizontal	En option	En option

Les caractéristiques, options et spécifications peuvent être modifiées.

Chaque appareil est testé par le fabricant

Certifié selon la norme ANSI Z21.88 Vented Gas Heaters

Options de distribution de chaleur

Modèle	Nordik 60TL	Nordik 48TL
Kit Komfort Zone*	En option	En option
Kit de transfert de chaleur intérieur	En option	En option
Kit de transfert de chaleur extérieur	En option	En option

* Plénium à sortie murale avant, seulement. Aucun plénium à sortie latérale.

Dégagements | Sans kit Komfort Zone

Modèle	Nordik 60TL	Nordik 48TL
Hauteur minimum de l'enceinte du foyer	80"	84"
De la base du foyer au plafond	80"	84"
Bord de finition supérieur du foyer au plafond	46-3/8"	50-3/8"
Aux espaceurs et étriers de dégagement	0"	0"
Des coins du foyer	2-5/8"	2-5/8"
Du devant du foyer	36"	36"
Côtés du foyer aux murs latéraux adjacents	0"	0"
Manteau de 6" (prof.) au bord de finition supérieur du foyer	12"	12-1/2"
Manteau de 6" (prof.) à la base du foyer (plancher d'enceinte)	45-5/8"	46-1/8"

Dégagements | Avec kit Komfort Zone

Modèle	Nordik 60TL	Nordik 48TL
Manteau de 6" (prof.) au bord de finition supérieur du foyer	0"	0"
Manteau de 6" (prof.) à la base du foyer (plancher d'enceinte)	33-5/8"	33-5/8"

Consultez le manuel d'installation pour les exigences d'installation et d'évacuation complètes.

Voir les exigences additionnelles de dégagement du manteau dans le manuel d'installation.

Systemes de cheminées approuvés et exigences d'installation

- BDM™
- American Metal™ Products (Amerivent)
- Metal Fab™
- ICC™
- Simpson Dura-Vent™
- Selkirk

Coudes: Pour chaque coude de 90° additionnel utilisé après le premier coude, soustraire 3 pieds (914 mm) de la longueur maximale permise du conduit d'évacuation. Pour chaque coude de 45° additionnel utilisé après le premier coude, soustraire 1-1/2 pied (457 mm) de la longueur maximale permise du conduit d'évacuation.

Note: (2) coudes de 45° = (1) coude de 90°.

Nordik 60TL et Nordik 48TL

Approuvé pour conduit d'évacuation 5" x 8" (standard)

Réduction à 4" x 6-5/8" pour terminaison verticale seulement

Approuvé pour conversion de cheminée de Classe A ou en maçonnerie

Nordik 60TL

Terminaisons horizontales

Minimum : 12 po (30,5 cm) de conduit vertical + coude horizontal 90° + chapeau d'évacuation

Maximum : 25 pieds (7,62 m) de conduit vertical + coude horizontal 90° + 25 pieds (7,62 m) de conduit horizontal + chapeau d'évacuation

Nordik 48TL

Terminaisons horizontales

Minimum : 18 po (45,7 cm) de conduit vertical + coude horizontal 90° + chapeau d'évacuation

Maximum : 25 pieds (7,62 m) de conduit vertical + coude horizontal 90° + 25 pieds (7,62 m) de conduit horizontal + chapeau d'évacuation

Nordik 60TL et Nordik 48TL

Terminaisons verticales

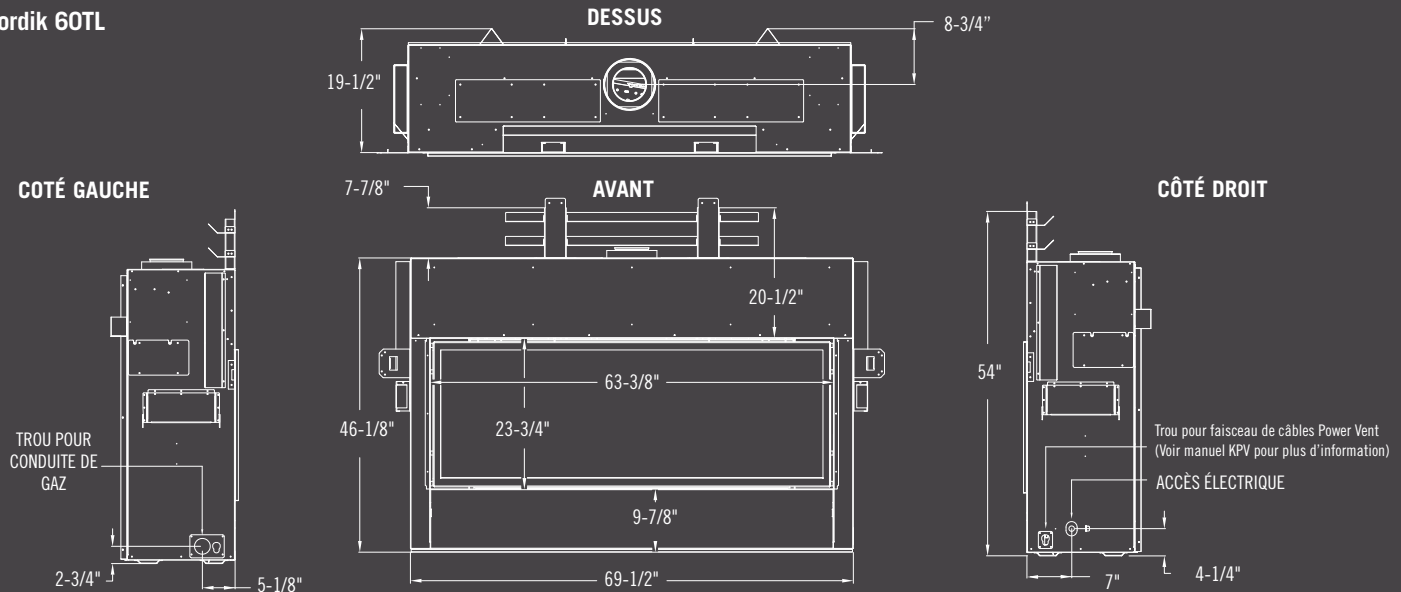
Minimum : 3 pieds (0,91 m) + chapeau d'évacuation

Maximum : 50 pieds (15,24 m) + chapeau d'évacuation

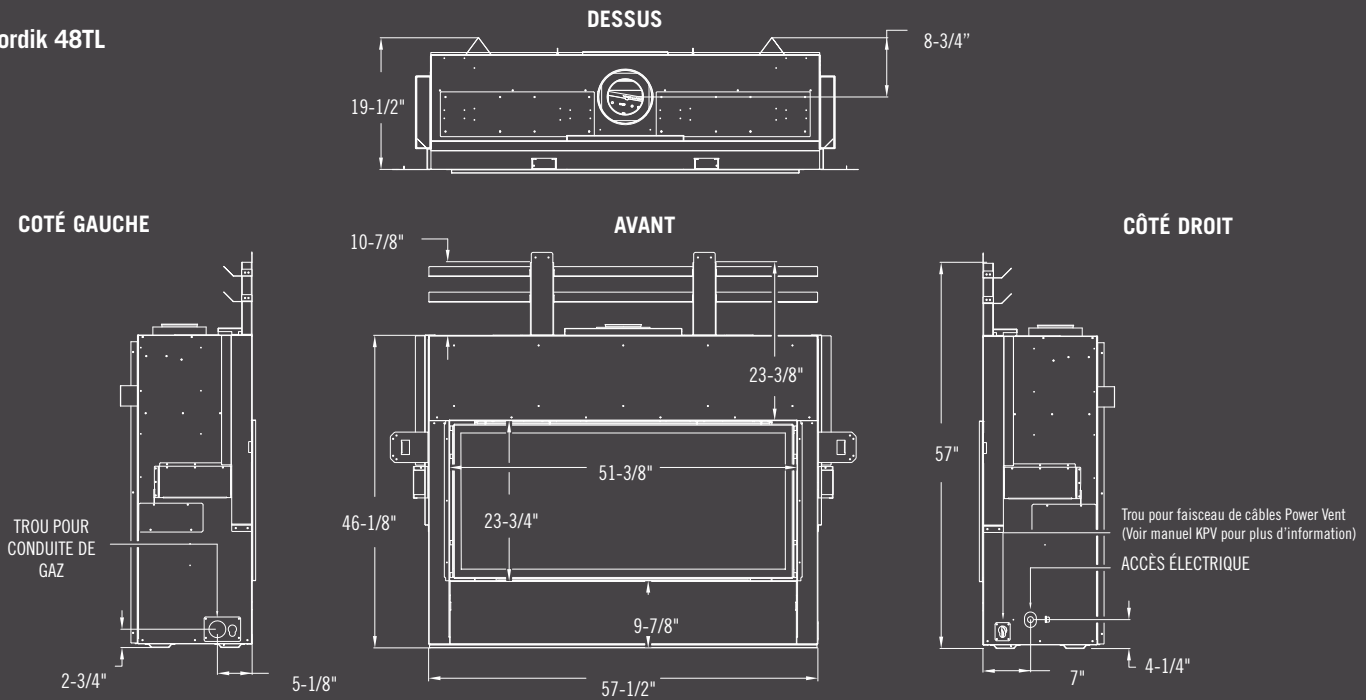
SÉRIE NÔRDIK TL (TALL LINEAR)

Spécifications

Nordik 60TL



Nordik 48TL



KOZY HEAT
FIREPLACES

Afin d'offrir des produits de qualité supérieure, les caractéristiques, options, spécifications et dimensions peuvent être modifiées. L'apparence et les caractéristiques des flammes peuvent varier avec l'altitude, le gaz utilisé, la configuration d'évacuation et d'autres facteurs. Voir le manuel d'installation de l'appareil pour les instructions d'installation détaillées. L'installation doit être conforme aux codes du bâtiment locaux. **À certains endroits, cet appareil peut donner droit à une remise en vertu d'un programme éconergétique. Consultez votre détaillant pour connaître les qualifications.**

Game de produits : **Pour de l'information complète sur la gamme de produits Kozy Heat, veuillez nous contacter à :**

Fabriqué par Hussong Mfg. Co., Inc.
204 Industrial Park Road, Lakefield, MN 56150
Téléphone 1-800-253-4904 www.kozyheat.com 11-24

