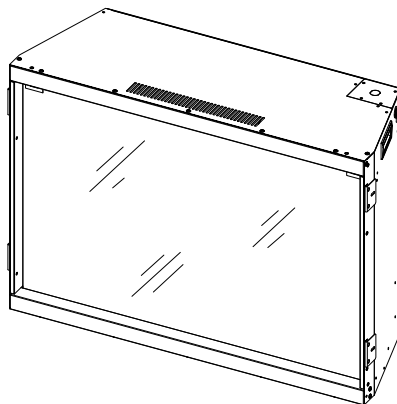


Osseo Série-E

Foyer électrique - encastré ou encastrable

Modèle n° OSO-e29

Modèle n° OSO-e34



AVERTISSEMENT

Veillez lire ce manuel d'installation et d'utilisation en entier, incluant les consignes de sécurité, avant de brancher ou d'utiliser cet appareil. Le non-respect de cette consigne peut entraîner un incendie, un choc électrique ou de graves blessures.

Ce foyer répond aux normes de construction et de sécurité du H.U.D. (Department of Housing and Urban Development) pour une utilisation dans les maisons préfabriquées, lorsqu'il est installé selon ces instructions.

English and French installation manuals are available through your local dealer. Visit our website www.kozyheat.com.

Les manuels d'installation en français et en anglais sont disponibles chez votre détaillant local. Visitez www.kozyheat.com.

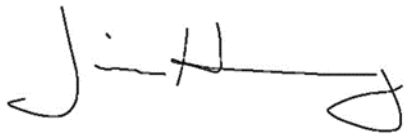
INSTALLATEUR : Laissez ce manuel avec l'appareil.

PROPRIÉTAIRE : Conservez ce manuel comme référence.

FÉLICITATIONS !

Nous vous accueillons en tant en tant que nouveau propriétaire d'un foyer électrique Kozy Heat. Les produits Kozy Heat sont conçus avec des composants et des matériaux de qualité supérieure, assemblés avec soin par des ouvriers qualifiés et fiers de leur travail. Notre engagement en matière de qualité et de satisfaction du client est resté le même depuis plus de 40 ans. Nous offrons une gamme complète de foyers à gaz, au bois et électriques, ainsi que des accessoires élégants s'agencant à tout décor. L'ajout d'un foyer est l'un des meilleurs moyens d'augmenter la valeur de votre maison, et nous sommes fiers d'offrir un réseau de détaillants couvrant tout le pays pour vous aider à réaliser tous vos rêves. Nous veillons non seulement à la fonctionnalité et à la fiabilité, mais aussi à la sécurité des clients. Nous offrons notre soutien et nos conseils en tout temps pour vous aider à tirer le maximum de profit et de plaisir de votre foyer électrique Kozy Heat.

Jim Hussong
Président



Dudley Hussong
Président du conseil d'administration



Lisez ce manuel avant d'installer ou d'utiliser cet appareil.
Veuillez conserver ce manuel d'utilisation comme référence.

Renseignements de référence du propriétaire

Nom du modèle: _____

Numéro de série: _____

Nom du détaillant: _____

Téléphone du détaillant: _____

Notes: _____

Nous vous recommandons de remplir cette fiche d'information:

Date d'achat / installation: _____

Emplacement du foyer: _____

TABLE DES MATIÈRES

RENSEIGNEMENTS DE RÉFÉRENCE DU PROPRIÉTAIRE	3
TABLE DES MATIÈRES	5
INSTRUCTIONS IMPORTANTES	7
1.0 Introduction	8
1.1 Certification de l'appareil	8
1.2 Avertissement - Proposition 65 de la Californie ..	8
1.3 Spécifications électriques	8
1.4 Préparation de l'appareil	8
1.5 Pièces et matériel	8
1.6 Dimensions de l'appareil	9
2.0 Assemblage et installation	10
2.1 Planification de l'installation	10
2.2 Choix de la méthode d'installation	10
2.3 Préparation de l'appareil pour l'installation.....	11
2.4 Installation des brides de clouage	12
2.5 Dégagement aux matériaux combustibles	13
2.6 Ouverture murale encadrée pour l'appareil	14
2.7 Garnitures extérieures - utilité et installation ...	15
2.8 Supports de suspension d'écran pare-étincelles Chaska - utilité et installation	16
2.9 Connexions électriques	17
3.0 Façade et finition	18
3.1 Exigences d'installation du manteau	18
3.2 Exigences pour l'extension d'âtre.....	18
3.3 Informations pour les matériaux de finition.....	19
4.0 Préparation de l'appareil	20
4.1 Retrait et installation du cadre vitré.....	20
4.2 Installation des braises de verre.....	20
4.3 Installation du jeu de bûches.....	21
5.0 Instructions d'utilisation	23
5.1 Méthodes d'utilisation	23
5.2 Jumeler la télécommande à l'appareil	23
5.3 Utilisation du panneau de commande	24
5.4 Utilisation de la télécommande	25
6.0 Entretien	28
6.1 Nettoyage de l'appareil	28
6.2 Remplacement des piles.....	28
7.0 Liste des pièces de rechange	29
Garantie à vie limitée	31

Instructions importantes

Lors de l'utilisation des appareils électriques, des précautions de base doivent toujours être prises, pour réduire le risque d'incendie, de choc électrique et de blessures, incluant celles qui suivent :

1. Lisez toutes les instructions avant d'installer ou d'utiliser le foyer.
2. Ce foyer est chaud pendant l'utilisation. Pour éviter les brûlures, ne touchez pas les surfaces chaudes. Éloignez les matériaux combustibles (ex. meubles, coussins, literie, papiers, vêtements et rideaux) au moins à 36 po (env. 1 m) de l'avant du foyer.
3. Des mesures de sécurité additionnelles doivent être prises si des enfants ou des personnes handicapées pourraient s'approcher de l'appareil de chauffage en marche ou sans surveillance.
4. N'utilisez pas cet appareil s'il est défectueux. Coupez le courant au panneau électrique principal et faites inspecter l'appareil par un détaillant Kozy Heat autorisé, avant de le réutiliser.
5. N'utilisez pas ce foyer à l'extérieur.
6. Pour débrancher le foyer, réglez les commandes à OFF et coupez l'alimentation du foyer au panneau électrique principal.
7. N'insérez aucun objet ou corps étranger dans les ouvertures de ventilation ou de sortie d'air chaud, car cela peut causer un choc électrique, un incendie ou endommager l'appareil.
8. Pour éviter le risque d'incendie, ne bouchez aucune entrée d'air ou sortie d'air chaud de quelque façon.
9. Les pièces internes de ce foyer peuvent devenir très chaudes ou émettre des arcs électriques ou des étincelles. Ne l'utilisez pas près des lieux où il y a des matières inflammables ou pouvant émettre des vapeurs inflammables (ex. essence, peinture, etc.).
10. Utilisez cet appareil seulement tel qu'indiqué dans ce manuel. Toute autre utilisation non recommandée par Hussong Mfg. peut causer un incendie, un choc électrique ou des blessures.
11. Si vous utilisez le cordon électrique fourni, branchez-le TOUJOURS directement dans une prise de courant murale. N'utilisez AUCUN cordon de rallonge ou source d'alimentation mobile (ex. barre d'alimentation à prises multiples).
12. PRÉVENEZ LE RISQUE D'INCENDIE! Avant d'utiliser l'appareil, inspectez toutes les entrées et sorties d'air pour vous assurer qu'elles sont exemptes de poussières, matières fibreuses ou autres pouvant les boucher. Débranchez l'appareil et nettoyez-le avec un aspirateur SEULEMENT. Ne le rincez PAS et évitez tout contact avec l'eau ou les liquides.
13. Cet appareil n'est pas conçu pour être utilisé comme source de chauffage principale mais seulement comme chauffage d'appoint.
14. Débranchez TOUJOURS l'alimentation électrique du foyer avant de faire des travaux d'entretien, de nettoyage ou d'assemblage.
15. Ne branchez JAMAIS ce foyer dans une prise de courant défectueuse, fissurée ou ayant des fils ou connexions desserrés, car un arc électrique peut se former dans la prise de courant et causer une surchauffe ou un incendie.
16. Vérifiez que la fiche s'insère bien dans la prise de courant (assez serrée). Un branchement mural défectueux ou une fiche qui tient mal dans la prise peut faire surchauffer la prise murale.
17. Cet appareil de chauffage exige davantage de courant que les petits électroménagers. Une surchauffe peut survenir même si cela ne s'est jamais produit en utilisant d'autres appareils.

1.0 Introduction

1.1 Certification de l'appareil

Laboratoire : Intertek Testing Services

Normes :

CSA C22.2 No 46-13 Ed.9 Electric Air-Heaters (R2018)
(disponible en anglais seulement)

UL 2021:2015 (4^e édition + R:02 Fed. 2021) Appareils de chauffage électriques installés de façon permanente (*angl. Fixed and Location-Dedicated Electric Room Heaters*)

1.2 Avertissement - Proposition 65 de la Californie



AVERTISSEMENT: Cancer et troubles de la reproduction
- www.P65Warnings.ca.gov.

1.3 Spécifications électriques

Cet appareil exige une alimentation électrique 120 V c.a., 60 Hz, 1500 W, protégée par un disjoncteur dédié 15 Amp. (ou plus).

Le cordon électrique fourni avec le foyer possède une fiche à 3 broches: 2 broches plates (sous tension et neutre) et 1 broche ronde (mise à la terre). Si une prise de courant à 3 alvéoles (pour mise à la terre) n'est pas disponible, un adaptateur (non fourni) DOIT être utilisé.

La cosse de terre verte sortant de l'adaptateur doit être connectée à une mise à la terre permanente tel un boîtier de prise électrique correctement mis à la terre.

L'adaptateur n'est pas nécessaire si une prise de courant à 3 alvéoles avec mise à la terre est disponible

Si vous encastrez cet appareil dans un mur (ou autre installation encastrée), l'appareil doit être alimenté par un câble électrique permanent.

1.4 Préparation de l'appareil

AVERTISSEMENT: Ce produit comporte des composants en verre. Soyez très prudent en manipulant les pièces en verre, pour éviter des blessures ou des dommages matériels.

Retirez toutes les pièces et les matériaux d'emballage en carton et placez-les sur une surface douce, propre et sèche. Vérifiez la liste de pièces pour vous assurer qu'il ne manque aucun composant. Veuillez éliminer les matériaux d'emballage selon les règlements locaux, en cherchant à les recycler si possible.

Vous aurez besoin des outils suivants (non fournis) :

- Tournevis Phillips (cruciforme)
- Détecteur de montants (*angl. Stud finder*)
- Niveau
- Ruban à mesurer
- Perceuse électrique
- Foret à bois 1/4 po

1.5 Pièces et matériel

IMPORTANT : Éloignez tout emballage en plastique des jeunes enfants car ils présentent un danger (risque d'étouffement).

Contenu de l'emballage :

- Foyer électrique (QTÉ : 1)
- Manuel d'instructions (QTÉ : 1)
- Télécommande et piles (QTÉ : 1)
- Braises de verre fumé concassé - dans une boîte (QTÉ : 1)
- Ventouse de levage pour vitre (QTÉ : 1)
- Cordon d'alimentation (QTÉ : 1)
- Pattes de nivellement (QTÉ : 4)

1.6 Dimensions de l'appareil

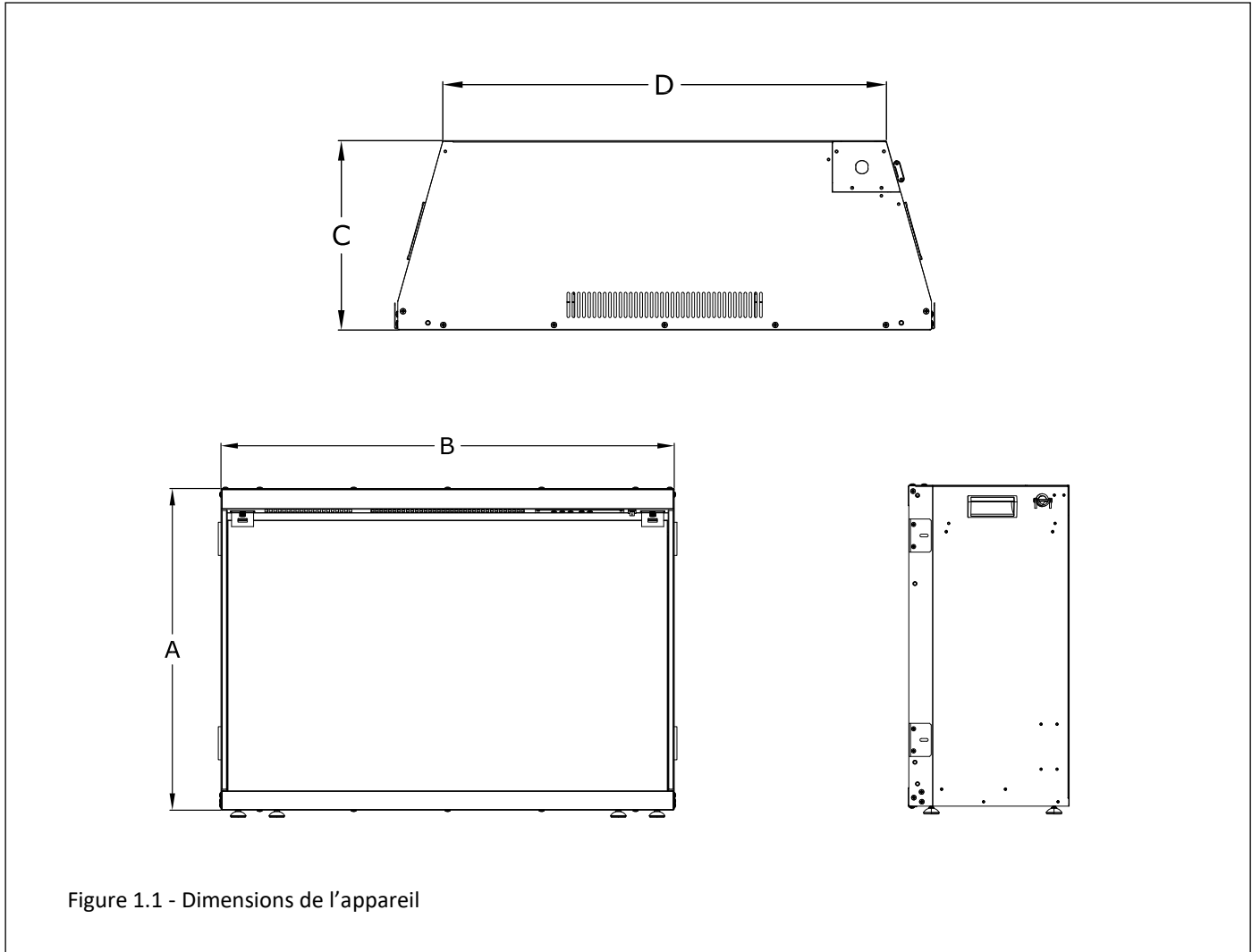


Figure 1.1 - Dimensions de l'appareil

Modèles de foyer	A	B	C	D
OSO-e29	19-1/16 po (486 mm)	28-9/16 po (725 mm)	11-1/2 po (292 mm)	23 po (584 mm)
OSO-e34	22-7/8 po (581 mm)	32-5/16 po (821 mm)	11-1/2 po (292 mm)	26-3/4 po (679 mm)

2.0 Assemblage et installation

2.1 Planification de l'installation

NOTE : Respectez tous les codes d'électricité et du bâtiment (nationaux et locaux).

- Pour minimiser le risque d'incendie, n'entreposez et n'utilisez pas d'essence ou d'autres matières inflammables (gaz ou liquides) à proximité de cet appareil de chauffage.
- Si vous utilisez le cordon électrique fourni, prévoyez un emplacement pour le brancher à une prise de courant à proximité.
- Choisissez un emplacement adéquat qui n'est pas sujet à l'humidité et est éloigné des rideaux et des meubles.
- Si vous encastrez cet appareil dans un mur (ou autre installation encastrée), l'appareil doit être câblé (alimenté par câblage permanent). Tous travaux électriques doivent être effectués par un électricien agréé. Suivez tous les codes d'électricité locaux et nationaux applicables (Code canadien de l'électricité, National Electrical Code et/ou NFPA 70).

2.2 Choix de la méthode d'installation

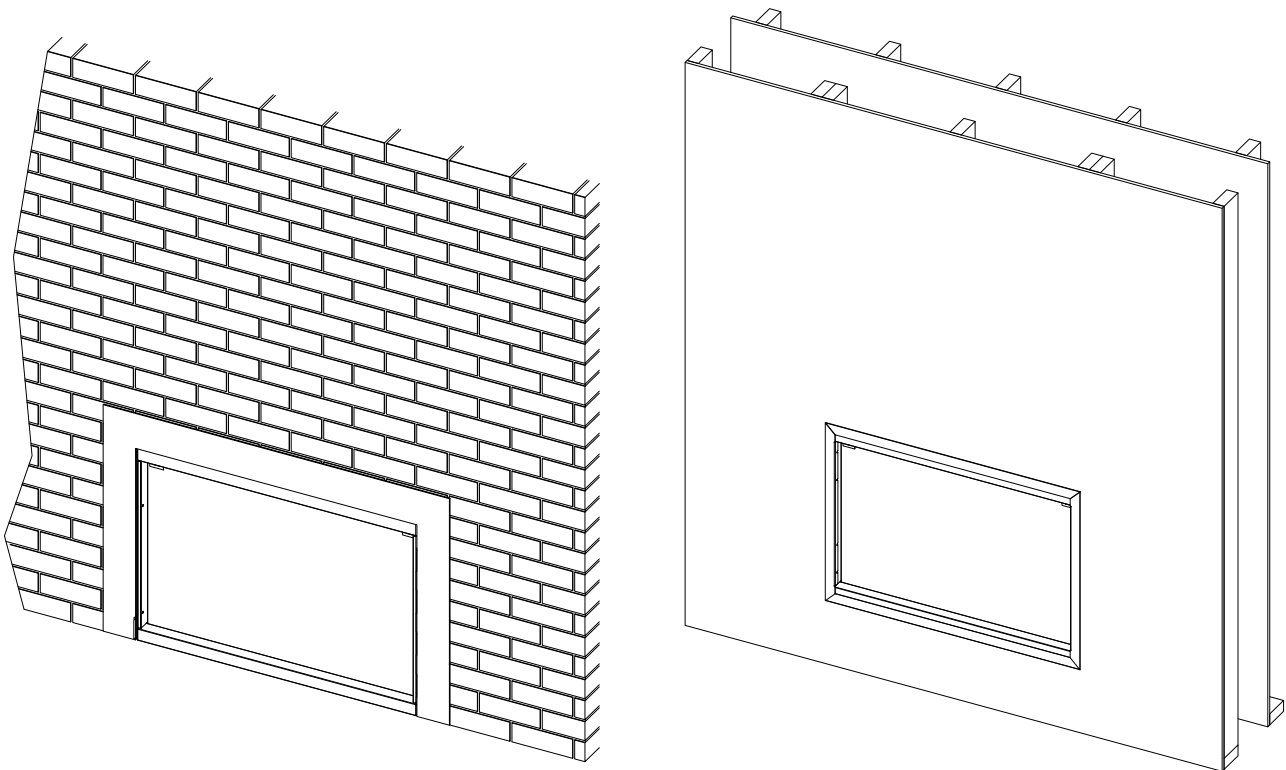
Cet appareil peut être installé en utilisant l'une ou l'autre des options d'installation suivantes :

Encastrable (dans un foyer existant)

- Vous pouvez installer l'encastrable dans l'âtre d'un foyer au bois existant. Installez un contour de finition au pourtour de l'encastrable, pour couvrir le reste de l'ouverture autour du foyer.

Installation encastrée au mur

- Vous pouvez installer l'encastrable dans une ouverture murale avec un encadrement adéquat. Voir Section 2.6.
- L'image de droite montre l'appareil installé avec le kit de garnitures extérieures (en option).



Encastrable dans un foyer existant

Installation encastrée au mur

Figure 1.2 - Options d'installation

2.3 Préparation de l'appareil pour l'installation

2.3.1 Installation de l'encastrable (dans un foyer existant)

1. Vérifiez qu'il y a une connexion électrique à l'intérieur de l'ouverture du foyer existant.
2. Installez le cordon électrique fourni. Voir Section 2.9.
3. Retirez les (5) vis le long du bord supérieur et les (2) vis de chaque côté, pour pouvoir installer le contour de finition. Installez le contour de finition au foyer, tel que montré à la Figure 2.4. Repérez les trous de vis au haut et au bas de chaque côté du contour et fixez-le en place avec les vis fournies.

2.3.2 Installation encastrée au mur

1. Préparez l'appareil en pliant les brides de clouage pour l'installation. Voir la Section 2.4 pour plus d'information sur les brides de clouages.
2. Déterminez l'emplacement d'installation de votre câblage électrique fixe, et ajustez la connexion à la boîte électrique sous le couvercle d'accès électrique de l'appareil, tel que nécessaire. Voir Section 2.9.

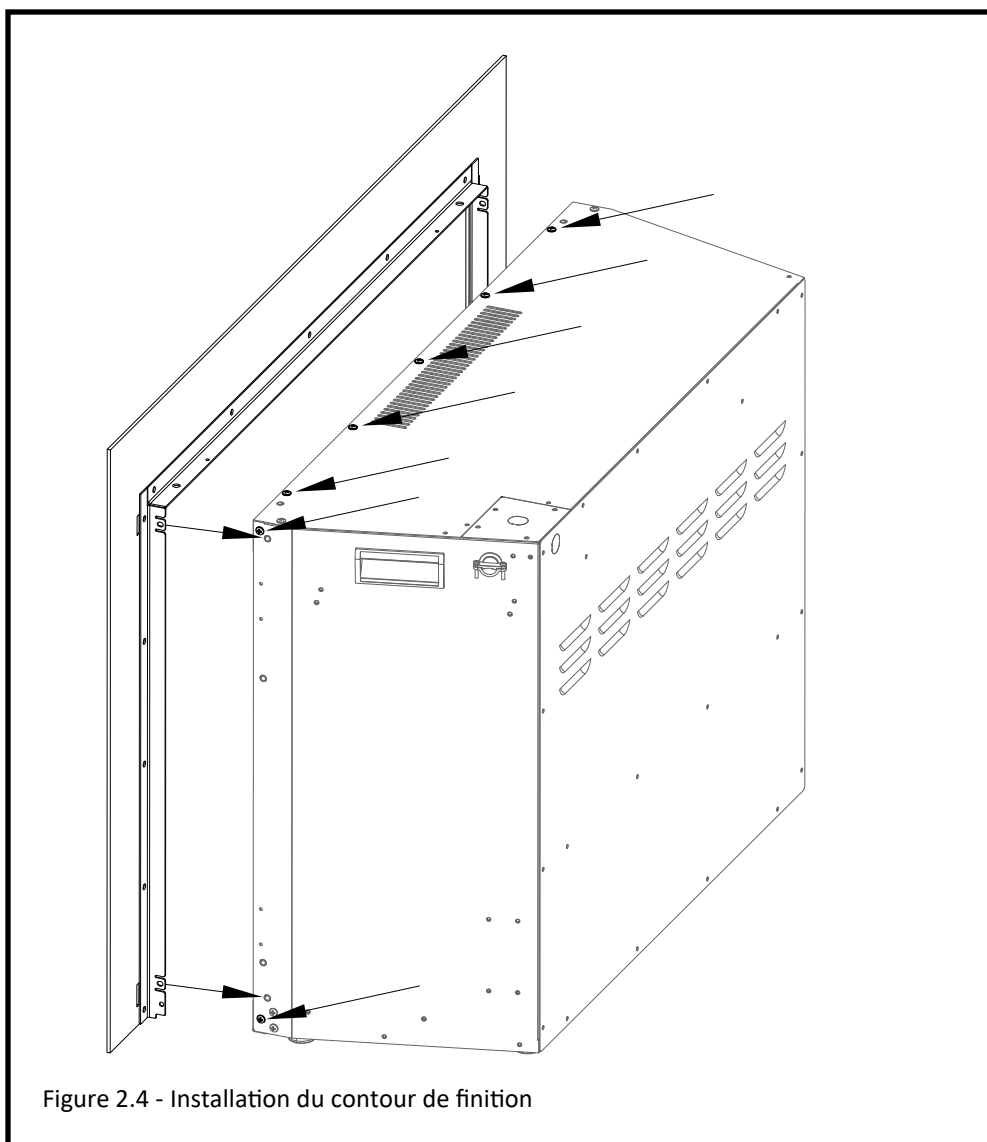


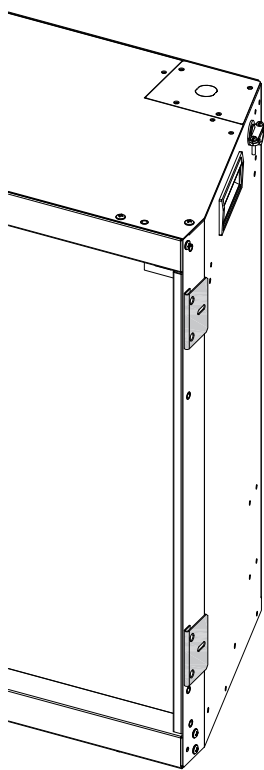
Figure 2.4 - Installation du contour de finition

2.4 Installation des brides de clouage

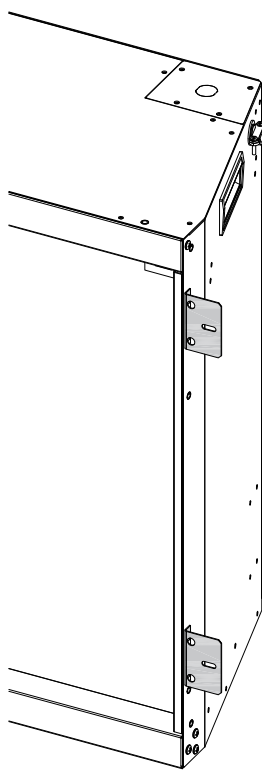
Les brides de clouage fournies sont attachées à l'appareil. Il y a (2) brides de clouage de chaque côté de l'appareil.

Pliez les brides de clouage à angle droit, tel que montré à la Figure 2.5. Utilisez les brides de clouage pour fixer l'appareil à l'encadrement.

Emplacement des brides de clouage



En plaçant les brides de clouage tel que montré, l'encadrement affleure à la face avant de l'appareil



En plaçant les brides de clouage tel que montré, l'encadrement est en retrait de 1/2 po (13 mm) derrière la face avant de l'appareil

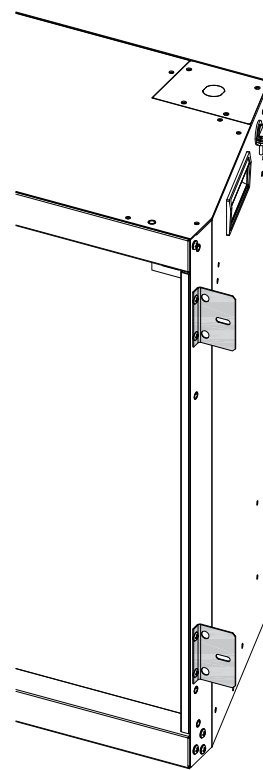


Figure 2.5 - Utilisation des brides de clouage

2.5 Dégagements aux matériaux combustibles

Tableau 2.1, Dégagements minimums aux matériaux combustibles	
Du bas de l'appareil	0 po (0 mm)
Des côtés gauche et droit de l'appareil	0 po (0 mm)
De l'arrière de l'appareil	0 po (0 mm)
Du dessus de l'appareil	1 po (25 mm)
Du haut de la surface vitrée au manteau de 12 po (305 mm) prof.	0 po (0 mm)
Du bas de la surface vitrée à l'extension d'âtre de longueur illimitée	0 po (0 mm)
Matériaux combustibles devant la face vitrée	36 po (914 mm)

2.6 Ouverture murale encadrée pour l'appareil

Choisissez un emplacement non sujet à l'humidité et où le devant du foyer sera éloigné d'au moins 36 po (914 mm) de tous matériaux combustibles (ex. rideaux, meubles, literie, papiers, etc.).

1. Découpez une ouverture brute dans le mur et fabriquez l'encadrement tel qu'indiqué ci-dessous.

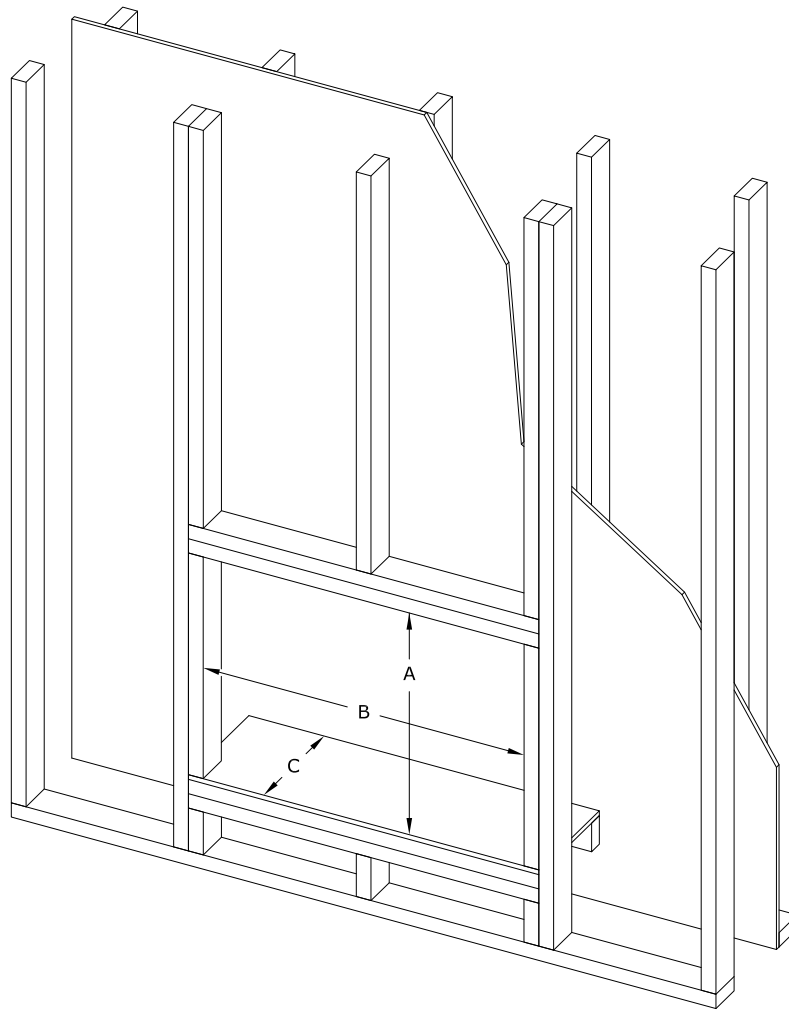


Figure 2.1 - Ouverture murale encadrée

Modèles de foyer	Dimensions de l'ouverture encadrée		
	A	B	C
OSO-e29	20-1/8 po (511 mm)	28-7/8 po (733 mm)	11-5/8 po (295 mm)
OSO-e34	23-7/8 po (606 mm)	32-5/8 po (830 mm)	11-5/8 po (295 mm)

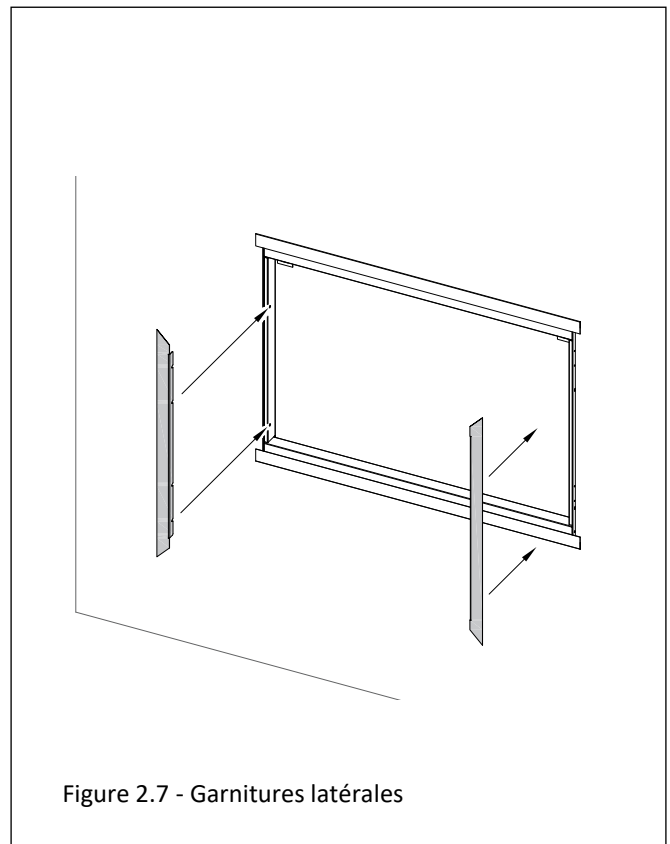
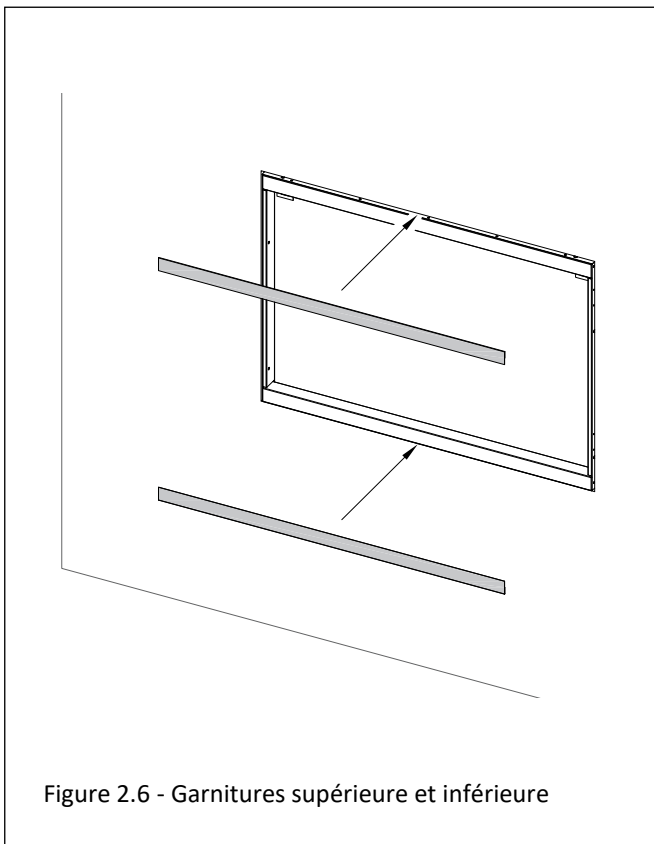
2.7 Garnitures extérieures - utilité et installation

Le kit de garnitures extérieures est un accessoire en option pour les modèles Osseo e29 et e34.

- Ces garnitures sont conçues pour être installées lorsque l'appareil est encastré au mur.
- Les garnitures servent à couvrir les bords exposés et non finis du matériau de finition qui affleure à la face avant de l'appareil (gyproc ou bois).
- Note : Avant d'installer les garnitures extérieures, vérifiez que les braises de verre, le jeu de bûches (si applicable) et le cadre vitré sont installés. Pour retirer le cadre vitré et accéder aux braises de verre ou aux bûches, les garnitures extérieures doivent être retirées.

Installation :

1. Les garnitures supérieure et inférieure sont intercalées entre le boîtier externe de l'appareil et le matériau de finition.
2. Repérez les (2) rebords munis de trous de vis filetés, situés de chaque côté de l'ouverture vitrée. Avec les vis fournies, installez les deux garnitures latérales. Les garnitures latérales tiendront en place les garnitures supérieure et inférieure.



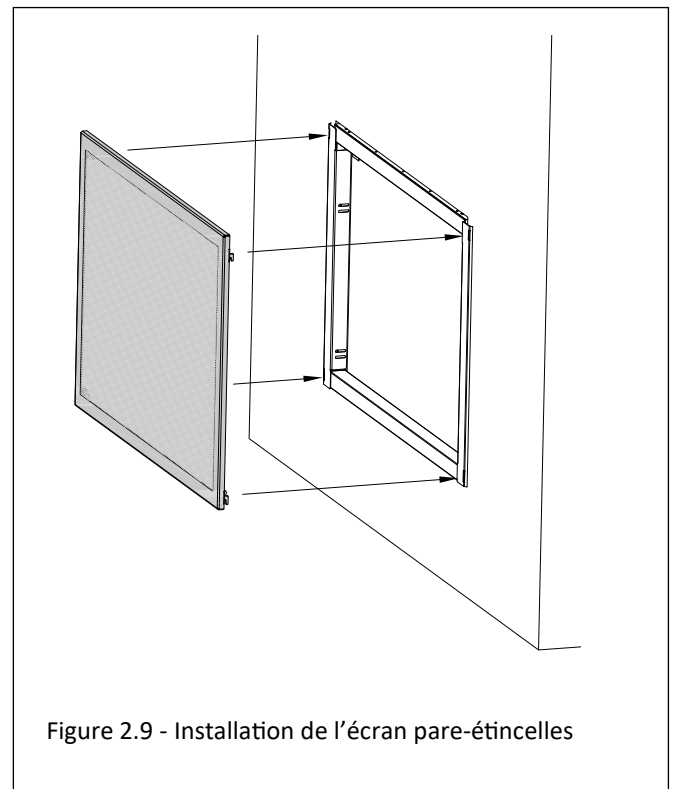
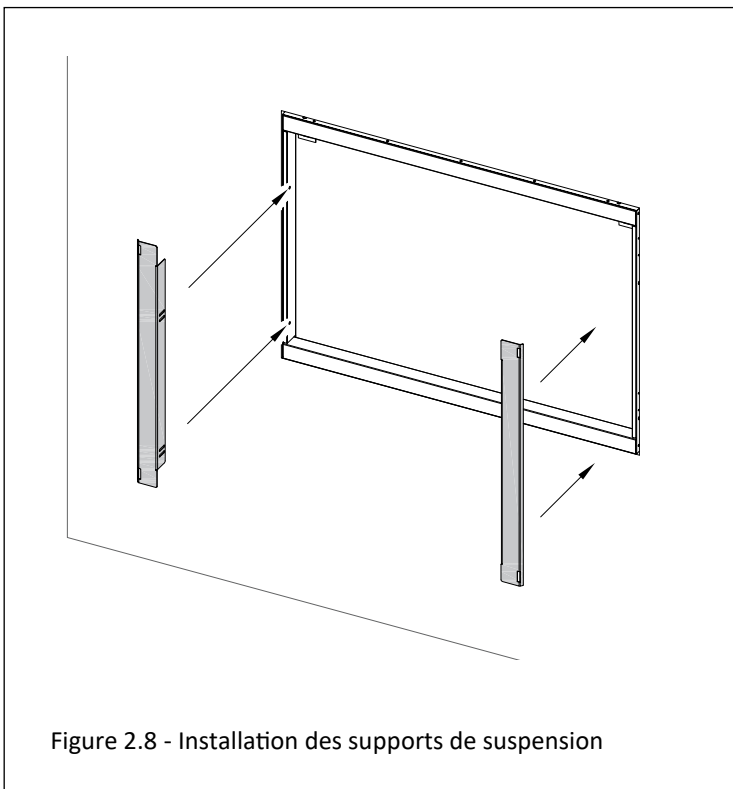
2.8 Supports de suspension d'écran pare-étincelles Chaska - utilité et installation

Les supports de suspension d'écran pare-étincelles Chaska sont un accessoire en option pour les modèles Osseo e29 et e34.

- Ces supports de suspension, utilisés conjointement avec un écran pare-étincelles Chaska, sont utilisés lorsque l'appareil est encastré au mur.
- Les supports de suspension et l'écran pare-étincelles Chaska servent à couvrir les bords d'un matériau finition ne dépassant pas 1 po (25 mm) d'épaisseur.
- Ces supports de suspension permettent deux positions d'installation :
 - La position du haut (fentes du haut montrées à la Figure 2.8) permet d'installer l'écran pare-étincelles Chaska pour qu'il couvre entièrement les 4 bords du matériau de finition.
 - La position du bas (fentes du bas montrées à la Figure 2.8) permet d'installer l'écran Chaska lorsque le bas de l'écran pare-étincelles affleure au bas de l'appareil. Cette position du bas est utilisée lorsqu'une extension d'âtre affleurant est installée au bas de l'appareil.
- Note : Avant d'installer les supports de suspension d'écran Chaska, vérifiez que les braises de verre, le jeu de bûches (si applicable) et le cadre vitré sont installés. Pour retirer le cadre vitré et accéder aux braises de verre ou aux bûches, les supports de suspension d'écran Chaska doivent être retirés.

Installation :

1. Installez les supports de suspension, avec les vis fournies, dans les rebords munis de trous de vis filetés, situés de chaque côté de l'ouverture vitrée de l'appareil.
2. Accrochez l'écran pare-étincelles en insérant ses languettes dans les fentes des supports de suspension (voir Figure 2.9).



2.9 Connexions électriques

Cet appareil est fourni de façon à pouvoir câbler son alimentation électrique en permanence ou en le connectant au cordon électrique (fourni). Si vous prévoyez encastrer l'appareil dans un mur (ou autre installation encastrée), l'appareil doit être câblé de façon permanente. Tous les travaux électriques doivent être effectués par un électricien agréé. Suivez tous les codes d'électricité locaux et nationaux applicables (Code canadien de l'électricité, National Electrical Code et/ou NFPA 70).

Selon le type d'installation, vous pouvez déplacer le serre-câble au côté, au haut ou à l'arrière de l'appareil. Il y a une plaque d'éjection (angl. knock-out plate) à retirer pour repositionner le serre-câble à un autre endroit. Ce serre-câble sert à fixer solidement en place votre câble d'alimentation électrique (cordon électrique ou câblage fixe direct).

Installation :

1. Retirez les (4) vis retenant le couvercle d'accès électrique.
2. Déplacez le serre-câble à la position désirée.
3. Effectuez les connexions électriques et réinstallez le couvercle d'accès électrique.



Figure 2.10 - Couvercle d'accès électrique



Figure 2.11 - Cordon électrique

3.0 Façade et finition

3.1 Exigences d'installation du manteau

AVERTISSEMENT : Tous les dégagements minimums exigés aux matériaux combustibles DOIVENT être maintenus.

- **Profondeur du manteau combustible** : Les profondeurs permises du manteau doivent être à l'intérieur de la zone ombrée de 12 po (305 mm) devant un mur combustible, tel que montré à la Figure 3.2. La profondeur combinée du mur, des matériaux de finition et du manteau combustible, ne doit pas dépasser 12 po (305 mm) devant la face avant de l'appareil.
- **Mur saillant combustible** : Dans le cas d'un mur saillant, celui-ci ne doit pas dépasser 12 po (305 mm) devant le foyer, mesuré à partir du bord de finition supérieur de l'appareil.

Note : Aucun matériau ne doit dépasser les bords de finition de l'appareil, montrés à la Figure 3.2. Aucun matériau ne doit obstruer la surface vitrée de l'appareil.

3.2 Exigences pour l'extension d'âtre

- **Extension d'âtre combustible** : Une extension d'âtre combustible de longueur illimitée est permise devant l'appareil. Cependant, l'extension d'âtre ne doit jamais être plus élevée que le bas de la surface vitrée. Voir Figure 3.2.

Note : Aucun matériau ne doit dépasser la limite au pourtour de la surface vitrée. Aucun matériau ne doit obstruer la surface vitrée de l'appareil.

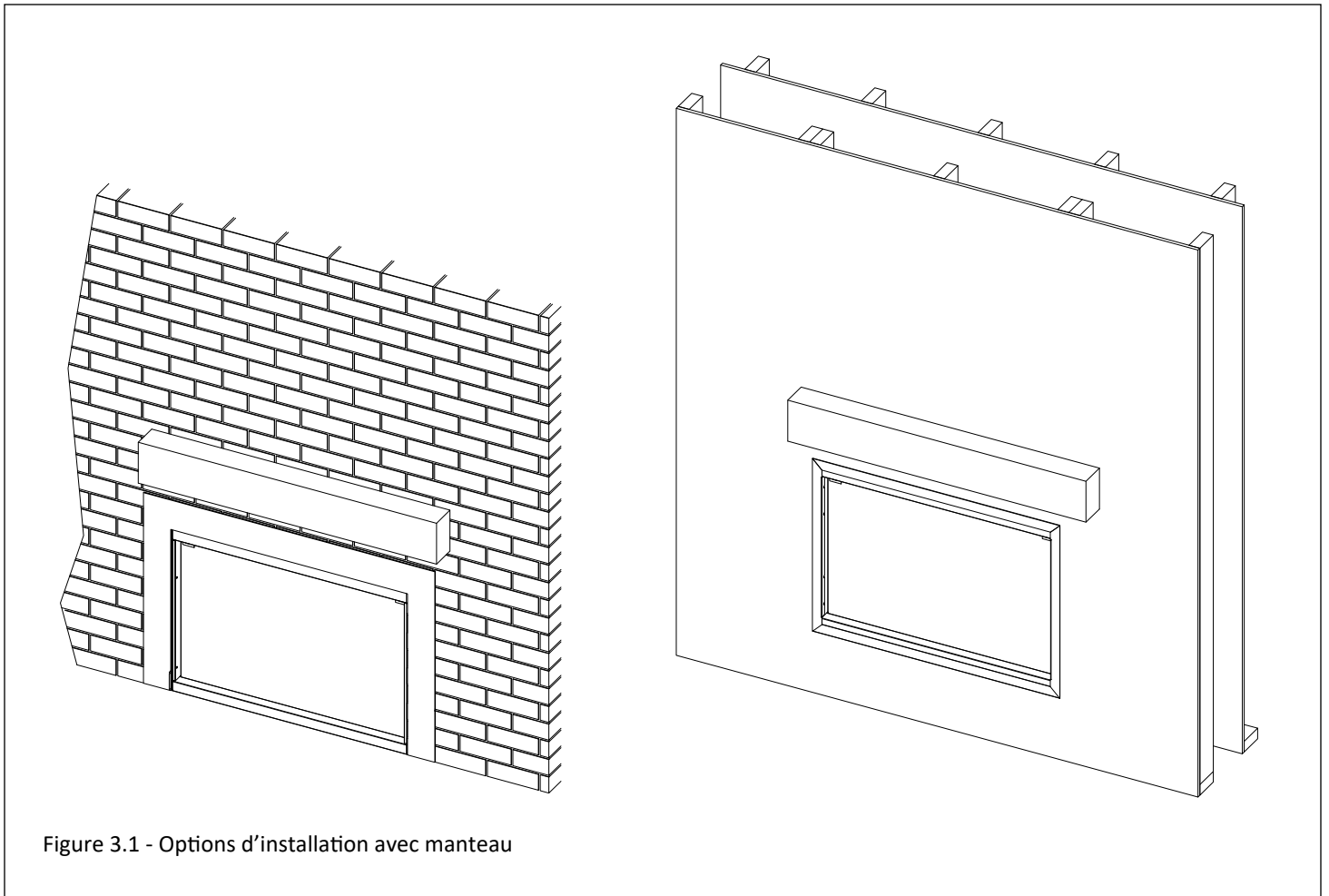


Figure 3.1 - Options d'installation avec manteau

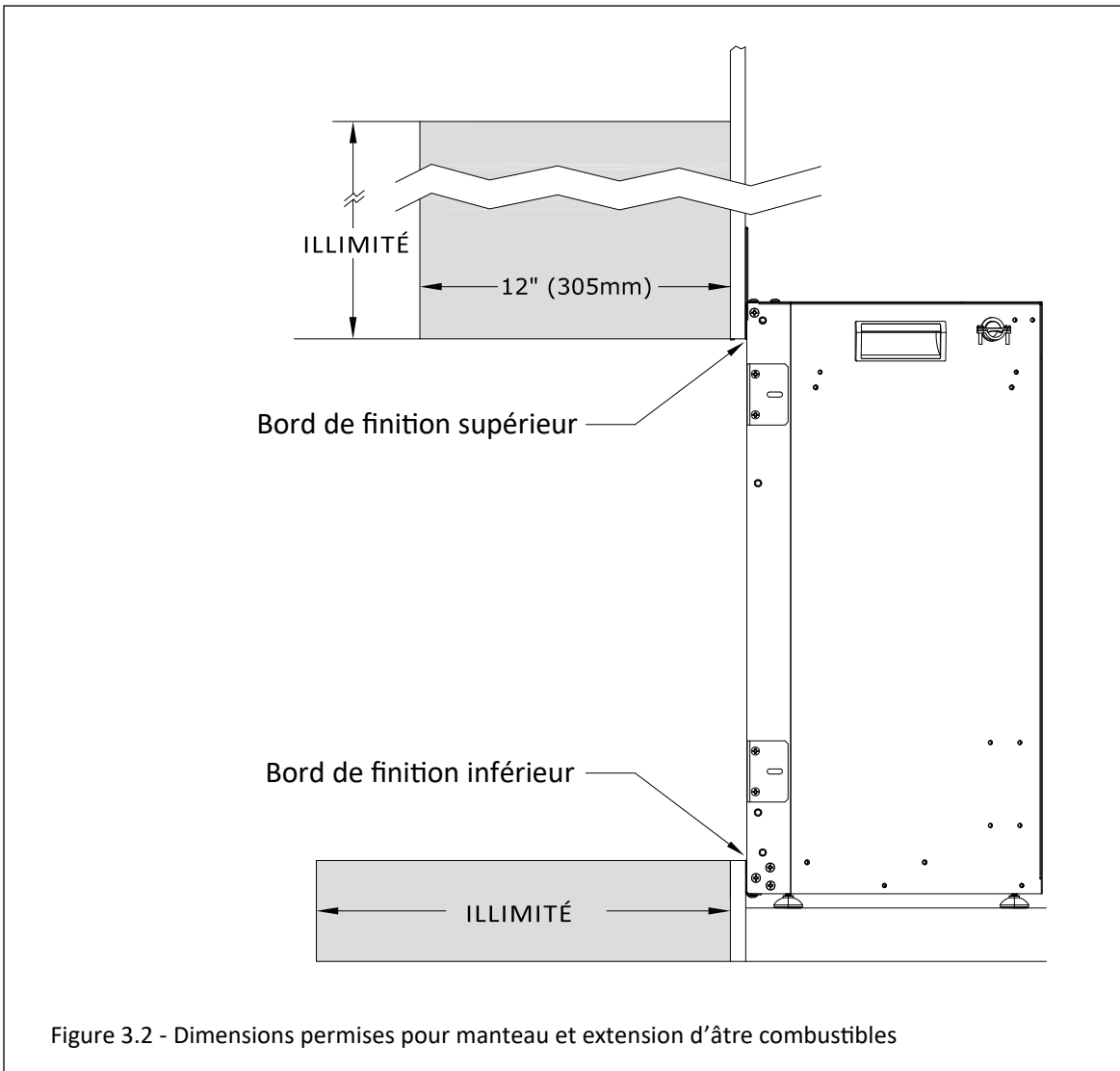


Figure 3.2 - Dimensions permises pour manteau et extension d'âtre combustibles

3.3 Informations pour les matériaux de finition

- Pour le choix des matériaux de finition, prévoyez comment ils seront installés, aboutés ou chevauchant les bords de l'appareil. Il y a différentes options pour couvrir le bord des matériaux de finition. Hussong Mfg. offre un kit de garnitures extérieures (Section 2.7) ou des supports de suspension d'écran pare-étincelles Chaska (Section 2.8) pour couvrir le bord des matériaux de finition.
- Assurez-vous que les matériaux de finition n'obstruent aucunement la surface vitrée de l'appareil. Vous devez pouvoir retirer le cadre vitré pour l'entretien du foyer électrique.

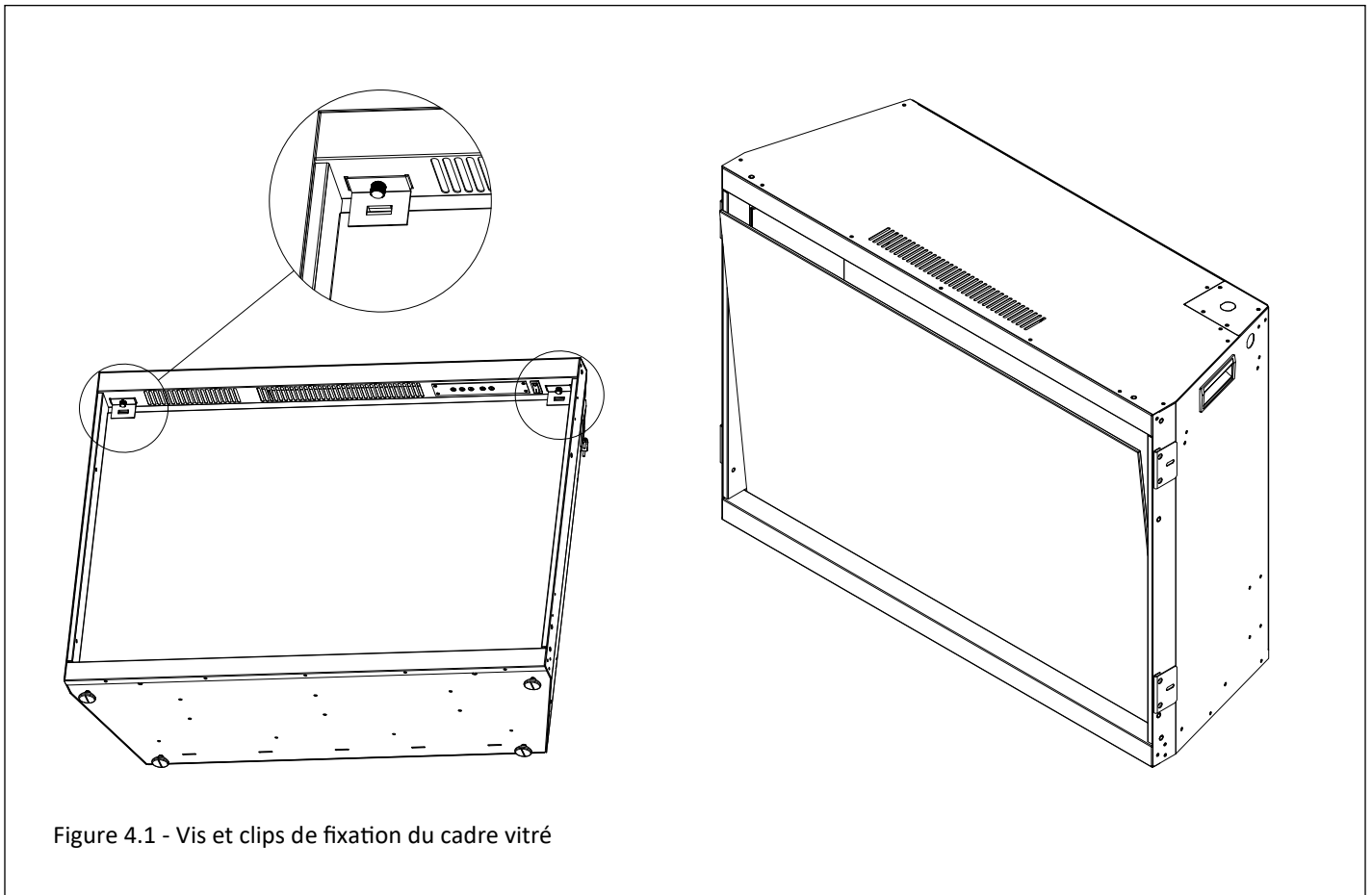
4.0 Préparation de l'appareil

4.1 Retrait et installation du cadre vitré

Note : Si les garnitures extérieures ou supports de suspension d'écran Chaska sont installés, vous devez les retirer avant de retirer le cadre vitré.

Note : Le foyer Osseo e29 possède une rainure d'aération devant la rainure d'insertion du cadre vitré. Assurez-vous de réinstaller le cadre vitré dans la rainure d'insertion du cadre vitré, d'où vous l'avez retiré.

1. Avec une main sur le cadre vitré pour l'empêcher de tomber, retirez les vis et clips de fixation situés aux côtés gauche et droit du cadre vitré. Conservez ces pièces. Voir Figure 4.1.
2. Soulevez avec soin le cadre vitré pour le retirer de l'appareil. Placez-le sur une surface douce, propre et non abrasive, en posant la face vitrée vers le bas.
3. Pour réinstaller le cadre vitré, insérez-le en place et réinstallez les deux clips du haut avec les vis.
4. Réinstallez tous les composants retirés précédemment.



4.2 Installation des braises de verre

L'appareil doit être dans sa position finale avant d'installer les braises de verre.

1. Retirez le cadre vitré. Voir la Section 4.1 (Retrait et installation du cadre vitré).
2. Placez avec soin les braises de verre concassé (fournies avec l'appareil) sur le plancher du foyer électrique. Appliquez une couche uniforme sur toute la largeur et la profondeur du plancher du foyer électrique.
3. Si vous avez acheté le jeu de bûches en option, voir la Section 4.3 pour l'installation du jeu de bûches.
4. Réinstallez le cadre vitré et tous les composants retirés précédemment.

4.3 Installation du jeu de bûches

Les foyers Osseo de Série-E offrent en option un jeu de bûches traditionnelles ou un jeu de bûches de bouleau.

4.3.1 Jeu de bûches de bouleau pour foyers Osseo e29 et e34

- Les images ci-dessous montrent la position suggérée des pièces du jeu de bûches de bouleau (en option).
- La Figure 4.2 montre les (4) bûches carbonisées installées. Elles sont placées devant les lumières à DEL du lit de braises à rougeoiement variable. Les deux bûches carbonisées avec écorce sont placées aux deux côtés du foyer.
- La Figure 4.3 montre les autres bûches installées. Les deux bûches plus grosses vont sur les côtés et les deux bûches de bouleau plus petites vont au centre.

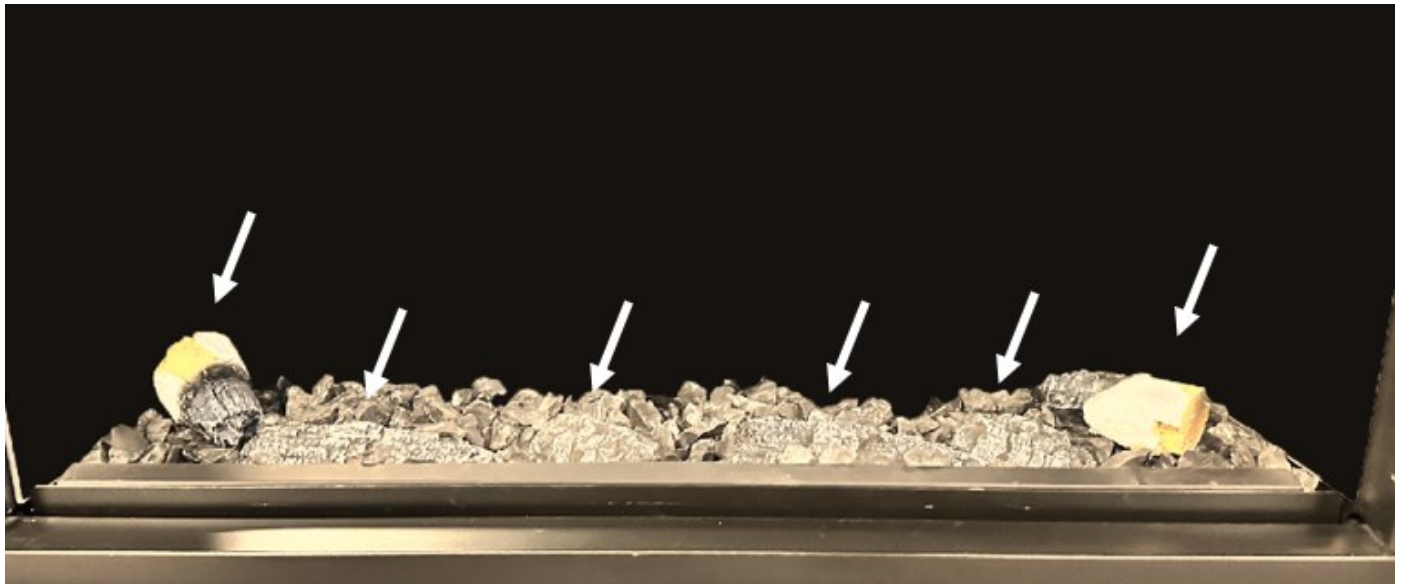


Figure 4.2 - Bûches de base

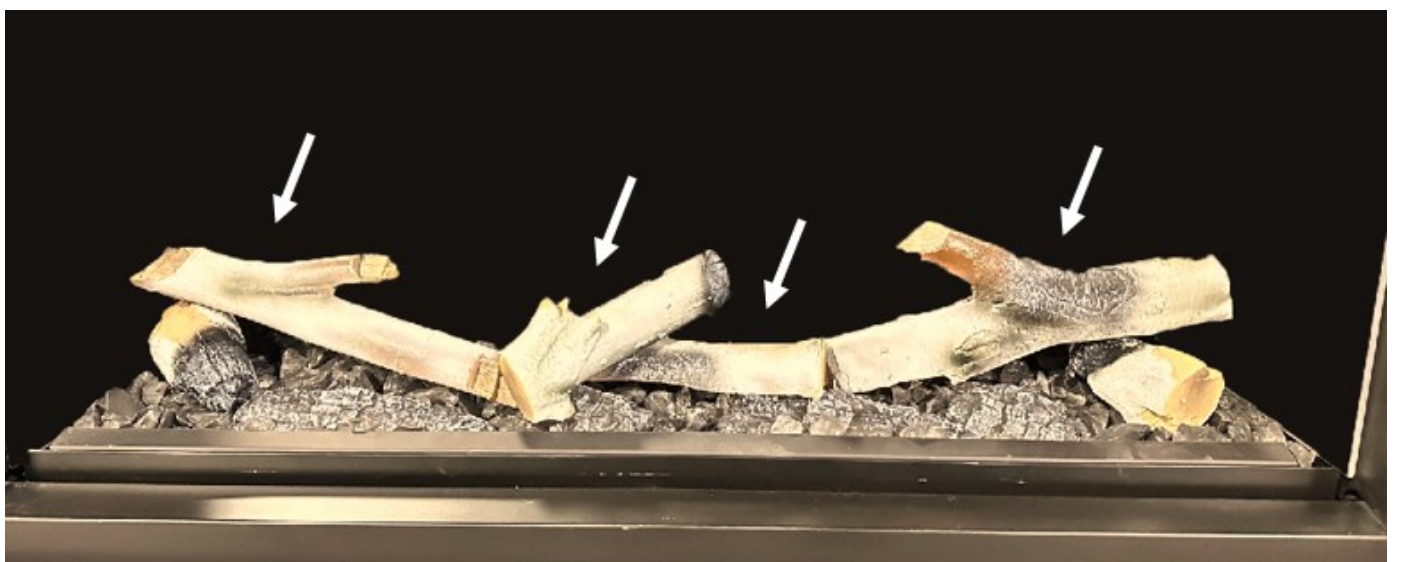


Figure 4.3 - Jeu de bûches complètement installé

4.3.2 Jeu de bûches traditionnelles pour foyers Osseo e29 et e34

- Les images ci-dessous montrent la position suggérée des pièces du jeu de bûches traditionnelles (en option).
- La Figure 4.4 montre les (4) bûches carbonisées installées. Elles sont placées devant les lumières à DEL du lit de braises à rougeoiement variable. Les deux bûches carbonisées avec écorce sont placées aux deux côtés du foyer.
- La Figure 4.5 montre les autres bûches installées. Les deux grosses bûches sur les côtés sont semi-transparentes pour que la lumière des flammes les traverse.

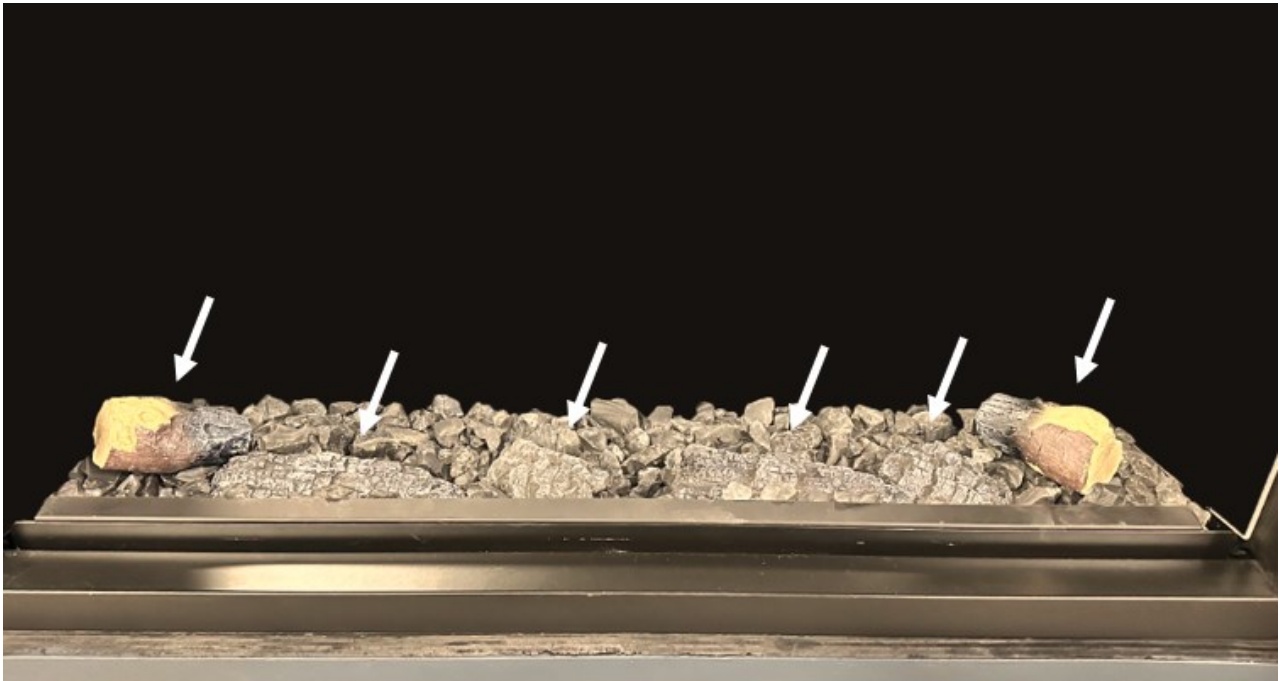


Figure 4.4 - Bûches de base

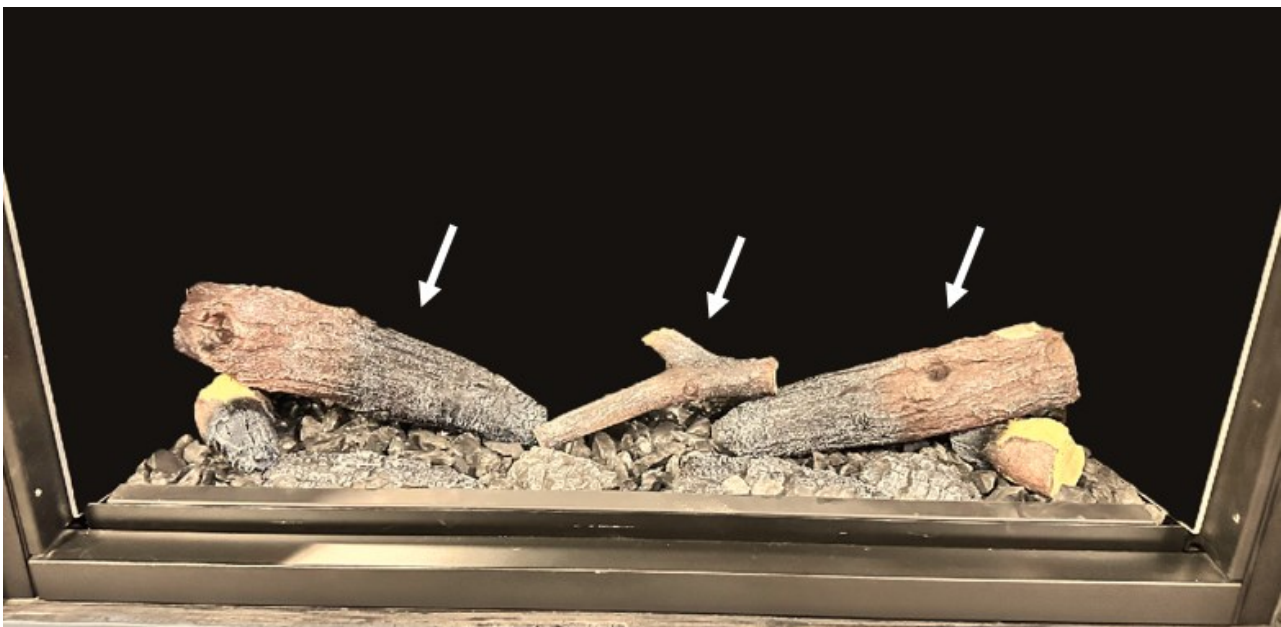


Figure 4.5 - Jeu de bûches complètement installé

5.0 Instructions d'utilisation

5.1 Méthodes d'utilisation

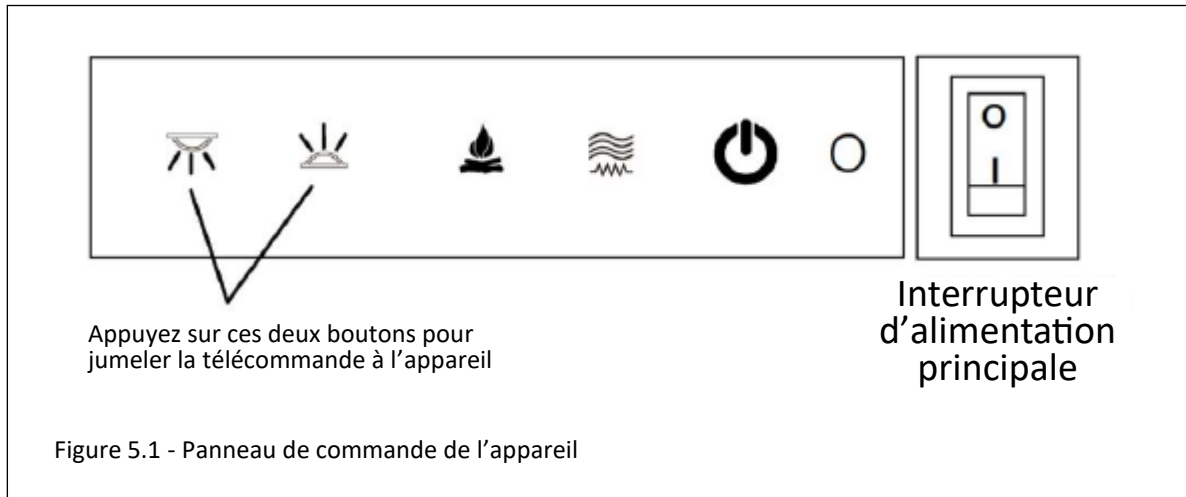
AVERTISSEMENT : Prenez le temps de lire et comprendre ce manuel d'installation et d'utilisation en entier (incluant toutes les consignes de sécurité) avant de brancher ou d'utiliser cet appareil. Cet appareil doit être correctement installé avant de l'utiliser. Le non-respect de cette directive peut poser un risque d'incendie, de choc électrique et de blessures graves ou mortelles. Ne modifiez aucun des contrôles ou commandes.

Note : Lorsque cet appareil est allumé pour la première fois, une légère odeur peut être présente. Ceci est normal et ne devrait plus se produire, sauf si l'appareil reste longtemps sans fonctionner.

- Cet appareil offre deux interfaces de commande. La première interface est le panneau de commande situé sur l'appareil, et la deuxième interface est la télécommande manuelle.
- Le panneau de commande de l'appareil présente un ensemble de fonctions spécifiques à cet appareil.
- La télécommande manuelle présente un ensemble de fonctions spécifiques à cet appareil.

5.2 Jumeler la télécommande à l'appareil

Pour jumeler (synchroniser) la télécommande à l'appareil, allumez d'abord l'appareil par l'interrupteur d'alimentation principale (interrupteur à bascule) pour mettre le foyer en mode veille. Tenez enfoncés durant 5 secondes les 2 boutons de jumelage ci-dessous, puis relâchez-les et appuyez sur la touche d'alimentation (On/Off) de la télécommande, pour finaliser la procédure de jumelage. Pour s'assurer que le jumelage a été effectué avec succès, appuyez simplement sur la touche d'alimentation (On/Off) de la télécommande pour allumer et éteindre l'appareil. Si l'appareil ne s'allume pas ou ne s'éteint pas, répétez cette procédure de jumelage.



5.3 Utilisation du panneau de commande de l'appareil

Note : Chaque fois que vous appuyez sur un bouton du panneau de commande, un «bip» retentit, indiquant qu'un signal est émis.

Interrupteur d'alimentation principale (interrupteur à bascule)

- Appuyez sur l'interrupteur d'alimentation principal pour le mettre en position «I» et le voyant d'alimentation principale s'allumera.

Interrupteur de contrôle manuel (bouton-poussoir)

- Appuyez sur l'interrupteur de contrôle manuel (bouton-poussoir) pour allumer et éteindre (mode veille) le feu du foyer.

Bouton de Chauffage

- Appuyez une fois sur le bouton de Chauffage pour allumer l'élément chauffant au réglage intermédiaire (750 Watts).
- Appuyez une deuxième fois sur le bouton de Chauffage pour régler l'élément chauffant au maximum (1500 Watts).
- Appuyez une troisième fois sur le bouton de Chauffage pour éteindre l'élément chauffant.

Bouton de Flamme

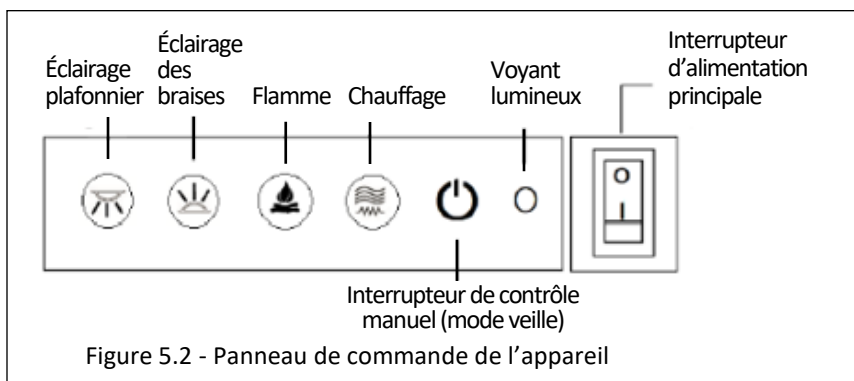
- Appuyez une fois sur le bouton de Flamme pour changer la couleur des flammes.
- Il y a quatre réglages. Chaque fois que vous appuyez sur ce bouton, la couleur et le patron des flammes changent.

Bouton d'Éclairage plafonnier

- Appuyez sur le bouton d'Éclairage plafonnier pour changer les couleurs. Il y a sept réglages de couleur possibles.
- Ce bouton permet d'accéder à quatre modes de réglage d'éclairage plafonnier. Pour activer chaque mode, allumez l'appareil, puis maintenez enfoncé le bouton d'Éclairage plafonnier durant 3 secondes. Lorsque vous entendez un «bip», un mode est activé. Tenez ce bouton enfoncé encore 3 secondes pour passer au mode suivant. Vous devez choisir d'avance la couleur que vous désirez, avant d'activer l'un des modes de couleur constante (Single Color).
- Les quatre modes sont :
 - Intensité variable et couleur constante - Pulse Mode (Single Color)
 - Intensité variable et couleur variable - Pulse Mode (Color Changing)
 - Intensité constante et couleur variable - Solid State (Color Changing)
 - Intensité constante et couleur constante - Solid State (Single Color)

Bouton d'Éclairage des braises

- Appuyez sur le bouton d'Éclairage des braises pour en régler la couleur d'éclairage. Il y a treize réglages de couleur possibles.
- Ce bouton permet d'accéder à quatre modes d'éclairage des braises. Pour activer chaque mode, allumez l'appareil, puis maintenez enfoncé le bouton d'Éclairage des braises durant 3 secondes. Lorsque vous entendez un «bip», un mode est activé. Tenez ce bouton enfoncé encore 3 secondes pour passer au mode suivant. Vous devez choisir la couleur que vous désirez d'avance, avant d'activer l'un des modes à couleur constante (Single Color).
- Les quatre modes sont :
 - Intensité variable et couleur constante - Pulse Mode (Single Color)
 - Intensité variable et couleur variable - Pulse Mode (Color Changing)
 - Intensité constante et couleur variable - Solid State (Color Changing)
 - Intensité constante et couleur constante - Solid State (Single Color)



5.4 Utilisation de la télécommande

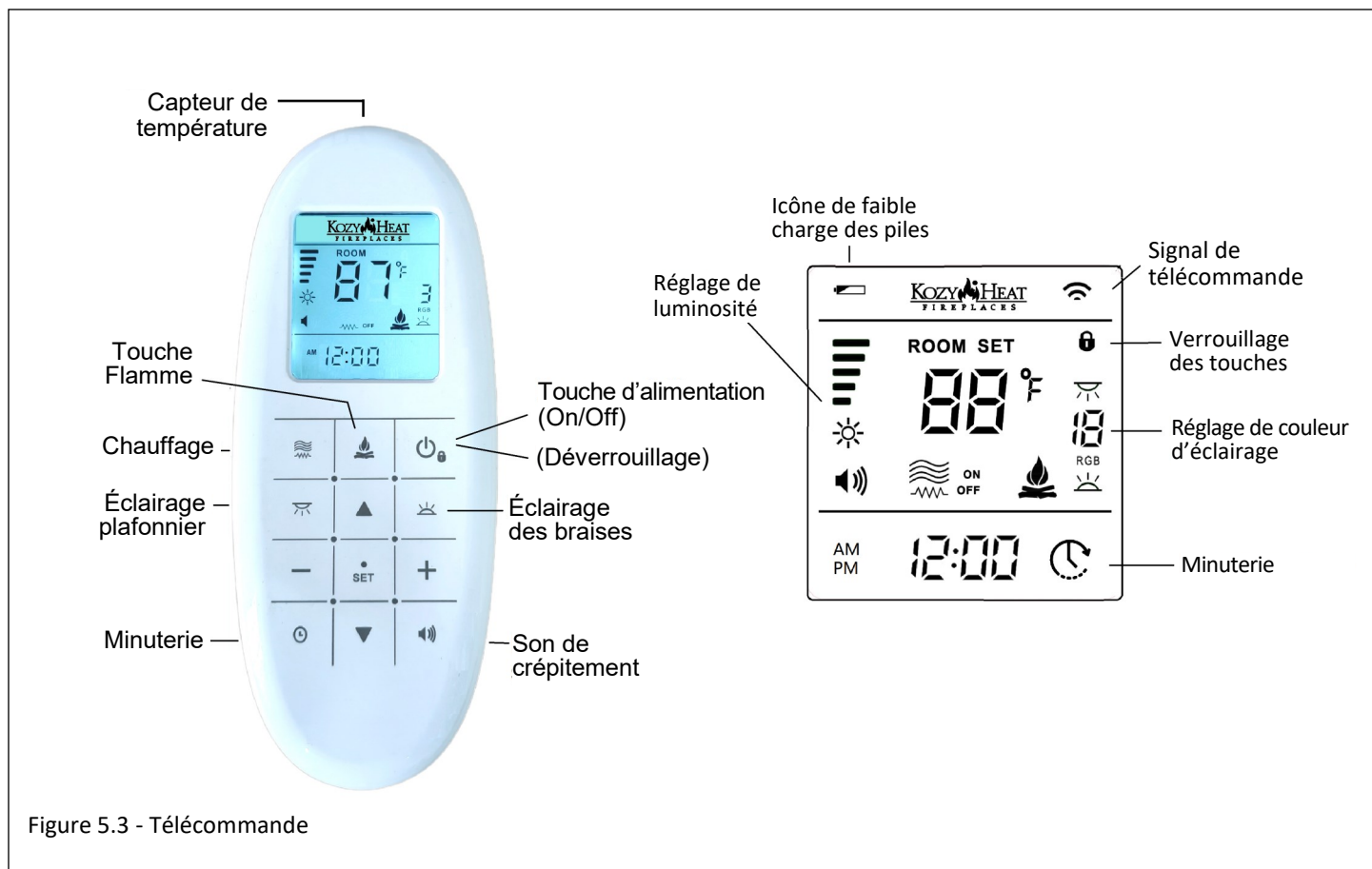


Figure 5.3 - Télécommande

Note: La télécommande passera en mode sécuritaire après 60 secondes d'inutilisation. Avant d'utiliser la télécommande, appuyez sur la touche de Déverrouillage (touche d'alimentation On/Off) pour la déverrouiller. En appuyant sur cette touche, l'écran de télécommande devient rétro-éclairé.

- Cette télécommande comporte une fonction thermostatique. La télécommande doit toujours être dans la même pièce que le foyer électrique, et lorsque vous la déposez, la face de l'écran doit être dirigée vers le haut.
- Ne couvrez pas le capteur de température.
- Ne laissez pas la télécommande près de l'avant du foyer ni dans un endroit chaud tel une fenêtre. Ceci enverrait un signal de température erroné au foyer et l'empêcherait de s'allumer et s'éteindre normalement selon la température ambiante.
- Si vous désirez contrôler le foyer manuellement, réglez la température demandée (sur la télécommande) au-dessus de la température ambiante, puis éteignez la télécommande. Alors, la télécommande n'aura plus priorité sur le contrôle manuel que vous ferez à partir de l'interrupteur de contrôle manuel du panneau de commande (voir Figure 5.2). Toutes les fonctions du foyer resteront actives en utilisant le panneau de commande de l'appareil. Notez que si l'interrupteur d'alimentation principal est positionné à «Off» et que le foyer est rallumé manuellement, la fonction de chauffage ne fonctionnera pas.
- Si vous cessez d'utiliser la télécommande durant 3 secondes, elle conservera automatiquement le dernier réglage sélectionné.

Allumer / éteindre l'appareil

Note : L'interrupteur d'alimentation principale (à bascule) du panneau de commande de l'appareil doit être en position «On».

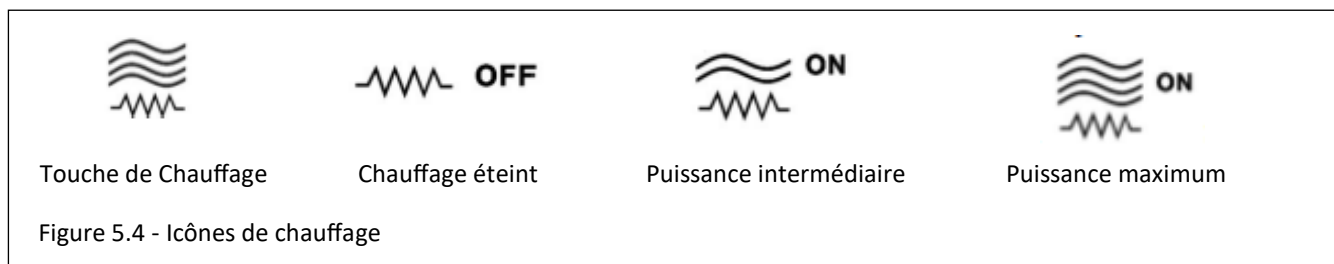
- Appuyez sur la touche d'alimentation de la télécommande pour allumer ou éteindre le foyer. Rappel : Si la télécommande reste inutilisée durant 60 secondes, vous devez appuyer une fois sur la touche d'alimentation de la télécommande pour déverrouiller la télécommande, puis appuyer à nouveau sur la touche d'alimentation pour allumer ou éteindre le foyer.

Réglage de température

- Appuyez sur la touche fléchée Haut ou Bas pour modifier le réglage de température désirée. Vous pouvez appuyer sur la touche «SET» ou cesser d'utiliser la télécommande durant 3 secondes pour sauvegarder ce dernier réglage de température.
- Exemple : En réglant la température à 70°F (21°C), lorsque la température ambiante est de 66°F (19°C), l'appareil commencera automatiquement à chauffer. Le programme est conçu avec une tolérance d'écart de température de +/-3°F (+/-1,5°C).

Réglage du chauffage électrique

- Appuyez sur la touche de Chauffage pour allumer ou éteindre le chauffage électrique. Lorsque le chauffage est éteint, le symbole ci-dessous, accompagné du mot OFF, s'affiche à l'écran de la télécommande.
- Appuyez une fois sur la touche de Chauffage pour allumer le chauffage électrique à puissance intermédiaire, soit 750 Watts.
- Appuyez une deuxième fois sur la touche de Chauffage pour allumer le chauffage à puissance maximum, soit 1500 Watts.



Touche de sélection «SET»

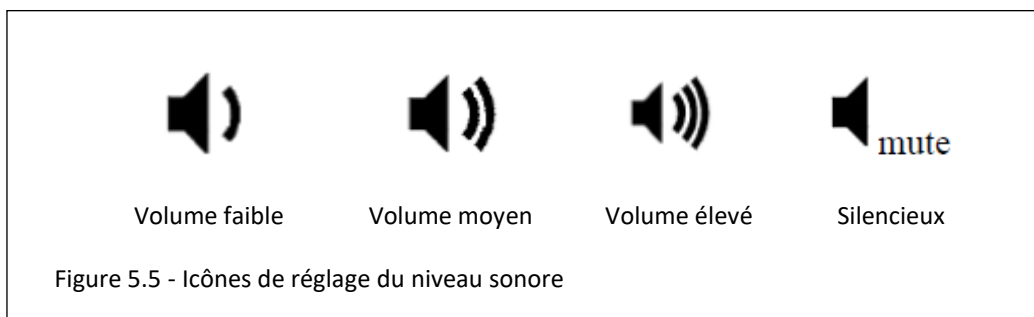
- Appuyez sur la touche de sélection «SET» (au centre de la télécommande) pour sauvegarder un réglage quelconque, ou cessez d'utiliser la télécommande durant 3 secondes et elle conservera automatiquement le réglage que vous venez de sélectionner.

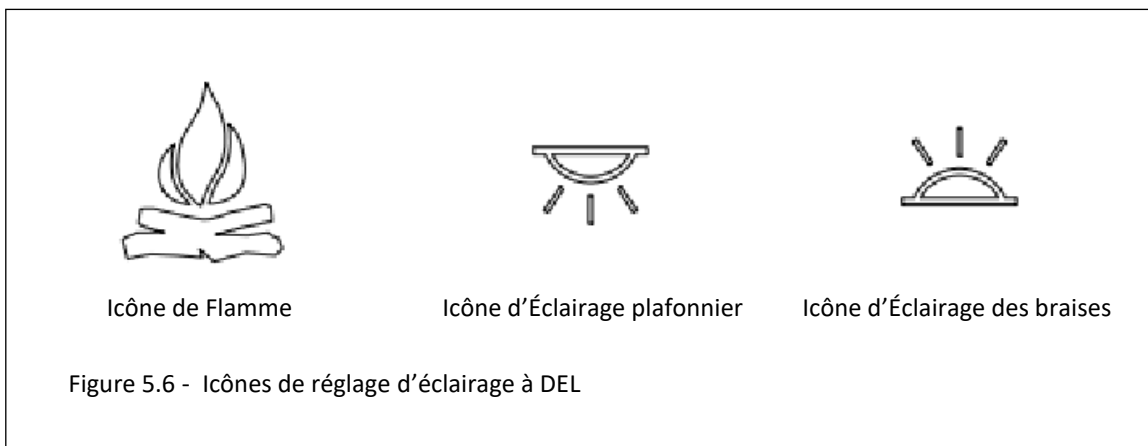
Affichage de température (°F ou °C)

- Appuyez sur la touche de sélection «SET» durant 6 secondes pour modifier l'unité de température affichée, et passer des degrés Fahrenheit aux degrés Celsius (ou vice versa).

Réglage du son de crépitement

- Appuyez sur la touche de réglage du Son de crépitement pour ajuster le niveau sonore du crépitement.
- Il y a quatre réglages du niveau sonore.





Touche de Flamme

- Appuyez sur la touche de Flamme et l'icône clignotera à l'écran de la télécommande. Le réglage des flammes est maintenant activé.
- Appuyez sur la touche fléchée Haut ou Bas pour régler l'intensité lumineuse des flammes. Il y a 5 réglages pour ajuster l'apparence des flammes, de flamme maximale à flamme éteinte.
- Utilisez la touche « - » ou « + » pour ajuster les couleurs, parmi les réglages 1 à 4.
- Si vous appuyez à deux reprises sur la touche de Flamme, vous accédez au menu défilant des couleurs de lumières à DEL (diodes électroluminescentes). Continuez d'appuyer sur cette touche, jusqu'à ce que vous ayez votre choix de couleur désiré.

Touche d'Éclairage plafonnier

- Appuyez sur la touche d'Éclairage plafonnier et l'icône clignotera à l'écran de la télécommande. Appuyez sur la touche fléchée Haut ou Bas pour régler l'intensité d'éclairage plafonnier.
- Il y a 5 réglages, allant de l'intensité d'éclairage maximum à éclairage éteint. Utilisez les touches « - » et « + » pour ajuster l'intensité d'éclairage, parmi les réglages 1 à 7.
- Si vous appuyez à deux reprises sur la touche d'Éclairage plafonnier, vous accédez au menu défilant des couleurs de lumières à DEL. Continuez d'appuyer sur cette touche, jusqu'à ce que vous ayez votre choix de couleur désiré.

Touche d'Éclairage des braises

- Appuyez sur la touche d'Éclairage des braises et l'icône clignotera à l'écran de la télécommande. Appuyez sur la touche fléchée Haut ou Bas pour régler l'intensité d'éclairage des braises.
- Il y a 5 réglages, allant de l'intensité d'éclairage maximum à éclairage éteint. Utilisez les touches « - » et « + » pour ajuster l'intensité d'éclairage, parmi les réglages 1 à 13.
- Si vous appuyez à deux reprises sur la touche d'Éclairage des braises, vous accédez au menu défilant des couleurs de lumières à DEL. Continuez d'appuyer sur cette touche, jusqu'à ce que vous ayez votre choix de couleur désiré.

Éclairage du lit de braises à rougeoiement variable

- Cet appareil est muni de lumières DEL permettant de créer un effet de rougeoiement variable réaliste du lit de braises.
- Vous pouvez activer ou désactiver cette fonction par la touche d'Éclairage des braises, en la tenant enfoncée durant 5 secondes.

Utilisation et réglages de la minuterie

- Cet appareil comporte une fonction de minuterie. Appuyez sur la touche de Minuterie pour faire défiler le choix des durées de minuterie, allant de 30 minutes à 8 heures.
- La fonction de minuterie contrôle l'appareil en entier. Dès que le décompte de minuterie atteint « 0 » minute, l'appareil s'éteint.

Réinitialisation de la télécommande

- Si la télécommande ne fonctionne pas correctement, retirez les piles pour réinitialiser la télécommande aux réglages par défaut du fabricant. Ouvrez le couvercle arrière et retirez les piles. En réinstallant les piles, assurez-vous de les placer dans le sens de polarité indiqué.

6.0 Entretien

6.1 Nettoyage de l'appareil

L'alimentation électrique de l'appareil doit toujours être coupée avant d'effectuer des travaux d'entretien. Allez au panneau de commande de l'appareil et assurez-vous que l'interrupteur d'alimentation principale (interrupteur à bascule) est en position Off.

- Nettoyez avec soin les zones d'entrée d'air et de sortie d'air chaud, avec un chiffon ou un aspirateur, sur une base régulière. Il est important que ces zones soient maintenues exemptes de poussières, de poils d'animaux et autres.
- N'utilisez aucun produit nettoyant abrasif sur cet appareil.
- Ne vaporisez aucun liquide directement sur l'appareil.
- Pour nettoyer le panneau vitré, vaporisez le produit nettoyant pour vitre sur un chiffon, puis nettoyez la vitre. Essuyez la vitre avec un chiffon non pelucheux.

IMPORTANT : Le panneau vitré de cet appareil est en verre trempé. Si une surface dure le frappe, le verre risque d'éclater. Prenez des précautions additionnelles pour veiller à ce qu'aucun des coins du panneau vitré ne frappe une surface dure.

- Si vous retirez de l'appareil le panneau vitré pour le nettoyer, les précautions suivantes doivent être prises :
 - Portez des gants de protection et des lunettes de sécurité.
 - Assurez-vous de placer le panneau vitré sur une surface douce.
 - N'utilisez pas la ventouse de levage (fournie avec l'appareil) pour transporter le panneau vitré, qui est assez lourd. Cette ventouse sert uniquement à incliner le panneau vitré pour le dégager au moment de le retirer de l'appareil.

6.2 Remplacement des piles

Remplacez les (3) piles lorsque le voyant de faible charge de la télécommande indique une icône de pile vide. Assurez-vous de les remplacer par (3) piles AAA de 1,5 Volt, en veillant à les placer dans le sens de polarité indiqué.

7.0 Liste des pièces de rechange



HUSSONG MANUFACTURING CO., INC.

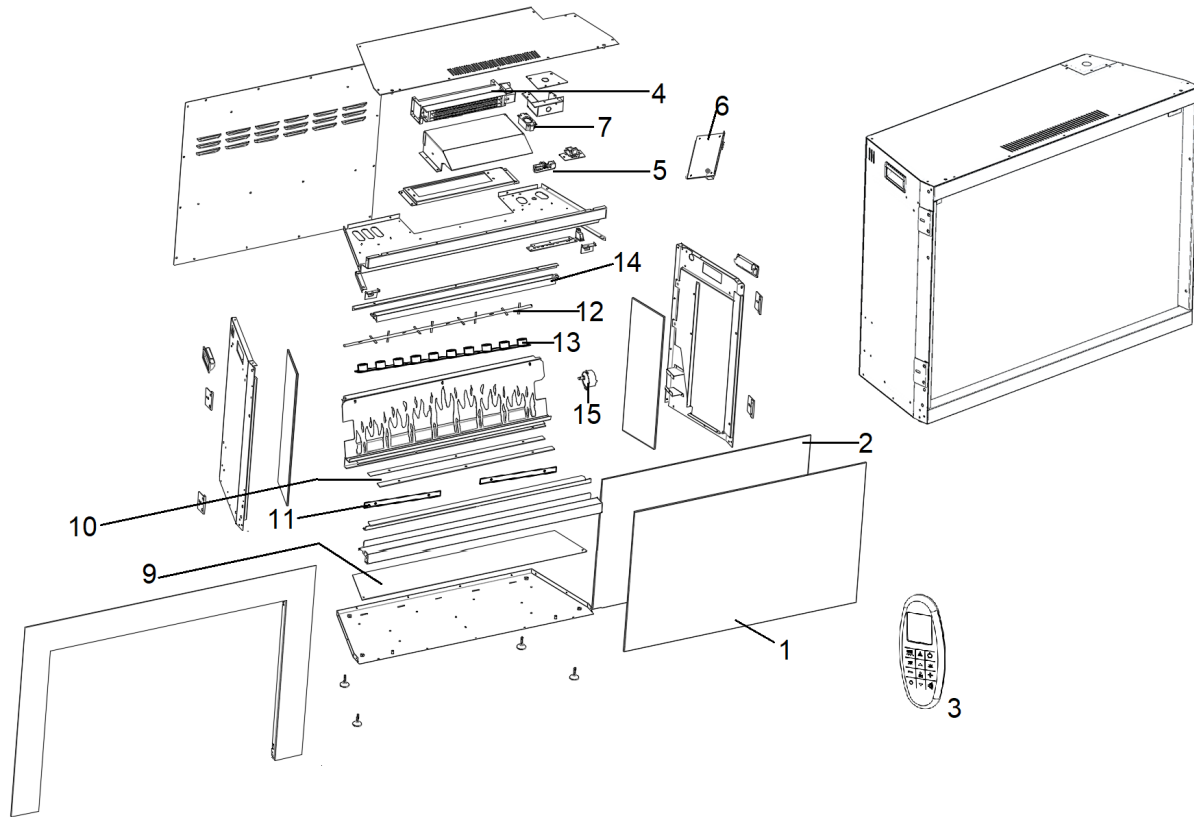
P.O. BOX 557, 204 INDUSTRIAL PARK DRIVE
LAKEFIELD, MINNESOTA USA 56150-0577

Les pièces de rechange sont disponibles chez votre détaillant local.

Contactez-le pour connaître la disponibilité et les prix.

L'avertissement suivant concerne les pièces de rechange pour cet appareil.

⚠ AVERTISSEMENT : Cancer et troubles de la reproduction - www.P65Warnings.ca.gov.



Foyer électrique Osseo e29 - Pièces de rechange

1	Panneau vitré avant	OSE29-FVG	9	Panneau de plancher du lit de braises	OSE29-EFP
2	Écran d'effet flamme	OSE29-FES	10	Bande de lumière DEL des braises	OSE29-EBS
3	Télécommande	OSE-REM	11	Bande de lumière DEL du plancher	OSE29-FLS
4	Ventilateur de chauffage	OSE-FHA2	12	Rotor d'effet flamme à scintillement	OSE29-FFS
5	Récepteur de télécommande sans fil	OSE-WRR	13	Bande de lumière DEL des flammes	OSE29-FLA
6	Carte de contrôle principale	OSE-MCB	14	Éclairage plafonnier à lumière DEL	OSE29-DLS
7	Haut-parleur	OSE-SPE	15	Moteur d'effet flamme	OSE-FEM
8	Cordon d'alimentation	OSE-POW	16		

Foyer électrique Osseo e34 - Pièces de rechange

1	Panneau vitré avant	OSE34-FVG	9	Panneau de plancher du lit de braises	OSE34-EFP
2	Écran d'effet flamme	OSE34-FES	10	Bande de lumière DEL des braises	OSE34-EBS
3	Télécommande	OSE-REM	11	Bande de lumière DEL du plancher	OSE34-FLS
4	Ventilateur de chauffage	OSE-FHA2	12	Rotor d'effet flamme à scintillement	OSE34-FFS
5	Récepteur de télécommande sans fil	OSE-WRR	13	Bande de lumière DEL des flammes	OSE34-FLA
6	Carte de contrôle principale	OSE-MCB	14	Éclairage plafonnier à lumière DEL	OSE34-DLS
7	Haut-parleur	OSE-SPE	15	Moteur d'effet flamme	OSE-FEM
8	Cordon d'alimentation	OSE-POW	16		

Osseo Série-E - Accessoires en option

Jeu de bûches traditionnelles - Osseo Série-E	OSE-TLS		Supports de suspension d'écran pare-étincelles Chaska pour Osseo e29	OSE29-CHB
Jeu de bûches de bouleau - Osseo Série-E	OSE-BLS		Supports de suspension d'écran pare-étincelles Chaska pour Osseo e34	OSE34-CHB
Kit de garnitures extérieures - Osseo e29	OSE29-081			
Kit de garnitures extérieures - Osseo e34	OSE34-081			

Écrans pare-étincelles Chaska en option*

Écrans pare-étincelles compatibles avec Osseo 29		Écrans pare-étincelles compatibles avec Osseo 34	
Écran à façade rectangulaire (Noir)	CK29-RSF	Écran à façade rectangulaire (Noir)	CK34-RSF
Écran à façade rectangulaire (Cuivre antique)	CK29-RSF-AC	Écran à façade rectangulaire (Cuivre antique)	CK34-RSF-AC
Écran à façade rectangulaire (Acier inoxydable brossé)	CK29-RSF-BS	Écran à façade rectangulaire (Acier inoxydable brossé)	CK34-RSF-BS
Écran à façade Prairie (Noir)	CK29-PSF	Écran à façade Prairie (Noir)	CK34-PSF
Écran à façade arquée Mission (Bronze ancien)	CK29A-MSF-VB	Écran à façade arquée Mission (Bronze ancien)	CK34A-MSF-VB

*Les supports de suspension Chaska sont requis pour accrocher l'écran pare-étincelles Chaska au foyer Osseo

Garantie à vie limitée

Couverture de garantie

- Hussong Manufacturing Company, Inc. (Hussong Mfg.) garantit que cet appareil électrique Kozy Heat est exempt de défaut de pièce et de fabrication, à compter de la date de vente à l'acheteur initial, et tel qu'inspecté par le fabricant en date de fabrication. L'enregistrement de garantie de votre foyer n'exige aucun envoi de document à Hussong Mfg. Veuillez conserver votre preuve d'achat indiquant la date d'achat, le numéro de série et le modèle de votre foyer, pour toute réclamation de garantie future.

Conditions de garantie

- Cette garantie couvre seulement les foyers Kozy Heat achetés chez un détaillant ou distributeur autorisé Kozy Heat. Pour voir la liste de détaillants autorisés Kozy Heat, visitez le site Web de Kozy Heat à www.kozyheat.com.

Garantie limitée de 2 ans

- La période de garantie entre en vigueur à la date d'achat initiale. Dans le cas d'une maison neuve, la garantie entre en vigueur à la date de la première occupation de la maison ou six mois après la vente du produit par un détaillant ou distributeur Kozy Heat indépendant autorisé, selon la première échéance. Cependant, la garantie ne doit pas commencer plus tard que 24 mois après la date d'occupation.
- Hussong Mfg. garantit toutes les pièces pour une période de 2 ans et le remboursement de main-d'œuvre pour une période de 1 an, sauf si certaines exclusions s'appliquent.
- Hussong Mfg. émettra un remboursement de main-d'œuvre au détaillant autorisé seulement. Hussong Mfg. n'assumera aucun frais encouru résultant de travaux effectués par un fournisseur de services non autorisé, sans autorisation préalable.**

EXCLUSIONS ET LIMITATIONS

- Cet appareil doit être installé par un installateur ou technicien d'entretien qualifié et autorisé. Il doit être installé, utilisé et entretenu en tout temps conformément aux instructions du manuel d'utilisation, sinon la garantie sera annulée.
- Cette garantie n'est pas transférable et n'est valide que pour l'acheteur initial seulement.
- Altération du fini de surface due au fonctionnement normal : Comme tout appareil de chauffage, certaines altérations de couleur des finis de surface intérieurs et extérieurs peuvent survenir. Ceci n'est pas un défaut et n'est donc pas couvert par la garantie.
- Cette garantie ne couvre aucun dommage aux surfaces ou accessoires plaqués (si applicable), causé par des égratignures, des empreintes de doigts, des objets ayant fondu, ou autre marque permanente aux surfaces due à l'utilisation de produits nettoyants.
- Réparation ou remplacement de pièces sujettes à l'usure normale durant la période de garantie de 12 mois. Ces pièces incluent : peinture, piles et décoloration de la fenêtre vitrée.
- Dommages causés par : (1) une installation, une utilisation ou un entretien de l'appareil non conforme aux instructions d'installation et d'utilisation, et aux spécifications inscrites sur l'étiquette d'homologation de cet appareil; (2) une négligence lors de la manutention ou de l'expédition; (3) une utilisation inappropriée ou abusive, l'utilisation continue de composants endommagés, rouillés ou défectueux, l'utilisation après un accident, ou des réparations inadéquates ou incorrectes; (4) des conditions liées à l'environnement; (5) l'installation ou l'utilisation de composants non fournis avec l'appareil ou tout autre composant non autorisé ou approuvé par Hussong Mfg.; (6) toute modification de l'appareil non autorisée ou approuvée par écrit par Hussong Mfg.; et/ou (7) des interruptions ou fluctuations de l'alimentation électrique de l'appareil.
- Hussong Mfg. peut exiger que la pièce défectueuse soit retournée en utilisant un numéro de retour de marchandise pré-autorisé (RGA) ou une photo du composant défectueux. L'absence de photo ou d'un numéro de retour de marchandise pré-autorisé (RGA) pourra entraîner le refus de la réclamation.
- Cette garantie sera annulée si : (1) l'appareil a été utilisé ou entreposé dans une atmosphère contaminée par le chlore, le fluor ou d'autres produits chimiques nocifs; (2) l'appareil a été utilisé ou entreposé longtemps dans un lieu très humide, chargé de condensation ou soumis aux intempéries, tels les lieux extérieurs, les galeries, les salles de lavage et autres du genre; et/ou (3) tout dommage au foyer ou à d'autres composants, qui seraient dus à l'eau ou aux intempéries.
- Il est expressément convenu et entendu que cette garantie est la responsabilité exclusive de Hussong Mfg. et qu'elle constitue le recours exclusif de l'acheteur pour tout composant défectueux de l'appareil. Hussong Mfg. ne peut être tenue responsable d'aucun dommage causé par cet appareil, ni d'aucun frais de matériau ou autre. Cette garantie ne couvre aucun dommage indirect ou consécutif. Dans certaines juridictions (provinces ou États), l'exclusion des dommages indirects ou consécutifs peut ne pas s'appliquer. Hussong Mfg. ne peut être tenue responsable de garanties implicites et cette garantie remplace toutes garanties précédentes.
- Cette garantie ne couvre pas la capacité de l'appareil à chauffer les espaces désirés, car il y a beaucoup de facteurs qui peuvent affecter l'efficacité de chauffage de chaque habitation. Le client doit tenir compte du lieu d'installation de l'appareil, de la dimension des espaces à chauffer, du design du bâtiment, des conditions environnementales, de l'isolation thermique et de l'étanchéité du bâtiment.
- Hussong Mfg. se réserve le droit de faire, en tout temps et sans préavis, des modifications à la conception, aux matériaux, aux spécifications et aux prix. Hussong Mfg. se réserve le droit de discontinuer certains modèles et produits.