

Nordik 41 DV

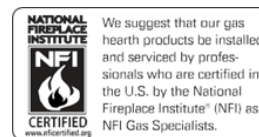
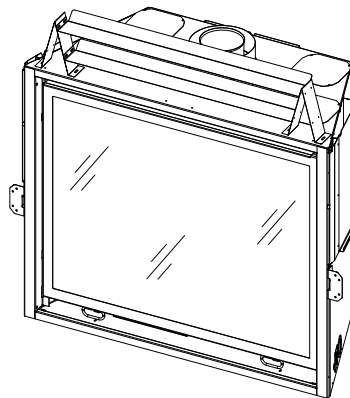
Model #NDK-41-DV

Foyer au gaz à évacuation directe

Evolution of Fire™
with the EVO Elevated Burner™

English and French installation manuals are available
through your local dealer. Visit our website
www.kozyheat.com.

Les manuels d'installation en français et en anglais sont
disponibles chez votre détaillant local. Visitez
www.kozyheat.com.



⚠ AVERTISSEMENT : RISQUE D'INCENDIE OU D'EXPLOSION

Le non-respect exact des avertissements de sécurité peut entraîner des blessures graves, la mort ou des dommages matériels.

Ne stockez pas et n'utilisez pas d'essence ou d'autres vapeurs et liquides inflammables à proximité de cet appareil ou de tout autre appareil.

QUE FAIRE SI VOUS SENTEZ DU GAZ

- **N'essayez pas d'allumer un appareil.**
- **Ne touchez à aucun interrupteur électrique ; n'utilisez aucun téléphone dans votre immeuble.**
- **Quittez immédiatement le bâtiment.**
- **Appelez immédiatement votre fournisseur de gaz à partir du téléphone d'un voisin. Suivez les instructions du fournisseur de gaz.**
- **Si vous ne pouvez joindre votre fournisseur de gaz, appelez les pompiers.**

L'installation et l'entretien doivent être effectués par un installateur qualifié, une agence de service ou le fournisseur de gaz

Cet appareil peut être installé dans une maison préfabriquée du marché secondaire (États-Unis uniquement) ou une maison mobile, là où les codes locaux ne l'interdisent pas.

Cet appareil est uniquement destiné à être utilisé avec le type de gaz indiqué sur la plaque signalétique. Cet appareil n'est pas convertible pour une utilisation avec d'autres gaz, sauf si un kit certifié est utilisé.



Danger



**LE VERRE CHAUD PEUT
PROVOQUER DES BRÛLURES**

**NE TOUCHEZ PAS LE VERRE
TANT QU'IL N'A PAS REFROIDI**

**NE LAISSEZ JAMAIS LES
ENFANTS TOUCHER LE
VERRE**

Cet appareil est équipé d'une barrière destinée à réduire les risques de brûlures dues au verre chaud qui doit être installée pour protéger les enfants et les autres personnes à risque.

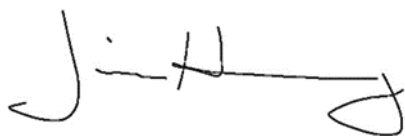
INSTALLATEUR : Laissez ce manuel avec l'appareil.

CONSOMMATEUR : Conservez ce manuel pour référence future.

FÉLICITATIONS!

Hussong Manufacturing vous accueille en tant que nouveau propriétaire d'un foyer à gaz Kozy Heat. Les produits Kozy Heat sont conçus avec des composants et des matériaux de qualité supérieure assemblés avec soin par des artisans qualifiés qui sont fiers de leur travail. Pour vous assurer de recevoir un produit de qualité, l'ensemble brûleur et vanne sont testés à 100 % et le foyer complet est soigneusement inspecté avant l'emballage. Notre engagement envers la qualité et la satisfaction de la clientèle est resté le même depuis plus de 40 ans. Nous offrons une ligne complète de foyer à gaz, au bois et électriques, ainsi que des accessoires élégants pour compléter n'importe quel décor. L'ajout d'un foyer est l'un des meilleurs moyens d'augmenter la valeur de votre maison, et nous sommes fiers d'offrir un réseau de détaillants dans tout le pays pour vous aider à faire de votre expérience tout ce que vous imaginez. Nous sommes fiers de nous consacrer non seulement à la fonctionnalité et à la fiabilité, mais aussi à la sécurité des clients. Nous offrons notre soutien et nos conseils continuels pour vous aider à tirer le maximum de profit et de plaisir de votre foyer au gaz Kozy Heat.

Jim Hussong
Président



Dudley Hussong
Président du conseil



Lisez ce manuel avant d'installer ou d'utiliser cet appareil.
Veuillez conserver ce manuel d'utilisation pour référence

informations de référence du propriétaire

Nous vous recommandons d'enregistrer les informations suivantes:

Nom du modèle: _____

Date d'achat / d'installation: _____

Numéro de série: _____

Emplacement du foyer _____

Concession achetée auprès de: _____

Téléphone du détaillant: _____

Remarques _____

TABLE DES MATIÈRES

RENSEIGNEMENTS DE RÉFÉRENCE DU PROPRIÉTAIRE	3
TABLE DES MATIÈRES	5
1.0 Introduction.....	7
1.1 Homologation des appareils.....	7
1.2 Proposition 65 de la Californie Avertissement	7
1.3 Exigences pour le Commonwealth du Massachusetts	7
2.0 Spécifications	8
2.1 Spécifications de chauffage	8
2.2 Spécifications Électriques	8
2.3 Dimensions de l'appareil	9
2.4 Informations sur les barrières de sécurité	10
3.0 Encadrement	12
3.1 Choix d'emplacement du foyer	12
3.2 Options de conception de l'appareil.....	12
3.3 Support et protection du plancher	12
3.4 Réglage de l'appareil	13
3.5 Assemblage et installation de l'entretoise	14
3.6 Installation des brides de clouage	15
3.7 Dégagements aux matériaux combustibles	16
3.8 Encadrement brut de l'enceinte murale	18
3.9 Encadrement de terminaison de ventilation	19
3.10 Installation du foyer extérieur couvert	21
4.0 Gestion de la chaleur.....	23
4.1 Préparation de l'appareil pour le kit Komfort Zone	23
5.0 Revêtement et finition	25
5.1 Installation standard - Exigences de revêtement et de finition	25
5.2 Assemblage du kit de garniture de finition	31
5.3 Installations de barrières de sécurité	32
5.4 #B41-FRSF2 & #B41-PSF2 Préparation de la barrière de sécurité	33
6.0 Raccordement de la Conduite Gaz	34
6.1 Conversion de gaz	34
6.2 Installation de la conduite de gaz	34
7.0 Emplacement de la Terminaison.....	35
7.1 Terminaison de capuchon d'évent vertical	35
7.2 Emplacements et dégagements du chapeau d'évacuation	36
8.0 Ventilation	37
8.1 Systèmes de ventilation approuvés	37
8.2 Exigences en matière de ventilation	38
8.3 Restriction de ventilation	38
8.4 Utilisation d'une ventilation flexible à l'extérieur de l'enceinte de l'appareil	38
8.5 Installation à tirage naturel	39
8.6 Conversion de cheminée de Classe A / cheminée en maçonnerie	43
9.0 Installation du foyer	44
9.1 Assemblage du cadre en verre	44
9.2 Retrait et installation du cadre inférieur	44
9.3 Kit d'éclairage	45
9.4 Base du plateau de support - Garniture latérale	46
9.5 Installation de l'ensemble de bûches #NK41-500	47
9.6 Retrait et installation de la carte de contrôle	50
10.0 Des information électriques	52
10.1 Spécifications électriques	52
10.2 Exigences de câblage	52
11.0 Mode d'emploi.....	55
11.1 Configuration du module IFC Proflame 2.....	56
11.2 Initialisation du système de contrôle.....	56
11.3 Réinitialiser le système pour un fonctionnement manuel	56
11.4 Arrêt de sécurité automatique.....	56
11.5 Fonctionnement de la batterie de secours.....	56
11.6 Délai d'attente de 7 jours du système de contrôle	57
11.7 Séquence d'allumage du module IFC.....	57
11.8 Informations diagnostiques supplémentaires	57
11.9 Fonctionnement de la télécommande.....	58
12.0 Essais de pression et réglages du brûleur	63
12.1 Test de pression	63
12.2 Réglage de l'apparence de la flamme	64
13.0 Dépannage	66
14.0 Entretien	69
14.1 Chambre de combustion	69
14.2 Ventilateur	69
14.3 Système de ventilation	69
14.4 Ensemble de vitre	69
14.5 Brûleur et système de veilleuse	70
15.0 Liste des pièces de rechange	71
GARANTIE À VIE LIMITÉE	73

1.0 Introduction

1.1 Homologation des appareils

Laboratoire: PFS à Cottage Grove, Wisconsin

Normes:

- ANSI Z21.88-2019/CSA 2.33-2019, chauffe-cheimées à gaz ventilés
- CSA 2.17 2017, appareils à gaz pour utilisation à haute altitude

This installation must conform with local codes, or in the absence of local codes, with the National Fuel Gas Code, ANSI Z223.1/NFPA 54, or the Natural Gas and Propane Installation Code, CSA B149.1.

1.2 Proposition 65 de la Californie Avertissement

⚠ AVERTISSEMENT : Ce produit peut vous exposer à des produits chimiques tels que le monoxyde de carbone, qui est un sous-produit à aération externe de la combustion de carburant, qui est [sont] reconnu par l'État de Californie comme causant des anomalies congénitales ou d'autres dommages à la reproduction. Pour plus d'informations, visitez

www.P65Warnings.ca.gov.

1.3 Exigences pour le Commonwealth du Massachusetts

Les exigences suivantes font référence à divers codes du Massachusetts et nationaux qui ne figurent pas dans ce manuel.

Pour tous les équipements à gaz ventilés horizontalement installés dans chaque habitation, bâtiment ou structure utilisés en tout ou en partie à des fins résidentielles, y compris ceux détenus ou exploités par le Commonwealth et lorsque la terminaison de l'évent d'évacuation de la paroi latérale est inférieure à (7) pieds au-dessus du niveau fini dans la zone de l'évent, y compris, mais sans s'y limiter, les ponts et les porches, les exigences suivantes doivent être satisfaites

1.3.1 Installation de détecteurs de monoxyde de carbone

Au moment de l'installation de l'équipement alimenté en gaz ventilé horizontalement sur la paroi latérale, le plombier ou le fournisseur de gaz doit observer qu'un détecteur de monoxyde de carbone câblé avec alarme et batterie de secours est installé au niveau de l'étage où l'équipement à gaz doit être installé. De plus, le plombier ou le monteur d'installation au gaz doit observer qu'un détecteur de monoxyde de carbone alimenté par batterie ou câblé est installé à chaque niveau supplémentaire de l'habitation, du bâtiment ou de la structure desservie par l'appareil au gaz à évacuation horizontale murale. Il incombe au propriétaire de s'assurer les services de professionnels agréés qualifiés pour l'installation de détecteurs de monoxyde de carbone câblés.

Si l'appareil au gaz à évacuation horizontale murale est installé dans un espace de travail ou un grenier, le détecteur de monoxyde de carbone câblé avec alarme et batterie de secours peut être installé au niveau du sol adjacent suivant. Si les exigences de cette subdivision ne peuvent être satisfaites au moment de l'installation, le propriétaire dispose d'un délai de trente (30) jours pour se conformer aux exigences ci-dessus à condition qu'au cours de cette période de trente (30) jours, un détecteur de monoxyde de carbone fonctionnant sur batterie avec alarme soit installé.

1.3.2 Détecteurs de monoxyde de carbone approuvés

Chaque détecteur de monoxyde de carbone requis conformément aux dispositions ci-dessus doit être conforme à la norme NFPA 720 et être homologué ANSI/UL 2034 et certifié IAS.

1.3.3 Signalisation

Une plaque d'identification en métal ou en plastique doit être montée en permanence à l'extérieur du bâtiment à un minimum de huit (8) pieds au-dessus du niveau, directement en ligne avec la borne d'évacuation de l'appareil ou de l'équipement au gaz à évacuation horizontale. L'affiche doit indiquer, en caractères d'imprimerie d'au moins un demi-pouce (½) de taille, "ÉVENT DE GAZ DIRECTEMENT EN DESSOUS. LAISSER LIBRE DE TOUTE OBSTRUCTION".

1.3.4 Inspection

L'inspecteur de gaz de l'État ou de la section locale de l'appareil au gaz à évacuation horizontale murale ne doit pas approuver l'installation à moins qu'il observe, lors de l'inspection, des détecteurs de monoxyde de carbone et des panneaux installés conformément aux dispositions de la CMR 248 5.08 (2) a) 1 à 4.

1.3.5 Exemptions

Les équipements suivants sont exemptés de l'application de la norme 248 CMR 5.08 (2) a) 1 à 4 : L'équipement mentionné au chapitre 10 intitulé « équipement non nécessaire à l'évacuation » dans la dernière édition de la NFPA 54, tel qu'adopté par la Commission et l'appareil au gaz à évacuation horizontale approuvé pour le produit installé dans une pièce ou une structure séparée du logement, du bâtiment ou de la structure utilisée en tout ou en partie à des fins résidentielles.

1.3.6 Exigences du fabricant

1.3.6.1 Système de ventilation des équipements à gaz fourni

lorsque le fabricant de l'appareil au gaz à évacuation horizontale approuvé pour le produit fournit une conception de système de ventilation ou des composants de système de ventilation avec l'équipement, les instructions fournies par le fabricant pour l'installation de l'équipement et du système de ventilation doivent inclure

- Des instructions détaillées pour l'installation la conception de système de ventilation ou des composants du système de ventilation; et
- Une liste complète des pièces pour la conception de système de ventilation ou du système de ventilation.

1.3.7 Système de ventilation des équipements à gaz NON fourni

Lorsque le fabricant de l'appareil au gaz à évacuation horizontale approuvé pour le produit ne fournit pas les pièces nécessaires à la ventilation des gaz de combustion, mais identifie des « systèmes de ventilation spéciaux », les exigences suivantes doivent être satisfaites par le fabricant :

- Les instructions relatives aux « systèmes de ventilation spéciaux » doivent être incluses dans les instructions d'installation de l'appareil ou de l'équipement et ;
- Les « systèmes de ventilation spéciaux » doivent être des produits approuvés par la Commission, et les instructions pour ces systèmes doivent inclure une liste de pièces et des instructions d'installation détaillées.

Une copie de toutes les instructions d'installation pour tous les appareils au gaz à évacuation horizontale murale approuvés pour le produit, toutes les instructions de ventilation, toutes les listes de pièces pour les instructions de ventilation et toutes les instructions de conception de ventilation doivent rester avec l'appareil ou l'équipement à la fin de l'installation.

2.0 Specifications

2.1 Spécifications de chauffage

	Gaz naturel	Propane
Valeur nominale d'entrée maximale	40,000 Btu/h (11.72 kW)	40,000 Btu/h (11.72 kW)
Taille de l'orifice (DMS)	Gauche: #48 Droite: #48 Arrière: #55	Gauche: #1.20mm Droite: #1.20mm Arrière: #68
Valeur nominale minimale d'entrée	22,000 Btu/h (6.45 kW)	21,000 Btu/h (6.15 kW)
Pression d'entrée minimale	5" WC (1.25 kPa) 7" WC (1.74 kPa) conseillé	12" WC (2.99 kPa)
Pression maximale	10" WC (2.49 kPa)	13" WC (3.24 kPa)
Pression du collecteur (élevée)	3.8" WC (0.95 kPa)	11" WC (2.74 kPa)
Pression du collecteur (basse)	1.1" WC (0.27 kPa)	2.9" WC (0.72 kPa)
Réglages d'ouverture du venturi	Left : 1/8" (3mm) Right: 1/8" (3mm) Rear: 5/8" (16mm)	Left: 5/16" (8mm) Right: 5/16" (8mm) Rear: 5/8" (16mm)

2.1.1 Réglage de l'altitude

Cet appareil peut être installé à des altitudes plus élevées. Veuillez vous reporter au code national du gaz combustible ANSI Z223.1/NFPA 54, au code d'installation du gaz naturel et du propane CSA-B149.1, aux autorités locales ou aux normes ayant juridiction dans votre région concernant les directives relatives au détarage.

2.1.1.1 Installations Aux États-unis

Reportez-vous aux directives de l'American Gas Association pour connaître la méthode de détarage des appareils à gaz. Pour les altitudes supérieures à 2 000' (610m), les cotes d'entrée doivent être réduites de 4 % pour chaque tranche de 1 000' (305m) au-dessus du niveau de la mer.

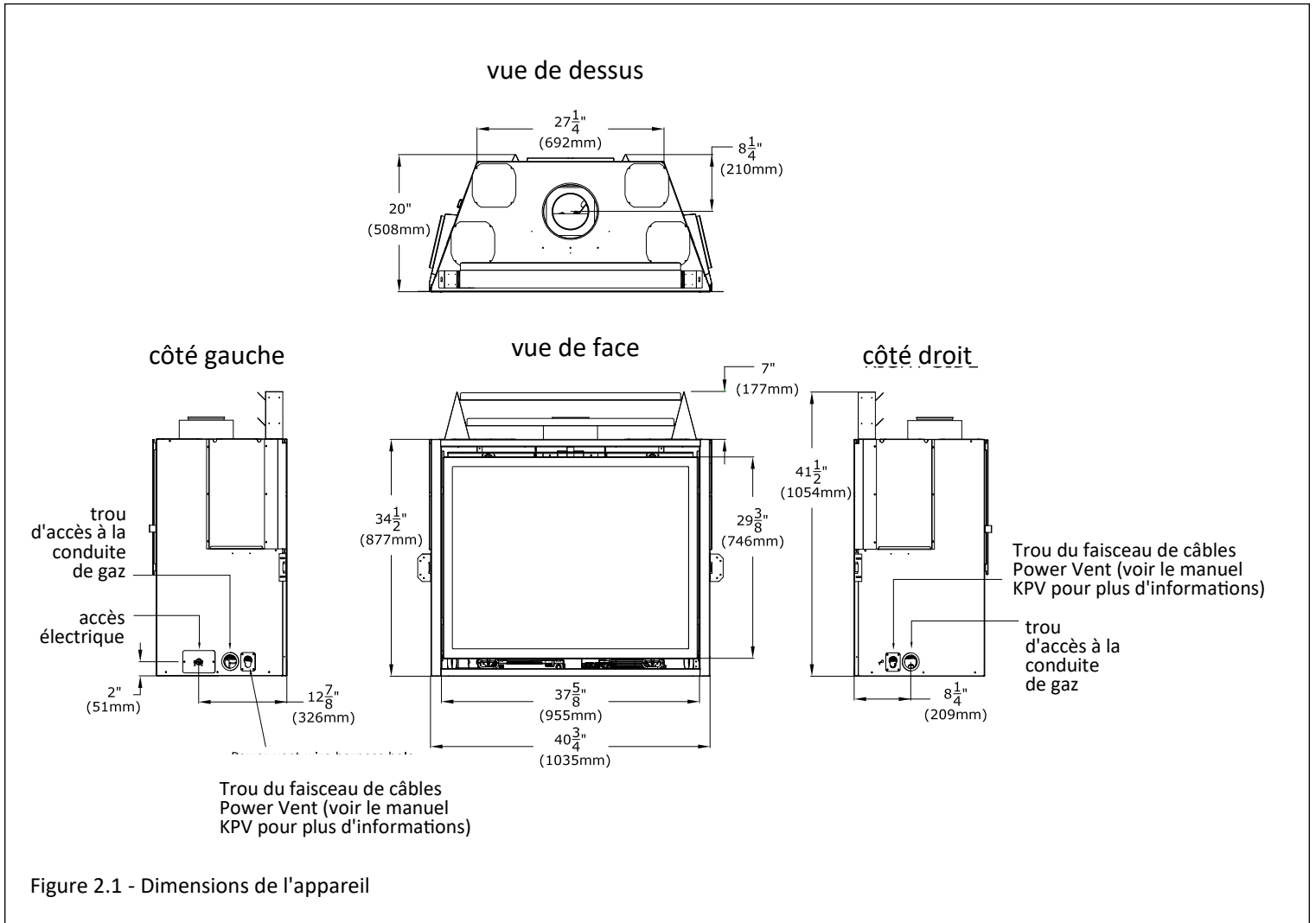
2.1.1.2 Installations Canadiennes

Lorsque l'appareil est installé à des altitudes supérieures à 4 500' (1 372m), la cote de haute altitude certifiée doit être réduite au taux de 4 % pour chaque 1 000' supplémentaire (305m).

2.2 Spécifications Électriques

- Le boîtier de raccordement de cet appareil nécessite 120VAC, 60Hz et 6 A.
- Vérifiez que le disjoncteur domestique est éteint avant d'intervenir sur une ligne électrique.
- L'alimentation secteur de cet appareil doit être chaude en permanence et ne doit pas être équipée d'un interrupteur

2.3 Dimensions de l'appareil



2.4 Informations sur les barrières de sécurité

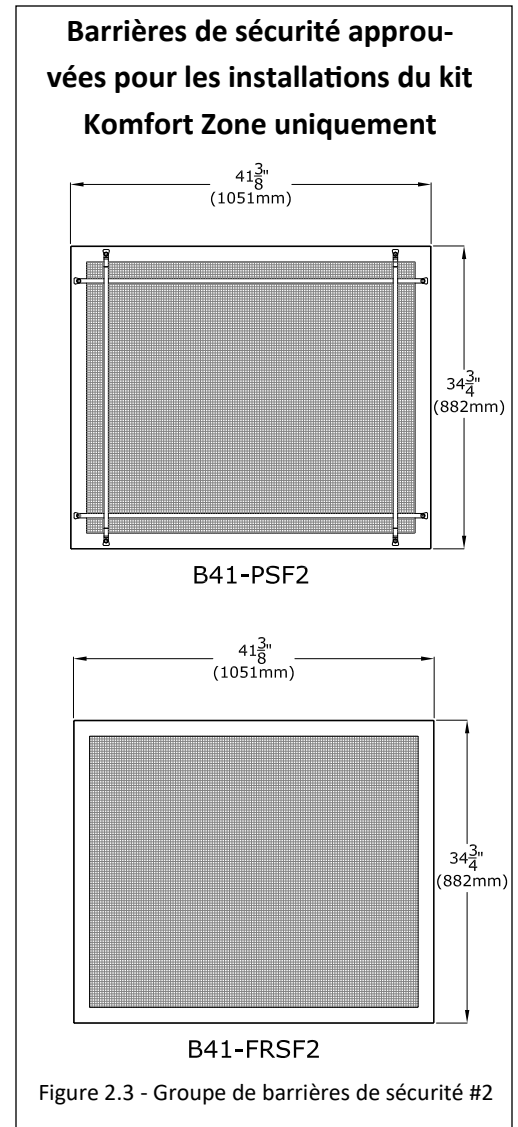
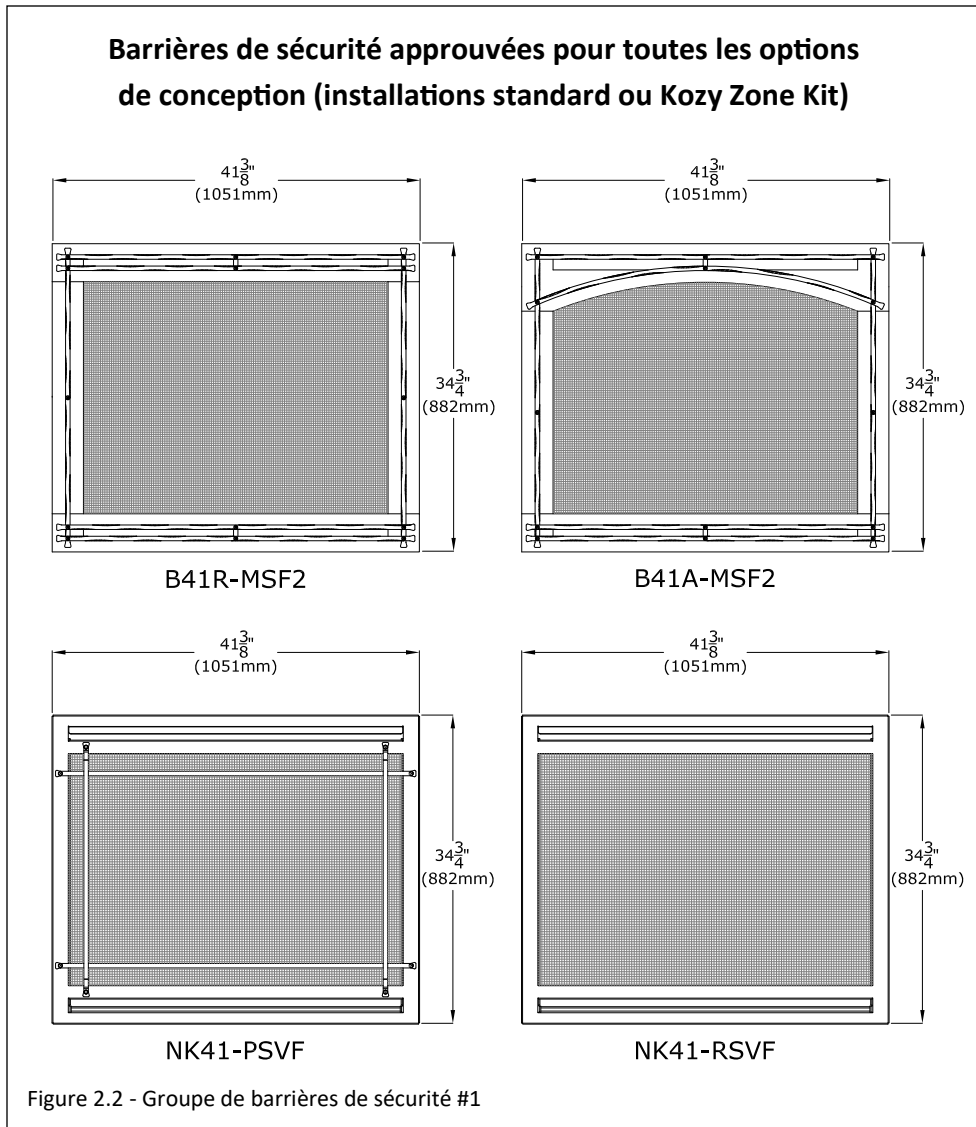
AVERTISSEMENT : Un écran destiné à réduire le risque de brûlure attribuable à la vitre chaude est fourni avec cet appareil et devrait être installé pour la protection des enfants et des personnes à risques.

If the barrier becomes damaged, the barrier shall be replaced with Hussong Mfg.'s barriers for this appliance.

Veillez vous reporter à la Section 5.3 Installations des barrières de sécurité à la page 30 pour les options de montage et d'installation.

IMPORTANT : Tenez compte de la hauteur du matériau de finition de l'âtre lors de la construction d'une plate-forme de foyer. Une installation correcte des barrières de sécurité nécessite que le bas du foyer soit au même niveau que l'âtre fini.

REMARQUE : Le kit de garniture de finition est fortement recommandé car il garantit un ajustement correct de la barrière de sécurité ainsi qu'un bord contre lequel arrêter le matériau de finition. Cela garantit une bonne circulation de l'air de ventilation et une bonne accessibilité pour l'entretien du foyer. Voir la section 5.2.



IMPORTANT : Les modèles B41-PSF2 et B41-FRSF2 (Figure 2.3) sont **UNIQUEMENT** approuvés pour une utilisation lorsque le Nordik 41 DV est installé avec un kit Komfort Zone approuvé. Les kits approuvés sont #KZK-038 et #KZK-1510A.

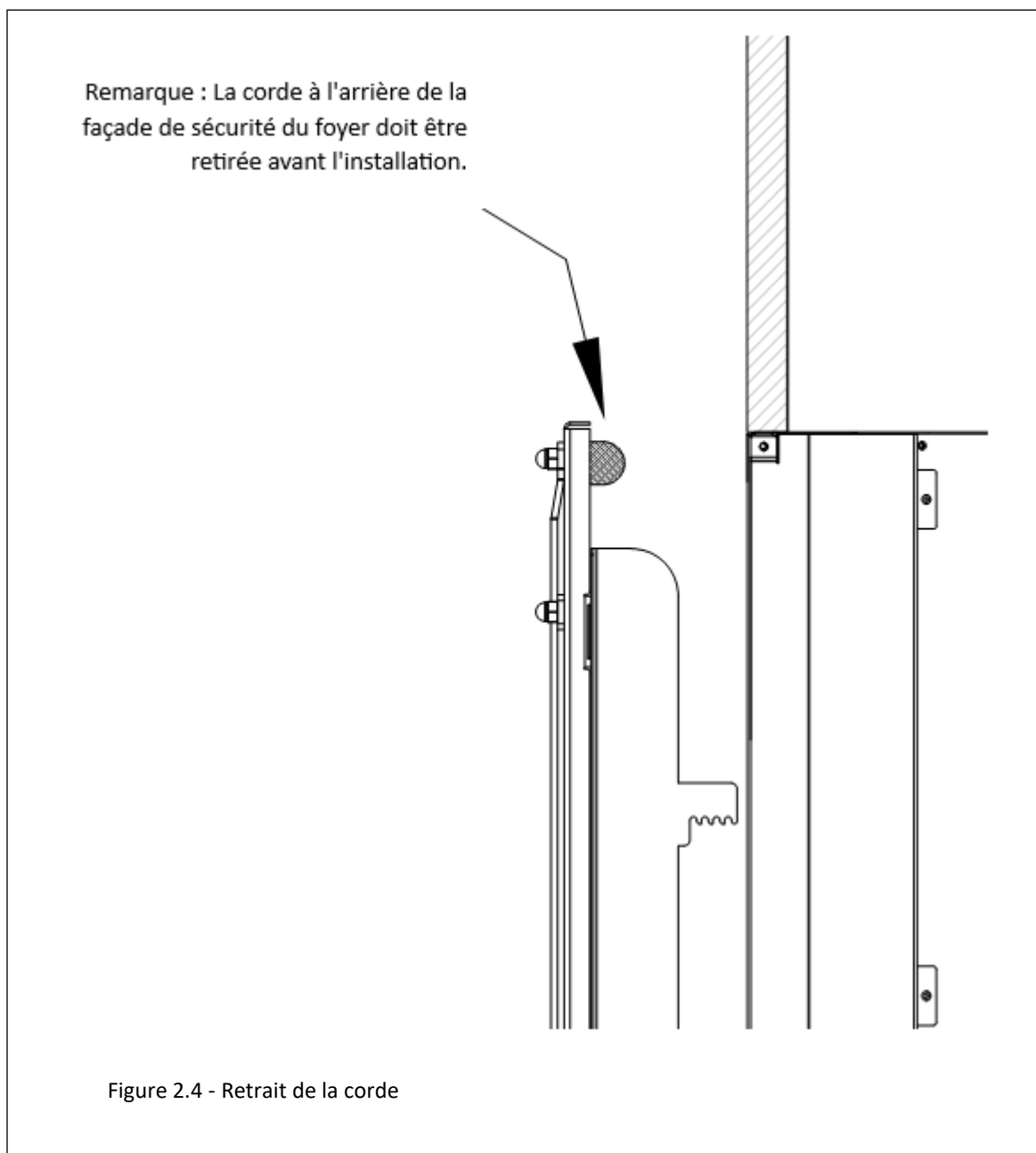
Les (4) autres barrières de sécurité illustrées à la figure 2.2 sont approuvées dans tous les scénarios d'installation. Voir la section 5.4 pour des informations supplémentaires sur la préparation de la barrière de sécurité.

2.4.1 #B41-FRSF2 & #B41-PSF2 Préparation de la barrière de sécurité

IMPORTANT : Les #B41-FRSF2 et #B41-PSF2 ne peuvent être installés que lorsque le foyer est installé avec un KZK-038 ou KZK-1510A approuvé.

Exigence:

Lorsque vous utilisez le #B41-FRSF2 ou #B41-PSF2, vous devez retirer et jeter la corde à l'arrière de la barrière de sécurité.



3.0 Encadrement

3.1 Choix d'emplacement du foyer

Lisez toute la documentation relative à votre installation spécifique et aux options de conception avant l'installation de l'appareil.

AVERTISSEMENT : En raison des températures élevées, ce foyer doit être situé à l'écart des zones passantes, des meubles et des rideaux.

RISQUE D'INCENDIE : N'installez PAS cet appareil directement sur de la moquette, du vinyle ou tout autre matériau combustible autre que le bois.

Remarque : Sauf indication contraire, tous les dégagements/images de ce manuel sont basés sur un cadrage nominal de 2 po x 4 po utilisé.

- Ce foyer doit être installé sur une surface de niveau horizontal capable de supporter le foyer et le conduit d'évacuation. Si possible, placer le foyer de façon à faire arriver le conduit d'évacuation entre deux colombages, pour éliminer le besoin d'installer un encadrement additionnel.
- Cette cheminée peut être installée dans une chambre.
- Pour choisir l'emplacement d'installation, veuillez tenir compte de la grande quantité de chaleur que ce foyer produira.

3.2 Options de conception de l'appareil

Cet appareil offre plusieurs options de design pour gérer la chaleur produite par le foyer.

Note: When deciding on which design option suites your application please review all sections throughout this manual as different design options have different framing, facing, and finishing options and requirements.

- L'installation standard sera décrite dans ce manuel dans les sections marquées "installation standard" et doit être suivie si aucune option de conception (cavité ventilée et kit de Komfort Zone) ne doit être utilisée. La hauteur minimale de la chambre du foyer et du plafond doit être de 76" (1930 mm) pour toutes les options de conception. Seules les barrières de sécurité illustrées à la Figure 2.2 sont autorisées pour ce scénario d'installation.
- Le kit de Komfort Zone (KZK) offre la possibilité de redistribuer la chaleur rayonnante à travers le(s) plénum(s). Cette option permet d'utiliser des matériaux de parement combustibles au-dessus du foyer, de réduire la chaleur pour une télévision au-dessus du foyer et de réduire les dégagements du manteau de cheminée. Voir la section 4.0, Gestion de la chaleur, à la page 21. Si vous installez un kit de Komfort Zone (#KZK-038 ou #KZK-1510A), les exigences d'encadrement peuvent être différentes des dimensions standard indiquées dans cette section. Veuillez consulter le manuel inclus avec votre kit avant de terminer toutes les considérations relatives à l'encadrement du foyer et à l'installation. La hauteur minimale de la chambre du foyer et du plafond doit être de 82 po (2083 mm) pour les options KZK. Les barrières de sécurité illustrées à la Figure 2.2 et à la Figure 2.3 peuvent être installées lors de l'utilisation d'un kit Komfort Zone approuvé. Les barrières de sécurité illustrées à la Figure 2.3 ne peuvent être utilisées qu'avec un kit Kozy Zone approuvé.

- Kozy Power Vent est un système de ventilation à tirage mécanique alimenté par un ventilateur (terminaisons horizontales uniquement) à utiliser avec l'une des options de conception répertoriées précédemment dans cette section (standard, kit de Komfort Zone). Consultez le manuel #KPV pour toutes les exigences du système. L'utilisation du système Kozy Power Vent ne changera pas les exigences de revêtement et de finition des options de conception standard, ou kit de Komfort Zone.

3.3 Support et protection du plancher

- La protection du plancher devant le foyer n'est pas nécessaire. Des matériaux combustibles peuvent être utilisés lors de l'installation d'une extension du foyer. Tenez compte de l'épaisseur du matériau de finition de l'extension du foyer si vous construisez une plate-forme de foyer. Le fond du foyer doit être au même niveau que l'extension du foyer finie pour un bon ajustement d'une barrière de sécurité.
- Si cet appareil doit être installé directement sur de la moquette, des carreaux ou tout autre matériau combustible autre qu'un plancher en bois, cet appareil doit être installé sur un panneau de métal ou de bois s'étendant sur toute la largeur et la profondeur de l'appareil.
- Si l'appareil doit être installé au-dessus du niveau du sol, une plate-forme solide et continue doit être construite sous l'appareil.

3.4 Réglage de l'appareil

- Cette section présente des informations sur la configuration de l'appareil dans le cadre et le démarrage du processus d'installation.
- Décidez de l'option d'installation de votre appareil mentionnée dans la section 3.2 avant de régler l'appareil. Vos exigences en matière de charpente, de dégagement aux matériaux combustibles et de configuration de ventilation dépendront de cette décision.

IMPORTANT : Si vous utilisez une option d'installation d'appareil KZK, reportez-vous à la section 4.0 pour les étapes de préparation supplémentaires qui doivent être effectuées avant de placer l'appareil dans l'ouverture encadrée.

Procédure générale

1. Encadrez votre ouverture en fonction de l'option d'installation de l'appareil que vous avez sélectionnée. Reportez-vous à la section 3.8 pour plus d'informations sur l'ouverture encadrée de l'option d'installation standard. Si vous utilisez une option d'installation KZK, reportez-vous au manuel KZK pour le cadrage. Lay out the path for your vent run before installing appliance.
2. Nous vous recommandons d'installer le kit de garniture de finition. Cela fournit une zone d'ombre autour de la barrière de sécurité requise. Votre matériau de finition butera contre la garniture de finition. Reportez-vous à la section 5.2 pour l'installation du kit de garniture de finition. Si vous utilisez le kit de garniture de finition, celui-ci doit être installé avant les étapes suivantes.
3. Installer les brides de clouage sur l'appareil. Reportez-vous à la section 3.6 pour l'assemblage et l'installation. Les brides de clouage sont l'endroit où vous fixez votre appareil à l'ouverture encadrée. La charpente sera au ras de l'appareil lors de son installation.
4. Assemblez et installez l'ensemble d'écartement supérieur. Reportez-vous à la section 3.5 pour plus d'informations sur l'assemblage de l'entretoise supérieure. Cet ensemble d'écartement fournit la protection thermique nécessaire du collecteur.
5. Placez le foyer à l'intérieur de l'ouverture encadrée et fixez l'appareil dans l'encadrement. Le foyer sera au ras de la charpente. Si vous utilisez le kit de garniture de finition, le kit de garniture collera au-delà de la charpente car le matériau de finition butera contre la garniture.
6. Les prochaines étapes impliqueraient l'installation du KZK (le cas échéant), le tuyau de ventilation, le raccordement de la conduite de gaz, le raccordement du câblage électrique et enfin le matériel de finition.

3.4 Assemblage et installation de l'entretoise

AVERTISSEMENT : Les entretoises supérieures offrent un dégagement minimum de 7" (177 mm) par rapport au linteau. Utilisez uniquement des matériaux incombustibles dans cette zone sur toute la largeur du foyer. N'utilisez PAS de bois, de plaques de plâtre, etc., dans cette zone.

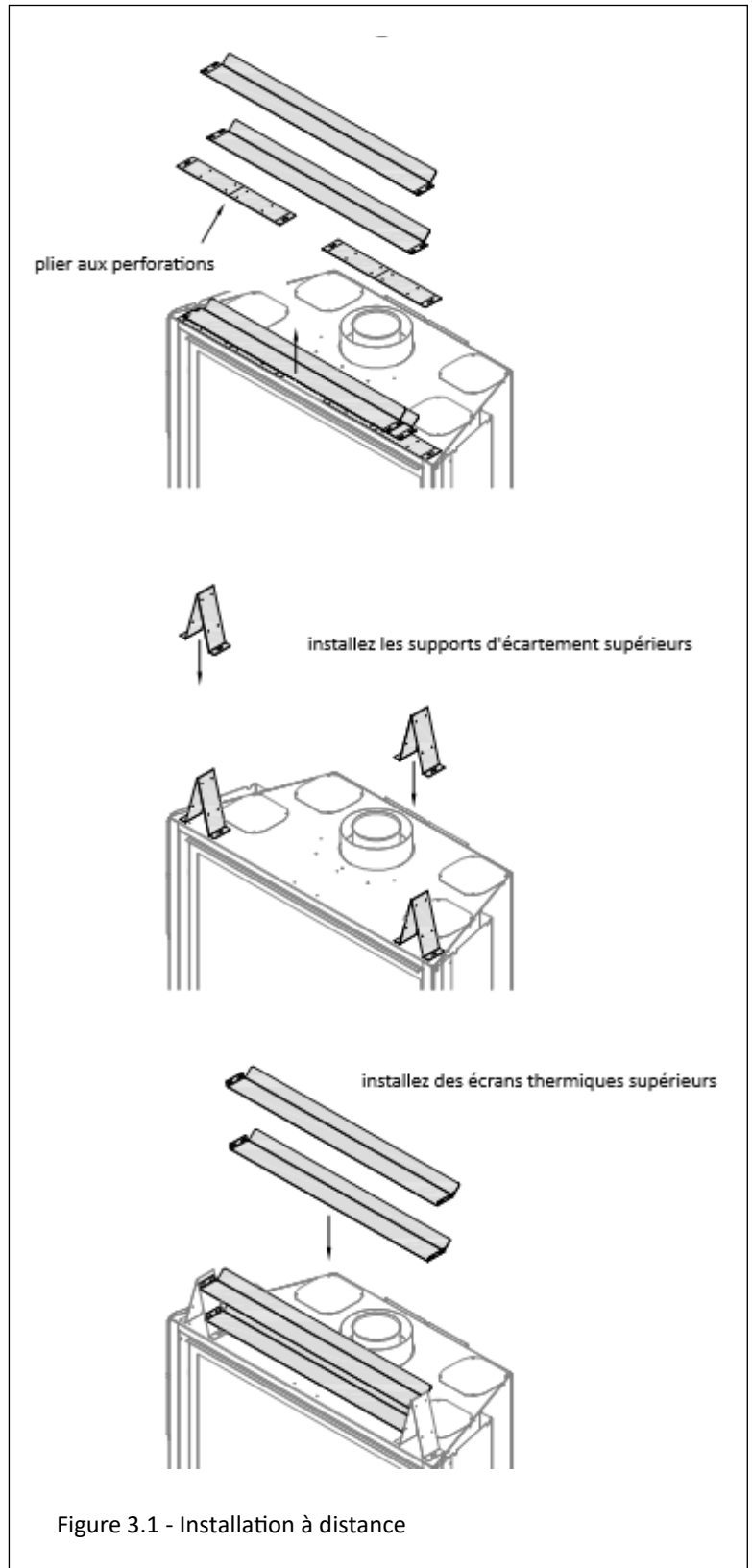
Les supports de dégagement supérieurs doivent être formés et fixés avant de positionner le foyer dans l'ouverture encadrée.

Remarque : Si vous installez l'assemblage du kit de garniture #B41-FTK, veuillez vous reporter à la section 5.2 Finition de l'assemblage du kit de garniture à la page 29 avant d'installer les entretoises.

Remarque : Si vous installez le KZK-038 ou le KZK-1510A, effectuez les travaux de préparation nécessaires avant d'assembler l'entretoise.

Installation:

1. Retirez et conservez les (4) vis fixant les écrans thermiques et les supports d'écartement sur le dessus du foyer.
2. Formez chaque support d'espacement supérieur en pliant au niveau des perforations, comme illustré.
3. Alignez les trous dans les entretoises supérieures formées avec les trous dans le dessus du foyer. Fixez avec les (4) vis précédemment retirées ainsi que les (4) vis situées sur le dessus du foyer.
4. Form stand-off heat shields as shown. The flange will face up and to the back of the fireplace.
5. Alignez les pare-chaleur des entretoises avec les trous des supports d'entretoise supérieurs. Fixez avec les (8) vis fournies dans le paquet des composants du foyer.



3.5 Installation des brides de clouage

Remarque : Si vous installez le kit de garniture de finition (recommandé), veuillez le terminer avant d'installer les brides de clouage.

ATTENTION : Ne retirez jamais en permanence ces pièces du foyer; elles doivent être fixées en place, peu importe le matériau de finition utilisé.

1. Retirez les (2) brides de clouage fixées aux côtés gauche et droit du foyer.
2. Alignez les brides de clouage avec les trous aux coins extérieurs du foyer, en orientant les languettes de dégagement en direction opposée du foyer.

3. Fixez au foyer les brides de clouage avec les vis (fournies) à travers les fentes dans les brides de clouage.
4. Aux perforations, pliez les brides de clouage pour qu'elles soient parallèles à la façade du foyer. Ne les pliez pas vers la façade du foyer.
5. Positionnez le colombage d'encadrement contre la languette de dégagement (située sur la face arrière des brides de clouage). Fixez en place avec des clous ou des vis.

Une fois installées, les brides de clouage assurent le dégagement minimum de $\frac{1}{4}$ po (6 mm) entre les côtés du foyer et l'encadrement.

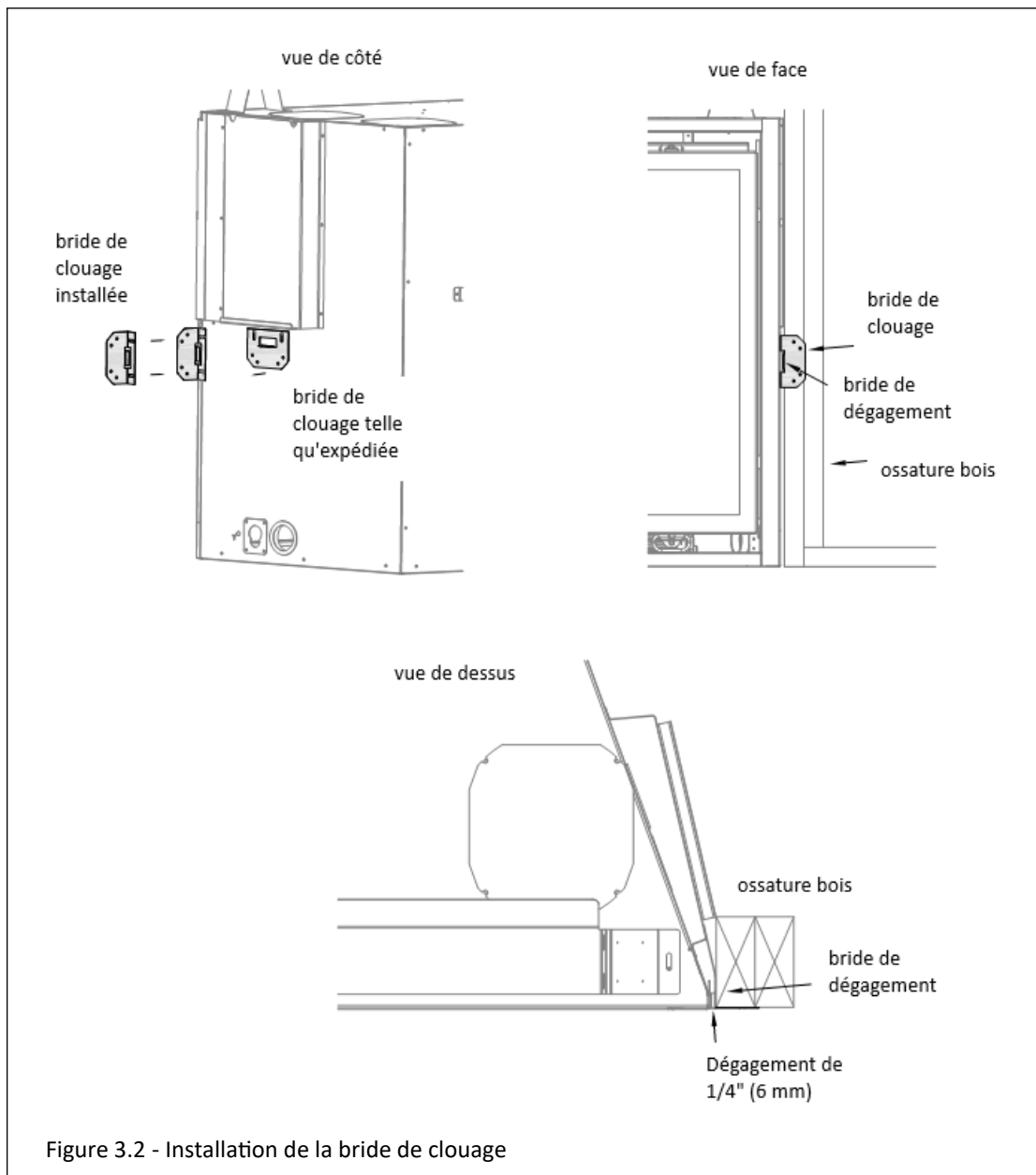


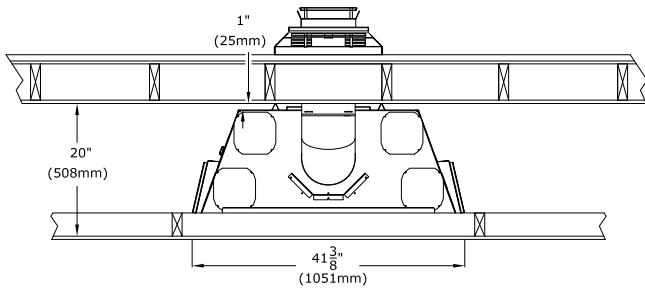
Figure 3.2 - Installation de la bride de clouage

3.6 Dégagements aux matériaux combustibles

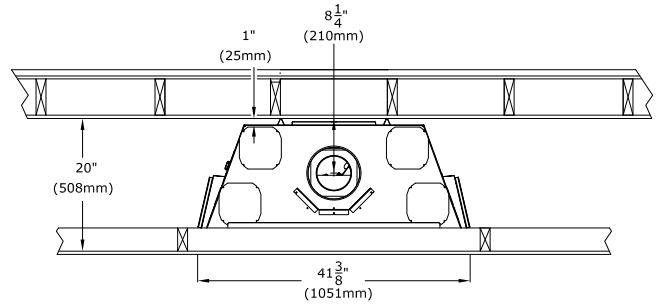
- Voir le tableau 3.1 ci-dessous pour les dégagements minimaux pour l'option d'installation standard.
- Voir la Figure 3.3 sur les pages suivantes pour les options d'installation standard typiques.
- Les dégagements peuvent changer lors de l'utilisation du kit Komfort Zone (pièce # KZK-038 ou KZK-1510A). Veuillez consulter le manuel fourni avec ce kit.
- Sauf indication contraire, tous les dégagements / images de ce manuel sont basés sur un cadrage nominal de 2 po x 4 po utilisé.

Tableau 3.1, Dégagements minimums de l'appareil aux matériaux combustibles		
Du la base du foyer à un plafond	76"	1930mm
La hauteur minimale de l'enceinte du foyer	76"	1930mm
Cheminée du haut au plafond	41-1/2"	1054mm
Des étriers de dégagement supérieurs du foyer	0"	0mm
Aux étriers de dégagement latéraux gauches et droits du foyer	0"	0mm
Aux étriers de dégagement arrières de l'appareil	0"	0mm
À chaque coin du foyer	1/2"	13mm
Du devant du foyer aux matériaux combustibles	36"	914mm
Côtés du foyer au mur latéral adjacent	3/4"	19mm
Dessus du foyer à garniture de manteau de 3/4 po (19 mm)	6-1/2"	165mm
Manteau de 6 po (152 mm) de profondeur à partir du haut du foyer	10"	254mm
Ventilation horizontale dans l'enceinte minimale du foyer - Surface supérieure du tuyau de ventilation	13-1/2"	343mm
Ventilation horizontale dans l'enceinte minimale du foyer - Surfaces	1"	25mm
Ventilation verticale dans l'enceinte minimale du foyer - Toutes les surfaces	1"	25mm

installation horizontale typique



installation verticale typique



installation typique en coin

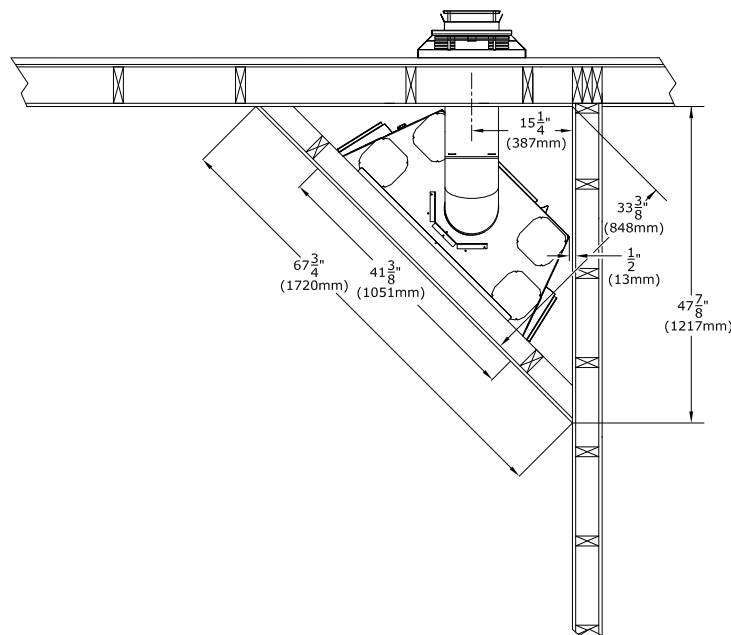


Figure 3.3 - Installation typique de l'appareil

3.7 Encadrement brut de l'enceinte murale

Remarque : Sauf indication contraire, tous les dégagements/images de ce manuel sont basés sur un cadrage nominal de 2 po x 4 po utilisé.

3.7.1 Encadrement brut

AVERTISSEMENT : Prévoyez des dégagements adéquats autour des ouvertures d'air dans la chambre de combustion. Prévoyez un dégagement suffisant devant le foyer pour le retrait des barrières, l'accès aux composants, l'installation de la conduite de gaz, l'accès au service, etc.

ATTENTION : Zone de transfert d'air froid. L'enceinte du foyer doit respecter tous les dégagements décrits dans ce manuel et être construite conformément aux codes du bâtiment locaux. Les murs extérieurs doivent être isolés pour empêcher l'air froid de pénétrer dans la pièce.

Les dimensions brutes décrites dans la FIGURE 3.4 ci-dessous sont les mêmes pour toutes les options de conception et doivent être respectées.

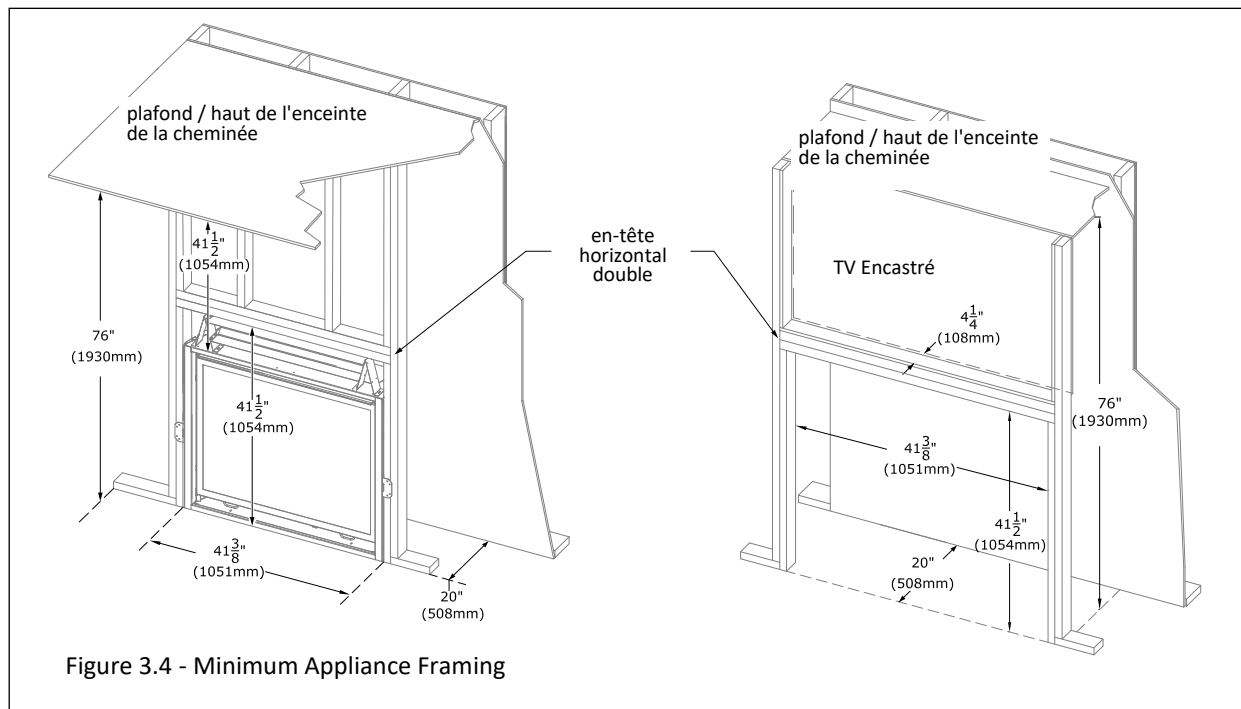
- La protection du plancher devant le foyer n'est pas nécessaire. Des matériaux combustibles peuvent être utilisés lors de l'installation d'une extension du foyer. Tenez compte de l'épaisseur du matériau de finition de l'extension du foyer si vous construisez une plate-forme de foyer. Le foyer peut affleurer le bord inférieur de finition du foyer.
- Le fond du foyer doit être posé directement sur une surface en bois ou incombustible (pas de linoléum ni de tapis). Si cet appareil doit être installé directement sur de la moquette, des carreaux ou tout autre matériau combustible autre qu'un plancher en bois, cet appareil doit être installé sur un panneau en métal ou en bois s'étendant sur toute la largeur et la profondeur de l'appareil.

- Les dimensions de l'encadrement doivent tenir compte de l'épaisseur du revêtement mural et des matériaux de parement du foyer.
- Si la maçonnerie (optionnelle) doit être utilisée, préparez la fondation nécessaire pour la charge de maçonnerie complète. Un linteau doit être utilisé sur le dessus de l'appareil pour supporter le poids supplémentaire de la construction en maçonnerie au-dessus du foyer.

3.7.1.1 Construction de l'encastrement de la télévision

AVERTISSEMENT : Tous les dégagements à la ventilation doivent être maintenus.

- L'installation d'une télévision au-dessus d'un foyer est une pratique courante. La profondeur du manteau de cheminée, la hauteur des plafonds et les matériaux de construction des murs et du manteau de cheminée affectent tous les températures de surface de la télévision. La plupart des fabricants de télévisions précisent dans leurs instructions qu'une télévision ne doit pas être installée sur, à proximité ou au-dessus d'une source de chaleur.
- L'emplacement de la télévision incombe uniquement au propriétaire. Il est de la responsabilité du propriétaire de s'assurer que le montage de la télévision et la conception du manteau de cheminée préférés ne dépassent pas la température de fonctionnement maximale indiquée pour ses appareils électroniques.



3.8 Encadrement de terminaison de ventilation

Les informations suivantes s'appliquent à toutes les options de conception standard, du kit de Komfort Zone.

Si vous utilisez Kozy Power Vent #KPV, veuillez-vous référer au manuel fourni avec le kit.

3.8.1 Emplacement de la terminaison de ventilation

- Tirage naturel : L'emplacement de la terminaison de ventilation extérieure doit être conforme à la section 7.0, EMBLEMES DES TERMINAISONS à la page 33.
- Système d'évacuation forcée : consultez le manuel #KPV fourni avec le système d'évacuation forcée pour connaître les exigences relatives à l'emplacement de la terminaison."

3.8.2 Dégagements

- Un dégagement minimum de 1" (25 mm) de tous les côtés du tuyau de ventilation vertical doit être maintenu.

Reportez-vous à la FIGURE 3.5 ci-dessous pour les dégagements suivants.

- Un dégagement minimum de 1" (25 mm) à partir de la surface supérieure du tuyau horizontal doit être maintenu.
 - Lorsque le foyer est installé à la hauteur minimale de la chambre, toute ventilation horizontale doit avoir un dégagement minimum de 13-1/2 po (343 mm) du haut de la chambre. Le tuyau horizontal après le passage du mur doit maintenir un dégagement de 1 po (25 mm) par rapport aux matériaux combustibles sur toutes les surfaces du tuyau.
- Un dégagement minimum de 1" (25 mm) sur les côtés et les surfaces inférieures du tuyau horizontal doit être maintenu.

REMARQUE : Les coudes répertoriés avec les systèmes de ventilation approuvés pour cet appareil varient en longueur verticale. Veuillez consulter les instructions du fabricant de l'évent pour déterminer la dimension du coude utilisé pour l'installation. Ajustez les dimensions de l'ouverture brute du passage du mur selon les besoins pour respecter les exigences de dégagement.

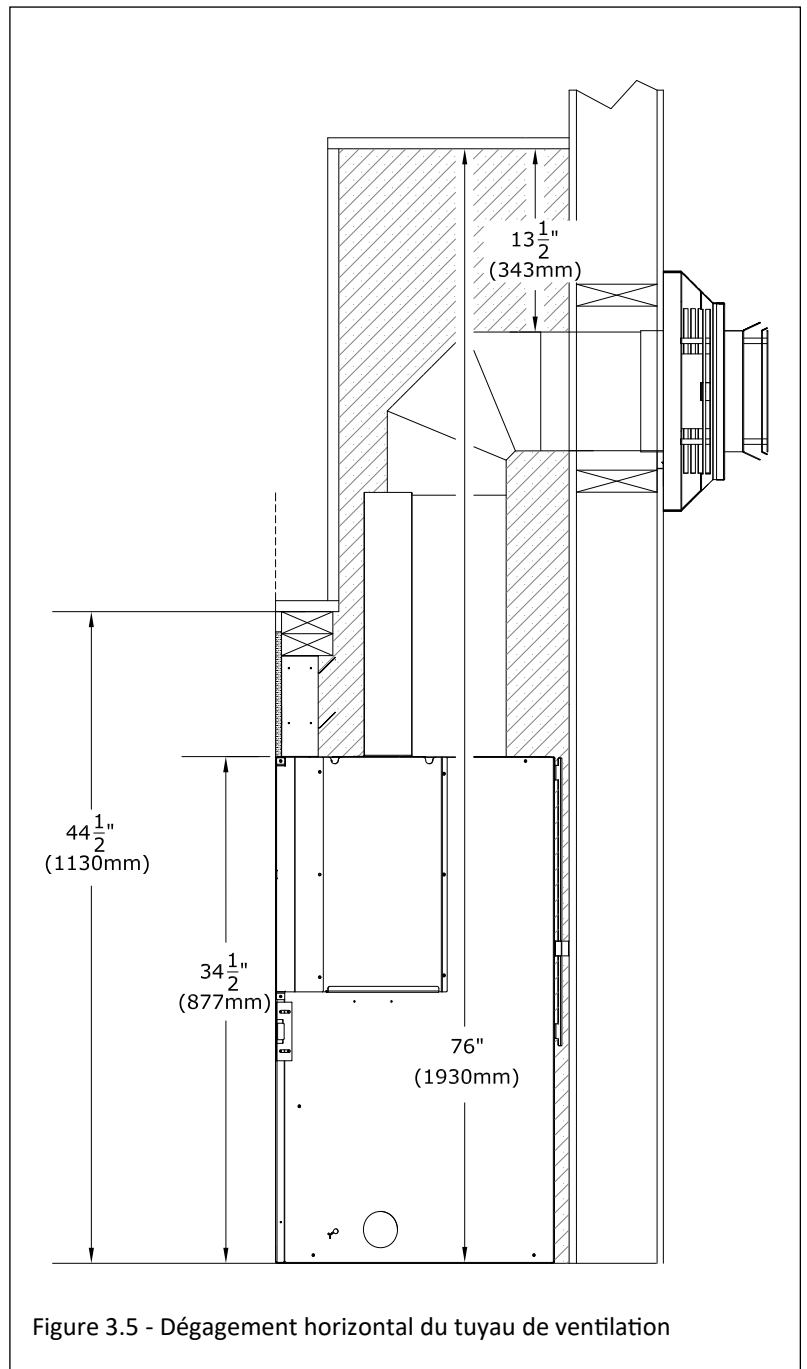


Figure 3.5 - Dégagement horizontal du tuyau de ventilation

3.8.3 Terminaisons verticales

- Suivez les instructions d'installation du fabricant du tuyau de ventilation pour les terminaisons verticales.
- Les écrans d'isolation des combles peuvent être isolés à l'aide de produits d'isolation non revêtus répertoriés comme non combustibles selon la norme ASTM E 136

3.8.4 Horizontal Terminations

AVERTISSEMENT : N'enfoncez pas le capuchon de ventilation dans le mur ou le revêtement.

IMPORTANT : Les sections de ventilation horizontales nécessitent une élévation de 1/4 po (6 mm) pour chaque 12 po (305 mm) de déplacement pour les applications à tirage naturel.

Les produits de coupe-feu muraux qui respectent le dégagement supérieur requis de 1 po (25 mm) par rapport aux matériaux combustibles doivent être installés pour toutes les conduites de ventilation horizontales qui traversent les murs intérieurs ou extérieurs. Ces produits de coupe-feu mural peuvent être isolés à l'aide de produits d'isolation non revêtus répertoriés comme non combustibles selon la norme ASTM E 136.

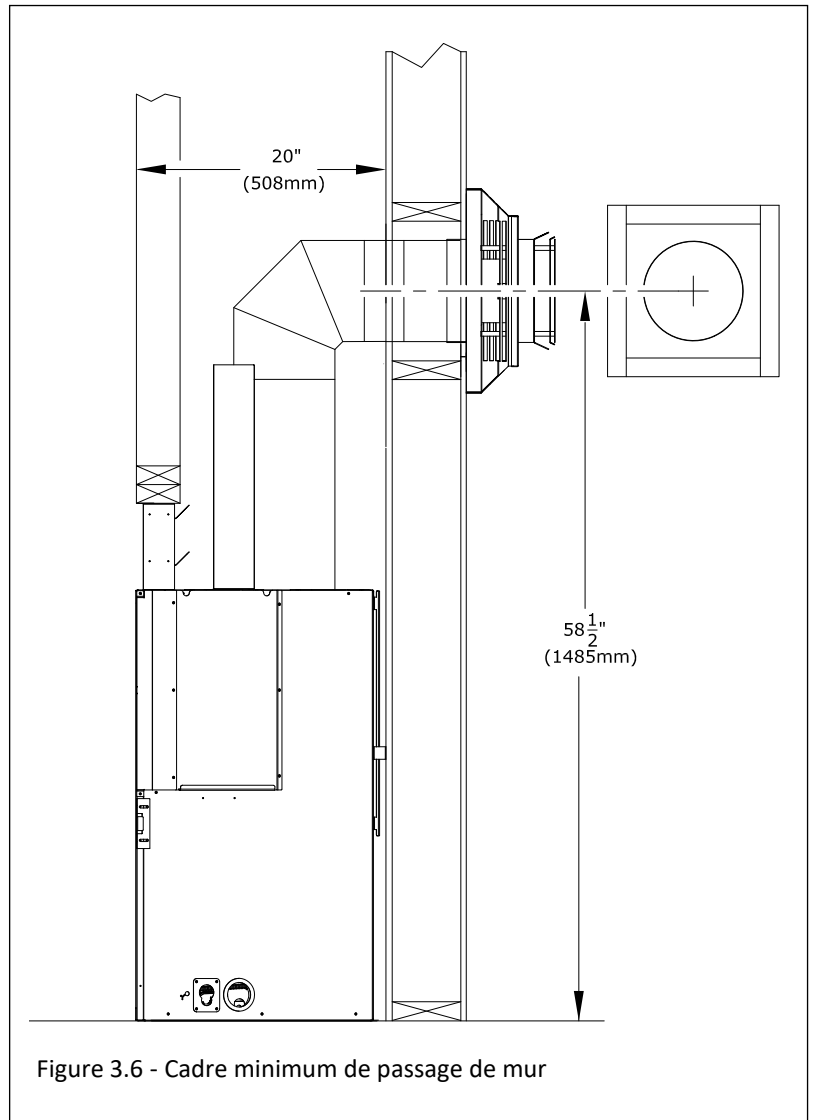
Les coudes répertoriés avec les systèmes de ventilation approuvés pour cet appareil varient en longueur verticale. Veuillez consulter les instructions du fabricant de l'évent pour déterminer la dimension du coude utilisé pour l'installation. Ajustez les dimensions de l'ouverture brute du passage du mur pour respecter les exigences de dégagement.

3.8.5 Instructions de l'encadrement du passage du mur

Suivez la FIGURE 3.6 ci-dessous pour les dimensions brutes minimales.

1. Mesurez à partir du niveau du sol du foyer jusqu'au centre de l'endroit où le tuyau de ventilation pénétrera dans le mur. La dimension de la FIGURE 3.6 est utilisée avec un coude Simpson DuraVent.
2. Découpez et encadrez une ouverture dans le mur pour permettre au système de ventilation de passer de niveau du passage du mur.
3. Suivez les instructions d'installation du fabricant du tuyau de ventilation pour l'installation d'une ventilation à tirage naturel.

Remarque : Les dimensions du tuyau de ventilation sont testées avec le tuyau Simpson DuraVent répertorié. Les dimensions des produits d'autres fabricants peuvent varier.



3.9 Installation du foyer extérieur couvert

L'installation d'un foyer extérieur couvert permet d'installer le foyer dans une zone extérieure abritée, où l'appareil est protégé du contact direct des précipitations.

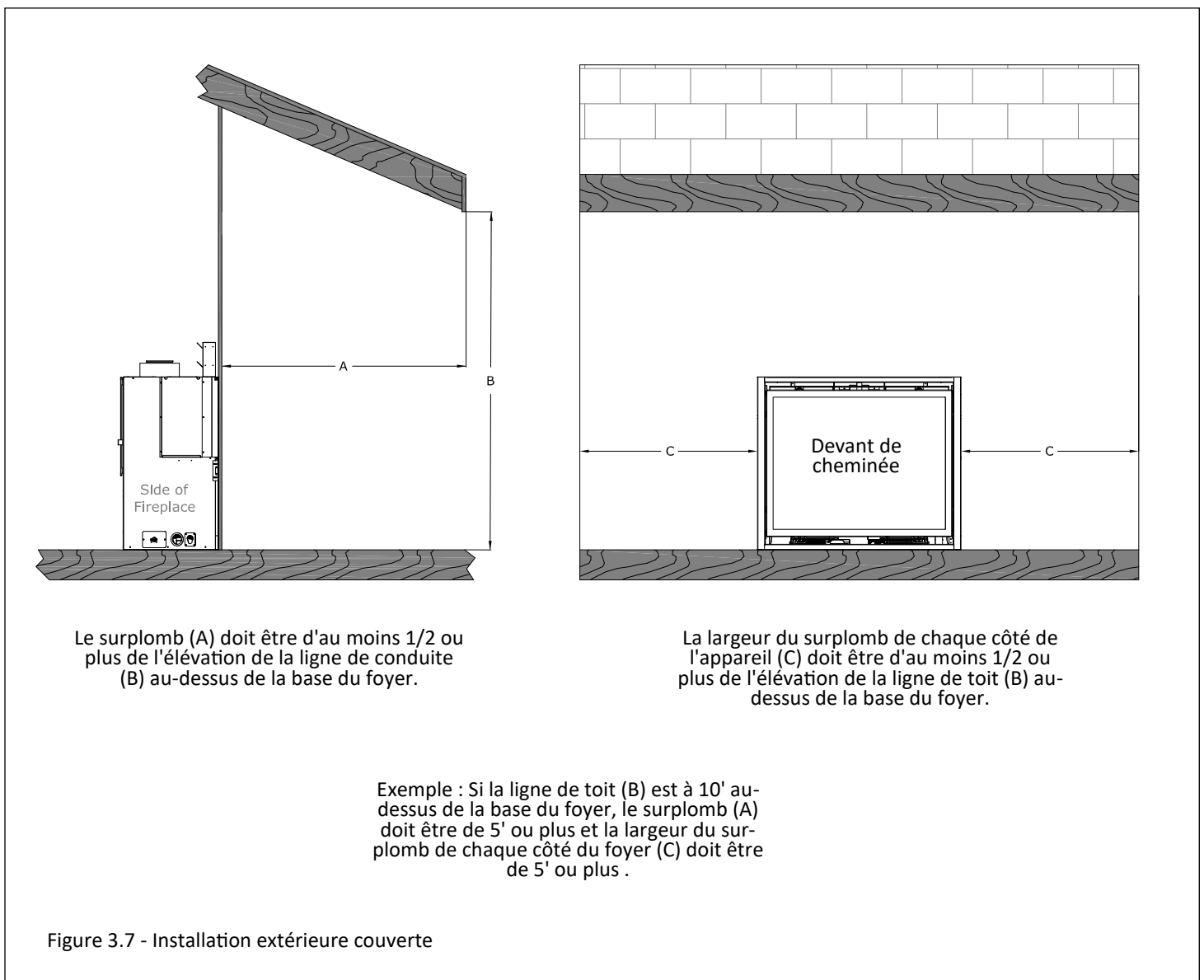
Suivez les instructions et illustrations ci-dessous pour la procédure d'installation. Les schémas servent à titre de référence seulement, car votre foyer peut différer de celui des schémas.

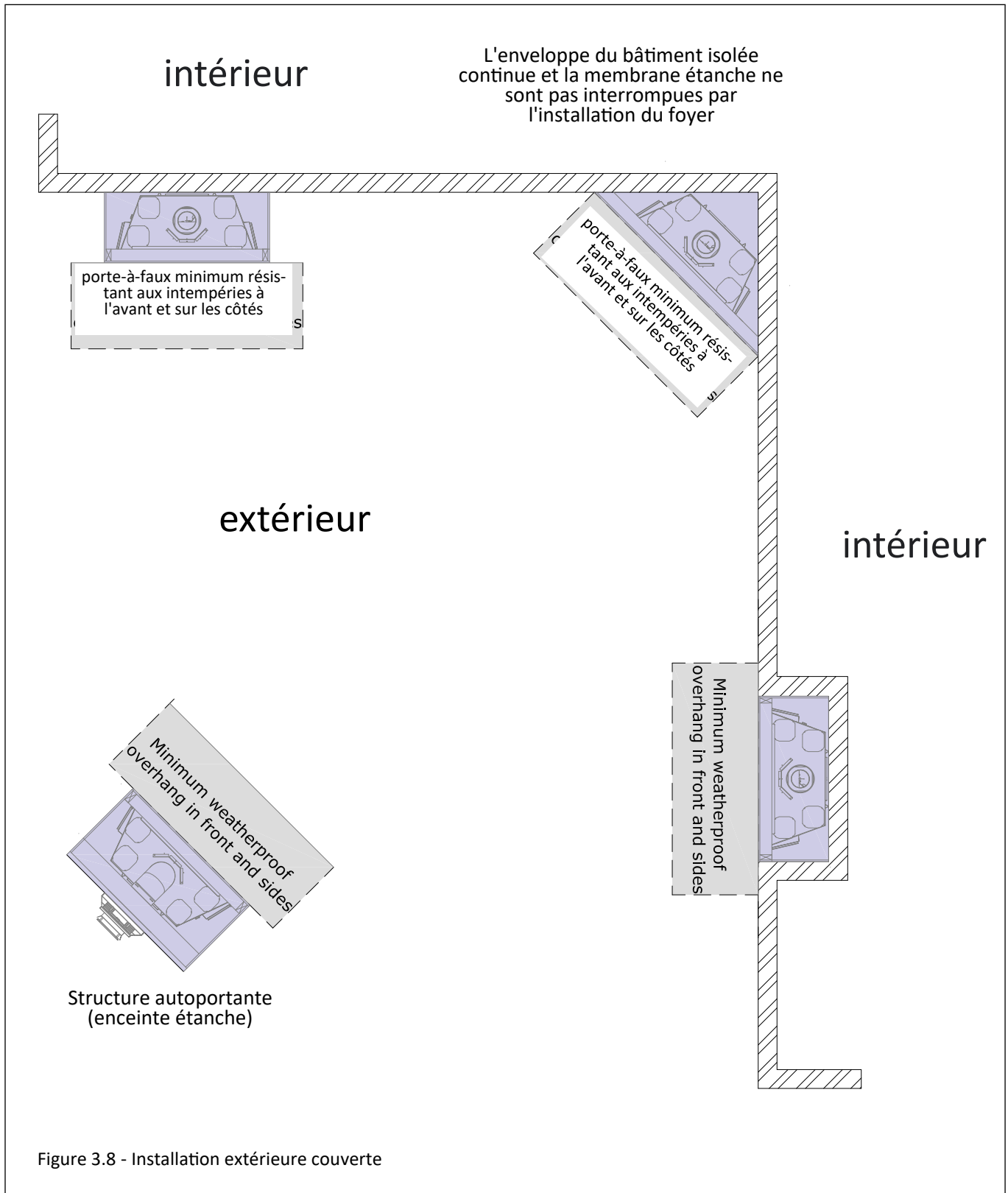
3.9.1 Écrans pare-étincelles

Hussong Mfg. recommande fortement d'utiliser un écran pare-étincelles peinturé noir pour les installations extérieures. Les autres écrans pare-étincelles dotés d'un fini plaqué ou patiné ont fortement tendance à s'oxyder et à se décolorer.

3.9.2 Exigences

- L'enveloppe continue du bâtiment et la membrane d'étanchéité (protégeant des intempéries) ne doivent pas être interrompues par l'installation du foyer.
- L'utilisation de ce type de foyer est approuvée pour des températures de 40°F à 110°F (4°C à 43°C).
- Toutes les connexions de câblage doivent être conformes aux exigences d'installation extérieure de la norme NFPA 70 et/ou des codes de l'électricité locaux (Code canadien de l'électricité [Canada] ou National Electrical Code [États-Unis]).
- Tous les dégagements et exigences du manuel d'installation doivent être respectés.





4.0 Gestion de la chaleur

Le kit Komfort Zone (KZK) offre la possibilité de redistribuer la chaleur rayonnante à travers le(s) plénum(s). Cette option permet d'utiliser des matériaux de parement combustibles au-dessus du foyer, de réduire la chaleur pour un téléviseur au-dessus du foyer et de réduire les dégagements du manteau.

- Si vous installez un kit Komfort Zone (#KZK-038 ou # KZK-1510A), les exigences d'encadrement peuvent être différentes des dimensions standard indiquées dans cette section. Veuillez consulter le manuel inclus avec votre kit avant de terminer toutes les considérations relatives à l'encadrement du foyer et à l'installation.
- La hauteur minimale de la chambre du foyer et du plafond doit être de 82 po (2083 mm) pour les options KZK.

Les kits Komfort Zone ont des exigences spécifiques en ce qui concerne l'encadrement, le manteaux et les dimensions de garnitures extérieures.

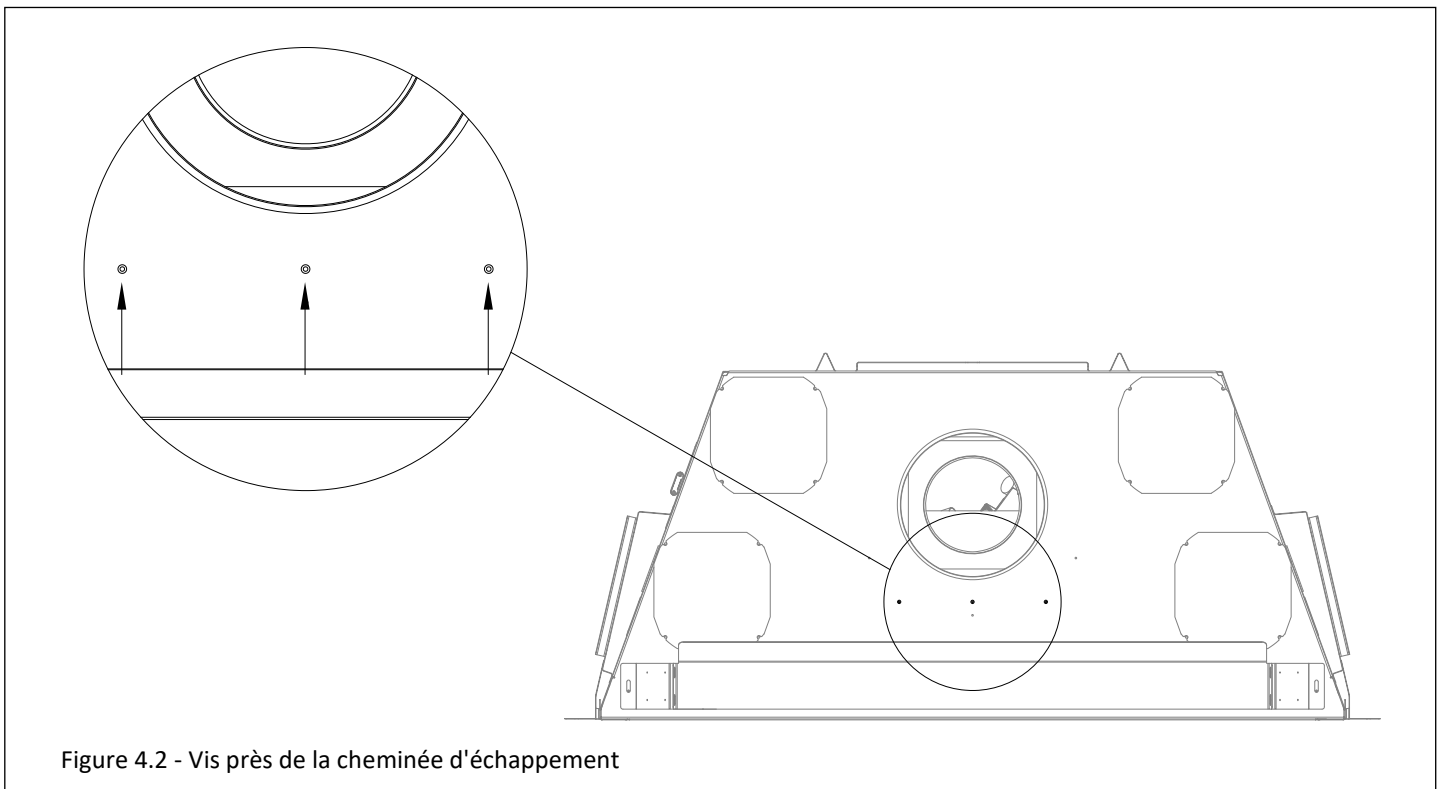
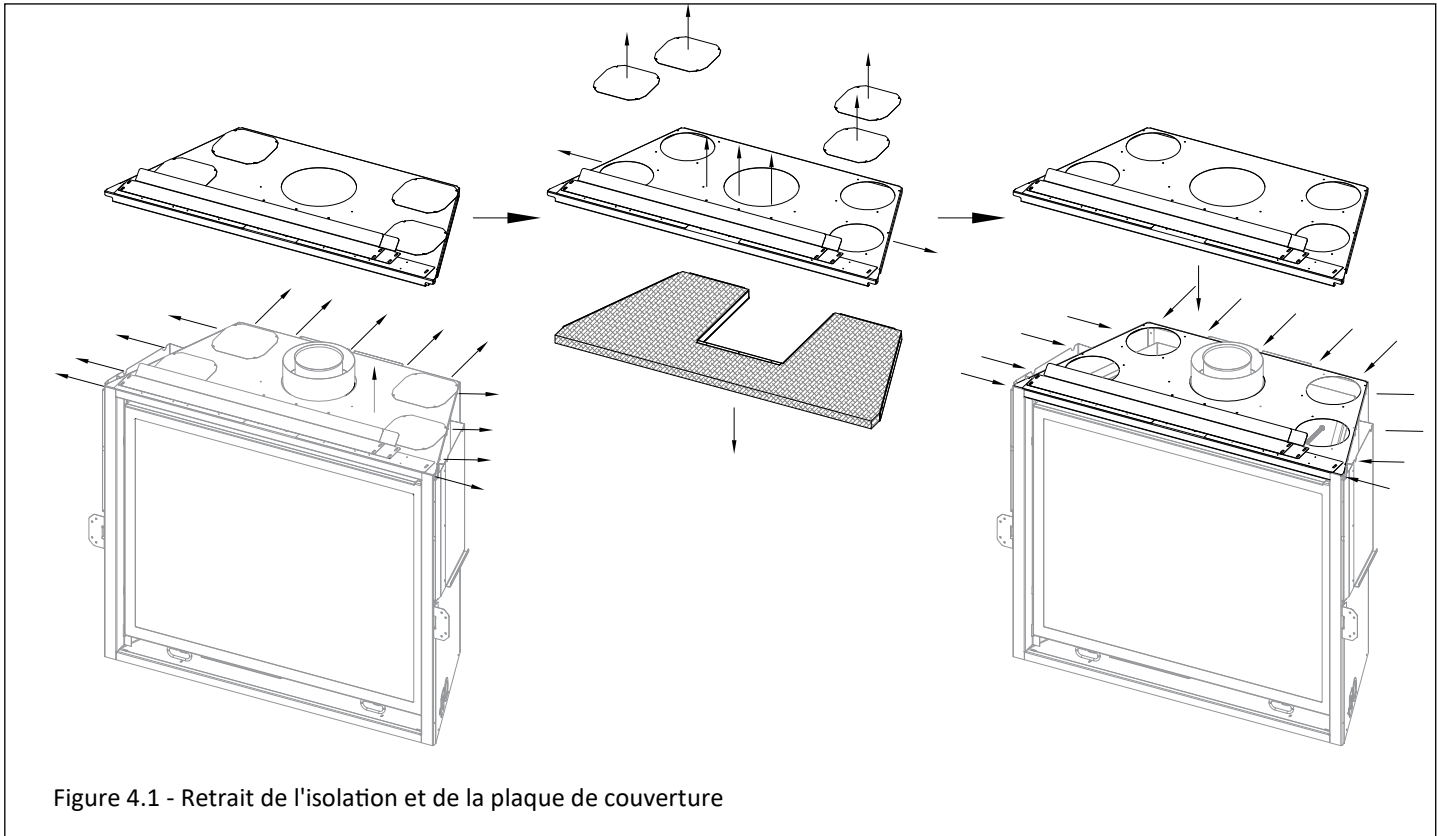
- Toutes les dimensions minimales requises doivent être maintenues après l'installation de tous les matériaux de finition.
- Les plaques de convection et l'isolant de l'appareil doivent être retirés pour les installations du kit Komfort Zone, comme illustré à la Figure 4.1 et Figure 4.2.

Informations importantes sur les barrières de sécurité pour le Nordik 41 DV lors de l'utilisation d'un kit Komfort Zone (#KZK-038 ou #KZK-1510A). Utilisez uniquement les barrières de sécurité approuvées dans la Figure 2.3 à la page 10.

4.1 Préparation de l'appareil pour le kit Kozy Zone

Instructions de préparation

1. Retirez les (13) vis à tôle qui fixent l'assemblage de la coque extérieure supérieure. Tirez cet assemblage vers le haut autour de la cheminée d'évacuation pour le retirer de l'appareil. Voir la première image de la Figure 4.1.
2. Retirez les (4) plaques de recouvrement là où chaque plaque de recouvrement est fixée avec des (4) vis à tôle. Voir la deuxième image de la Figure 4.1. Jetez ces plaques de recouvrement.
3. Retirez les (3) vis à tôle du haut de l'assemblage (voir gros plan à la Figure 4.2) et les (2) vis à tôle sur le côté de l'assemblage (une vis de chaque côté illustré dans la deuxième image de la Figure 3.9). Vous pouvez maintenant séparer les deux sections de l'assemblage de la coque extérieure supérieure. Retirez et jetez l'isolant et la partie inférieure de l'assemblage supérieur. De plus, jetez les (4) plaques de recouvrement illustrées dans la deuxième image de la Figure 4.1.
4. Réinstallez la partie supérieure de la coque extérieure sur l'appareil avec les (13) vis à tôle retirées précédemment.



5.0 Revêtement et finition

5.1 Installation standard - Exigences de revêtement et de finition

AVERTISSEMENT : Maintenez tous les dégagements minimaux aux matériaux combustibles de l'appareil et du système de ventilation.

L'utilisation du système Kozy Power Vent (à évacuation forcée) ne changera pas les exigences en matière de manteau de cheminée, de foyer, de paroi latérale, de revêtement et de finition par rapport à l'option de conception standard.

Assurez-vous que le matériau de finition n'empêche pas l'installation et le retrait de la barrière de sécurité (voir la section 2.4). Le matériau de finition ne peut pas obstruer l'air de ventilation.

5.1.1 Exigences relatives au foyer et au manteau de cheminée combustibles

AVERTISSEMENT : Tous les dégagements minimaux aux matériaux combustibles DOIVENT être maintenus.

Barrières d'écran: B41-PSF2, B41-FRSF2:

- Voir le manuel KZK (#KZK-038 ou #KZK-1510A) associé au kit de zone Kozy que vous avez utilisé avec le Nordik 41 DV pour les projections de l'âtre, du manteau et des parois latérales.

Barrières d'écran: NK41-PSVF, NK41-RSVF, B41A-MSF2, B41R-MSF2

- Projections du manteau de cheminée combustible : Comme indiqué dans la FIGURE 5.2 (page 25), la garniture de manteau de cheminée de 3/4 po peut commencer à 6-1/2 po (165 mm) au-dessus du bord de finition supérieur avec un manteau de cheminée de 6 po (152 mm) commençant à 10 po (254 mm) au-dessus le bord de finition supérieur. Les projections du manteau de cheminée peuvent augmenter de 1 po (25 mm) de profondeur pour chaque 1 po (25 mm) de hauteur à partir du manteau de cheminée de 6 po (152 mm).
- Foyer combustible : Un revêtement de sol combustible peut passer sous cet appareil, ce qui permettrait alors une projection illimitée du foyer combustible. La projection du foyer ne peut pas être surélevée (verticalement) au-delà de la base du plancher du foyer/de l'enceinte.
- Pied du manteau de cheminée : Suivez les instructions du « dégagement des parois latérales combustibles » ci-dessous. Voir FIGURE 5.4 à la page 27.
- Dégagement des parois latérales combustibles : la projection des parois latérales adjacentes est illimitée et commence à 3/4 po (19 mm) du côté du foyer. (Voir FIGURE 5.4 à la page 27).

5.1.2 Exigences relatives au manteau de cheminée incombustible

- Un dégagement vertical minimal de 6 po (152 mm) au-dessus de l'appareil jusqu'à une profondeur maximale de 6 po (152 mm) d'un manteau de cheminée incombustible. Voir Figure 5.3 (page 26).
- Suivez la projection de 1 po (25 mm) vers le haut pour chaque 1 po (25 mm) de profondeur.

5.1.3 Zone incombustible

- Un matériau (panneau) incombustible de 42-7/8 po x 10-1/2 po est fourni avec ce foyer. Le matériau (panneau) incombustible permet un chevauchement de 3/4 po sur le côté de l'encadrement et un chevauchement de 1/2 po sur le linteau. Voir Figure 5.5, zone de finition incombustible à la page 28 pour l'exigence minimale de matériau de finition incombustible.
- Les panneaux de gypse à face en papier, communément appelés cloisons sèches, y compris les panneaux coupe-feu de type X, ne sont pas des matériaux incombustibles. Ce matériau n'est pas approuvé pour être utilisé comme matériau incombustible autour du foyer.
- Les panneaux de la marque Wonder Board sont couramment utilisées comme panneau d'appui pour les carreaux. Le panneau d'appui Wonder Board n'est pas un matériau incombustible et n'est pas approuvé pour une utilisation dans le matériau incombustible requis autour du foyer.

5.1.4 Recommandations pour la finition

REMARQUE : La surface au-dessus de l'appareil peut être affectée par les hautes températures émises par cet appareil. Pour aider à éviter ou à réduire la possibilité que la plaque de plâtre se fissure, Hussong Mfg. recommande les méthodes suivantes :

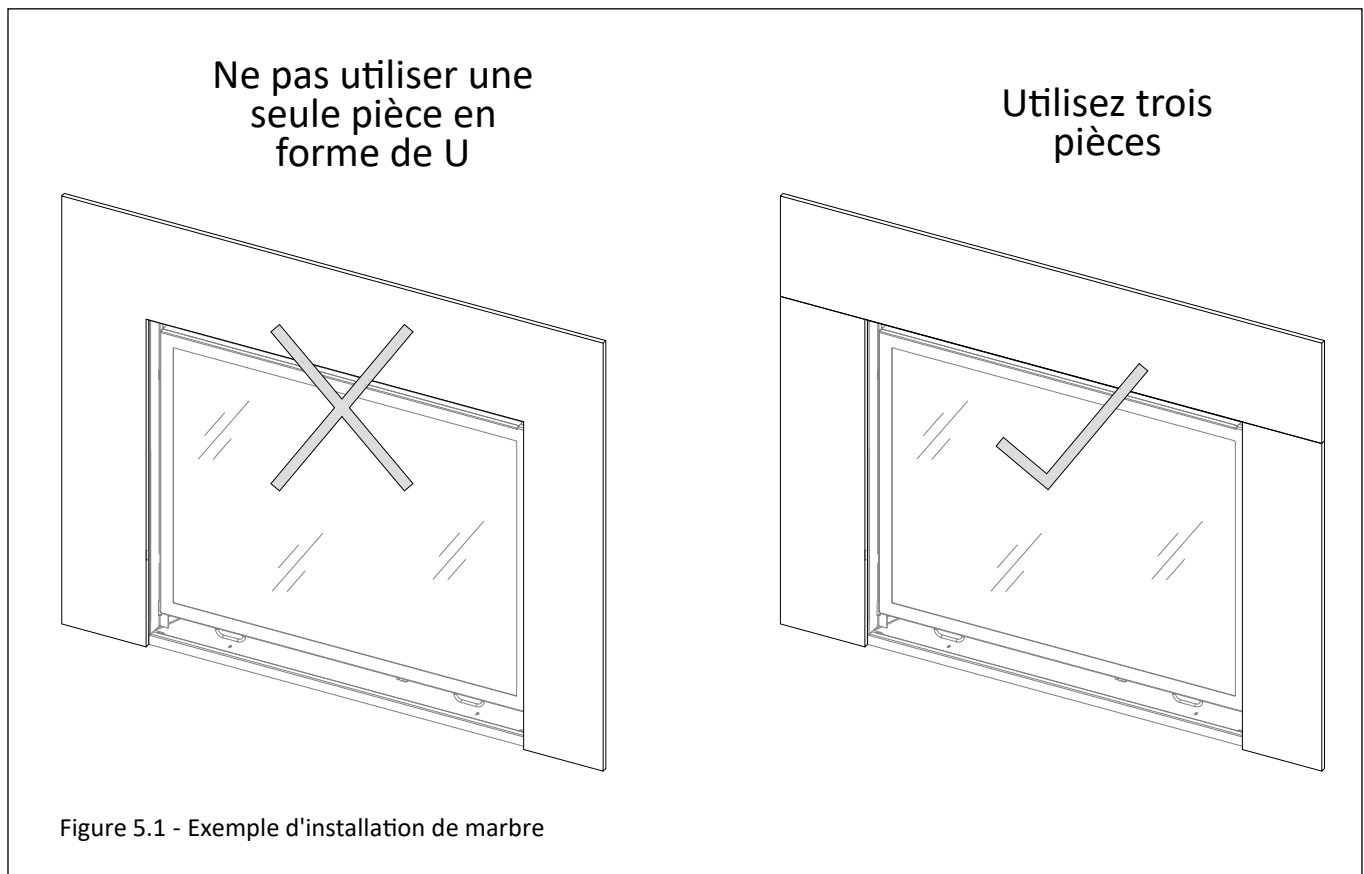
- Assurez-vous que le matériau incombustible et la plaque de plâtre sont secs et exempts de poussière.
- Pour les joints de ruban adhésif et de boue, nous recommandons un ruban résistant à la chaleur, un treillis et des composés pour joints, tels que Durabond. La boue doit être durcie selon les recommandations du fabricant.
- Pour une surface peinte, utilisez un apprêt et une couche de finition au latex acrylique de haute qualité. Évitez les peintures mates ou de couleur claire pour éviter la décoloration.

Clause de non-responsabilité : Kozy Heat ne garantit aucun matériau utilisé autour du foyer. Kozy Heat décline toute responsabilité pour tout dommage causés aux matériaux de finition, y compris le gauchissement, la décoloration, la fissuration, le pelage ou l'écaillage. Cela comprend également les dégagements gazeux ou les odeurs désagréables provenant des matériaux lorsqu'ils sont chauffés

5.1.5 Installation recommandée de marbre et d'autres matériaux en pierre

Kozy Heat recommande les déclarations suivantes lors de l'utilisation de marbre, de granit ou d'autres matériaux de finition en pierre.

- N'utilisez jamais de marbre, de granit ou de pierre naturelle d'une seule pièce coupé en forme de U comme matériau de finition pour couvrir les côtés et les zones supérieures autour de l'ouverture du foyer.
- Si vous utilisez un morceau de marbre en forme de U d'une seule pièce ou un matériau de finition en pierre, le matériau est susceptible de se fissurer en raison de la dilatation thermique
- Consultez le fabricant et le fournisseur de votre matériau de finition pour une utilisation dans des applications à chaleur élevée comme autour d'un foyer. Assurez-vous que le matériau peut être exposé à des températures supérieures à 160 °F. Kozy Heat décline toute responsabilité en cas de décoloration, de fissuration ou d'autres dommages liés à la chaleur.



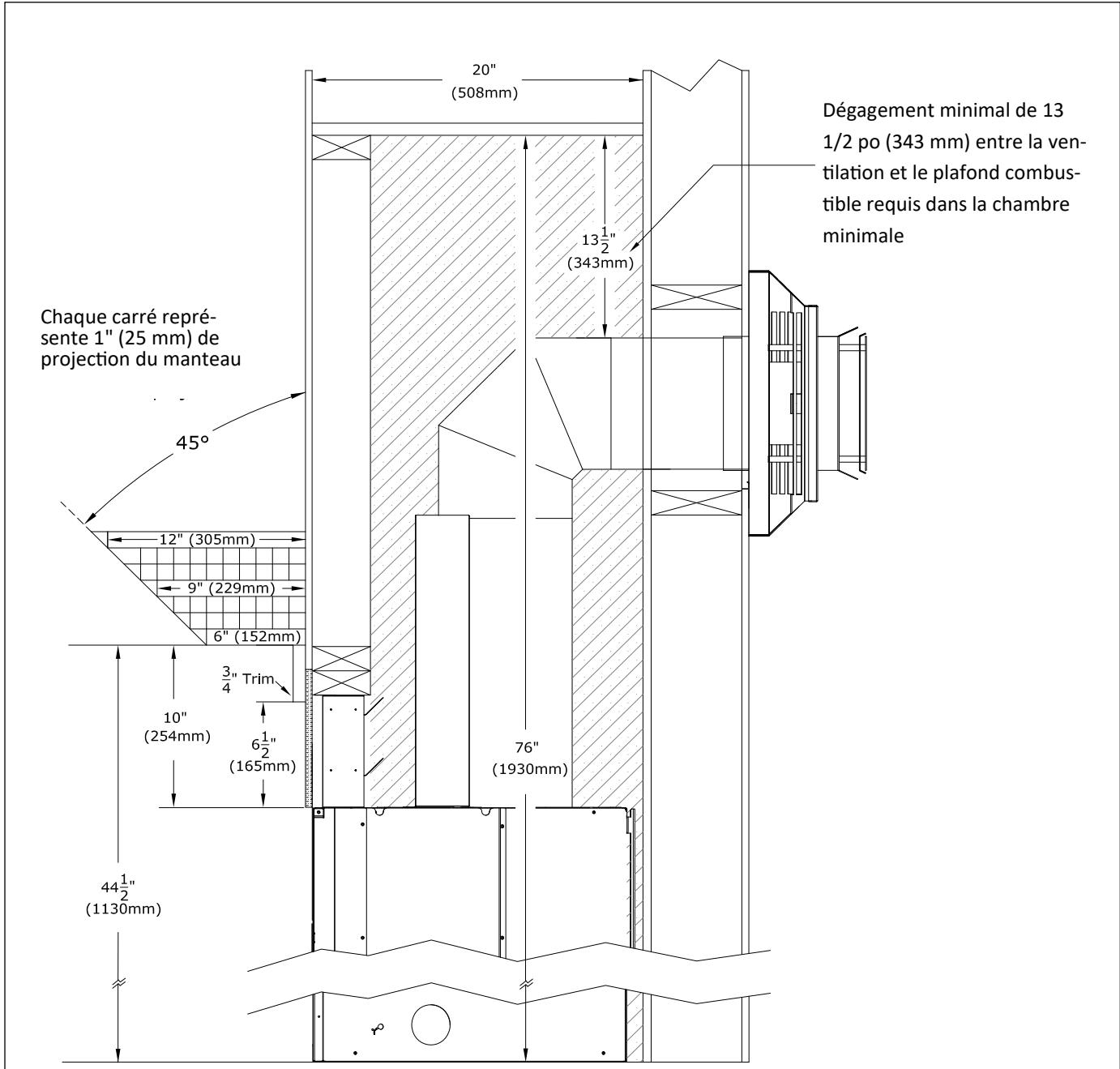
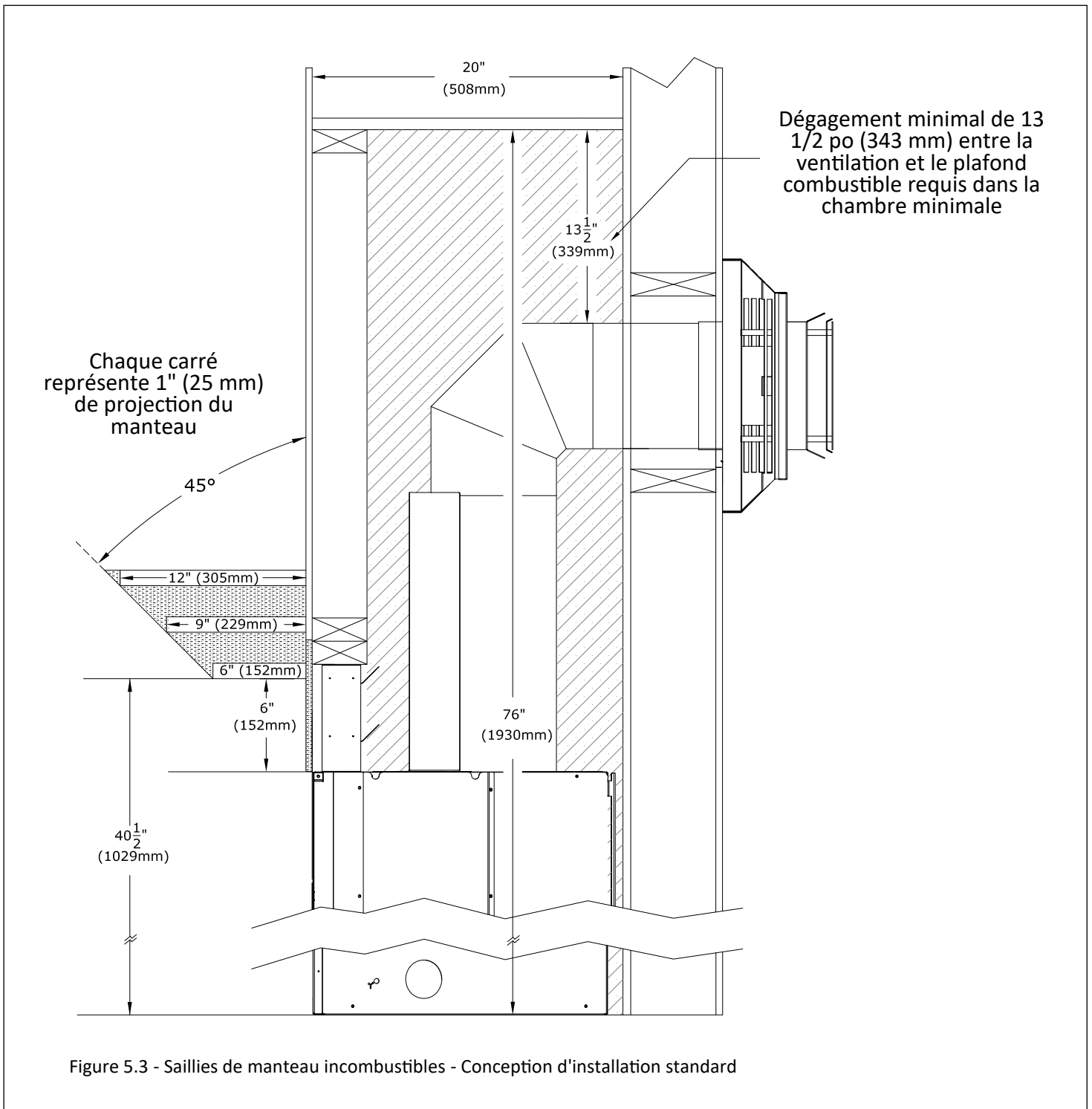
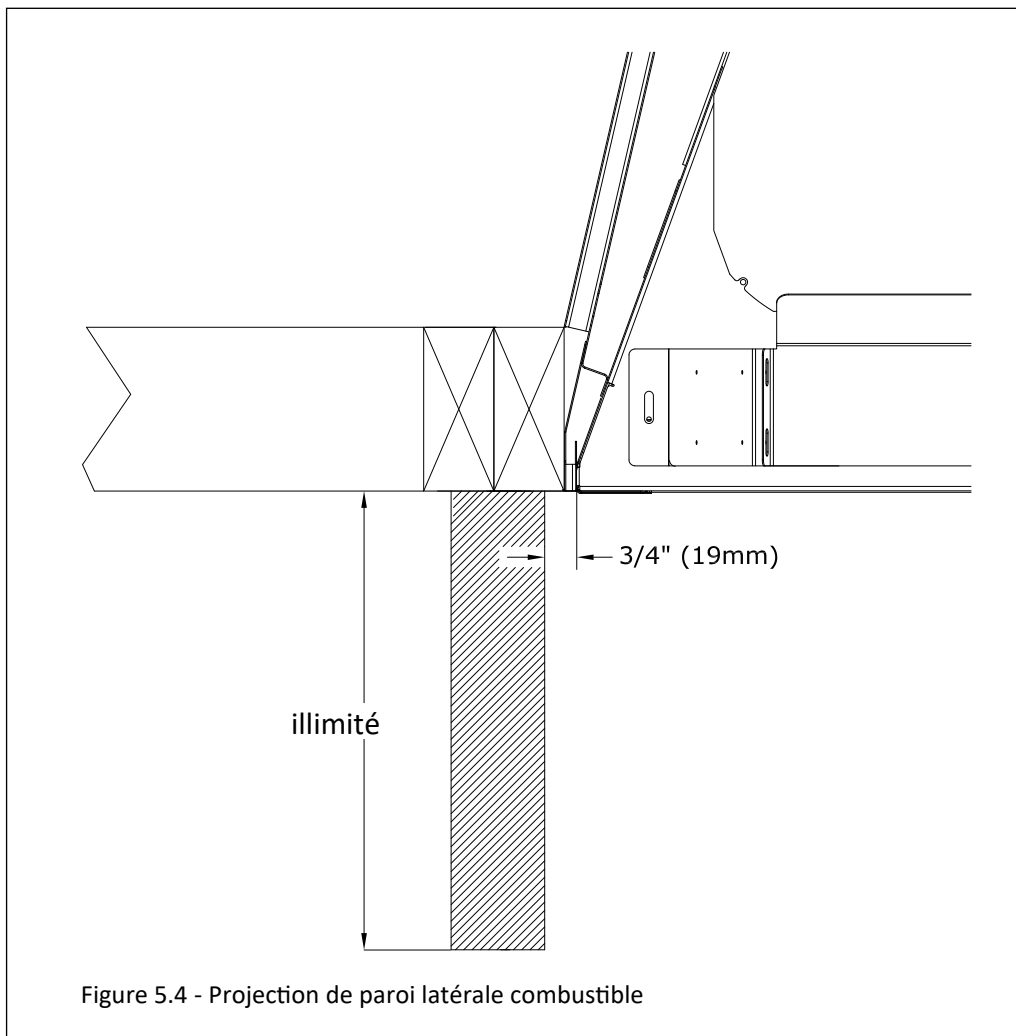
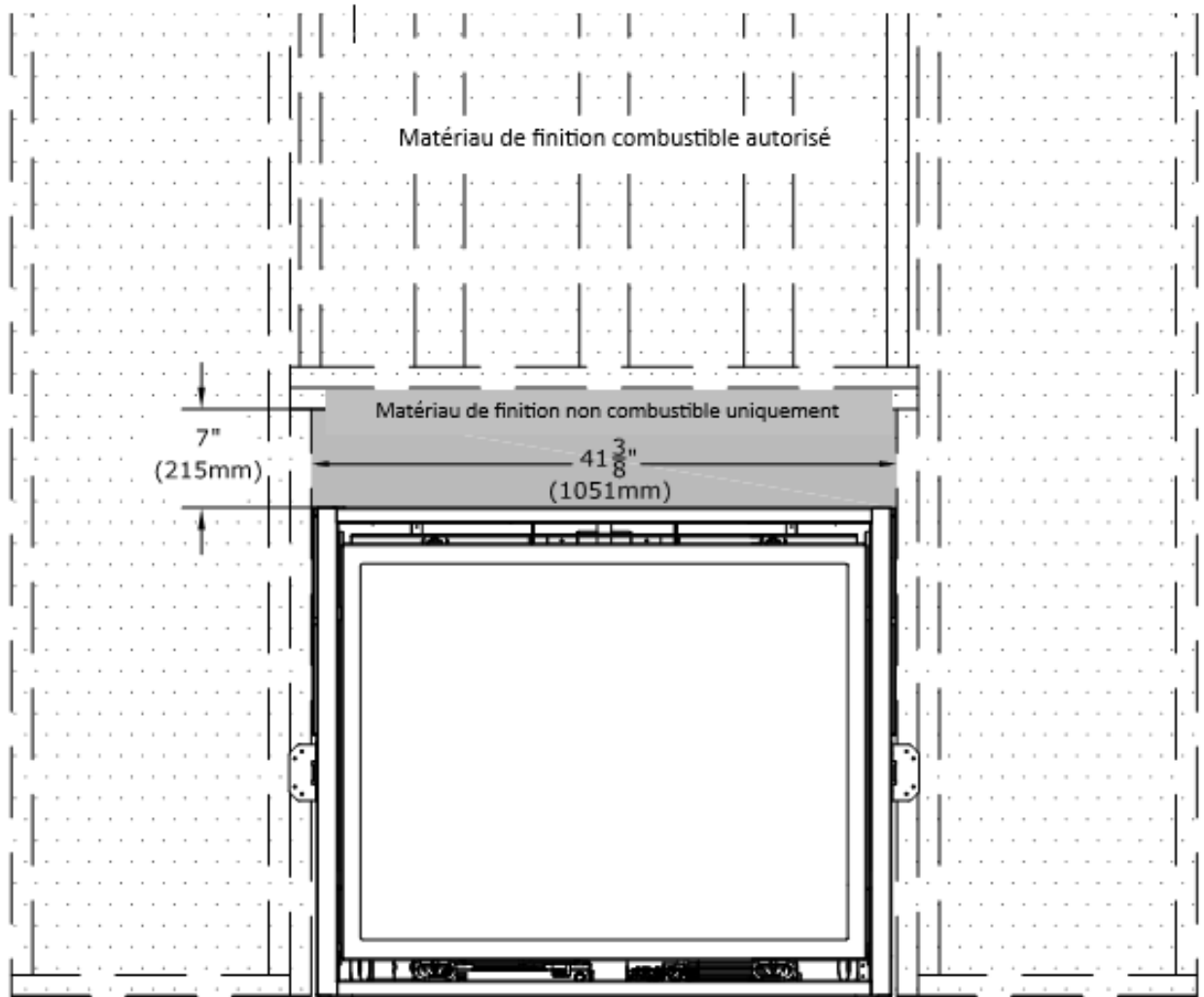


Figure 5.2 - Projections de manteau combustibles - Conception d'installation standard

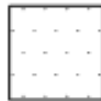


Remarque : Un dégagement des parois latérales de 3/4 po (19 mm) est illustré à partir du côté du foyer. La projection illimitée des parois latérales a un dégagement de 0 po (0 mm) avec le côté du kit de garniture de finition lorsqu'il est installé, voir la section 5.2. L'utilisation du kit de finition est recommandée.





Matériau de finition non combustible uniquement



Matériau de finition combustible autorisé

Figure 5.5 - Exigences relatives aux matériaux de finition incombustibles

5.2 Assemblage du kit de garniture de finition

Le kit de garniture de finition (#B41-FTK) est inclus avec le foyer.

REMARQUE : Le kit de garniture de finition est fortement recommandé car il garantit un ajustement correct de la barrière de sécurité ainsi qu'un bord contre lequel arrêter le matériau de finition.

IMPORTANT : Cet ensemble de garniture doit être fixé avant l'installation du foyer.

REMARQUE : Le panneau de garniture supérieur doit être installé avant l'assemblage et l'installation des supports de dégagement supérieurs et des brides de clouage.

1. Retirez et conservez les (10) vis fixant les sections avant des écrans thermiques latéraux (1 de chaque côté). Retirez et conservez les (4) vis fixant les brides de clouage des côtés de l'unité (1 de chaque côté).

2. Installez les pièces de garniture de finition latérales. Alignez les trous des panneaux latéraux avec les trous sur le côté de l'appareil comme illustré ci-dessous. Les écrans thermiques latéraux et les brides de clouage seront réinstallés sur les pièces de garniture latérales. Fixez avec les vis précédemment retirées des écrans thermiques et des brides de clouage. Des informations supplémentaires sur les brides de clouage se trouvent à la section 3.6.
3. Retirez les vis fixant les entretoises supérieures. Vous devrez assembler l'entretoise supérieure sur le dessus de la garniture de finition. Reportez-vous à la section 3.5 pour obtenir des instructions sur l'assemblage de l'entretoise supérieure. Alignez les trous du panneau de garniture supérieur avec les trous avant des entretoises et fixez-les au dessus du foyer. Fixez avec les vis retirées précédemment.
4. Si installé, retirez et jetez la partie inférieure du cadre avant existant. Installez la nouvelle garniture de finition inférieure, fournie avec ce kit, dans les fentes des coins inférieurs de l'unité. L'installation doit correspondre à l'image ci-dessous.

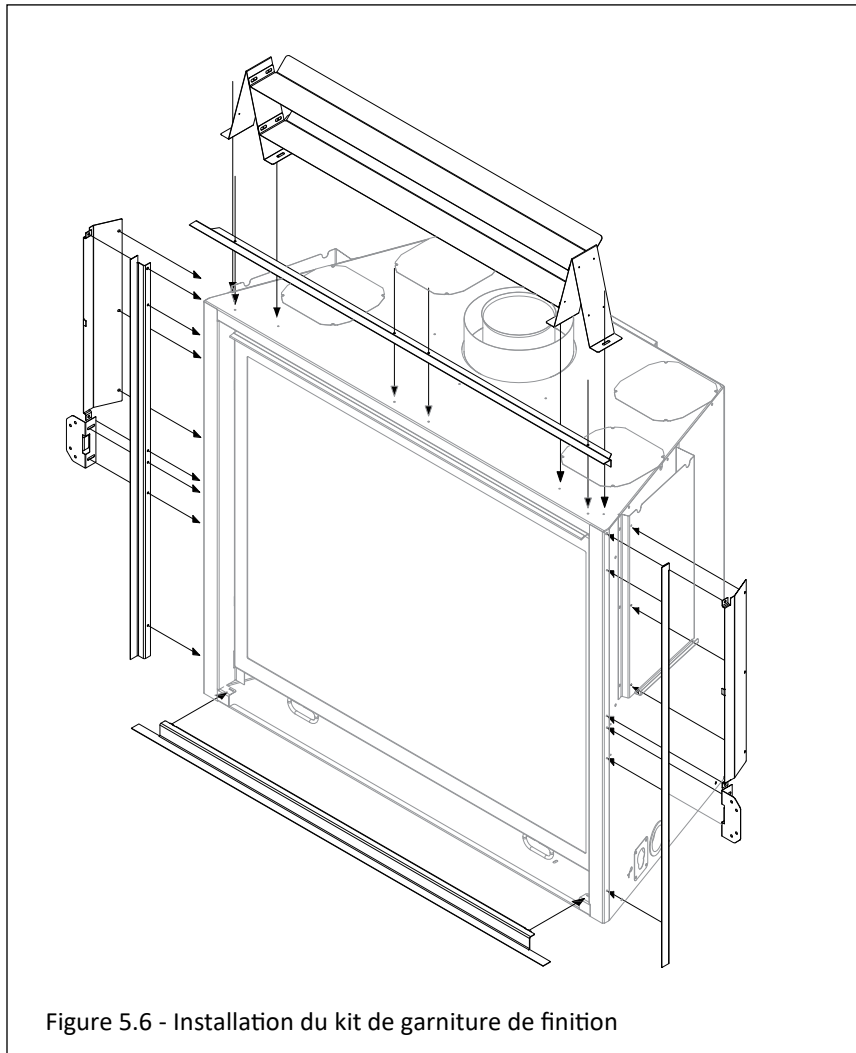


Figure 5.6 - Installation du kit de garniture de finition

5.3 Installations de barrières de sécurité

IMPORTANT : Voir la section 5.4 pour des informations importantes lors de l'utilisation des barrières de sécurité #B41-FRSF2 et #B41-PSF2

5.3.1 Chevauchement - Installation suspendue

Écran Barrière : B41A-MSF2, B41R-MSF2

IMPORTANT : Si une corde de joint est présente à l'arrière de l'écran de sécurité, assurez-vous que le joint entre en contact avec l'appareil ou le matériau de finition. Le joint DOIT maintenir le contact pour atteindre les dégagements de manteau indiqués dans ce manuel.

1. Centrez la façade de l'écran sur l'assemblage du cadre en verre, permettant aux supports de montage de la façade de l'écran de s'adapter à l'intérieur des ouvertures d'aération.
2. Alignez les languettes à encoches (situées à l'arrière) avec les fentes du foyer. Soulevez légèrement et repoussez jusqu'à la position souhaitée.
3. Abaissez l'avant de l'écran jusqu'à ce que les languettes à encoches soient fermement en place, en vérifiant que la profondeur s'adapte au matériau de finition.

Remarque : Pour retirer l'écran de sécurité : soulevez l'écran et sortez-le des fentes

5.3.2 Pare-étincelles chevauchant - Installation suspendue avec persienne ajustable (2 brides fermées)

Écran Barrière : #NK41-RSVF, NK41-PSVF, B41-PSF2 and #B41-FRSF2

Ces modèles sont munis d'une persienne inférieure fixée au bas du pare-étincelles. Les 2 supports vissés (à l'arrière du pare-étincelles) ont (2) languettes et (1) bride (munis d'encoches). Les brides du bas servent à ajuster la persienne selon l'épaisseur des matériaux de façade. Le pare-étincelles est livré avec la persienne inférieure insérée en 1^{ère} position des brides.

Pour ajuster la position de la persienne inférieure :

1. Repérez les (3) vis sur chaque support vissé, à l'arrière du pare-étincelles.
2. Desserrez les (6) vis des deux supports vissés. Ceci vous permettra d'incliner les brides vers l'extérieur pour insérer la persienne à la position désirée. NOTE: Dans les brides du bas, la persienne doit être à la même position d'encoche que la position d'encoche choisie aux languettes à encoches pour votre installation. Ainsi, la persienne en position 1 aux brides exige la position 1 aux languettes; la persienne en position 2 aux brides exige la position 2 aux languettes, et ainsi de suite.
3. Ajustez la persienne à l'encoche désirée (des brides), de façon à pouvoir loger les matériaux de façade et couvrir le compartiment des contrôles, pour votre installation. Resserrez les vis des supports vissés.
4. Installez le pare-étincelles. Centrez-le avec le cadre vitré, en ajustant les supports vissés dans les ouvertures d'air.
5. Alignez les languettes à encoches avec les fentes dans le foyer. Soulevez légèrement, puis poussez vers l'arrière à la position désirée.
6. Abaissez le pare-étincelles jusqu'à ce que les languettes à encoches soient bien en place. Vérifiez que la profondeur permet de loger les matériaux de finition, et vérifiez que les languettes à encoches sont à la même position d'encoche (1, 2, 3, 4 ou 5) que les brides de la persienne.
7. Pour retirer le pare-étincelles : soulevez le pare-étincelles vers le haut et sortez-le des fentes.

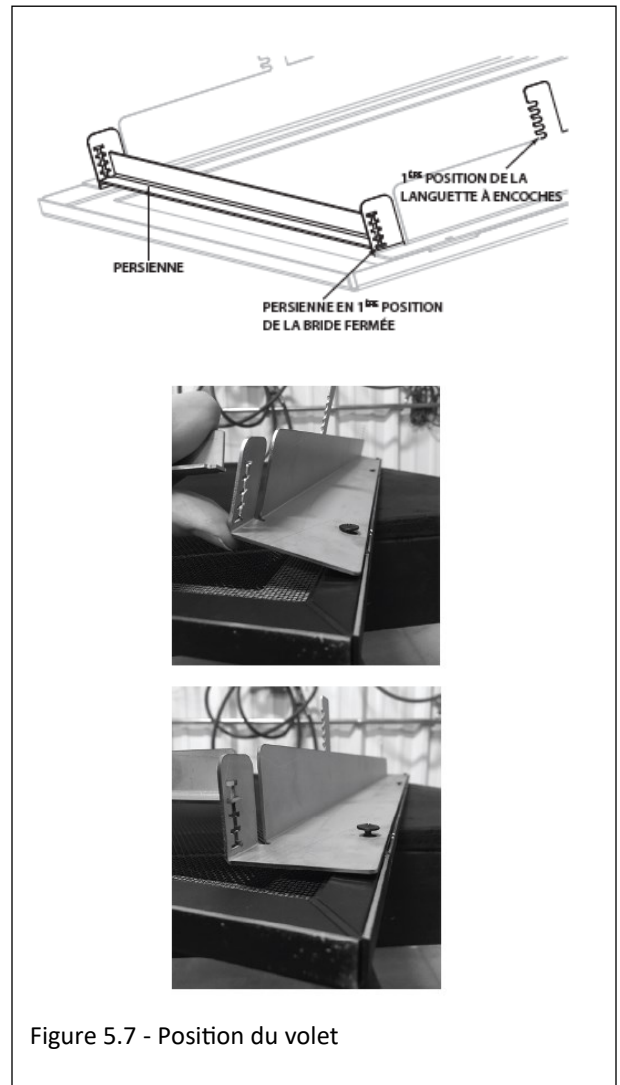


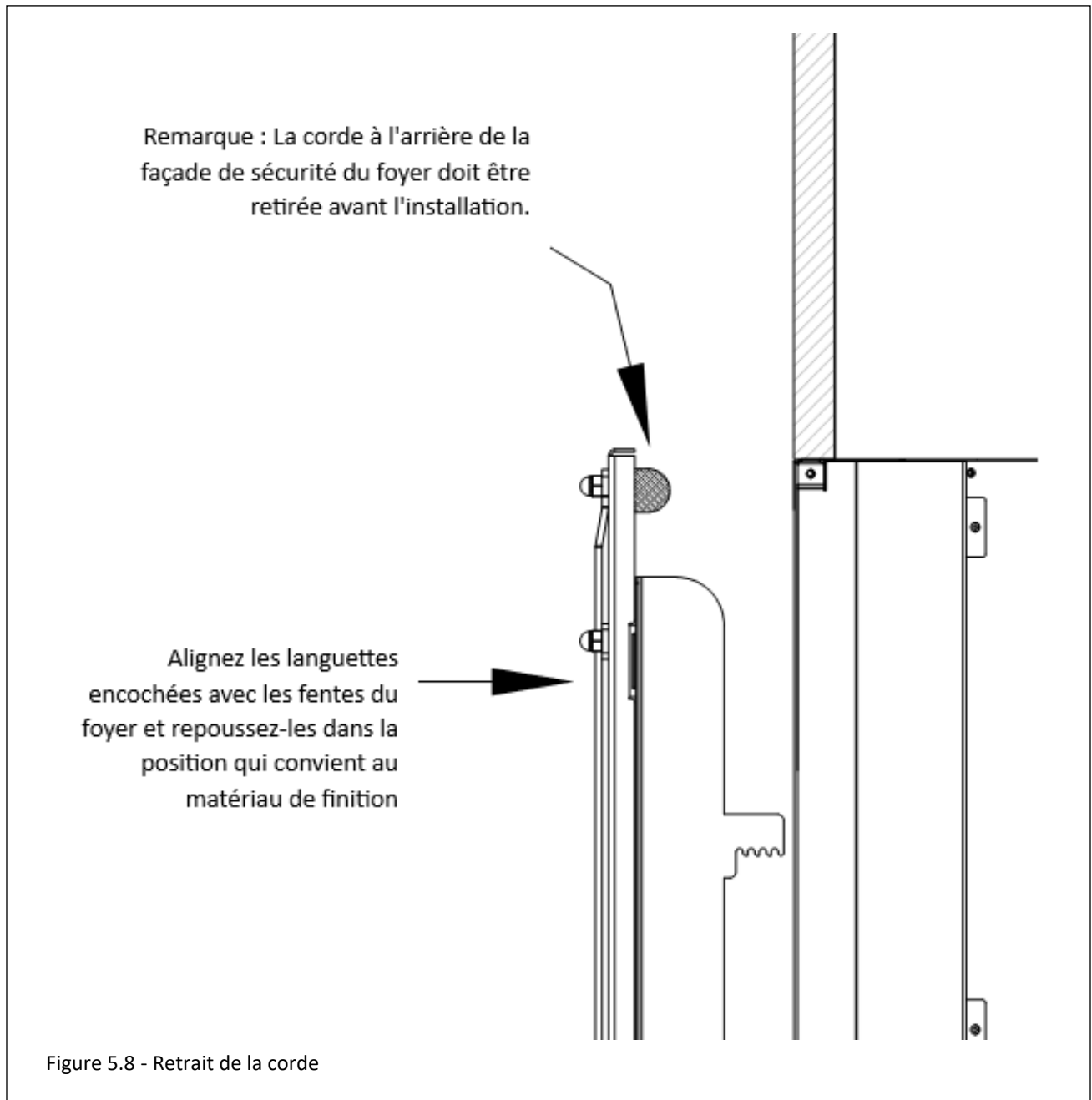
Figure 5.7 - Position du volet

5.4 #B41-FRSF2 & #B41-PSF2 Préparation de la barrière de sécurité

IMPORTANT : Les #B41-FRSF2 et #B41-PSF2 ne peuvent être installés que lorsque le foyer est installé avec un KZK-038 ou KZK-1510A approuvé.

Exigence:

Lorsque vous utilisez le #B41-FRSF2 ou #B41-PSF2, vous devez retirer et jeter la corde à l'arrière de la barrière de sécurité.



6.0 Raccordement de la Conduite Gaz

6.1 Conversion de gaz

Remarque : moteur pas à pas vendu séparément pour compléter la conversion du gaz

ATTENTION: La conversion doit être effectuée conformément aux règlements des autorités provinciales ayant juridiction et conformément aux règlements du code d'installation ANSI Z223.1.

Ce foyer encastrable (tel que livré) est prêt à fonctionner au gaz naturel. Si vous le convertissez au propane, suivez les instructions fournies avec le kit de conversion.

6.2 Installation de la conduite de gaz

AVERTISSEMENT: L'installation de la conduite de gaz doit être effectuée seulement par un installateur qualifié, conformément aux codes du bâtiment locaux, s'il y en a. Sinon, suivre la norme ANSI 223.1. État du Massachusetts: L'installation doit être faite seulement par un monteur d'installation au gaz ou un plombier certifié.

NOTE: Cet appareil et son robinet d'arrêt individuel doivent être débranchés de la tuyauterie d'alimentation de gaz lors des essais de pressurisation de tuyauterie si la pression d'essai est supérieure à ½ psi (3,5 kPa). Pour les pressions d'essai inférieures ou égales à ½ psi (3,5 kPa), l'appareil doit être isolé de la tuyauterie d'alimentation de gaz, en fermant son robinet d'arrêt manuel individuel.

- Un robinet d'arrêt manuel homologué (et approuvé par l'État du Massachusetts) de ½ po à poignée en «T» et un raccord de gaz flexible doivent être raccordés à l'entrée de la valve de contrôle de gaz de ½ po. Si vous utilisez des composants de substitution, consultez les codes locaux, pour vérifier la conformité.
- Ce foyer est muni d'un raccord de gaz flexible de 3/8 po (10 mm) x 24 po (610 mm) de long et d'un robinet d'arrêt manuel.
- Insérez la conduite de gaz à l'intérieur du foyer encastrable, préférablement à travers les trous d'accès pré-perçés prévus à cet effet. Voir la FIGURE 2.1, DIMENSIONS DE L'APPAREIL à la page 9. La conduite de gaz doit se rendre jusqu'au point de raccordement du robinet d'arrêt et de la conduite de gaz flexible.
- Installez la conduite de gaz de façon à ne pas obstruer le fonctionnement du ventilateur.
- Pour les installations à haute altitude, consultez votre fournisseur de gaz local ou les autorités ayant juridiction, pour les méthodes de calibrage appropriées rating methods.

TABLEAU 6.1, Pressions d'alimentation en gaz d'entrée

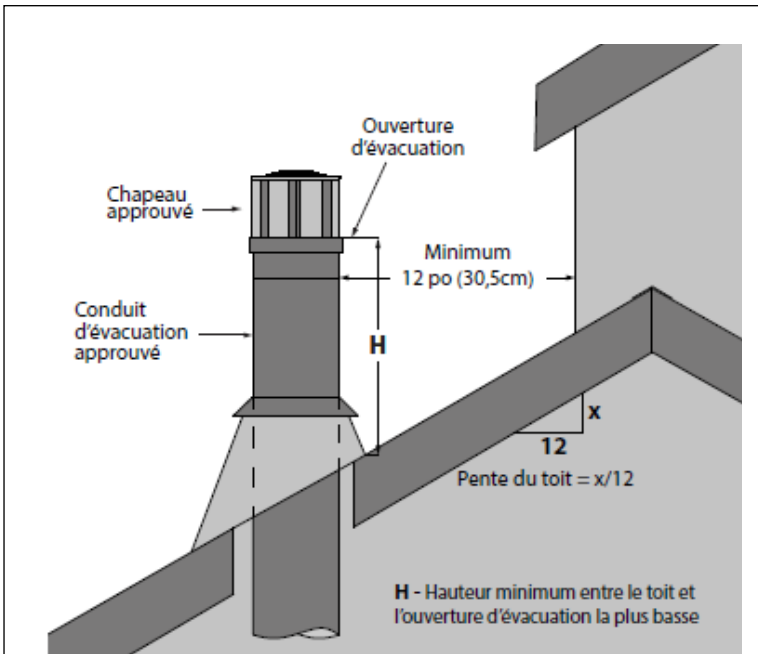
	Gaz naturel	Propane
Pression de gaz à l'entrée (Minimum)	5" WC (1.25kPa) 7" WC (1.74 kPa) conseillé	12" WC (2.99 kPa)
Pression de gaz à l'entrée (Maximum)	10" WC (2.49 kPa)	13" WC (3.24 kPa)

7.0 Emplacement de la Terminaison

7.1 Terminaison de capuchon d'évent vertical

Remarque : Applications à tirage naturel uniquement.

- Reportez-vous à la figure 7.1 ci-dessous pour les dégagements des terminaisons de ventilation verticales.
- Reportez-vous à la Figure 7.2 ci-dessous pour le dégagement entre deux terminaisons verticales.



Pente du toit	Hauteur Minimum (H)	
	Pieds	Mètres
Plat à 6/12	1.0	0.30
Plus de 6/12 jusqu'à 7/12	1.25	0.38
Plus de 7/12 jusqu'à 8/12	1.5	0.46
Plus de 8/12 jusqu'à 9/12	2.0	0.61
Plus de 9/12 jusqu'à 10/12	2.5	0.76
Plus de 10/12 jusqu'à 11/12	3.25	0.99
Plus de 11/12 jusqu'à 12/12	4.0	1.22
Plus de 12/12 jusqu'à 14/12	5.0	1.52
Plus de 14/12 jusqu'à 16/12	6.0	1.83
Plus de 16/12 jusqu'à 18/12	7.0	2.13
Plus de 18/12 jusqu'à 20/12	7.5	2.27
Plus de 20/12 jusqu'à 21/12	8.0	2.44

Figure 7.1 - Dégagements d'évent verticaux

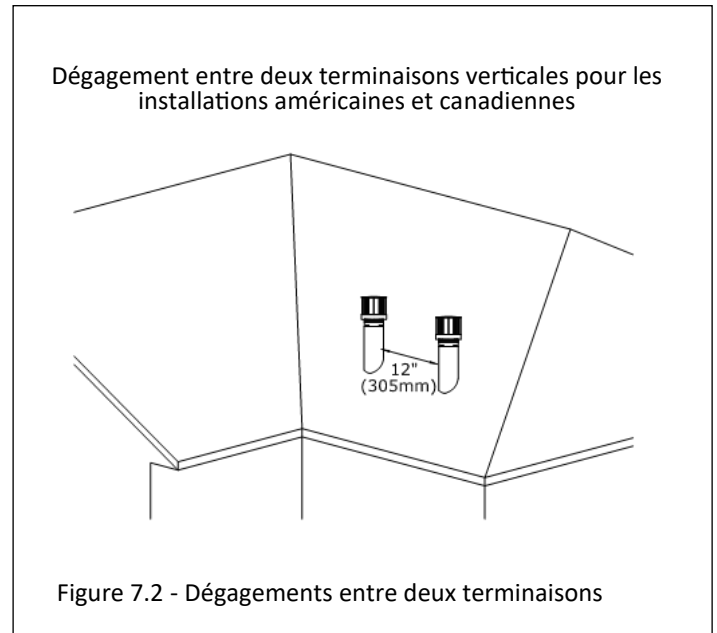


Figure 7.2 - Dégagements entre deux terminaisons

7.2 Emplacements et dégagements du chapeau d'évacuation

Reportez-vous à la Figure 7.2 et au tableau ci-dessous pour les emplacements de dégagement des terminaisons de ventilation à tirage naturel.

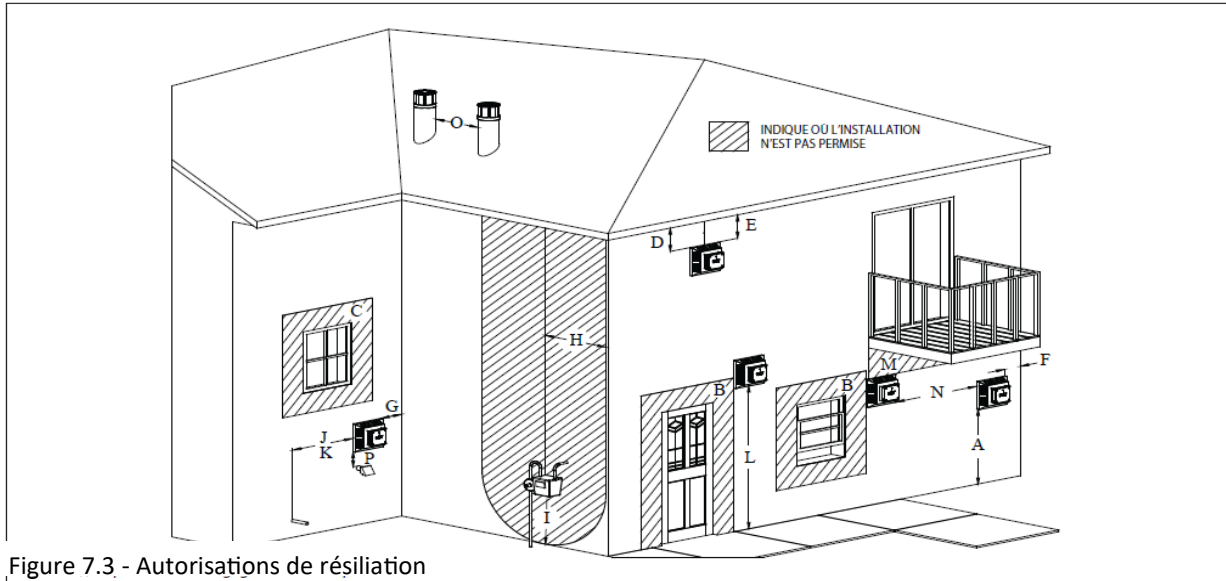


Figure 7.3 - Autorisations de résiliation

	Canada	États-Unis	
A	Dégagement au-dessus du sol, véranda, porche, bureau ou balcon.	12" (30cm)	12" (30cm)
B	Dégagement par rapport à une fenêtre ou une porte pouvant être ouverte	12" (30cm)	9" (23cm)
C	Dégagement par rapport à une fenêtre fermée en permanence (recommandé pour éviter la condensation sur la fenêtre)	12" (30cm)*	12" (30cm)*
D	Dégagement vertical au soffite ventilé situé au-dessus du terminal à une distance horizontale de 2 pieds (61 cm) du bord du terminal	24" (61cm)*	24" (61cm)*
E	Dégagement au soffite non ventilé	12" (30cm)*	12" (30cm)*
F	Dégagement au coin extérieur	0" (0cm)*	0" (0cm)*
G	Dégagement au coin intérieur	3" (8cm)*	3" (8cm)
H	Dégagement de chaque côté de la ligne centrale prolongée au-dessus de l'ensemble compteur/régulateur	3' (91cm) dans une hauteur 15' (4.5m) au-dessus de l'ensemble compteur/ régulateur	*
I	Dégagement à la sortie d'évent du régulateur de service	3' (91cm)	*
J	Dégagement à l'entrée d'alimentation d'air non mécanique du bâtiment ou à l'entrée d'air de combustion de tout autre appareil	12" (30cm)	9" (23cm)
K	Dégagement à l'entrée d'alimentation en air mécanique	6' (1.83m)	3' (91cm) au-dessus [Massachusetts : 10' (3m) au-dessus] si à moins de 10' (3m) horizontalement
L	Dégagement au-dessus d'un trottoir pavé ou d'une entrée pavée située sur la propriété publique	7' (2.13m)†	*
M	Dégagement sous la véranda, le porche ou le balcon	12" (30cm)‡	12" (30cm)
N	Dégagement entre deux terminaisons horizontales	12" (30cm)	12" (30cm)
O	Dégagement entre deux terminaisons verticales (peut être de même hauteur)	12" (30cm)	12" (30cm)
P	Au-dessus de l'échappement ou de l'entrée de la fournaise	12" (30cm)	12" (30cm)
* Dégagement conformément aux codes d'installation locaux et aux exigences du fournisseur de gaz			
† Un événement ne doit pas se terminer directement au-dessus d'un trottoir ou d'une allée pavée situé entre deux habitations unifamiliales et desservant les deux habitations.			
‡ Autorisé uniquement si la véranda, le porche, le bureau ou le balcon est entièrement ouvert sur au moins deux côtés sous le sol			
AVIS DE NON-RESPONSABILITÉ POUR LES SOFFITES EN VINYLE, LES PLAFONDS EN VINYLE ET LES SURPLOMBANTS EN VINYLE : Dégagements aux matériaux résistants à la chaleur (c.-à-d. bois, métal). Cela n'inclut pas le vinyle. Hussong Manufacturing Co., Inc. ne sera pas tenu responsable des dommages causés par la chaleur causés par la terminaison sous des surplombs en vinyle, des plafonds en vinyle ou des soffites en vinyle ventilés/non ventilés.			

8.0 Ventilation

8.1 Systèmes de ventilation approuvés

Cet appareil est équipé pour être utilisé avec un système de tuyau de ventilation coaxial d'évacuation d'air de 5" (127 mm) sur 8" (203 mm).

Cet appareil est approuvé pour une utilisation avec le système de ventilation Kozy Heat Power #KPV (vendu séparément). Les configurations et les exigences de l'événement motorisé se trouvent dans le manuel #KPV.

Cet appareil est approuvé pour une utilisation avec les fabricants (terminaisons horizontales et verticales : American Metal Products (Ameri-Vent), BDM, ICC, Metal Fab*, Olympia Chimney Supply, Inc., Selkirk et Simpson DuraVent. Voir les sections 8.1.1 et 8.1.2.

Cet appareil peut être adapté pour utiliser un tuyau flexible en aluminium de 4" de diamètre par n'importe quel fabricant d'événements répertorié lorsqu'il est utilisé en combinaison avec une cheminée de métal/maçonnerie existante de classe A d'un diamètre minimum de 7". Reportez-vous à la section 8.6 à la page 41 pour plus d'informations.

Refer to the vent manufacturer's installation manual for complete installation instructions. Installation must conform with the requirements and restrictions specified in this manual.

8.1.1 Systèmes de ventilation approuvés de 5" x 8"

TABLEAU 8.1, systèmes de ventilation approuvés de 5" x 8"	
Fabricant de ventilation	Numéro de pièce du bouchon d'événement
American Metal Products (Ameri-Vent)	5DHCS
	5DHC
	5DVC
	5D14S
	5D36S
BDM	DVR8-HCP
	DVR8-HC
	DVR8-VCLP
	DVR8-SNK14
	DVR8-SNK36
Simpson DuraVent	58DVA-HC
	58DVA-HSCH
	58DVA-VCH
	58DVA-VC
ICC	TM-5HT
	TM-5SVT
	TM-5ST36
Metal Fab	5DHT
	5DVT
	5DST14
	5DST36

TABLEAU 8.1, systèmes de ventilation approuvés de 5" x 8"	
Fabricant de ventilation	Numéro de pièce du bouchon d'événement
Olympia Chimney Supply, Inc.	VDV-HC05
	VDV-VC05
Selkirk	5DT-HC
	5DT-HCR
	5DT-VT
	5DT-VC
	5DT-ST14
	5DT-ST36

8.1.2 Systèmes de ventilation approuvés de 4" x 6 5/8"

Cet appareil peut être réduit d'un système de ventilation de 5" x 8" à un système de ventilation de 4" x 6-5/8" à l'aide d'un réducteur de ventilation d'un système de ventilation approuvé. Reportez-vous au manuel d'installation du fabricant du tuyau de ventilation pour plus d'informations.

TABLEAU 8.2, Systèmes de ventilation approuvés de 4" x 6-5/8"	
Vent Manufacturer	Vent Cap Part Number
American Metal Products (Ameri-Vent)	4DHCS
	4DHC
	4DVC
	4D14S
	4D36S
BDM	DVR6-HCP
	DVR6-HC
	DVR6-VCLP
Simpson DuraVent	46DVA-HC
	46DVA-HSCH
	46DVA-VCH
	46DVA-VC
ICC	TM-4HT
	TM-4SVT
	TM-4ST36
Kozy Heat	KPV
Metal Fab	4DHT
	4DVT
	4DST14
	4DST36
Olympia Chimney Supply, Inc.	VDV-HC04
	VDV-VC04
Selkirk	4DT-HC
	4DT-HCR
	4DT-VT
	4DT-VC
	4DT-ST14
	4DT-ST36

8.2 Exigences en matière de ventilation

REMARQUE : Consultez les codes d'installation locaux et nationaux pour vous assurer que l'air de combustion et de ventilation adéquat est disponible. Les exigences en matière de ventilation s'appliquent au gaz naturel et au propane.

- La hauteur et l'apparence des flammes varient en fonction de la configuration de la ventilation et du type de combustible utilisé.
- Fournir un moyen de vérifier visuellement le raccordement de l'évent à l'appareil après l'installation du foyer.
- Un dégagement minimum de 1 po (25 mm) de tous les côtés du tuyau de ventilation vertical doit être maintenu. Les écrans d'isolation des combles peuvent être isolés à l'aide de produits d'isolation non revêtus répertoriés comme incombustibles selon la norme ASTM E 136.
- Un dégagement minimum de 1 po (25 mm) sur le dessus, les côtés et le bas du tuyau de ventilation horizontal doit être maintenu. Les produits de coupe-feu muraux qui respectent les dégagements requis par rapport aux matériaux combustibles doivent être installés pour toutes les conduites de ventilation horizontales qui traversent les murs intérieurs ou extérieurs. Ces produits de coupe-feu mural peuvent être isolés à l'aide de produits d'isolation non revêtus répertoriés comme non combustibles selon la norme ASTM E 136.
- L'appareil à gaz ne peut pas être raccordé à un conduit de cheminée qui dessert un autre appareil à combustible solide.
- Les sections de ventilation horizontales nécessitent une élévation d'au moins 1/4" (6 mm) pour chaque 12" (305 mm) de déplacement.

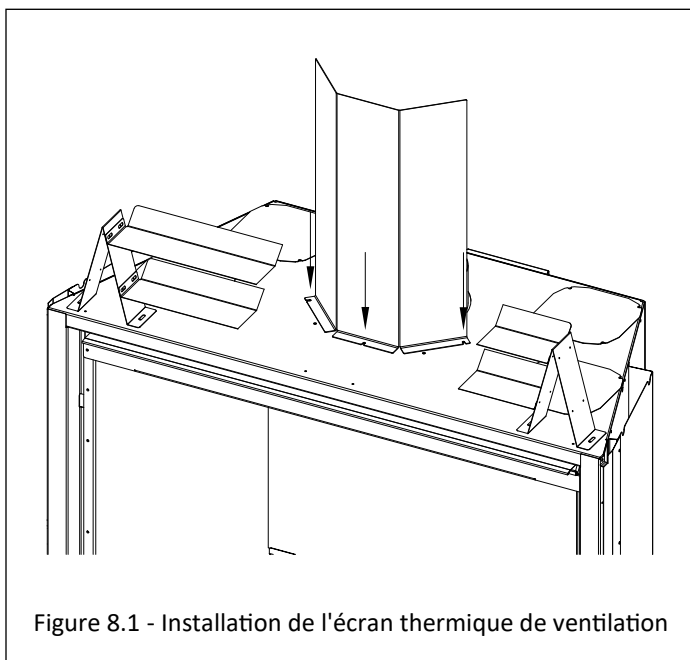


Figure 8.1 - Installation de l'écran thermique de ventilation

8.3 Restriction de ventilation

- L'apparence et les caractéristiques de la flamme du brûleur sont affectées par l'altitude, la qualité du combustible, la configuration de la ventilation et d'autres facteurs. Pour obtenir l'apparence de flamme souhaitée, l'échappement de l'évent peut être limité par la plaque de restriction (incluse dans le paquet de composants).
- La plaque de restriction est expédiée avec toutes les bagues intérieures intactes et, une fois installée, fournit la plus grande restriction de ventilation. Il y a (2) bagues intérieures qui peuvent être retirées. Lorsque vous assemblez et retirez une bague intérieure, vous avez moins de restriction d'évent lorsque vous retirez les deux bagues intérieures, vous aurez le moins de restriction d'évent
- Suivez la FIGURE 8.2 pour l'installation de la plaque de restriction avant de fixer la ventilation ou à travers le déflecteur si la ventilation est déjà fixée. Pour les recommandations et les réglages de la plaque de restriction de ventilation, voir la section 12.2.3, RESTRICTION DE VENTILATION à la page 61

8.4 Utilisation d'une ventilation flexible à l'extérieur de l'enceinte de l'appareil

- Si un fabricant de ventilation approuvé offre des options de ventilation flexibles qui peuvent remplacer le tuyau de ventilation rigide, suivez les instructions du fabricant de ventilation.
- Le tuyau de ventilation flexible ne peut être utilisé qu'à l'extérieur de l'enceinte de l'appareil.
- Le tuyau de ventilation flexible ne peut pas être utilisé pour terminer le système de ventilation horizontalement ou verticalement.

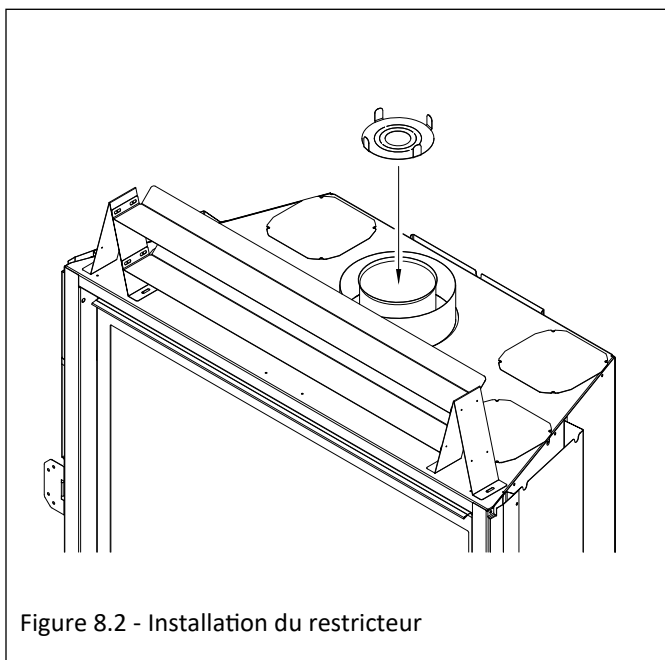


Figure 8.2 - Installation du restricteur

8.5 Installation à tirage naturel

8.5.1 Terminaisons verticales

Remarque : Installations au gaz naturel et au propane

- (i) Terminaisons verticales minimales/maximales : Longueur verticale minimale de 3 pi (914 mm) / longueur verticale maximale de 50 pi (15,24 m) + capuchon de terminaison

- (ii) Terminaisons verticales minimales/maximales avec réducteur* : Réducteur de 4 po x 6-5/8 po + longueur verticale minimum de 3 pi (914 mm) / longueur verticale maximum de 50 pi (15,24 m) + capuchon de terminaison

Pour utiliser n'importe quel coude de 45° pour les terminaisons verticales avec un réducteur, la longueur verticale minimale totale de l'évent doit être de 10 pi (3,05 m). Un total de (4) coudes à 45° peut être utilisé. Aucun coude à 90° n'est autorisé. Pour chaque coude de 45° utilisé, 18 po (457 mm) doivent être soustraits de la ventilation maximale autorisée.

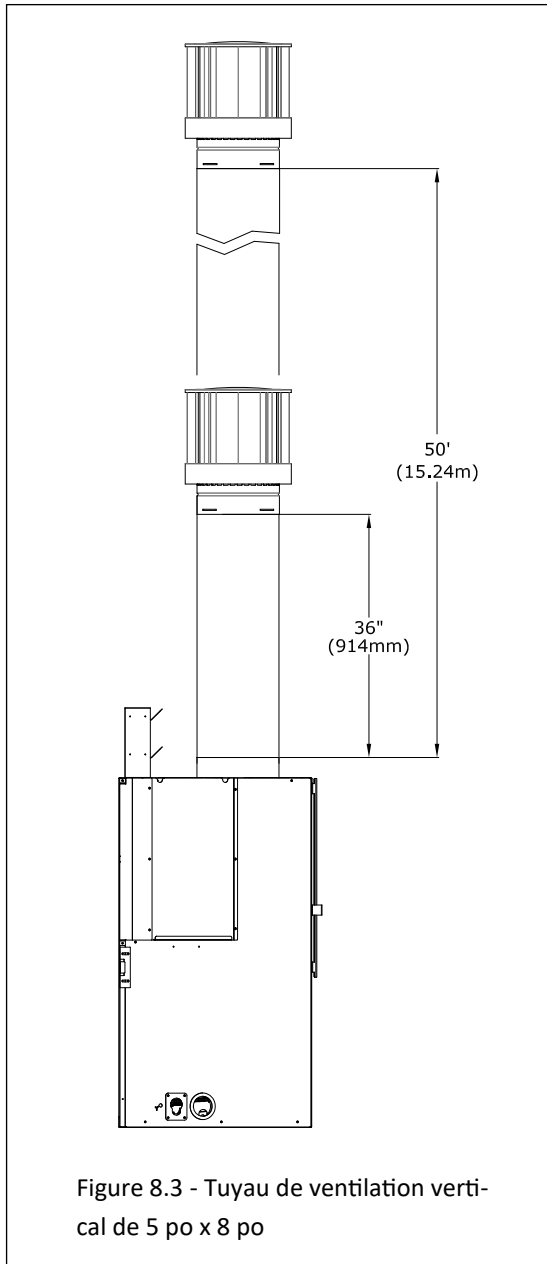


Figure 8.3 - Tuyau de ventilation vertical de 5 po x 8 po

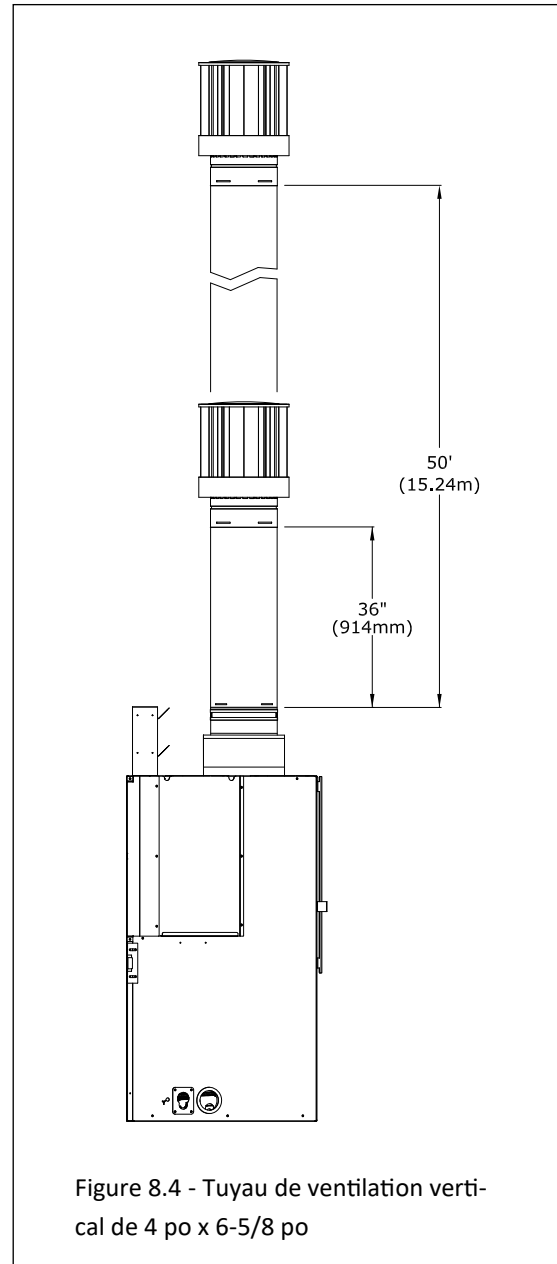


Figure 8.4 - Tuyau de ventilation vertical de 4 po x 6-5/8 po

8.5.2 Terminaisons horizontales

Remarque : Installations au gaz naturel et au propane

IMPORTANT : Les sections d'évent horizontales nécessitent une élévation de 1/4 po (6 mm) pour chaque 12 po (305 mm) de déplacement.

(i) Tuyau d'évent vertical minimum de 18 pouces/horizontal minimum :

Tuyau d'évent vertical de 12 po (305 mm) + tuyau d'évent vertical de 6 po (153 mm) + coude horizontal à 90° + capuchon de terminaison

(ii) Tuyau d'évent vertical minimum de 18 po/horizontal maximum :

Tuyau d'évent vertical de 12 po (305 mm) + tuyau d'évent vertical de 6 po (153 mm) + coude horizontal de 90° + horizontal maximum de 24 po (610 mm) + capuchon de terminaison

(iii) Tuyau d'évent vertical minimum de 36 po/horizontal minimum :

Tuyau d'évent vertical de 36 po (914 mm) + coude horizontal de 90° + capuchon de terminaison

(iv) Tuyau d'évent vertical minimum de 36 po/horizontal maximum :

Tuyau d'évent vertical de 36 po (914 mm) + coude horizontal de 90° + horizontal maximum de 8 pi (2,44 m) + capuchon de terminaison

(iii) Tuyau d'évent vertical minimum de 48 po/horizontal minimum :

Tuyau d'évent vertical de 48 po (1219mm) + coude horizontal de 90° + capuchon de terminaison

(iii) Tuyau d'évent vertical minimum de 48 po/horizontal maximum :

Tuyau d'évent vertical de 48 po (1219mm) + coude horizontal de 90° + horizontal maximum de 12 pi (3,66m) + capuchon de terminaison

(iv) Vertical maximum de 25 pi/horizontal minimum :

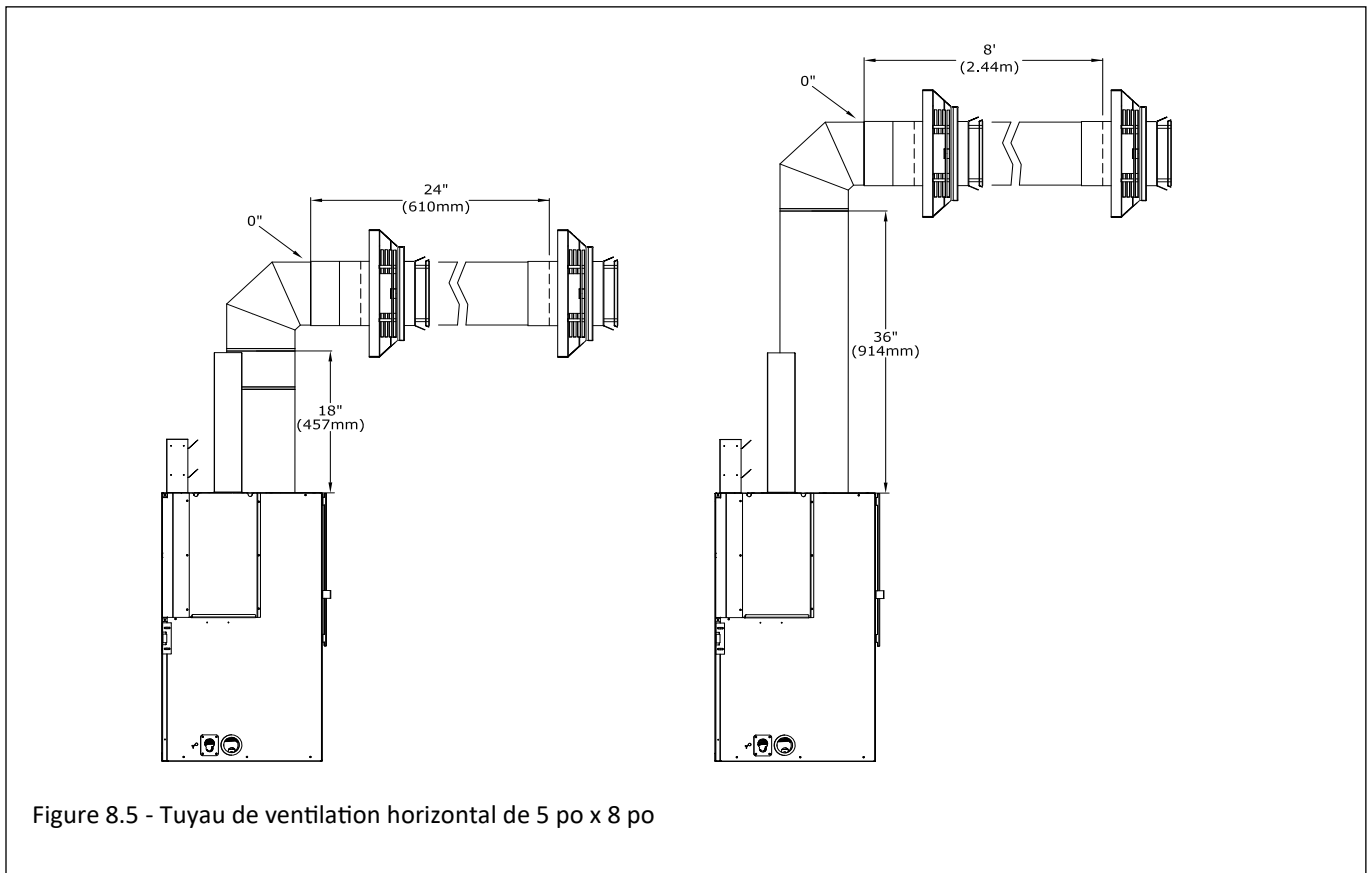
Longueur d'évent verticale maximale de 25 pi (7,62 m) + coude horizontal 90° + capuchon de terminaison

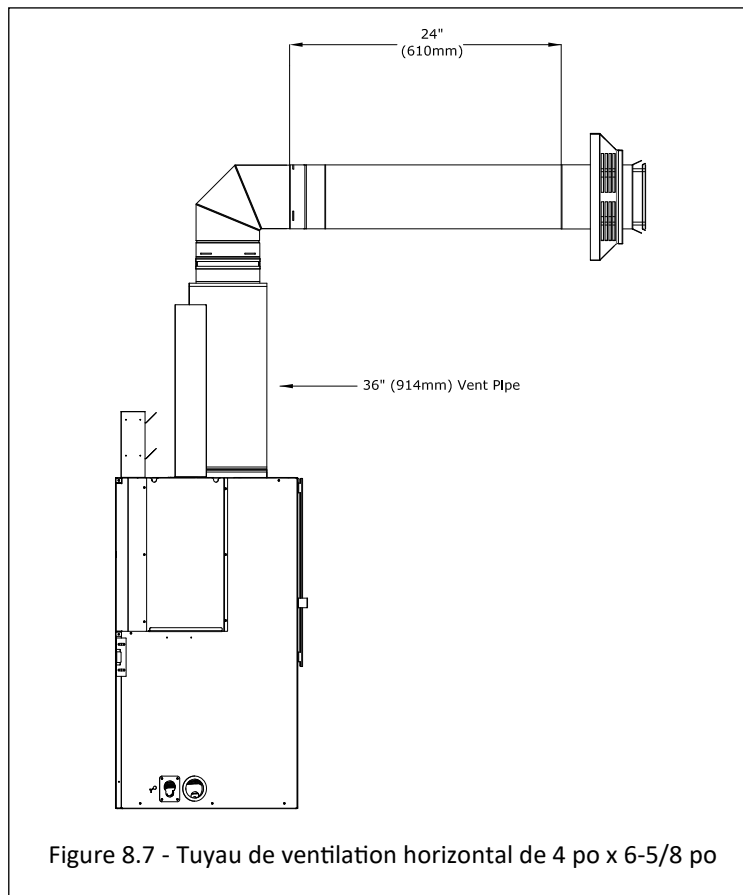
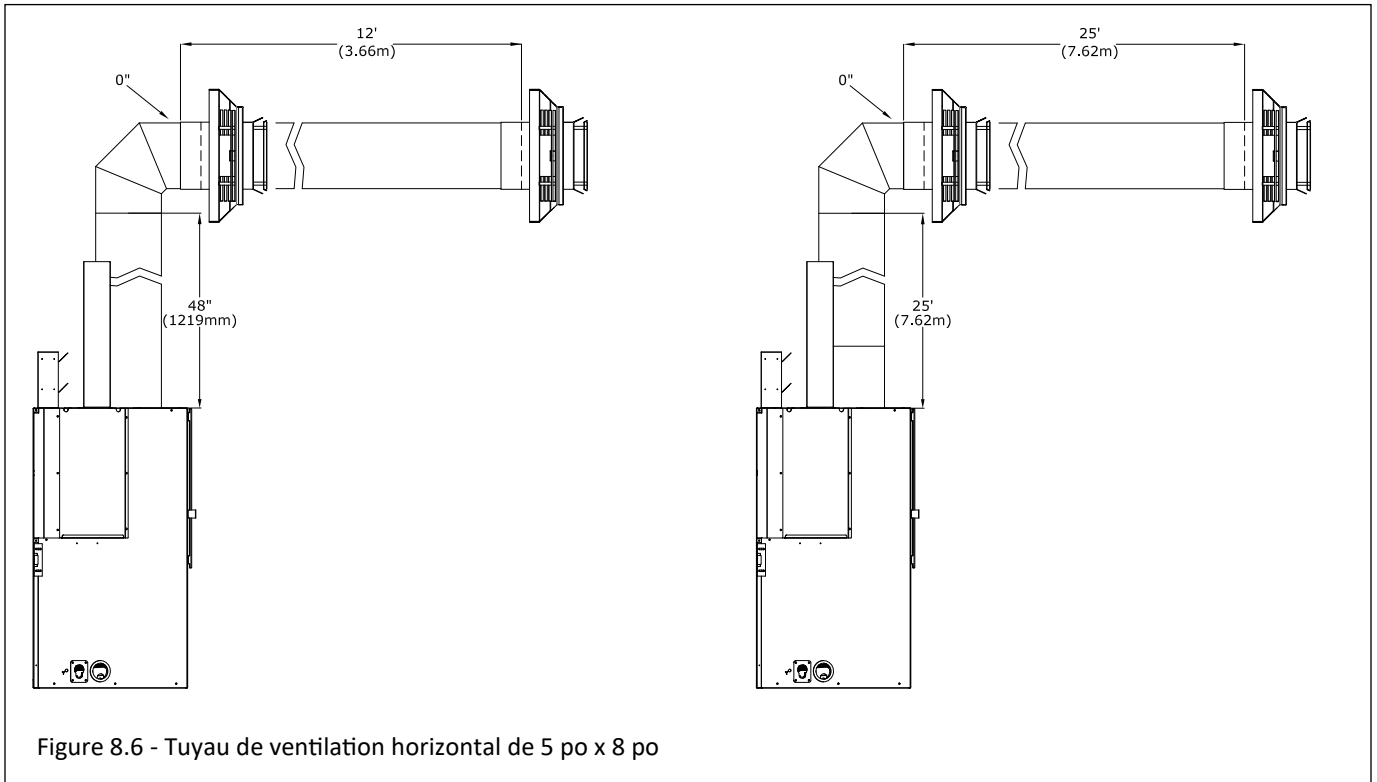
(iv) Vertical maximum de 25 pi/Horizontal maximum :

Vertical maximum de 25 pi (7,62m) + coude 90° horizontal + horizontal maximum de 25 pi (7,62 m) + capuchon de terminaison

(v) Installation au sous-sol : vertical minimum/horizontal maximum

Tuyau d'évent vertical minimum 5 po x 8 po de 36 po (914 mm) + réducteur de 4 po x 6-5/8 po + coude horizontal 90° + horizontal maximum de 24 po (610 mm) + chapeau de terminaison



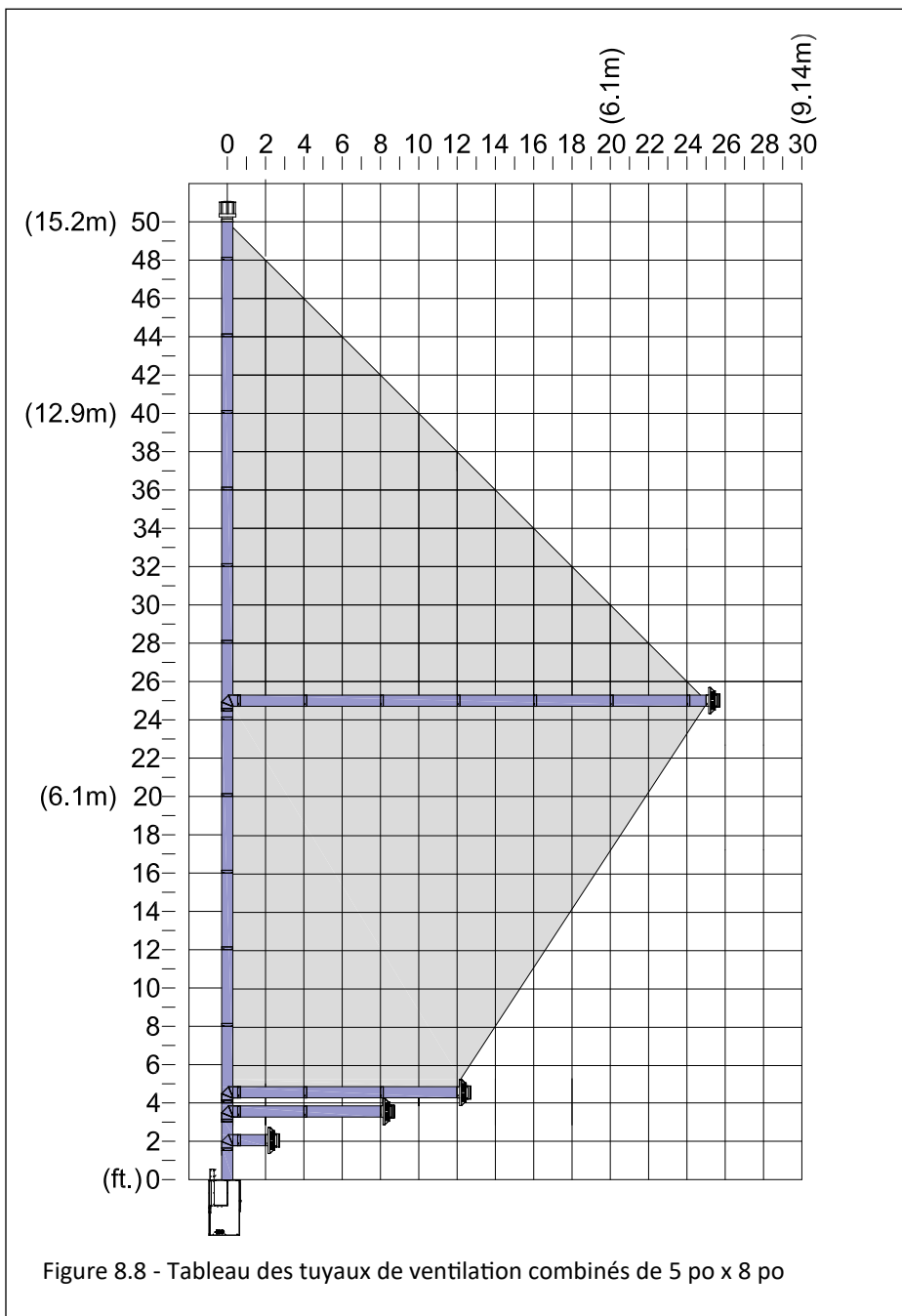


8.5.3 Ventilation combinée

Remarque : Installations au gaz naturel et au propane

La terminaison de l'évent doit se trouver dans la zone ombrée de la FIGURE 8.8.

- Élévation verticale maximum de 25 pi (7,62 m)+ 25 pi (7,62 m) de déplacement horizontale maximum = 50 pi (15,2 m) de longueur totale
- Maximum de (5) coudes à 90°. Pour chaque coude de 90° supplémentaire utilisé après le premier coude, 3 pi (914 mm) doivent être soustraits de la ventilation maximale autorisée.
- (2) Des coudes à 45° peuvent être utilisés à la place d'un (1) coude à 90°. Pour chaque coude de 45° utilisé, 18 po (457 mm) doivent être soustraits de la ventilation maximale autorisée.



8.6 Conversion de cheminée de Classe A / cheminée en maçonnerie

Cet appareil est approuvé pour s'adapter aux Kits de conversion d'évacuation directe pour cheminées préfabriquées en métal de Classe A et cheminées en maçonnerie avec systèmes de cheminée approuvés indiqués La section 8.1 Systèmes de cheminée approuvés à la page 35.

Avant la conversion, faites inspecter l'installation existante par un ramoneur de cheminée ou installateur qualifié. Le système de cheminée existant doit être en bon état de fonctionnement. Avant de débiter l'installation suivante, vérifiez avec vos agents locaux du code du bâtiment que ce type d'installation est permis dans votre région.

Suivez Figure 8.9 des configurations permises du conduit d'évacuation pour une installation dans une cheminée existante de Classe A traversant un plafond. Faites passer les conduits d'évacuation et de prise d'air à travers la cheminée existante de Classe A.

L'appareil à gaz ne peut pas être raccordé à un conduit de cheminée qui dessert un autre appareil à combustible solide.

8.6.1 Configurations d'évac. avec conduit flex de 4"

IMPORTANT: Les sections horizontales du conduit d'évacuation exigent une pente montante d'au moins 1/4 po (6 mm) à tous les 12 po (305 mm) de course horizontale.

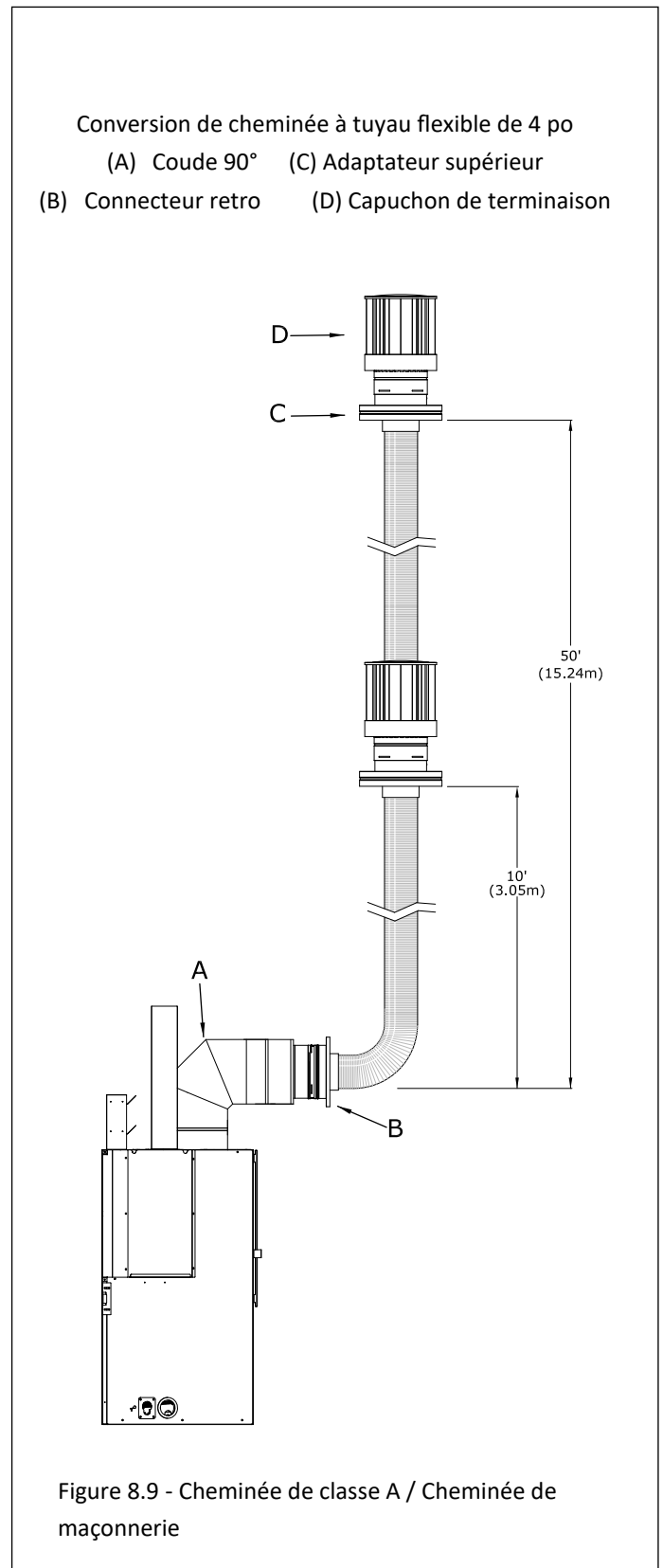
IMPORTANT : L'assemblage de l'écran thermique de ventilation doit être installé lors de l'incorporation d'une ventilation horizontale minimale sur le dessus de l'appareil.

IMPORTANT: Le conduit d'évacuation flexible doit être installé avec soin pour éviter une courbe trop serrée pouvant causer de l'abrasion ou endommager le conduit flexible.

The vent option listed below allow for a minimum of 0" (0mm) to a maximum of 24" (610mm) horizontal run using rigid or flexible pipe.

(1) Minimum / Maximum Vertical Terminations

4" x 6-5/8" reducer + retro connector + 10' (3.05m) minimum length of 4" aluminum flexible pipe / 50' (15.24m) maximum length of 4" aluminum flexible pipe + top adapter + termination cap



9.0 Installation du foyer

9.1 Assemblage du cadre en verre

AVERTISSEMENT : Ne faites pas fonctionner ce foyer si le cadre en verre est enlevé, fissurée ou brisée. Le remplacement de l'assemblage de verre doit être effectuée par un technicien agréé ou qualifié.

9.1.1 Retirer l'assemblage du cadre en verre

AVERTISSEMENT : Ne retirez pas l'assemblage de verre pendant qu'il est chaud.

1. Retirez la barrière de sécurité.
2. Localisez (2) loquets à ressort fixant l'assemblage de verre au bas de la chambre de combustion.
3. Tirez les loquets à ressort vers l'extérieur et vers le bas pour libérer le bas de l'assemblage de verre.
4. Soulevez l'assemblage de verre et retirez-le des (2) languettes situées en haut de la chambre de combustion.

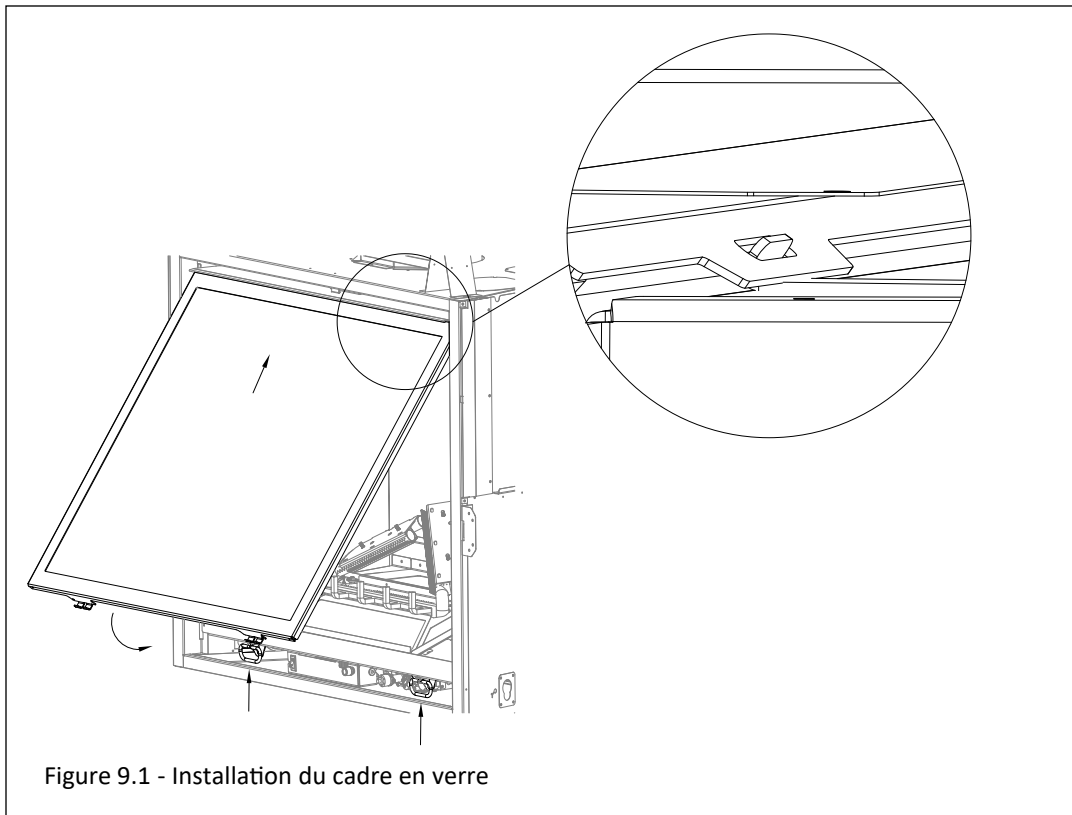
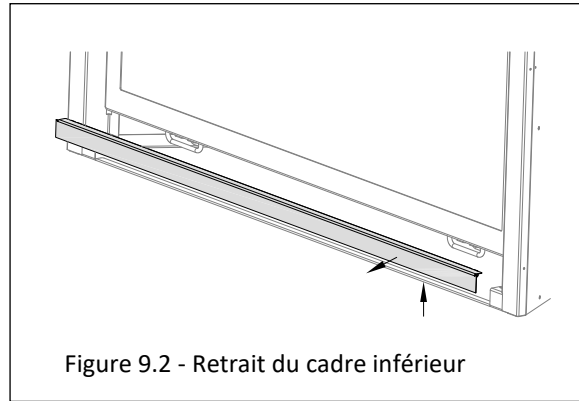
9.1.2 Installer l'assemblage de cadre en verre

1. Inclinez le haut de l'assemblage du cadre en verre comme illustré à la Figure 9.1. Aligned les fentes situées sur le dessus de l'assemblage de verre sur les languettes au-dessus du foyer tout en abaissant le bas de l'assemblage de verre en position.
2. Tirez les loquets à ressort vers l'extérieur et vers le haut pour fixer le bas du cadre en verre au bas du foyer.
3. Réinstallez la barrière de sécurité.

9.2 Retrait et installation du cadre inférieur

Pour accéder au boîtier du module de commande, le cadre inférieur devra être retiré. Il doit être réinstallé après l'entretien pour maintenir les dégagements.

1. Retirez la barrière de sécurité.
2. Tirez la partie inférieure du cadre vers le haut et vers l'extérieur pour accéder sous le foyer. Voir la figure 9.2.



9.3 Kit d'éclairage

ATTENTION : Si vous convertissez au propane, faites-le maintenant avant d'installer les composants du kit d'éclairage. Suivez les instructions fournies avec le kit de conversion (vendu séparément).

ATTENTION : Débranchez l'alimentation électrique du foyer avant d'effectuer l'une de ces tâches.

REMARQUE : Pour éviter d'endommager et prolonger la durée de vie des ampoules halogènes, ne les touchez jamais à mains nues. Utilisez toujours un chiffon doux lors de la manipulation.

9.3.1 Installation des ampoules – Kit d'éclairage inférieur avant

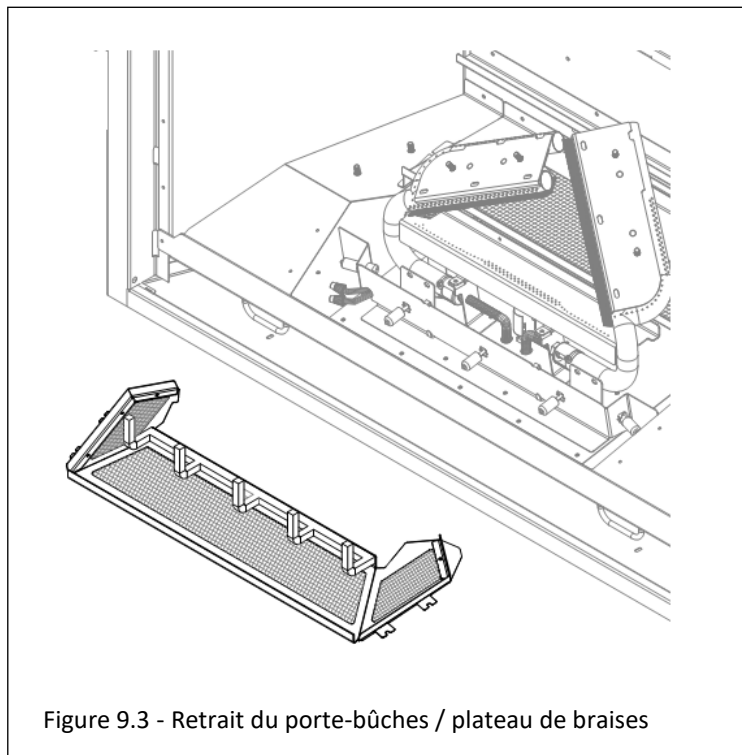
1. Retirez l'assemblage de barrière de sécurité et cadre en verre.
2. Retirez l'ensemble de bûches, le support en verre pilé et la pierre de lave (le cas échéant).
3. Retirez et conservez les (4) vis du support à bûches/plateau de support de braise. Soulevez le plateau et sortez-le de la chambre de combustion. Voir la figure 9.3.
4. Installez (5) ampoules halogènes (incluses dans le paquet de composants) dans les bases de lampe.
5. Réinstallez le porte-bûches/plateau multimédia à l'aide des vis précédemment retirées.
6. Réinstallez tous les composants précédemment retirés.

9.3.2 Installation des ampoules - Kit d'éclairage inférieur arrière

1. Retirez l'assemblage de barrière de sécurité et cadre en verre.
2. Retirez l'ensemble de bûches, le support en verre pilé et la pierre de lave (le cas échéant).
3. Retirez et conservez les (4) vis du support à bûches/plateau de supports. Soulevez le plateau et sortez-le de la chambre de combustion. Voir la figure 9.3.
4. Desserrez les (2) écrous de 7/16 po pour les brûleurs gauche et droit. Retirez les brûleurs. Voir la figure 9.4.
5. Retirez et conservez les (4) vis du plateau de support arrière. Retirez le plateau de support. Voir la figure 9.5.
6. Installez (1) ampoule halogène (incluse dans le paquet de composants) dans la base de la lampe.
7. Réinstallez tous les composants précédemment retirés.

9.3.3 Installation des ampoules - Kit d'éclairage supérieur

1. Retirez l'assemblage de barrière de sécurité et cadre en verre.
2. Retirez le couvercle du kit d'éclairage et les vis à verre cordées (4).
3. Installez (1) ampoule halogène (incluse dans le paquet de composants) dans la base de la lampe.
4. Réinstallez tous les composants précédemment retirés.



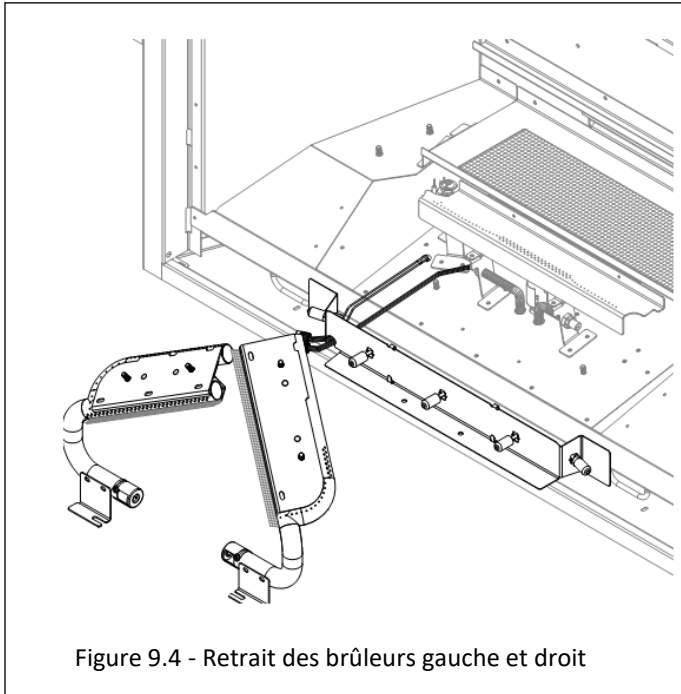


Figure 9.4 - Retrait des brûleurs gauche et droit

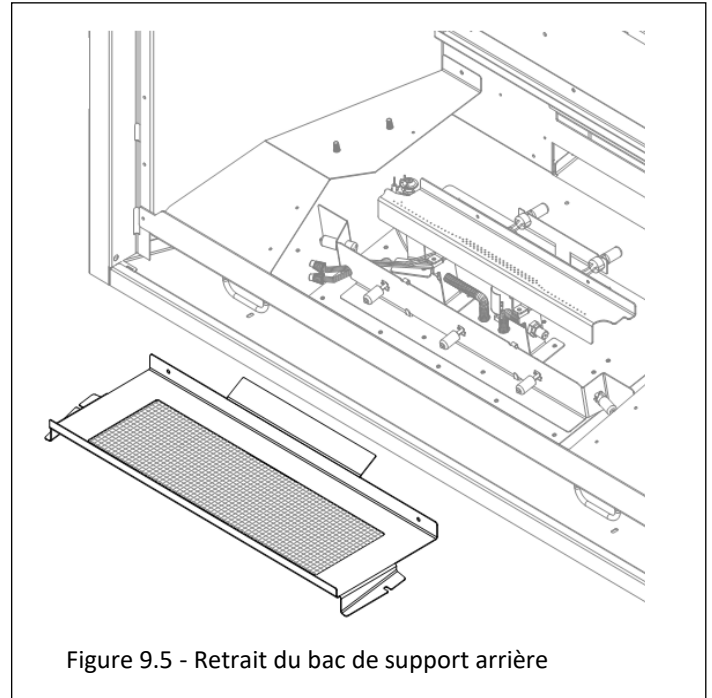


Figure 9.5 - Retrait du bac de support arrière

9.4 Base du plateau de support - Garniture latérale

Ce foyer contient des garnitures latérales sur les côtés gauche et droit de la base du plateau de support.

9.4.1 - Installation du foyer sans ensemble de panneaux en option ou installation du NK41-BG900.

Avant l'installation de l'ensemble de bûches, les supports du lit de braises, assurez-vous que ces composants butent contre la chambre de combustion pour éviter que la lumière ne passe à travers le kit d'éclairage du lit de braises inférieur.

9.4.2 - Installation du foyer avec NK41-HB900, NK41-L900, NK41-BB900 ou NK41-CB900

Avant l'installation de ces ensembles de panneaux réfractaires, retirez les garnitures latérales gauche et droite afin que les pièces réfractaires latérales reposent à plat sur la base du plateau de support. Jetez les (2) pièces de garniture latérale et les (4) vis à tôle.

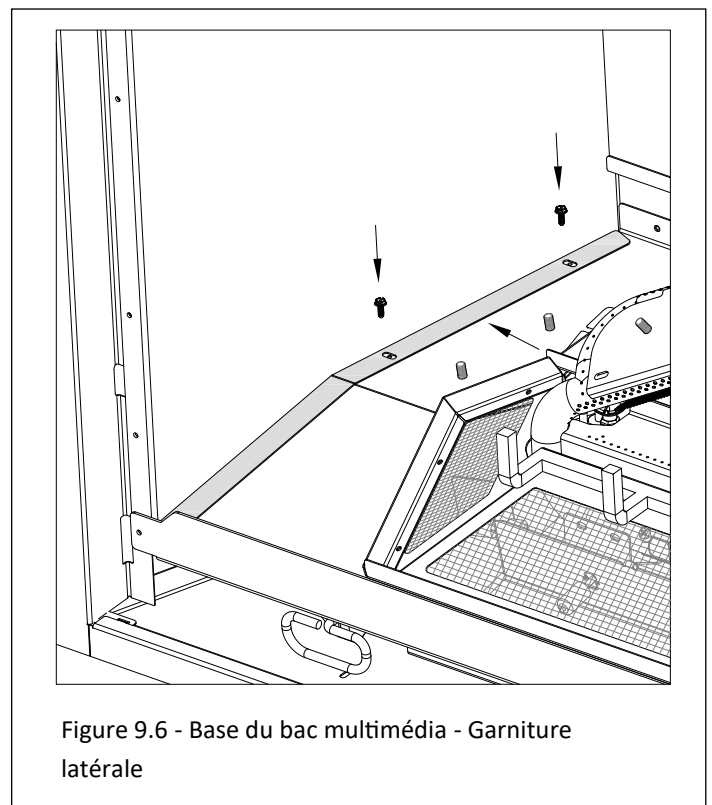


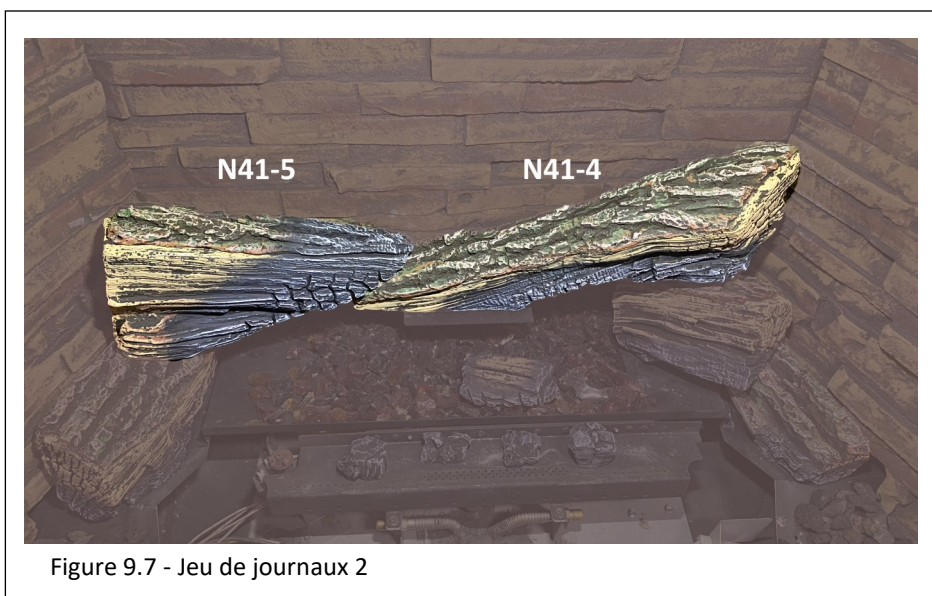
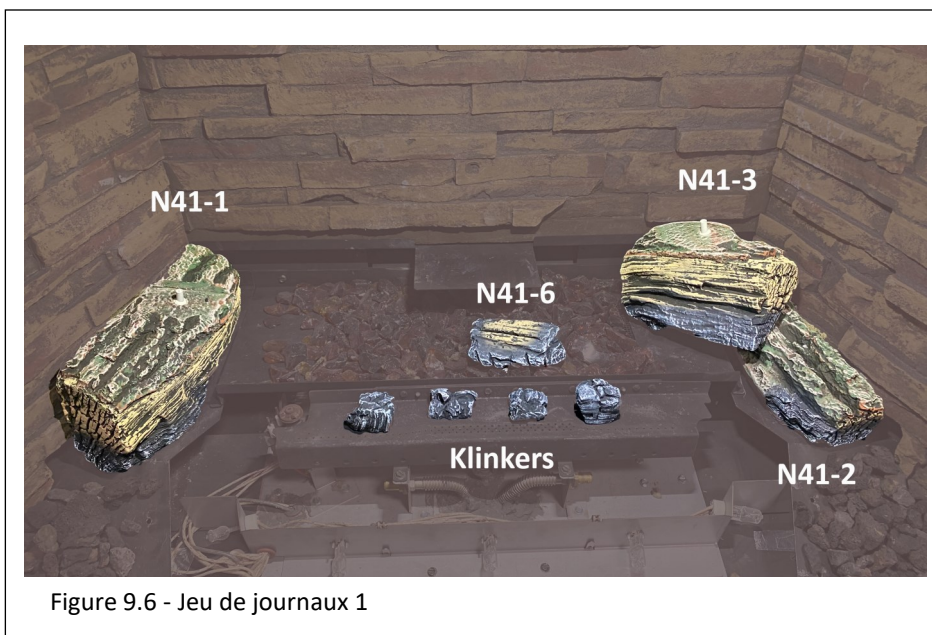
Figure 9.6 - Base du bac multimédia - Garniture latérale

9.5 Installation de l'ensemble de bûches #NK41-500

REMARQUE : Les numéros des bûches sont situés au bas de chacune d'entre elles. Reportez-vous aux instructions et illustrations suivantes pour le positionnement correct. Vos composants peuvent être différents de ceux illustrés.

ATTENTION : Ne placez pas de bûches directement sur les orifices du brûleur. Un mauvais positionnement des bûches peut affecter l'apparence de la flamme et provoquer une accumulation excessive de suie sur le verre.

- Si vous passez au propane, terminez la conversion avant d'installer l'ensemble de bûches. Suivez les instructions de conversion fournies avec le kit.
 - Si vous installez un ensemble de panneaux, terminez l'installation de l'ensemble de panneaux avant d'installer les bûches.
 - Installez toutes les ampoules dans les ensembles d'éclairage avant et arrière du lit de braises avant l'installation des bûches.
1. Retirez la cantonnière du foyer. Retirez les (4) vis fixant le support à bûches/panneau du lit de braises.
 2. Retirez l'assemblage de brûleur gauche et droit en desserrant l'écrou de 7/16 po qui fixe chaque assemblage de brûleur au tableau de commande. Faites glisser chaque brûleur sur le côté du foyer pour le retirer. Remarque : il peut être plus facile de retirer l'assemblage du kit d'éclairage pour accéder aux écrous de 7/16 po fixant les assemblages de brûleur.
 3. Placez la bûche #N41-1 et la bûche #N41-2 sur les goupilles correspondantes du brûleur (non illustré). Les bûches doivent reposer à plat sur le plateau de support. Ne pas le faire affectera négativement la flamme.
 4. Placez la bûche #N41-3 sur la goupille correspondante au-dessus de #N41-2. Tournez l'extrémité opposée de la bûche #N41-3 vers l'arrière du foyer.
 5. Remplissez le panneau de support avec du verre pilé.
 6. Placez la bûche #N41-6 sur le dessus du média concassé comme illustré.
 7. Placez les klinkers sur le brûleur arrière comme illustré ici. Il y a (2) plus petits klinkers qui doivent aller au milieu du brûleur où il y a plus de portage. Assurez-vous qu'aucun klinker n'est placé sur le portage.
 8. Placez la bûche # N41-4 de sorte que le côté droit de la bûche s'aligne sur la goupille au-dessus de # N41-3. Placez le côté gauche de la bûche sur la plate-forme au centre du foyer tel qu'illustré. Faites glisser cette bûche vers l'arrière du foyer sur cette plate-forme.
 9. Placez la bûche #N41-5 afin qu'elle soit alignée avec les broches sur #N41-1 et #N41-4 comme indiqué.



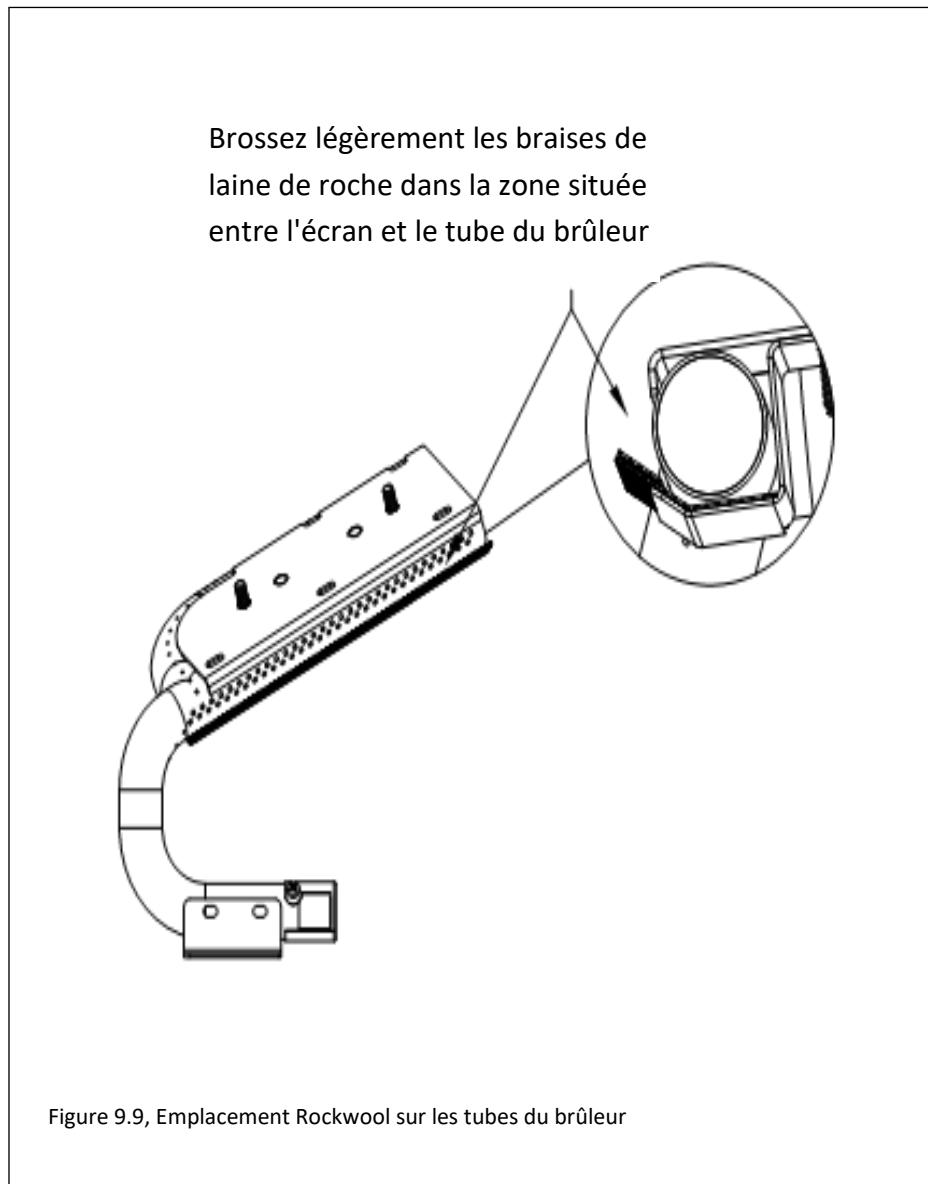
10. Réinstallez les assemblages gauche et droit du brûleur. Réinstallez le support à bûches/panneau du lit de braises avec les (4) vis retirées précédemment.
11. Installez le média concassé sur le lit de braises et la pierre de lave le long des côtés du lit de braises.
12. Placez la bûche #N41-7 sur le brûleur gauche en alignant les goupilles sur le brûleur et les trous au bas de la bûche. Répétez avec la bûche #N41-8 pour le brûleur droit.
13. Placez la bûche #N41-9 autour du support à bûches central comme illustré.
14. Placez les plus grands klinkers/morceaux de bûche non numérotés sur un support en verre pilé sur le plateau de support avant.
15. Utilisez une brosse à poils durs ou en acier pour répartir les braises de laine de roche sur les brûleurs et les bûches.



Figure 9.8 - Jeu de journaux 3

9.5.1 Installation de la laine de roche

- Après l'installation de l'ensemble de bûches, vous pouvez appliquer de la laine de roche sur les bûches N41-7, N41-8, l'écran des brûleurs gauche et droit et le brûleur arrière. .
- Utilisez une petite brosse pour brosser la laine de roche aux endroits référencés ci-dessus. La laine de roche produira une lueur pendant que le foyer fonctionne.
- NE placez PAS la laine de roche en morceaux trop gros qui bloqueraient de grandes sections des orifices du brûleur. L'utilisation excessive de laine de roche qui bloque l'orifice du brûleur peut créer des caractéristiques de flamme indésirables et/ou un éventuel retard d'allumage.
- Assurez-vous qu'aucune laine de roche ne bloque la flamme de la veilleuse ou autour de l'assemblage de la veilleuse.



9.6 Retrait et installation de la carte de contrôle

AVERTISSEMENT : Si le brûleur et/ou la veilleuse ont brûlé, utilisez une protection appropriée pour éviter les brûlures ou les dommages matériels personnels avant de retirer les composants.

NE FAITES PAS FONCTIONNER CET APPAREIL SANS LE JOINT D'ÉTANCHÉITÉ (SITUÉ SOUS LE TABLEAU DE COMMANDE) SOIT EN PLACE. SI LE JOINT EST ENDOMMAGÉ, IL DOIT ÊTRE REMPLACÉ.

ATTENTION : Vérifiez toutes les connexions pour détecter les fuites avec de l'eau savonneuse, qu'elles soient fabriquées sur place ou en usine.

9.6.1 Retrait de la carte de contrôle

1. Débranchez l'alimentation électrique. Localisez la vanne d'arrêt principale en amont du connecteur de l'appareil et fermez la vanne.
2. Retirez les (4) vis fixant le porte-bûches/plateau de support.
3. Retirez les (2) vis du kit d'éclairage avant. Desserrez les (2) écrous de 7/16 po pour retirer les assemblages de brûleurs gauche et droit.
4. Retirez les vis de l'assemblage du brûleur arrière (2) et retirez l'assemblage du brûleur arrière.
5. Retirez les (4) vis qui fixent le plateau de support arrière qui recouvre le kit d'éclairage inférieur arrière.
6. Retirez les (10) vis fixant le tableau de commande. Soulevez le tableau de commande hors de la chambre de combustion, en faisant attention de ne pas endommager le joint d'étanchéité en dessous.
7. Tirez sur le tableau de commande vers l'extérieur pour révéler la conduite de gaz afin de déconnecter le tube flexible de la conduite de gaz de la valve du foyer.

9.6.2 Installation de la carte de contrôle

1. Placez le tableau de commande dans la chambre de combustion, en alignant les trous du tableau de commande avec les trous du fond de la chambre de combustion. **VÉRIFIEZ QUE LE JOINT D'ÉTANCHÉITÉ EST EN PLACE.**
2. Fixez le tableau de commande au foyer à l'aide des (10) vis retirées précédemment.
3. Réinstallez le plateau de support arrière à l'aide des (4) vis retirées précédemment.
4. Réinstallez l'assemblage du brûleur arrière à l'aide des (2) vis retirées précédemment.
5. Réinstallez l'assemblage du brûleur gauche en le poussant vers le centre jusqu'à ce qu'il s'arrête contre le brûleur arrière, puis fixez-le. Répétez ce processus avec l'assemblage du brûleur droit. Resserrez les vis préalablement desserrées.
6. Réinstallez le kit d'éclairage avant avec (2) vis retirées précédemment.
7. Réinstallez le porte-bûches/plateau de support avec les (4) vis retirées précédemment.
8. Rebranchez l'alimentation électrique.
9. Vérifiez que les bûches sont bien placées, que le foyer fonctionne correctement et que tous les composants électriques sont en place.

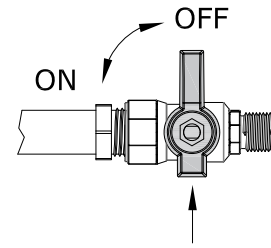


Figure 9.10, Step 1

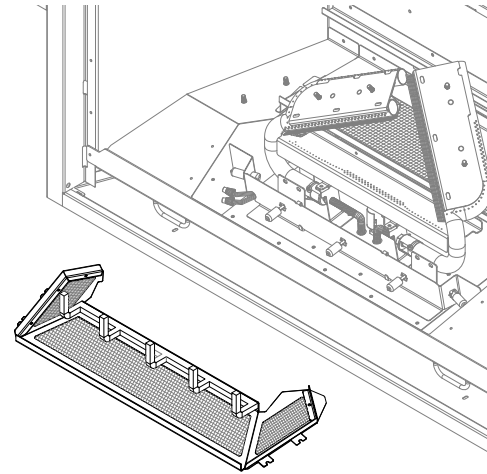


Figure 9.11, Step 2

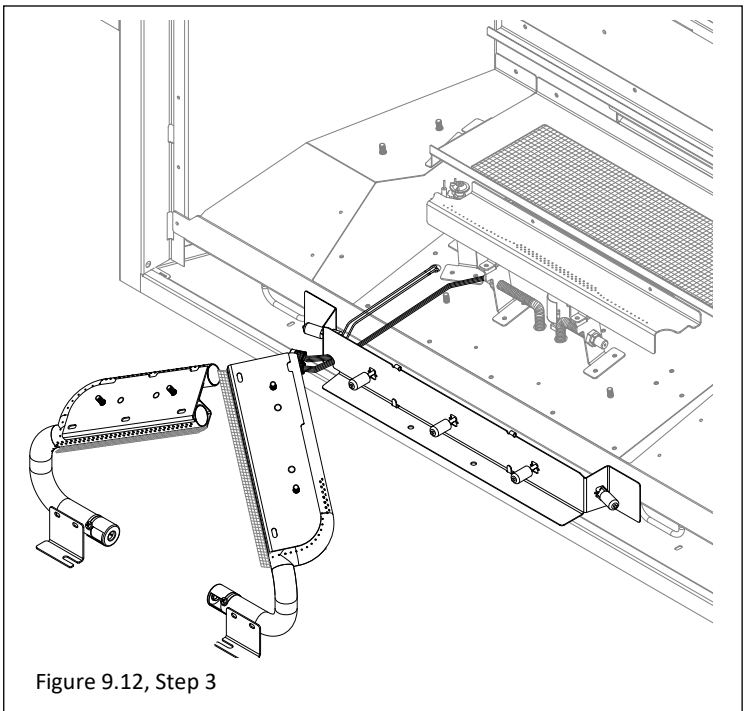
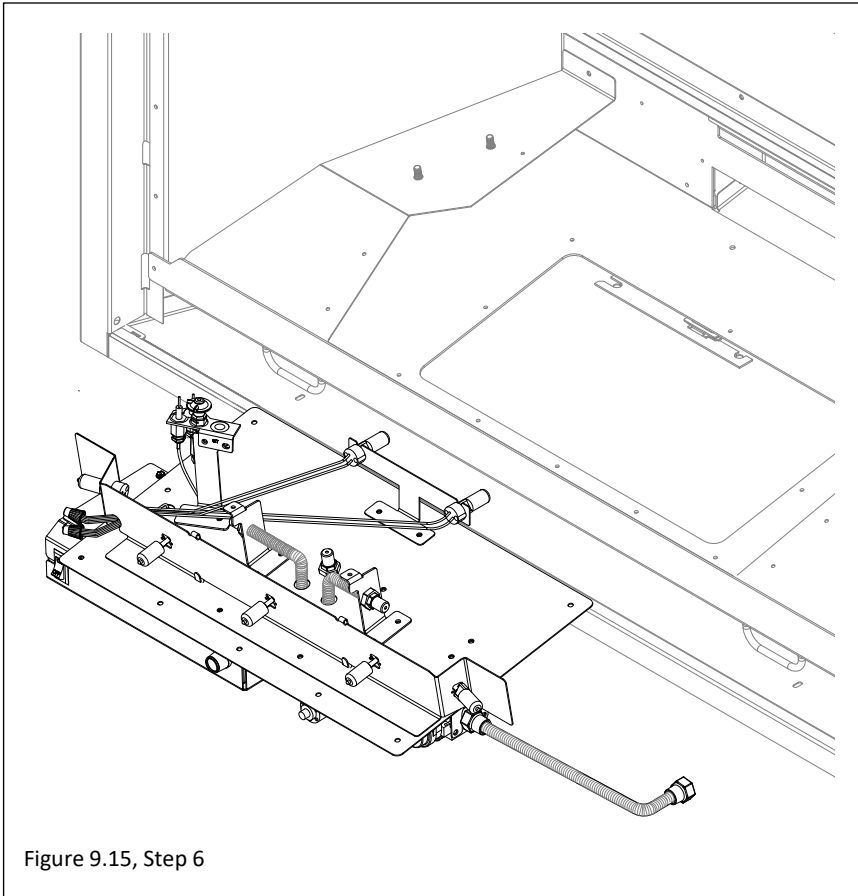
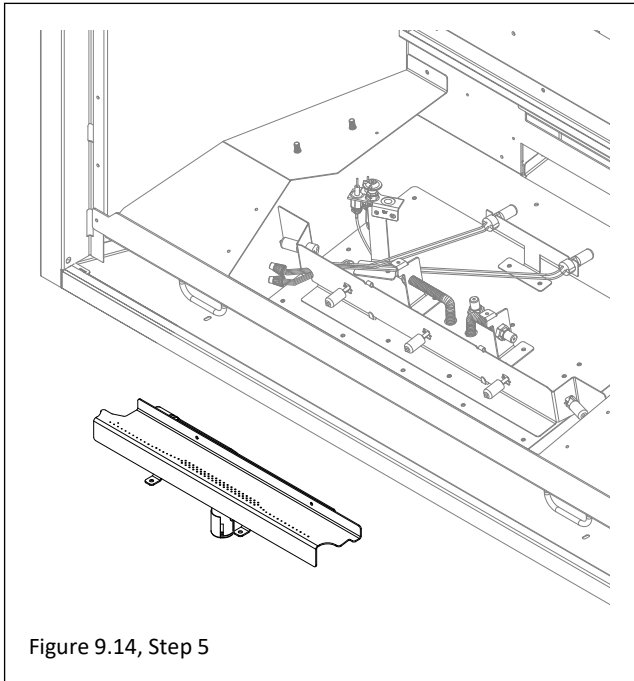
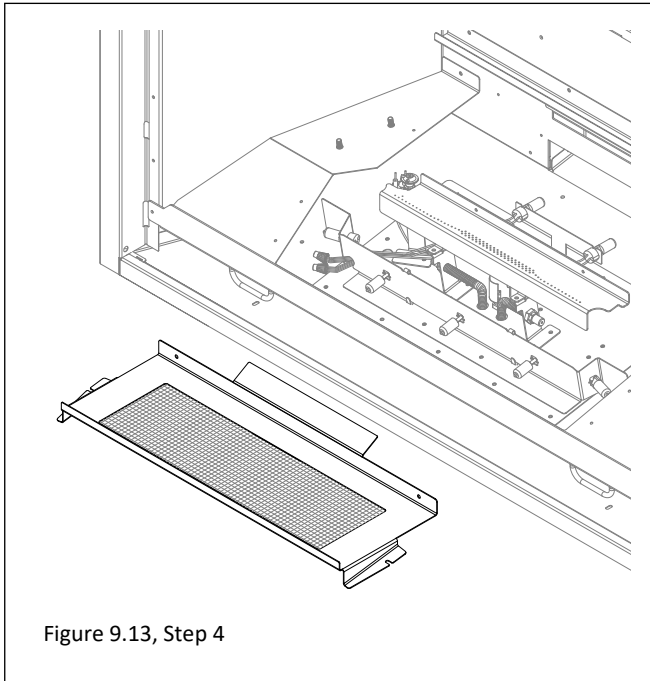


Figure 9.12, Step 3



10.0 Des information electriques

AVERTISSEMENT: N'utilisez pas cet appareil si une partie quelconque a été en contact avec l'eau. Appelez immédiatement un technicien d'entretien qualifié pour faire inspecter cet appareil et pour remplacer toute pièce du système de contrôle ou de réglage de gaz qui a été en contact avec l'eau.

AVERTISSEMENT : Instructions de mise à la terre électrique Cet appareil est doté d'une fiche à 3 broches (mise à la terre) assurant une protection contre les risques d'électrocution, et doit être branché directement dans une prise de courant à trois alvéoles avec mise à la terre appropriée. Ne pas couper ni retirer la broche de mise à la terre de cette fiche. Assurez-vous qu'aucune partie du cordon ne touche l'appareil.

10.1 Spécifications électriques

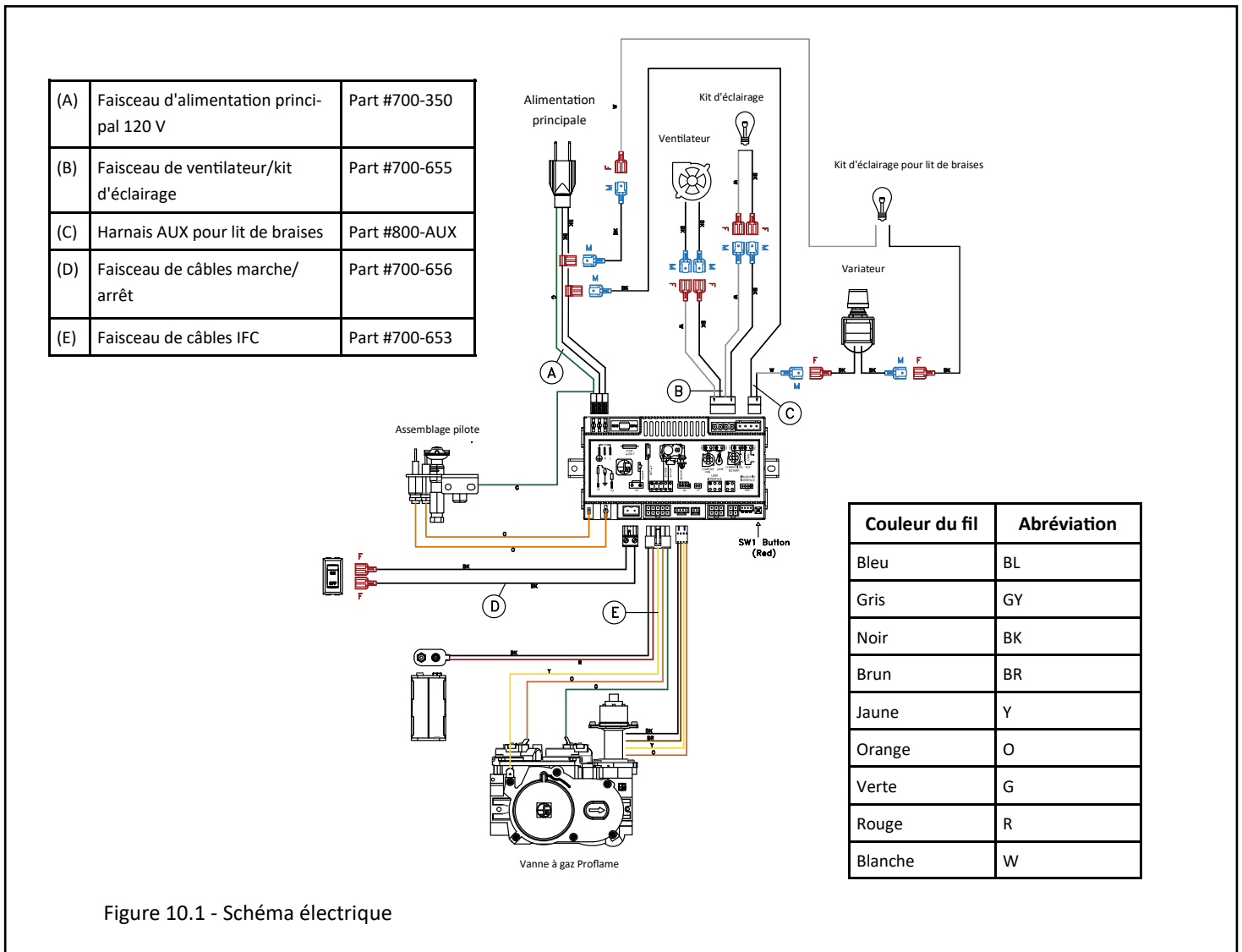
Cet appareil, une fois installé, doit être mis à la terre conformément aux codes locaux s'il y en a, sinon au National Electrical Code, ANSI/ NFPA 70 (États-Unis), ou au Code canadien de l'électricité, CSA C22.1 (Canada).

10.2 Exigences de câblage

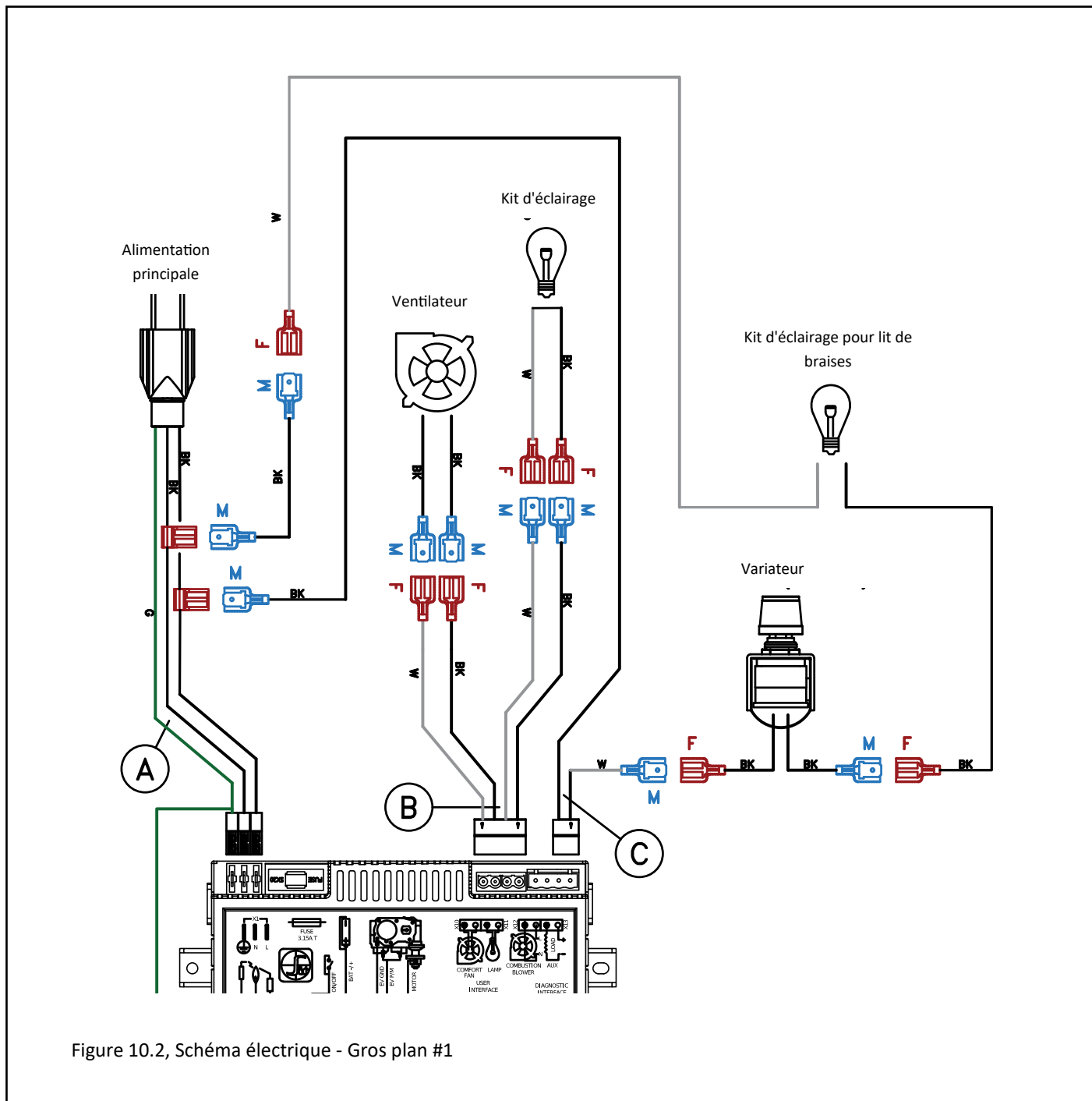
- Le système nécessite 120 VAC d'électricité et/ou des batteries pour fonctionner.
- L'utilisation de la batterie de secours activera la modulation de la flamme du brûleur.
- Les composants du ventilateur et de la lumière ne fonctionneront pas sur la batterie de secours

Figures 10.1 - 10.3

Remarque : Les connecteurs à fourche sont étiquetés « M » pour les connecteurs mâles et « F » pour les connecteurs femelles.



- La figure 10.2 montre un gros plan du schéma de câblage. Cette figure montre le cordon d'alimentation principal, le kit de ventilateur, le kit d'éclairage supérieur et le kit d'éclairage du lit de braises.



11.0 Mode d'emploi

POUR PLUS DE SÉCURITÉ LIRE AVANT DE METTRE EN MARCHÉ

AVERTISSEMENT : Si ces instructions ne sont pas suivies à la lettre, un incendie ou une explosion peuvent s'en suivre et causer des dommages matériels, des blessures ou des pertes de vies.

- A. Cet appareil est doté d'un dispositif d'allumage qui allume automatiquement la veilleuse. N'essayez pas d'allumer la veilleuse à la main.
- B. **AVANT D'ALLUMER**, sentez autour de l'appareil et surtout près du plancher, pour déceler toute fuite de gaz possible. Certains gaz plus lourds que l'air se déposeront au plancher.
- QUOI FAIRE SI VOUS SENTEZ DU GAZ :**
- N'essayez pas d'allumer aucun appareil.
 - Ne touchez à aucun interrupteur électrique; n'utilisez aucun téléphone dans votre bâtiment.
 - Appelez immédiatement votre fournisseur de gaz à partir du téléphone d'un voisin, et suivez ses instructions.
- Si vous ne pouvez pas joindre votre fournisseur de gaz, appelez les pompiers.
- C. Ne pousser ou tordre la manette d'admission du gaz qu'à la main. Ne jamais employer d'outil à cette fin. Si la manette reste coincée, ne tentez pas de la réparer; appelez un technicien qualifié. Quiconque tente de forcer la manette ou de la réparer peut provoquer une explosion ou un incendie.
- D. N'utilisez pas cet appareil si une partie quelconque a été en contact avec l'eau. Appelez immédiatement un technicien d'entretien qualifié pour faire inspecter cet appareil et remplacer toute pièce du système de contrôle ou de réglage de gaz qui a été en contact avec l'eau.

AVERTISSEMENT



Les enfants et les adultes devraient être informés des dangers que posent les températures de surface élevées et se tenir à distance afin d'éviter des brûlures ou que leurs vêtements ne s'enflamment.

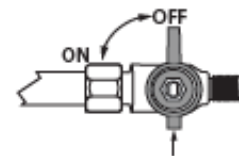
En aucun cas on ne doit utiliser de combustible solide (bois, charbon, papier, carton, etc.) dans cet appareil. Éloignez de cet appareil toutes matières combustibles (ex. essence et autres liquides ou gaz inflammables).

ATTENTION


Surveillez bien les enfants lorsqu'ils sont dans la pièce où se trouve l'appareil. Les bambins, les jeunes enfants et autres peuvent être sujets à des brûlures par contact accidentel. Une barrière est recommandée si il y a des personnes à risque dans la maison. Pour restreindre l'accès au foyer ou au poêle, installez une barrière de sécurité ajustable pour éloigner les bambins, les jeunes enfants et autres personnes à risque, des lieux et des surfaces chaudes.

INSTRUCTIONS D'UTILISATION

1. **ARRÊTEZ!** Lisez toutes les consignes de sécurité ci-dessus.
2. Appuyez sur le bouton OFF de la télécommande.
3. Coupez toute alimentation électrique à l'appareil.
4. Cet appareil est doté d'un dispositif d'allumage qui allume automatiquement la veilleuse. N'essayez pas d'allumer la veilleuse à la main.
5. Localisez la robinet manuel d'arrêt de gaz installée par votre installateur de service qualifié.
6. Tournez le robinet en sens horaire  à la position OFF.
7. Attendez cinq (5) minutes pour laisser s'échapper tout gaz. Puis sentez s'il y a du gaz, surtout au plancher. Si vous sentez du gaz, **ARRÊTEZ!** Suivez l'étape «B» ci-dessus. Si vous ne sentez aucun gaz, allez à l'étape suivante.
8. Tournez le robinet en sens antihoraire  à la position ON.
9. Rétablissez toute alimentation électrique à l'appareil.
10. Appuyez sur le bouton ON de la télécommande.
11. Si l'appareil ne fonctionne pas, suivez les instructions «**POUR FERMER LE GAZ À L'APPAREIL**» et appelez votre technicien d'entretien ou le fournisseur en gaz.



POUR FERMER LE GAZ À L'APPAREIL

1. Appuyez sur le bouton OFF de la télécommande.
2. Coupez toute alimentation électrique à l'appareil, avant d'effectuer de l'entretien.
3. Localisez la robinet manuel d'arrêt de gaz installée par votre installateur de service qualifié.
4. Tournez le robinet en sens horaire  à la position OFF.

NOTE

Une odeur de peinture sera présente durant les premières heures de chauffage de cet appareil. On recommande de laisser le ventilateur arrêté durant cette période, pour accélérer le séchage de la peinture.

Ce foyer peut émettre certains bruits lorsqu'il se réchauffe et se refroidit, en raison de l'expansion et de la contraction du métal. Ceci est normal et n'affecte nullement le rendement ou la durée de vie de ce foyer.

11.1 Configuration du module IFC Proflame 2

1. Mettez l'interrupteur à bascule ON/OFF à la position «OFF» sur le module de contrôle IFC.
2. Installez (4) piles AA (non fournies) dans le bloc-piles de secours du module de contrôle.
3. Branchez le module de contrôle IFC à une alimentation c.a. (courant alternatif).
4. Installez (3) piles AAA (fournies du paquet de composants) dans le logement à piles situé au bas de la télécommande.

11.2 Initialisation du système de contrôle

IMPORTANT : Avant d'initialiser le système de contrôle, retirez du foyer tout matériau d'emballage et tout matériau combustible.

NOTE: L'étape suivante initiera l'allumage de veilleuse en mode Manuel, où l'allumeur de veilleuse créera des étincelles de façon répétée. La veilleuse s'allumera si du gaz alimente le foyer.

1. Retirez la partie inférieure du cadre (voir section 9.2). Localisez le bouton de synchronisation à distance en faisant glisser le module de commande.
2. Retirez la partie inférieure du cadre (voir section 9.2). Localisez le bouton de synchronisation à distance en faisant glisser le module de commande.
3. Appuyez sur le bouton de synchronisation à distance. Le module IFC émettra un BIP (3) fois et allumera une LED ambre. Cela indique que le récepteur est prêt à se synchroniser avec l'émetteur.
4. Dans les (5) secondes, appuyez sur le bouton ON/OFF de la télécommande. Le récepteur émettra un BIP (4) fois pour indiquer que la commande de l'émetteur est acceptée et qu'il est réglé sur le code particulier de l'émetteur. La veilleuse s'allumera automatiquement.
5. Appuyez à nouveau sur le bouton ON/OFF de la télécommande. Le pilote s'éteindra, confirmant la commande de la télécommande. Le système de contrôle est maintenant initialisé.
6. Réglez l'interrupteur à bascule principal MARCHE/ARRÊT sur la position MARCHE pour le fonctionnement à distance du brûleur principal et des fonctions du foyer. Réinstallez l'écran de barrière de sécurité.

11.3 Réinitialiser le système pour un fonctionnement manuel

1. Accédez à l'interrupteur à bascule et au bouton d'apprentissage à distance sur le côté gauche de l'appareil en retirant l'écran de la barrière de sécurité en le soulevant et en le sortant de ses fentes.
 2. Retirez la partie inférieure du cadre (voir section 9.2). Localisez le bouton de synchronisation à distance en faisant glisser le module de commande.
 3. Réglez l'interrupteur à bascule ON/OFF sur la position OFF.
 4. Appuyez sur le bouton de synchronisation à distance et maintenez-le enfoncé jusqu'à ce qu'il émette (3) bips et qu'un voyant orange s'allume.
 5. Dans les (5) secondes, appuyez à nouveau sur le bouton de synchronisation à distance. Cela fermera la synchronisation avec la télécommande. La veilleuse s'allumera automatiquement.
- Allumez le brûleur principal en réglant l'interrupteur MARCHE/ARRÊT en position MARCHE. Le brûleur principal fonctionnera uniquement sur HI.
 - Éteignez le brûleur principal en réglant l'interrupteur MARCHE/ARRÊT en position ARRÊT. La veilleuse restera allumée même si le brûleur est éteint, à condition que le mode CPI soit activé.

11.4 Arrêt de sécurité automatique

- Ce système exécutera une commande d'arrêt automatique pendant environ (5) secondes dans les (24) heures suivant l'allumage continu de la veilleuse pour effectuer un contrôle de sécurité. Cela permet au système de vérifier les fonctions de sécurité correctes.
- Une fois la séquence d'arrêt terminée, le module IFC réexécute la dernière commande.

11.5 Fonctionnement de la batterie de secours

Cet appareil fonctionnera sur la batterie de secours lorsque l'alimentation électrique est interrompue ou en cas de panne de courant. Pendant la panne de courant, le brûleur de l'appareil et le réglage de la hauteur des flammes fonctionneront. Le ventilateur et le kit d'éclairage d'appoint ne fonctionneront pas.

- La durée de vie des batteries de secours dépend de divers facteurs, tels que la qualité des batteries, le nombre d'allumages, etc.
- Lorsque la batterie de secours est faible, le module IFC émet un double bip lors de la réception d'une commande ON/OFF. Aucune commande ne sera acceptée après cette alerte jusqu'à ce que les piles de secours soient remplacées. Une fois remplacé, le module IFC émettra un "bip" dès qu'il sera alimenté.

11.6 Délai d'attente de 7 jours du système de contrôle

- Si votre système Proflame 2 est réglé sur CPI (allumage continu de la veilleuse) avec 7 jours consécutifs sans allumage du brûleur principal, la veilleuse s'éteindra. Il s'agit d'une caractéristique de sécurité standard du système SIT Proflame 2.
- Une fois que vous activez le CPI, la minuterie de 7 jours démarre. Si, à tout moment au cours des 7 jours suivants, votre brûleur principal s'allume, il réinitialisera la minuterie à 7 jours.
- Voir la section 11.9.3 SÉLECTION DE L'ALLUMAGE DE LA VEILLEUSE (page 55) pour plus d'informations.

Comment vérifier si votre système est réglé sur CPI:
L'écran LCD affichera l'icône de flocon de neige.

Pour sélectionner la fonction d'allumage de la veilleuse préférée,

1. Avec le système en position OFF, appuyez sur la touche mode pour indexer l'icône du mode CPI.
2. Appuyez sur la touche fléchée vers le haut pour activer le CPI.
3. Appuyez sur la touche fléchée vers le bas pour revenir à IPI. Un seul "bip" confirmera la réception de la commande.

Pour allumer l'appareil

1. Avec le système en position OFF, appuyez sur la touche ON/OFF de la télécommande pour allumer l'appareil. Un seul "bip" sera émis par le module IFC pour confirmer la réception de la commande.

L'écran LCD affichera toutes les icônes actives et le module IFC lancera la séquence d'allumage.

11.7 Séquence d'allumage du module IFC

Le module IFC essaiera (2) fois de s'allumer, chacune durant environ (60) secondes, avec environ (35) secondes entre chaque tentative.

1. Avec le système en position OFF, appuyez sur la touche ON/OFF de la télécommande. Environ (4) secondes après avoir appuyé sur cette touche, le module IFC générera des étincelles vers le capot de la veilleuse.
2. La première tentative d'allumage générera des étincelles pendant (60) secondes.
3. S'il n'y a pas d'allumage de flamme (rectification) dans les (60) secondes, le module IFC cessera de générer des étincelles pendant environ (35) secondes.
4. Après (35) secondes d'attente, le module IFC générera des étincelles pendant encore (60) secondes pour la deuxième tentative d'allumage.
5. S'il n'y a pas de redressement positif après (60) secondes, le module IFC se verrouille. La LED rouge clignotera (3) fois, par intervalles, jusqu'à ce que le système soit réinitialisé.

11.7.1 Réinitialiser le module IFC après le verrouillage

11.7.1.1 Interrupteur à bascule MARCHE/ARRÊT

1. Réglez l'interrupteur à bascule MARCHE/ARRÊT sur la position ARRÊT.
2. Après environ (2) secondes, placez l'interrupteur sur la position ON. La séquence d'allumage recommencera.

11.7.1.2 Touche MARCHE/ARRÊT de la télécommande

1. Appuyez sur la touche ON/OFF de la télécommande pour éteindre le système.
2. Après environ (2) secondes, appuyez à nouveau sur la touche ON/OFF. La séquence d'allumage recommencera.

11.7.1.3 Flamme cycliste

1. Appuyez sur la touche fléchée vers le bas de la télécommande pendant le mode de réglage de la flamme pour réduire la flamme à OFF (indiqué par OFF affiché sur l'écran LCD).
2. Après environ (2) secondes, appuyez sur la touche fléchée vers le haut. La séquence d'allumage recommencera.

11.8 Informations diagnostiques supplémentaires

Condition de batterie faible (<4V) Télécommande:

- L'icône de la batterie apparaîtra sur l'écran LCD de la télécommande..
- Remplacer les piles.

Condition de batterie faible (<4V) Batterie de secours:

- Le voyant LED rouge clignotera (1) fois par intervalles.
- Un double bip faible est émis par le module de commande IFC lorsqu'il reçoit une commande ON/OFF de la télécommande
- Remplacez les piles.

Condition d'erreur de flamme pilote :

- L'indicateur LED rouge clignotera (2) fois par intervalles. Contactez votre revendeur si cela se produit.

Condition de verrouillage du système:

- L'indicateur LED rouge clignotera (3) fois par intervalles.
- Vérifiez que le gaz est ouvert.
- Vérifiez que le capteur n'est pas court-circuité.
- Suivez la section 11.2, INITIALISER LE SYSTÈME DE CONTRÔLE à la page 52.

11.9 Fonctionnement de la télécommande

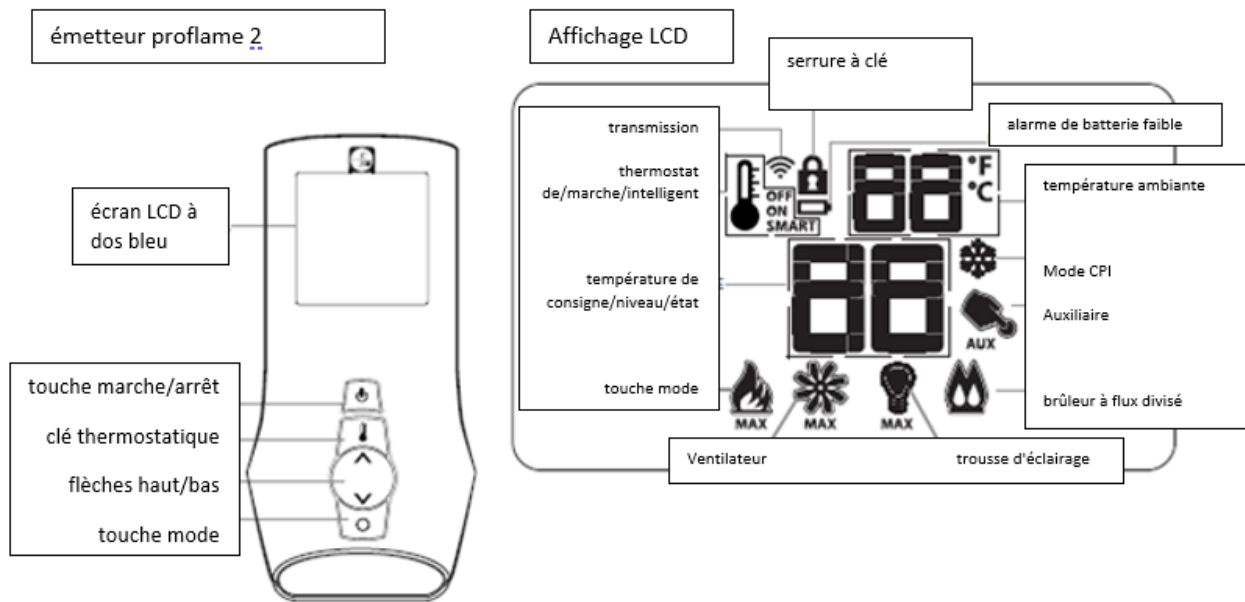


Figure 11.1, Présentation de la télécommande

11.9.1 Affichage de la température

1. Avec le système en position OFF, appuyez simultanément sur la touche du thermostat et la touche de mode pour changer les degrés de °F à °C
2. Vérifiez visuellement l'écran LCD pour vérifier que °F ou °C est affiché sur le côté droit de l'affichage de la température ambiante.

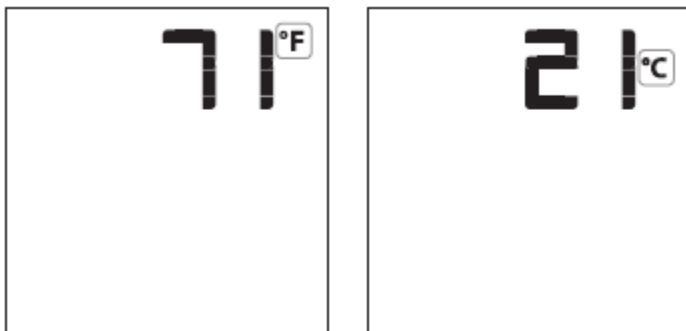


Figure 11.2, Affichage de la température

11.9.2 Verrouillage des touches

Cette fonction verrouille les touches pour éviter une utilisation sans surveillance. Une fois activé, une icône de verrouillage apparaîtra sur l'écran LCD.

1. Appuyez simultanément sur la touche mode et la touche flèche vers le haut pour activer ou désactiver cette fonction.



Figure 11.3, Serrure à clé

11.9.3 Sélection d'allumage pilote (IPI/CPI)

Ce système a l'option d'un pilote continu (debout). Cette fonctionnalité permet au système de passer d'un système étincelle à pilote à l'option pilote permanent. La veilleuse permanente gardera la chambre de combustion chaude et établira un tirage dans l'évent, ce qui permettra au brûleur principal de s'allumer avec moins de perturbations du flux d'air.

Lorsque le système est éteint, l'écran LCD affiche l'icône de flocon de neige pendant la configuration du mode IPI ou CPI. Pour sélectionner la fonction d'allumage de la veilleuse préférée,

1. Avec le système en position OFF, appuyez sur la touche mode pour indexer l'icône du mode CPI.
2. Appuyez sur la touche fléchée vers le haut pour activer le CPI.
3. Appuyez sur la touche fléchée vers le bas pour revenir à IPI. Un seul "bip" confirmera la réception de la commande.

Lorsque le système est activé,

Mode IPI : l'écran LCD n'affiche pas l'icône de flocon de neige

Mode CPI : l'écran LCD affichera l'icône de flocon de neige

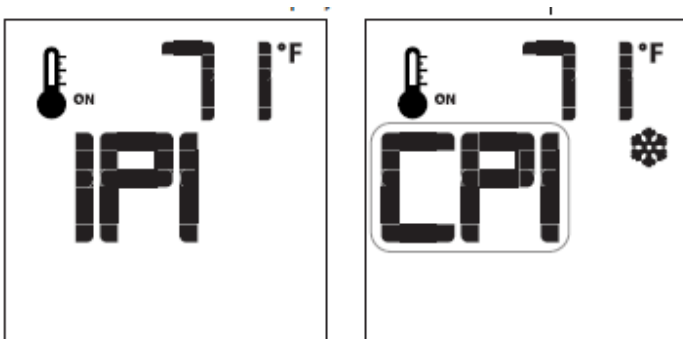


Figure 11.4, Sélection pilote

11.9.4 Allumez l'appareil

1. Avec le système en position OFF, appuyez sur la touche ON/OFF de la télécommande pour allumer l'appareil. Un seul "bip" sera émis par le module IFC pour confirmer la réception de la commande.

L'écran LCD affichera toutes les icônes actives et le module IFC lancera la séquence d'allumage.

11.9.5 Éteignez l'appareil

1. Avec le système en position OFF, appuyez sur la touche ON/OFF de la télécommande pour allumer l'appareil. Un seul "bip" sera émis par le module IFC pour confirmer la réception de la commande.

L'écran LCD n'affichera que la température ambiante et son icône, et le module IFC éteindra le brûleur principal.

11.9.6 Réglage de la flamme à distance

Ce système de contrôle a (6) niveaux de flamme. Si le fonctionnement du thermostat intelligent est activé, le réglage manuel de la hauteur de la flamme sera désactivé.

1. Vérifiez que le système est en position MARCHE et que le niveau de flamme est réglé au maximum.
2. Appuyez une fois sur la touche fléchée vers le bas pour réduire la hauteur de la flamme d'un niveau jusqu'à ce que la flamme s'éteigne.
3. Appuyez une fois sur la touche fléchée vers le haut pour augmenter la hauteur de la flamme d'un cran. Si la touche fléchée vers le haut est enfoncée alors que le système est allumé, mais que la flamme est éteinte, la flamme s'allumera sur HI.
4. Un seul "bip" confirmera la réception de la commande.

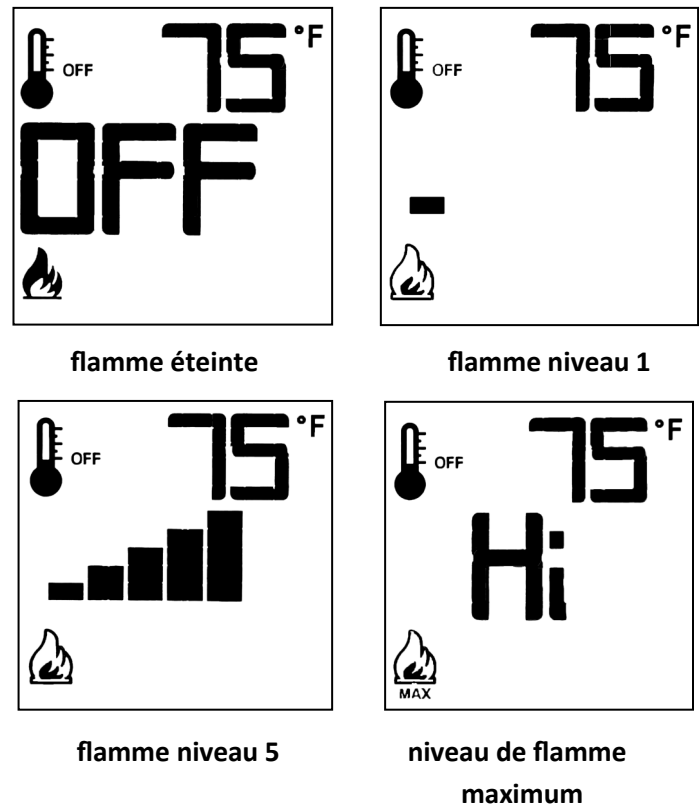


Figure 11.5, Réglage de la flamme

11.9.6.1 Désactiver la modulation de flamme

1. Vérifiez que toutes les (3) piles AAA sont installées dans le compartiment des piles de la télécommande.
2. Retirez (1) pile AAA.
3. Maintenez enfoncées la touche marche/arrêt et la touche mode en même temps.
4. Réinsérez (1) pile AAA.
5. Tout en maintenant la touche marche/arrêt enfoncée, relâchez UNIQUEMENT la touche mode.
6. Indexez le graphique de la flamme sur l'écran LCD pour le modifier. Utilisez les flèches vers le haut ou vers le bas pour choisir « SEL » ou « CLR ». "SEL" signifie que la modulation de flamme est activée et "CLR" signifie que la modulation de flamme est désactivée.

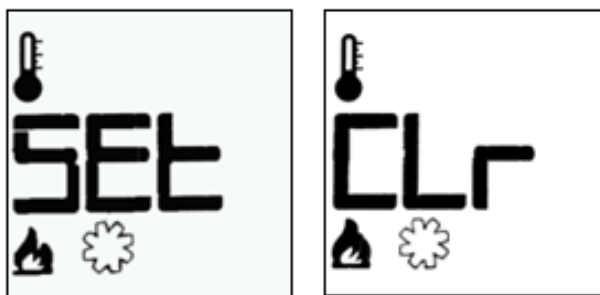


Figure 11.6, Désactiver la modulation de flamme

11.9.7.2 Thermostat intelligent

La fonction de thermostat intelligent ajustera la hauteur de la flamme en fonction de la température réglée et de la température ambiante réelle. La fonction de thermostat intelligent ajuste automatiquement la flamme vers le bas lorsque la température ambiante atteint le point de consigne. Pour activer cette fonction,

1. Appuyez sur la touche du thermostat jusqu'à ce que « SMART » apparaisse sur l'écran LCD sur le côté droit du graphique de l'ampoule de température.
2. Pour régler la température de consigne, appuyez sur les touches fléchées vers le haut ou vers le bas jusqu'à ce que la température souhaitée s'affiche sur l'écran LCD.

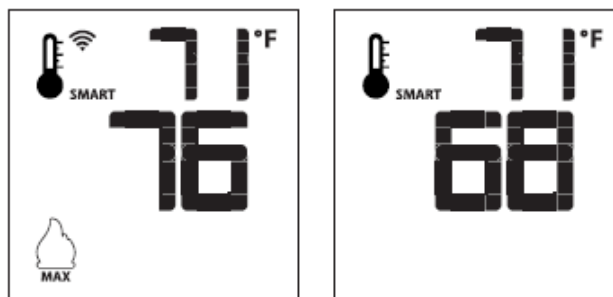


Figure 11.8, Fonctionnement du thermostat intelligent

11.9.7.3 Désactiver le fonctionnement du thermostat de la télécommande

La fonction de fonctionnement du thermostat peut être désactivée. La télécommande allumera et éteindra toujours le brûleur principal et fonctionnera avec la flamme, le ventilateur et la modulation de la lumière. Pour désactiver cette fonction,

1. Vérifiez que toutes les (3) piles AAA sont installées dans la télécommande.
 2. Retirez (1) pile AAA.
 3. Tout en réinsérant la pile, maintenez enfoncée la touche du thermostat. Le graphique de l'ampoule de température ne s'affichera pas sur l'écran LCD.
- Pour réactiver le fonctionnement du thermostat à distance, suivez la même procédure de séquence de touches ci-dessus. Le graphique de l'ampoule de température réapparaîtra sur l'écran LCD.

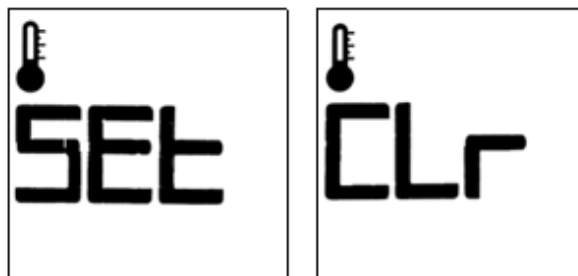


Figure 11.9, Réglage du thermostat

11.9.7 Fonctionnement du thermostat de la télécommande

11.9.7.1 Thermostat d'ambiance

La télécommande peut fonctionner comme un thermostat d'ambiance. Le thermostat peut être réglé à la température désirée pour contrôler le niveau de confort d'une pièce. Pour activer cette fonction,

1. Appuyez sur la touche du thermostat. L'écran LCD affichera un graphique de température de bulbe, la température ambiante et la température réglée.
2. Pour régler la température de consigne, appuyez sur les touches fléchées vers le haut ou vers le bas jusqu'à ce que la température souhaitée s'affiche sur l'écran LCD.

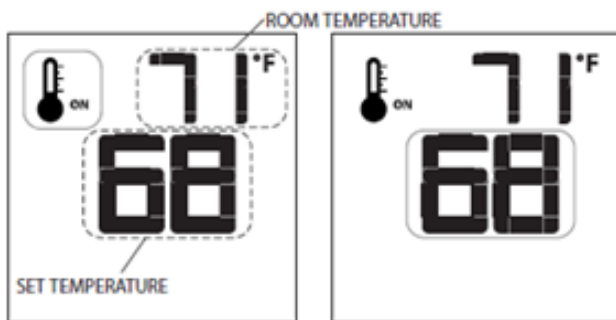


Figure 11.7, Fonctionnement du thermostat

11.9.8 Contrôle de la vitesse du ventilateur

La vitesse du ventilateur peut être ajustée à travers (6) vitesses. Pour activer cette fonction,

1. Appuyez sur la touche mode pour accéder à l'icône de contrôle du ventilateur.
2. Appuyez sur les touches fléchées vers le haut ou vers le bas pour allumer, éteindre ou régler la vitesse du ventilateur.

Mode thermostat : Le(s) ventilateur(s) ont un délai de (5) minutes lorsque le foyer est allumé. Cela laisse le temps à la chaleur de s'accumuler dans le foyer avant le fonctionnement du ventilateur. Le ventilateur continuera de fonctionner pendant environ (12) minutes après l'extinction du foyer.

Mode manuel : le ou les ventilateurs fonctionneront au réglage précédent. Il n'y a pas de retard dans le temps de démarrage ou d'arrêt.

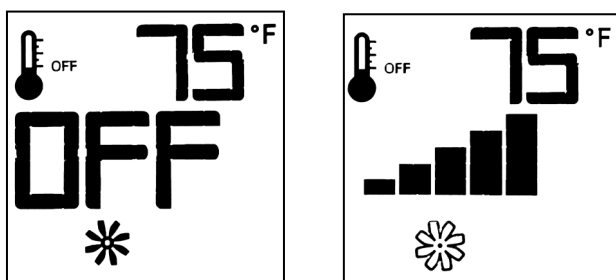


Figure 11.10, Réglage du ventilateur

11.9.8.1 Désactivation du contrôle de la vitesse du ventilateur

La vitesse du ventilateur peut être ajustée à travers (6) vitesses. Pour activer cette fonction,

1. Vérifiez que toutes les (3) piles AAA sont installées dans le compartiment des piles de la télécommande.
2. Retirez (1) pile AAA.
3. Maintenez enfoncées la touche marche/arrêt et la touche mode en même temps.
4. Réinsérez (1) pile AAA.
5. Tout en maintenant la touche marche/arrêt enfoncée, relâchez UNIQUEMENT la touche mode.
6. Indexez l'icône de commande du ventilateur sur l'écran LCD pour la modifier. Utilisez les flèches vers le haut ou vers le bas pour choisir « SEL » ou « CLR ».

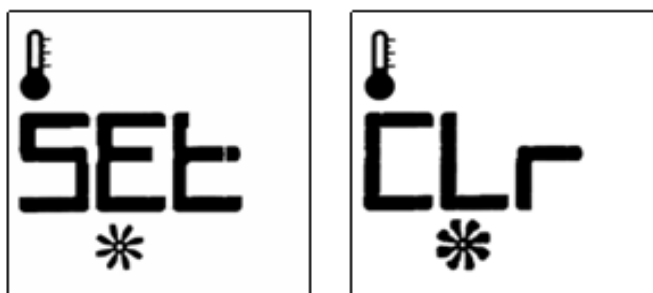


Figure 11.11, désactivation du contrôle de vitesse

11.9.9 Ensemble d'éclairage d'accentuation supérieur

L'intensité lumineuse supérieure peut être ajustée sur (6) niveaux.

1. Appuyez sur la touche mode pour indexer l'icône de la lumière.
2. Appuyez sur les flèches vers le haut ou vers le bas pour régler le niveau d'intensité.
3. Un seul "bip" confirmera la réception de la commande.

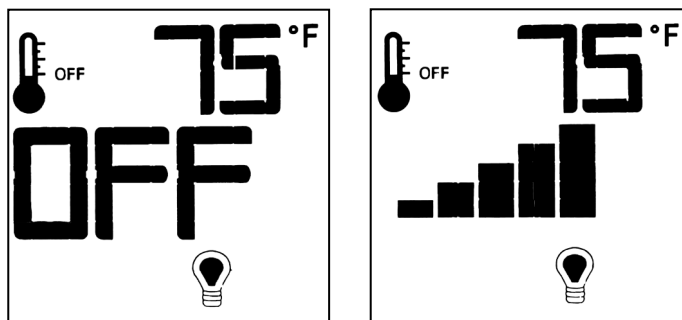


Figure 11.12, Kit d'éclairage supérieur

11.9.9.1 Modulation du kit d'éclairage de désactivation

1. Vérifiez que toutes les (3) piles AAA sont installées dans le compartiment des piles de la télécommande.
2. Retirez (1) pile AAA.
3. Maintenez enfoncées la touche marche/arrêt et la touche mode en même temps.
4. Réinsérez (1) pile AAA.
5. Tout en maintenant la touche marche/arrêt enfoncée, relâchez UNIQUEMENT la touche mode.
6. Indexez le graphique de l'ampoule sur l'écran LCD pour le modifier. Utilisez les flèches vers le haut ou vers le bas pour choisir « SET » ou « CLR ».



Figure 11.13, Désactivation du kit d'éclairage

11.9.10 Kit d'éclairage pour lit de braises (auxiliaire)

1. Vérifiez que toutes les (3) piles AAA sont installées dans le compartiment des piles de la télécommande.
2. Retirez (1) pile AAA.
3. Maintenez enfoncées la touche marche/arrêt et la touche mode en même temps.
4. Réinsérez (1) pile AAA.
5. Tout en maintenant la touche marche/arrêt enfoncée, relâchez UNIQUEMENT la touche mode.
6. Indexez le graphique de la main sur l'écran LCD pour le modifier. Utilisez les flèches vers le haut ou vers le bas pour choisir « SEL » ou « CLR ».

La fonction auxiliaire contrôle la fonction ON/OFF du kit d'éclairage du lit de braises. Pour activer cette fonction,

1. Appuyez sur la touche de mode pour indexer l'icône AUX.
2. Appuyez sur la touche fléchée vers le haut pour allumer le kit d'éclairage du lit de braises.
3. Appuyez sur la flèche vers le bas pour éteindre le kit d'éclairage du lit de braises.
4. Un seul "bip" confirmera la réception de la commande.

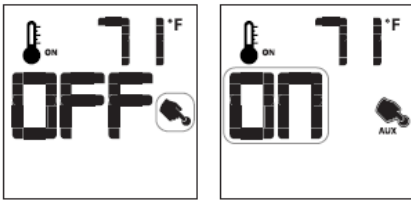


Figure 11.14, Ensemble d'éclairage pour lit de braises

11.9.10.1 Ajustez l'intensité du kit d'éclairage du lit de braise (après avoir allumé "ON")

1. L'intensité du kit d'éclairage du lit de braises peut être ajustée à l'aide du bouton modulateur du kit d'éclairage du lit de braises situé sous le foyer (FIGURE 11.15). Ajuster,
2. Retirez l'écran de la barrière de sécurité en soulevant l'écran et hors des fentes.
3. Tournez le bouton dans le sens antihoraire pour diminuer l'intensité lumineuse.
4. Tournez le bouton dans le sens des aiguilles d'une montre pour augmenter l'intensité lumineuse.
5. Réinstallez l'écran de barrière de sécurité lorsque vous avez terminé.

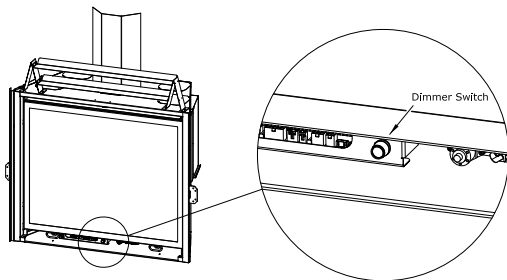


Figure 11.15, Gradateur de lit de braise

11.9.10.2 Désactivation AUX (Kit d'éclairage du lit de braise)

1. Vérifiez que toutes les (3) piles AAA sont installées dans le compartiment des piles de la télécommande.
2. Retirez (1) pile AAA.
3. Maintenez enfoncées la touche marche/arrêt et la touche mode en même temps.
4. Réinsérez (1) pile AAA.
5. Tout en maintenant la touche marche/arrêt enfoncée, relâchez UNIQUEMENT la touche mode.
6. Indexez le graphique de la main sur l'écran LCD pour le modifier. Utilisez les flèches vers le haut ou vers le bas pour choisir « SEL » ou « CLR ».

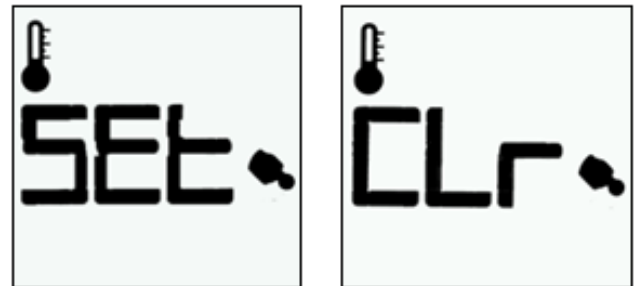


Figure 11.16, désactiver AUX

11.9.11 Détection de pile faible de la télécommande

La durée de vie de la pile de la télécommande dépend de divers facteurs, notamment la qualité de la pile, le nombre d'allumages, les modifications apportées au point de consigne du thermostat d'ambiance, etc.

- Lorsque les piles de la télécommande sont faibles, une icône de pile apparaît sur l'écran LCD avant que toute la puissance des piles ne soit perdue.
- Lorsque les piles sont remplacées, cette icône disparaît.



Figure 11.17, Batterie faible

12.0 Essais de pression et réglages du brûleur

12.1 Test de pression

REMARQUE : L'appareil et la vanne de gaz principale de l'appareil doivent être débranchés de la tuyauterie d'alimentation en gaz lors de tout test de pression du système à des pressions d'essai supérieures à 3,5 kPa (1/2 psi).

IMPORTANT : Les prises de contrôle de pression pour la pression du collecteur (sortant) et la pression d'entrée (entrant) ont été intégrées à la vanne. La prise de pression marquée OUT mesure la pression de sortie. La prise de pression marquée IN mesure la pression d'entrée.

12.1.1 Test de pression d'admission

REMARQUE : Assurez-vous d'appliquer ces tests de pression d'entrée avec tous les autres appareils à gaz en fonction ou à pleine capacité dans la maison pour une pressurisation correcte.

IMPORTANT : Si le relevé de pression d'entrée est trop élevé ou trop faible, contactez la compagnie de gaz. Seul un technicien qualifié en gaz devrait régler la pression du gaz entrant.

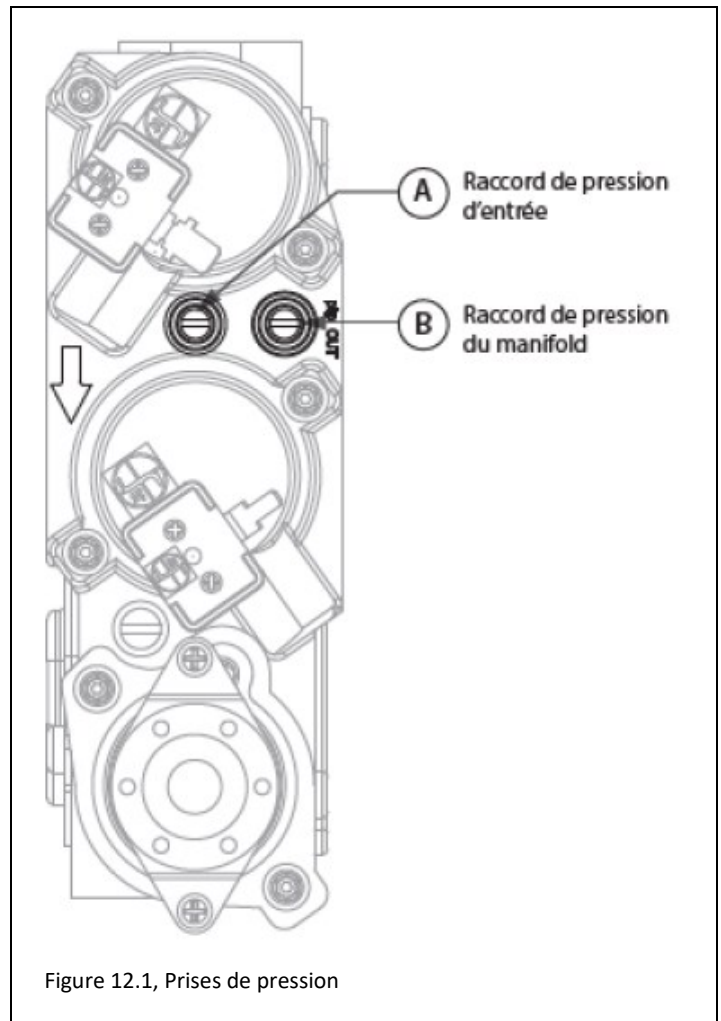
1. Desserrer la prise de pression d'entrée (IN) en tournant la vis dans le sens inverse des aiguilles d'une montre. Voir (A) À LA FIGURE 12.1.
2. Fixez le manomètre À l'aide d'un tuyau flexible de D.I. de 6 mm (1/4 po).
3. Allumez la veilleuse et le brûleur. Vérifiez la pression pour vous assurer qu'elle se situe entre les réglages de pression minimum et maximum recommandés.
4. Éteignez le brûleur et la veilleuse.
5. Débranchez le flexible et serrez la prise de pression d'entrée (IN) en tournant la vis dans le sens horaire. La vis doit être serrée. Ne serrez pas trop.
6. Rallumez la veilleuse et le brûleur. Rebranchez ensuite le manomètre sur la prise de pression d'entrée (A) pour vérifier que la prise est complètement étanche. Le manomètre ne doit pas indiquer de pression

12.1.2 Test de pression du collecteur

1. Allumez la veilleuse.
2. Desserrez la prise de pression (OUT) du manifold en tournant la vis dans le sens inverse des aiguilles d'une montre. Voir (B) À LA FIGURE 12.1.
3. Fixez le manomètre À la prise de pression À l'aide d'un tuyau flexible I.D. de 6 mm (1/4 po).
4. Allumez le brûleur. Vérifiez le relevé du manomètre.
5. Éteignez le brûleur et la veilleuse.
6. Débranchez le flexible du manomètre et serrez la prise de pression du collecteur (SORTIE) en tournant la vis dans le sens horaire. La vis doit être serrée. Ne serrez pas trop.
7. Fixez le manomètre À la prise de pression du collecteur (B) pour vérifier qu'elle est complètement étanche. Le manomètre ne doit pas indiquer de pression lorsque la veilleuse et le brûleur sont activés.

Fuel	Gaz naturel	Propane
Approvisionnement en gaz	Min-Max	Min-Max
Pression d'entrée Tap (A)	5" - 10.0" WC (1.25—2.49 kPa) 7" WC (1.74 kPa) conseillé	12"-13" WC (2.99—3.24 kPa)

Fuel	Gaz naturel	Propane
Approvisionnement en gaz	Low—High	Low—High
Pression d'entrée Tap (B)	1.1" - 3.8" WC (0.27—0.95 kPa)	2.9" - 11" WC (0.72—2.74 kPa)



12.2 Réglage de l'apparence de la flamme

AVERTISSEMENT : Pour éviter tout dommage matériel ou toute blessure, laissez le foyer refroidir suffisamment avant d'effectuer tout réglage.

L'apparence et les caractéristiques de la flamme du brûleur sont affectées par l'altitude, la qualité du carburant, la configuration de l'évacuation et d'autres facteurs. Après l'installation, il peut être nécessaire de procéder à des réglages supplémentaires pour obtenir une apparence de flamme et une esthétique visuelle optimales.

12.2.1 Venturis du brûleur

AVERTISSEMENT : LE RÉGLAGE DU VENTURI DOIT ÊTRE EFFECTUÉ PAR UN TECHNICIEN D'ENTRETIEN QUALIFIÉ.

REMARQUE : Les réglages du volet d'air du venturi du brûleur ont été réglés en usine. Reportez-vous AU TABLEAU 12.3.

Lorsque l'appareil est allumé pour la première fois, les flammes du brûleur s'allument en bleu. Au cours des 15 premières minutes de fonctionnement, l'apparence de la flamme rejoint progressivement l'apparence jaune souhaitée. Si les flammes restent bleues ou deviennent orange foncé avec des traces de suie (pointes noires), il peut être nécessaire de régler l'ouverture du volet d'air.

Quelle que soit l'orientation du venturi, la fermeture du volet d'air permet d'obtenir la flamme jaune souhaitée, mais peut produire de la suie sur le verre. L'ouverture du volet d'air provoque une courte flamme bleue qui peut s'élever du brûleur.

12.2.2 Réglages de l'ouverture du venturi

IMPORTANT : De légers ajustements de l'ouverture du venturi produisent des résultats spectaculaires. Réglez par petits incréments jusqu'à ce que l'aspect souhaité soit obtenu.

1. Retirez la barrière de sécurité, l'assemblage du cadre en verre, le sup-port en verre et la roche volcanique (le cas échéant). Retirez le bac multimedia.
2. Desserrez la vis sur les venturis du brûleur et ajustez si nécessaire. Resserrer les vis.
3. Réinstallez tous les composants précédemment supprimés.

TABLEAU 12.3 Ouvertures Venturi réglées en usine

Le carburant	Gaz naturel	Propane
Brûleur gauche	1/8" (3mm)	5/16" (8mm)
Brûleur droit	1/8" (3mm)	5/16" (8mm)
Brûleur arrière	5/8" (16mm)	5/8" (16mm)

TABLEAU 12.4 Ajustement du venturi de l'apparence de la flamme

Caractéristiques de la flamme	Cause	La solution
Flamme orange foncé avec pointes noires	Venturi trop fermé	Ouvrir légèrement le venturi
Petites flammes bleues	Venturi trop ouvert	Fermer légèrement le réglage
Flammes de levage (fantômes)	Pression de gaz trop élevée et/ou venturi trop fermé	Vérifier les réglages du manomètre et/ou ouvrir légèrement le réglage du venturi

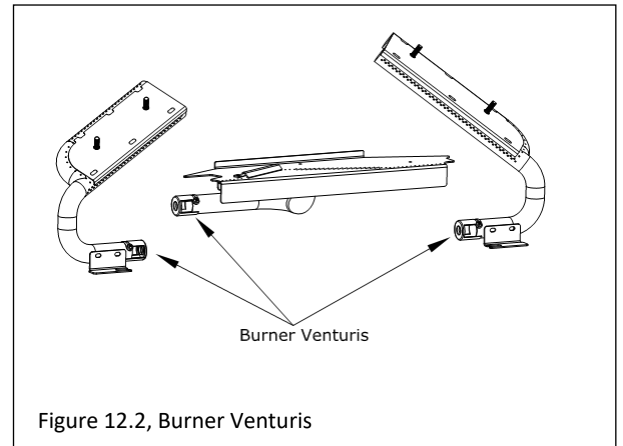


Figure 12.2, Burner Venturis

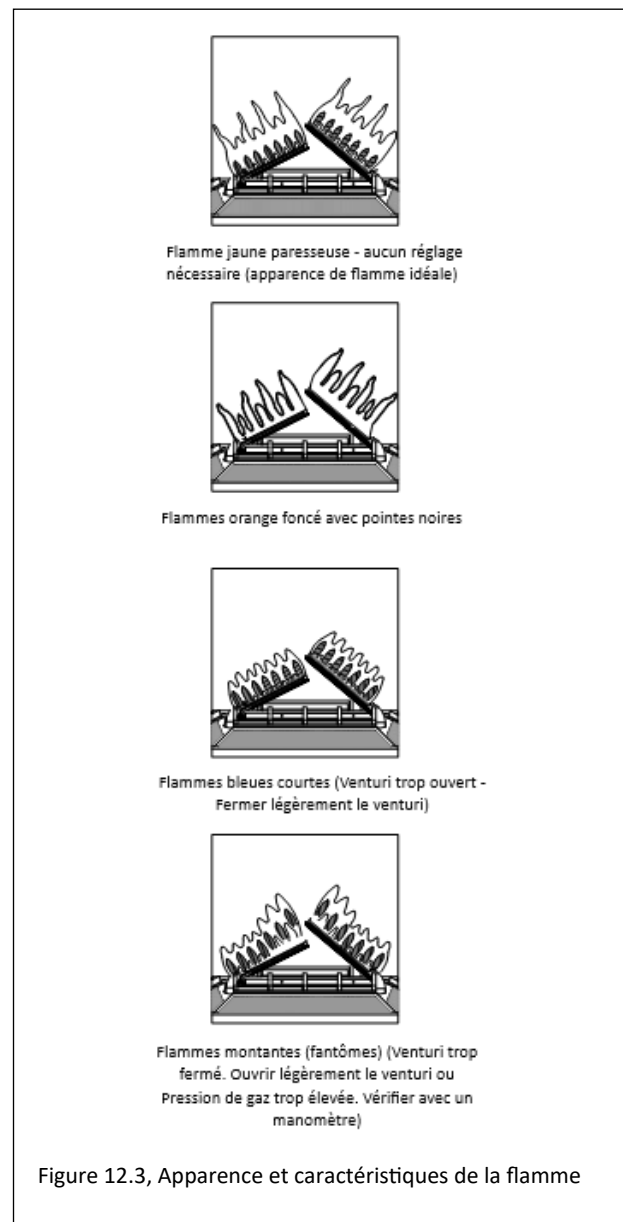


Figure 12.3, Apparence et caractéristiques de la flamme

12.2.3 Restriction de ventilation (après l'installation)

AVERTISSEMENT : Pour éviter des dommages matériels ou des blessures corporelles, laissez suffisamment de temps au foyer pour refroidir avant d'effectuer tout réglage.

AVERTISSEMENT : Une installation incorrecte de l'évent peut entraîner l'élévation ou le "fantôme" des flammes du brûleur. Effectuez un contrôle visuel de l'apparence de la flamme après le réglage de la restriction pour garantir une performance correcte.

Les terminaisons verticales peuvent afficher une flamme active et compacte. Si cette apparence n'est pas souhaitable, une plaque de restriction peut devoir être installée ou modifiée après l'installation de la terminaison de ventilation. L'accès à la sortie de ventilation pour la restriction peut être atteint par le déflecteur du foyer. Voir Figure 12.4

Reportez-vous au TABLEAU 12.4 et à la FIGURE 12.3 pour les réglages de l'apparence des flammes. Laissez le foyer brûler pendant 15 minutes avant de faire des ajustements..

Installation de la plaque de restriction

1. Retirez l'assemblage de barrière de sécurité et cadre en verre.
2. Retirez le réfractaire (si installé) et l'ensemble de bûches.
3. Retirez les (2) vis fixant le panneau d'accès à la terminaison, situé sur le déflecteur du foyer.
4. Pliez les languettes du restricteur (inclus dans le paquet des composants du foyer) à des angles d'environ 80°. Cela créera une tension lorsque le restricteur sera inséré dans le tuyau d'échappement.
5. Insérez le restricteur dans le tuyau d'échappement de 5 po (127 mm) avec les languettes pointant vers vous.
6. Réinstallez le panneau d'accès de terminaison. Insérez les languettes du panneau dans les fentes du déflecteur du foyer. Fixez avec (2) vis retirées précédemment.
7. Réinstallez tous les composants précédemment retirés.

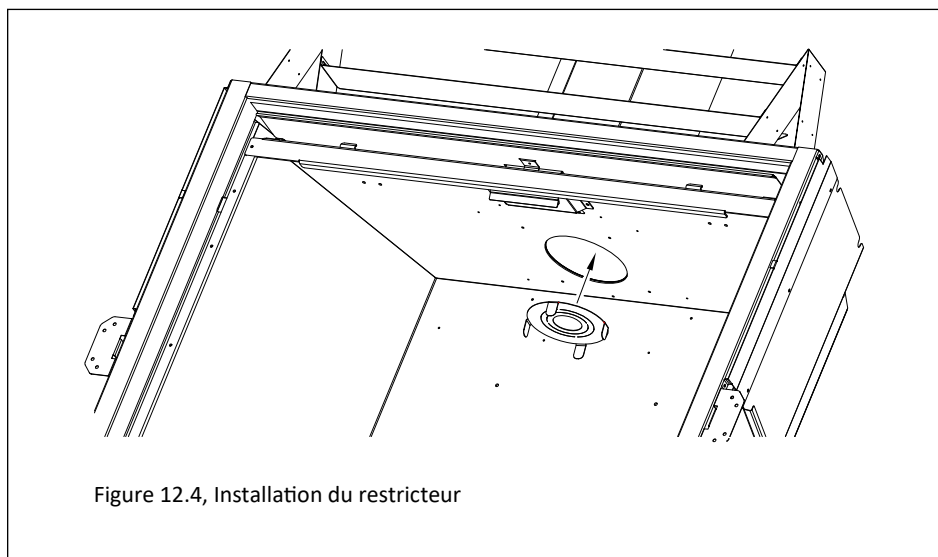


Figure 12.4, Installation du restricteur

TABLEAU 12.5 Directives de réglage de la plaque de restriction

Apparence de la flamme	Problème de brouillon	La solution
Court, scintillant	Tirant d'eau excessif et/ou restriction insuffisante	Ajouter une plaque de restriction
Lifting ou fantôme	Tirant d'eau insuffisant	Retirez la ou les bagues intérieures sur la plaque de restriction ou retirez la plaque de restriction

*Si les flammes continuent de s'élever ou de disparaître après avoir ouvert la plaque de restriction et vérifié l'installation correcte de l'évent, coupez l'alimentation en gaz et appelez un technicien de service qualifié.

Modification de la plaque de restriction

1. Retirez l'assemblage de barrière de sécurité et cadre en verre.
2. Retirez le réfractaire (si installé) et l'ensemble de bûches.
3. Retirez les (4) vis fixant le déflecteur du foyer.
4. Retirez le restricteur du tuyau d'échappement de 5 po (127 mm) en tirant le restricteur vers le bas et vers l'extérieur.
5. Apportez les modifications nécessaires pour obtenir l'apparence de flamme souhaitée.
6. Insérez le restricteur dans le tuyau d'échappement de 5 po (127 mm) avec les languettes pointant vers vous.
7. Réinstallez le déflecteur du foyer avec les (4) vis retirées précédemment.
8. Réinstallez tous les composants retirés précédemment.

13.0 Dépannage

ATTENTION : Le dépannage doit être effectué par un technicien qualifié.

Avant de suivre les étapes du guide de dépannage suivant,

- Vérifiez que l'alimentation électrique de 120 VAC du module de commande est appropriée.
- Vérifiez que le bloc-piles de secours du module de commande et les piles de la télécommande sont neufs et installés avec la bonne polarité.
- Vérifiez que toutes les connexions entre les faisceaux de câbles et les composants du système sont correctes et positives.
- Vérifiez que la pression d'entrée correspond à la pression d'entrée recommandée. Si nécessaire, réglez le régulateur de pression de ligne.
- Vérifiez que la liaison de communication est établie entre la télécommande et le module IFC.
- ATTENTION : Étiquetez tous les fils avant de les déconnecter lors de l'entretien des commandes. Les erreurs de câblage peuvent entraîner un fonctionnement incorrect et dangereux. Vérifier le bon fonctionnement après l'entretien.

Publier	Cause	La Solution
La veilleuse ne s'allume pas	Alimentation électrique interrompue ou déconnectée	Rétablir l'alimentation électrique de l'appareil ou utiliser la batterie de secours
	Déconnexion du câblage	Assurez-vous que les batteries sont complètement chargées si vous utilisez une batterie de secours comme source d'alimentation. Utilisez le schéma de câblage de ce manuel pour déterminer que toutes les connexions de câblage sont sécurisées et correctes.
	Alimentation en gaz coupée	Vérifier les vannes d'arrêt à distance de l'appareil. Habituellement, il y a une vanne près de la conduite de gaz principale. Il peut y avoir plus d'une (1) vanne entre l'appareil et la conduite de gaz principale.
La veilleuse ne reste pas allumée	Pas de propane dans le réservoir	Vérifiez le réservoir de propane. Remplir si nécessaire.
	Vis de réglage du pilote non scellée	Sceller la vis de réglage du pilote. Ne pas trop serrer.
	Basse pression de gaz	Consulter un plombier ou un fournisseur de gaz Peut être causé par une situation telle qu'une ligne pliée, un diamètre ou un tuyau trop étroit ou une faible pression de ligne
	La flamme de la veilleuse n'entre pas en contact avec le capteur de redressement de flamme sur l'ensemble de la veilleuse	Vérifiez que la veilleuse enveloppe le haut du capteur de flamme et s'étend suffisamment loin sur le brûleur pour l'allumage
La veilleuse est toujours allumée ou ne s'éteint pas	Système de contrôle réglé sur le mode CPI.	Réglez le système de contrôle sur le mode IPI.

Publier	Cause	La Solution
La flamme du brûleur ne s'allume pas	Interrupteur à bascule ON/OFF en position OFF	Mettre l'interrupteur à bascule en position ON.
	Alimentation en gaz coupée	Vérifiez s'il y a plusieurs coupures dans la conduite d'alimentation. Vérifiez que l'alimentation en gaz est ouverte.
	Faible alimentation en gaz	Consultez un plombier ou un fournisseur de gaz Vérifiez le réservoir de propane. Remplir si nécessaire.
	Déconnexion du câblage ou câblage incorrect	Vérifiez le câblage défectueux ou incorrect. Reportez-vous à la FIGURE 10.1, SCHÉMA DE CÂBLAGE à la page 50
	Orifice du brûleur bouché	Supprimer le blocage.
	Flamme pilote	Vérifiez que la flamme de la veilleuse est correctement dirigée pour allumer le brûleur. Voir le dépannage de la veilleuse dans cette section.
	La télécommande ne fonctionne pas	Remplacez les piles
	Pas d'appel de chaleur	Vérifiez que la télécommande est allumée et que le fonctionnement du thermostat est éteint.
La veilleuse et le brûleur s'éteignent pendant le fonctionnement	Pas de propane dans le réservoir	Vérifiez le réservoir de propane, remplissez-le si nécessaire.
	Installation incorrecte de l'assemblage de verre	Reportez-vous à la section 9.1, ASSEMBLAGE DE LA VITRE à la page 42.
	Mauvaise installation du bouchon d'évent	Ajustez si nécessaire.
	Blocage du bouchon de ventilation	Retirez les débris si nécessaire.
	Mauvais pas sur la ventilation horizontale	Une élévation de 1/4 po (6 mm) pour toujours 12 po (305 mm) de course est requise sur la ventilation horizontale.
	Le tuyau d'évacuation des gaz d'échappement renvoie les gaz d'échappement dans la chambre de combustion	Vérifiez les fuites et réparez si nécessaire.
	Tirant d'eau excessif	Un restricteur peut devoir être installé ou modifié. Reportez-vous à la section 12.2.1, BRULEUR VENTURIS à la page 60.

Publier	Cause	La Solution
La suie apparaît sur le verre	Mauvais placement des bûches	Reportez-vous à la section 9.5, INSTALLATION DE L'ENSEMBLE DE BÛCHES à la page 45.
	Mauvais réglages du venturi	Il peut être nécessaire d'ouvrir légèrement les obturateurs d'air Venturi pour permettre à plus d'air d'entrer dans le mélange gazeux. Reportez-vous à la section 12.2.3, BRULEUR VENTURIS à la page 61.
	Mauvaise installation du bouchon d'évent	Ajustez si nécessaire.
	Blocage du bouchon de ventilation	Retirez les débris si nécessaire.
La flamme brûle en bleu et se soulève du brûleur	Mauvais réglage du venturi	Il peut être nécessaire de fermer légèrement l'obturateur d'air du venturi pour permettre à moins d'air d'entrer dans le mélange gazeux. Reportez-vous à la section 12.2.1, BRULEUR VENTURIS à la page 60.
	Mauvaise installation du bouchon d'évent	Ajustez si nécessaire.
	Blocage ou fuite du système de ventilation	Vérifiez les tuyaux de ventilation pour les fuites et le bouchon de ventilation pour les débris. Réparez les tuyaux de ventilation ou retirez les débris du capuchon de ventilation, si nécessaire.
Aucune réaction à la commande	Piles de secours ou piles de la télécommande faibles	Remplacez les piles.
	Pas de communication entre la télécommande et le module de contrôle	Reprogrammer la télécommande sur le module IFC
	Un nombre maximum d'allumages ratés ou de rétablissements de flamme a été atteint.	Réinitialiser le module IFC

14.0 Entretien

ATTENTION : L'installation et la réparation ne doivent être effectuées que par un technicien qualifié. L'appareil doit être inspecté avant utilisation et au moins une fois par an par un technicien professionnel. Un nettoyage plus fréquent peut être nécessaire en raison d'un excès de peluches provenant de la moquette, de la literie, etc. Il est impératif que les compartiments de commande, les brû-leurs et les passages de circulation d'air de l'appareil soient maintenus propres. Utilisez un aspirateur pour nettoyer tous les composants.

AVERTISSEMENT : La zone de l'appareil doit être dégagée et exempte de matériaux combustibles, d'essence et d'autres vapeurs et liquides inflammables.

14.1 Chambre de combustion

Effectué par : Technicien qualifié

Fréquence : Chaque année

Action:

- Passer l'aspirateur et nettoyer tous les débris dans la chambre de combustion qui ne sont pas censés y être.
- Inspecter et faire fonctionner l'ensemble de loquet inférieur. Vérifier que l'ensemble n'est pas obstrué. Les poignées doivent avoir une tension de ressort, mais doivent pouvoir se déplacer librement vers l'avant.

14.2 Ventilateur

ATTENTION : Étiquetez tous les fils avant de débrancher lors de l'entretien des commandes. Les erreurs de câblage peuvent entraîner un fonctionnement incorrect et dangereux. Vérifiez le bon fonctionnement après l'entretien.

Effectué par : Technicien qualifié

Fréquence : Chaque année

Action:

- Débrancher le ventilateur du courant électrique et de l'aspiration.
- Les roulements sont étanches et ne nécessitent aucun graissage.

14.2.1 Retrait du kit de ventilateur

1. Débrancher l'alimentation électrique.
2. Retirez l'écran de sécurité et la cantonnière en verre.
3. Retirez l'ensemble de panneaux et l'ensemble de bûches en option.
4. Retirez la carte de commande - reportez-vous à la section 8.5.2. Lorsque vous retirez la carte de commande, débranchez le câblage du kit de ventilateur du module de commande
5. Une fois le tableau de commande retiré, vous pouvez passer la main par l'ouverture du tableau de commande pour retirer (4) écrous à embase 7/16 qui fixent le kit de ventilateur au bas du foyer.
6. Retirez le kit de ventilateur et le service.
7. Réinstallez dans l'ordre inverse. Réinstallez tous les composants précédemment supprimés

14.3 Système de ventilation

REMARQUE : Si le système d'admission d'air de ventilation est démonté pour une raison quelconque, réinstallez-le conformément aux instructions fournies avec l'installation. Si vous installez Kozy Power Vent (#KPV), veuillez vous référer au manuel inclus avec le kit. Pour l'installation d'un évent à tirage naturel, reportez-vous à la section 8.0, VENTILATION à la page 35.

Effectué par : Technicien qualifié

Fréquence : Chaque année

Action:

- Un examen du système de ventilation est nécessaire.
- Inspectez l'état de l'évent et de la borne d'évent pour détecter toute suie ou obstruction et corriger si pré-sent.
- Le débit d'air de combustion et de ventilation ne doit pas être obstrué.

14.4 Ensemble de vitre

ATTENTION : N'utilisez pas l'appareil si le verre est retiré, fissuré ou cassé. Utilisez des gants de protection pour manipuler les composants de l'ensemble de verre cassés ou endommagés.

AVERTISSEMENT : N'utilisez pas de matériaux de substitut.

AVERTISSEMENT : Évitez de heurter ou de claquer l'ensemble de verre. Évitez les produits abrasifs. NE nettoyez pas le verre lorsqu'il est chaud.

IMPORTANT : Tout écran de sécurité, protection ou barrière retiré pour l'entretien de l'appareil doit être remplacé avant d'utiliser l'appareil.

Effectué par : Technicien qualifié

Fréquence : Chaque année

Action:

- Préparer une zone de travail suffisamment grande pour accueillir l'ensemble de verre sur une surface plane et stable.
- Déposer l'écran de sécurité et le cadre en verre.
- Nettoyer la vitre avec un produit de nettoyage pour vitres de cheminée approprié à l'aide d'un chiffon doux. N'utilisez pas de produits abrasifs. Veillez à ne pas rayer la vitre lors du nettoyage.
- Réinstallez la vitre et l'écran de sécurité. N'utilisez pas la cheminée sans écran de sécurité.

Effectué par : Technicien qualifié

Fréquence : Chaque année

Action:

- Nettoyer la vitre avec un produit de nettoyage pour vitres de cheminée approprié à l'aide d'un chiffon doux. N'utilisez pas de produits abrasifs. Veillez à ne pas rayer la vitre lors du nettoyage.
- Inspectez le verre pour les fissures, les rayures et les entailles.
- Vérifiez que la vitre est correctement intacte et non endommagée
- Remplacez la vitre et l'assemblage #701-179T si nécessaire.
- Seul Hussong Mfg. Co., Inc. fournira le remplacement de l'ensemble de verre en tant qu'unité complète.

14.5 Brûleur et système de veilleuse

L'ensemble brûleur peut être retiré pour faciliter l'accès au compartiment de commande. Voir Section 9.5 Retrait et installation de la carte de commande à la page 32 pour les instructions.

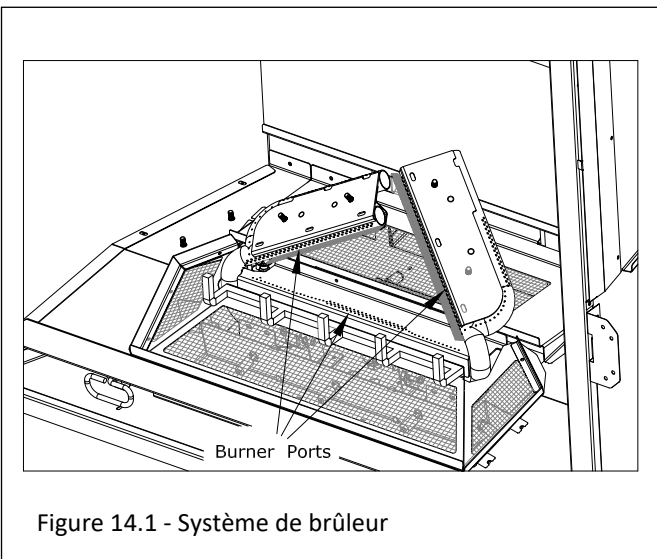
Vérifiez que l'alimentation en gaz est ouverte et remplie. Consultez un plombier ou un fournisseur de gaz si nécessaire.

Effectué par : Technicien qualifié

Fréquence : Chaque année

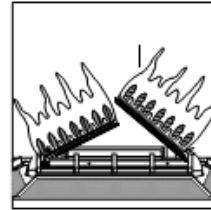
Action:

- Passer un aspirateur sur tous les composants du système de brûleur.
- Vérifier l'étanchéité de tous les tubes, raccords, tuyaux et autres composants de transport de gaz accessibles.
- Inspecter le fonctionnement du système de sécurité de la veilleuse ou le dispositif de rectification de flamme. Contrôler visuellement le voyant de la veilleuse lors du fonctionnement.
- Inspectez et assurez-vous que l'éclairage du brûleur principal se produit dans les (4) secondes de l'ouverture de la vanne de gaz principale. Vérifier si le câblage est défectueux ou incorrect et corriger ou remplacer si nécessaire. Vérifier que les ouvertures d'air primaires (orifices du brûleur) ne sont pas obstruées, en particulier à proximité de la veilleuse.
- Vérifier visuellement le motif de la flamme du brûleur lorsqu'il est en marche. Les flammes doivent être stables et ne doivent pas s'élever ou flotter.
- Tester et mesurer le temps de réponse du système de sécurité anti-flamme en cas de panne de flamme. Il doit mettre l'arrêt de sécurité hors tension dans un délai maximum de (30) secondes.

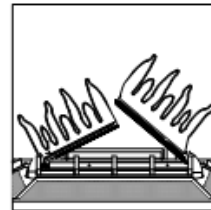


Apparence correcte de la veilleuse

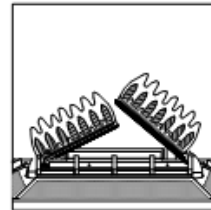
Figure 14.2 Apparence correcte de la veilleuse



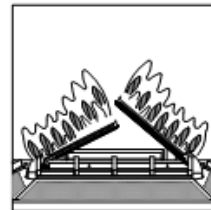
Flammes jaunes paresseuses = aucun réglage nécessaire



Flammes orange foncé = ajustement du venturi nécessaire



Flammes bleues courtes = ajustement du venturi nécessaire



Flammes montantes (fantômes) = Ajustement nécessaire. Vérifier le venturi, la pression du gaz et/ou le système de ventilation

Figure 14.3 Apparence correcte de la flamme du brûleur

15.0 Liste des pièces de rechange



HUSSONG MANUFACTURING CO., INC.

P.O. BOX 557 204 INDUSTRIAL PARK DRIVE
LAKEFIELD, MINNESOTA USA 56150-0577

Les pièces de rechange sont disponibles auprès de votre revendeur local. Contactez votre revendeur local pour connaître la disponibilité et les prix des pièces. L'avertissement suivant concerne les pièces de rechange de cet appareil.

⚠ AVERTISSEMENT : Ce produit peut vous exposer à des produits chimiques, y compris du plomb, qui est [sont] connus de l'État de Californie pour causer le cancer, des malformations congénitales ou d'autres troubles de la reproduction. Pour plus d'informations, visitez www.P65Warnings.ca.gov.

Tableau de commande et pièces				
S.I.T. Assemblage complet de la carte - Gaz naturel	NK41-150		Gaz naturel - Moteur pas à pas de vanne (50 % de réduction)	700-504
S.I.T. Assemblage complet de la carte - Propane	NK41-151		Propane - Moteur pas à pas de vanne (50 % de réduction)	700-504-1
S.I.T. Soupape de gaz IPI - gaz naturel	700-567		Orifice de brûleur - n° 48 (gauche et droite) - gaz naturel	700-248
S.I.T. Soupape à gaz IPI – Propane	700-567-1		Orifice de brûleur - n° 55 (arrière) - gaz naturel	700-255
Proflame 2 IFC Module	700-652		Orifice de brûleur - n 1.20MM (gauche et droite) - propane	700-120M
Assemblage du faisceau de câbles IFC	700-653		Orifice de brûleur - n° 68 (arrière) – propane	700-2681
Faisceau de câbles pour ventilateur/ kit d'éclairage	700-655		Assemblage du brûleur gauche	NK41-350
Faisceau de câbles MARCHE/ARRÊT	700-656		Assemblage du brûleur droit	NK41-351
Harnais AUX pour lit de braises	800-AUX		Brûleur arrière	NK41-035
S.I.T. Assemblage de veilleuse IPI - gaz naturel	700-551		Écran en laine de roche du brûleur gauche	NK41-350S
S.I.T. Assemblage de veilleuse IPI - gaz naturel	700-551		Écran en laine de roche du brûleur droit	NK41-351S
S.I.T. Assemblage de veilleuse IPI – propane	700-551-1		Tuyau flexible noir de 18 po	700-213B
Orifice de veilleuse - gaz naturel n° 62	700-166		Raccord évasé de 7 po	700-223F
Orifice de veilleuse – propane n° 35	700-168		S.I.T. Émetteur (télécommande)	700-408
S.I.T. Kit de conversion - gaz naturel	NCK-NK41-S			
S.I.T. Kit de conversion - propane	LCK-NK41-S			

Verre et pièces en verre	
Verre avec joint - 36 1/2 po x 28 7/8 po	700-179T
Joint de verre 1 1/8 po avec adhésif	900-006
Cantonnière de remplacement	NK41-005

Barrières de sécurité	
Full Rectangle Screen Front	B41-FRSF2
B41-FRSF2 Écran de remplacement	B41-ES2
Prairie Screen Front	B41-PSF2
B41-PSF2 Écran de remplacement	B41-ES2
Rectangle Screen Vented Front	NK41-RSVF
NK41-RSVF Écran de remplacement	NK41-ES
Prairie Screen Vented Front	NK41-PSVF
NK41-PSVF Écran de remplacement	NK41-ES
Arched Mission Screen Front	B41A-MSF2
B41A-MSF2 Écran de remplacement	B41-ES
Rectangle Mission Screen Front	B41R-MSF2
B41R-MSF2 Écran de remplacement	B41-ES

Composants supplémentaires	
Plaque de restriction de 5 po (127 mm)	900-086
Vanne d'arrêt manuelle des gaz	700-203
Cadre inférieur	B41-201B
Kit de garniture de finition	B41-FTK

Ensembles d'éclairage	
Ampoule halogène 20W	600-676
Kit d'éclairage – Lit de braise	NK41-LKT
Kit d'éclairage – dessus	NK41-TLK
1,5 lb. (0,68 kg) verre pilé à lit de braises	600-697

Ensemble de bûches	
Ensemble de 13 bûches	NK41-500
Bûche #1	NK41-1
Bûche #2	NK41-2
Bûche #3	NK41-3
Bûche #4	NK41-4
Bûche #5	NK41-5
Bûche #6	NK41-6
Bûche #7	NK41-7
Bûche #8	NK41-8
Bûche #9	NK41-9
Bûche #10	NK41-10
Bûche #11	NK41-11
Bûche #12	NK41-12
Bûche #13	NK41-13

Trousse de ventilateur	
Trousse de ventilateur	IPI-028

GARANTIE À VIE LIMITÉE

Couverture de la garantie

Hussong Manufacturing Company, Inc. (Hussong Mfg.) garantit à l'acheteur initial cet appareil à gaz Kozy Heat, à compter de la date d'achat, qu'il est exempt de défauts de matériaux et de fabrication au moment de la fabrication. L'enregistrement de la garantie de votre foyer ne nécessite pas l'envoi de documents à Hussong Mfg. Veuillez conserver votre preuve d'achat indiquant la date d'achat ainsi que le numéro de série et le modèle de votre foyer pour toute réclamation future au titre de la garantie.

Si un défaut est constaté au cours de la période de garantie, le client doit contacter son concessionnaire agréé dans les 30 jours.

30 jours : Pièces et main-d'œuvre*

- Peinture
- Ampoules
- Matériau des joints
- Verre et barrage média

Année 1 : Pièces et main-d'œuvre*

Toutes les pièces et tous les matériaux, à l'exception des éléments énumérés dans la garantie de 30 jours et des exclusions ou limitations qui peuvent s'appliquer.

****Hussong Mfg. émettra le remboursement de la main-d'œuvre à un détaillant autorisé uniquement. Hussong Mfg ne sera pas responsable des frais résultant d'un service effectué par un fournisseur de services non autorisé, sans autorisation préalable.***

Années 2 à vie : Pièces uniquement

- Chambre de combustion
- Échangeur thermique
- Bûches
- Tube de brûleur ou poêle
- Coque extérieure
- Écran(s) thermique(s)
- Vitre avant (choc thermique uniquement)
- Doublure réfractaire pour chambre de combustion (à l'exclusion des panneaux en émail et en verre)

EXCLUSIONS ET LIMITATIONS

1. Cet appareil doit être installé par un technicien de maintenance agréé ou un prestataire agréé. Il doit être installé, utilisé et entretenu en permanence conformément aux instructions du manuel du propriétaire, sinon la garantie est annulée.
2. Cette garantie n'est pas transférable et n'est faite qu'à l'acheteur d'origine.
3. Cette garantie exclut l'usure normale de l'appareil, considérée comme une utilisation normale dans le temps.
4. La décoloration et une légère expansion, contraction ou mouvement de certaines pièces, entraînant un bruit, sont normales et ne sont pas un défaut.
5. La garantie est automatiquement annulée si le numéro de série ou l'étiquette de test de l'appareil est retiré ou si l'appareil est modifié ou altéré de quelque manière que ce soit.
6. La garantie est annulée si l'appareil est soumis à une immersion dans l'eau ou à des périodes prolongées d'humidité ou de condensation. Tout dommage causé à une partie de l'appareil en raison de l'eau ou par les intempéries résultant, mais sans s'y limiter, d'une installation incorrecte de cheminée/ventilation annulera également cette garantie.
7. Cette garantie ne couvre pas les problèmes d'installation et de fonctionnement tels que les conditions environnementales, les arbres à proximité, les bâtiments, les sommets, les montagnes, ventilation inadéquate, décalages excessifs, pressions d'air négatives causées par des systèmes mécaniques.
8. Les composants de cheminée et autres accessoires non fabriqués par Hussong Mfg. utilisés lors de l'installation de cet appareil ne sont pas couverts par cette garantie.
9. Les dommages causés aux surfaces ou aux accessoires plaqués, le cas échéant, par des rayures, des empreintes digitales, des éléments fondus ou d'autres sources externes laissés sur les surfaces par l'utilisation de produits nettoyants ne sont pas couverts par cette garantie.

GARANTIE À VIE LIMITÉE

EXCLUSIONS ET LIMITATIONS (a continué)

10. Il est expressément convenu et compris que cette garantie est la seule obligation de Hussong Mfg et le seul recours de l'acheteur pour les équipements de foyer défectueux. Hussong Mfg est libre de toute responsabilité pour les dommages causés par cet appareil, ainsi que les frais de désagrément et les matériaux. Les dommages accessoires ou consécutifs ne sont pas couverts par cette garantie. Dans certains États, l'exclusion des dommages accessoires ou indirects peut ne pas s'appliquer. Hussong Mfg ne sera pas tenu à des garanties implicites et cette garantie remplacera toutes les garanties précédentes.
11. Cette garantie à vie limitée est la seule garantie fournie par Hussong Mfg. Toute garantie étendue à l'acheteur par le détaillant/distributeur, qu'elle soit expresse ou implicite, est par les présentes exonérée et le recours de l'acheteur est expressément limité aux garanties énoncées dans les présentes.
12. Toute pièce réparée ou remplacée pendant la période de garantie limitée sera garantie selon les termes de la garantie limitée pour une période ne dépassant pas la durée restante de la garantie limitée d'origine.
13. Toute pièce de rechange réparée après la période de garantie inclura une garantie de 90 jours sur les pièces
14. La Hussong Mfg. peut exiger que la pièce défectueuse soit retournée à l'aide d'un numéro RGA pré-autorisé ou d'une photo du composant défectueux. Le non-respect de ces deux informations peut entraîner un refus de réclamation.
15. Cette garantie ne couvre pas la capacité des appareils à chauffer un espace souhaité, car de nombreux facteurs peuvent avoir une incidence sur les performances de chauffage de chaque maison. Il faudrait tenir compte de l'emplacement de l'appareil, de la taille, de la pièce, de la conception de la maison, des conditions environnementales, de l'isolation et l'étanchéité de la maison.
16. Hussong Mfg se réserve le droit d'apporter des modifications à tout moment, sans préavis, dans la conception, le matériel, les spécifications, et les prix. Hussong Mfg se réserve le droit de discontinuer les modèles et les produits.

July 2018

