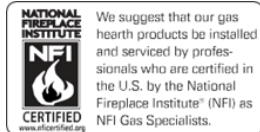


LISEZ TOUTES CES ÉTAPES AVANT DE COMMENCER L'INSTALLATION. LAISSEZ CE MANUEL AVEC L' APPAREIL.

Ce kit doit être installé par un centre de service ou un installateur qualifié, ou par le fournisseur de gaz, au moment d'installer l'appareil de chauffage. Ces instructions doivent être utilisées conjointement avec le manuel d'installation et d'utilisation fourni avec l'appareil. Veuillez lire complètement le manuel d'installation de l'appareil avant de commencer les procédures de ce manuel d'instructions.



English and French installation manuals are available through your local dealer. Visit our website www.kozyheat.com.

Les manuels d'installation en français et en anglais sont disponibles chez votre détaillant local. Visitez www.kozyheat.com.

1.0	Introduction	3
1.1	Contenu du kit	3
1.2	Configurations suggérées	4
1.3	Dimensions et vue d'ensemble	5
1.4	Chemin du conduit d'air	6
2.0	Encadrement et dégagements	7
2.1	Dégagement à l'arroseeur	7
2.2	Encadrement	8
3.0	Parement et finition	11
3.1	Exigences relatives aux matériaux non combustibles	13
3.2	Exigences de finition	14
3.3	Dégagements du foyer et du manteau	16
4.0	Préparation et installation du foyer	17
4.1	Nordik 36 DV	17

INSTALLATEUR : Laissez ce manuel avec l'appareil.

CONSOMMATEUR : Conservez ce manuel pour référence ultérieure.

IMPORTANT : Le non-respect de ces instructions peut créer un danger et annulera la garantie du foyer.

Ce kit de conduit de convection en option redistribue le flux d'air chaud loin de l'ouverture du foyer vers un emplacement plus souhaitable en utilisant la convection naturelle sans l'utilisation d'un ventilateur. Le flux d'air chaud serait déplacé vers une position plus élevée sur le mur. Le résultat est des températures de mur beaucoup plus fraîches au-dessus de l'ouverture du foyer pour localiser les téléviseurs, les œuvres d'art, etc.

1.0 Introduction

1.1 Contenu du kit

TOUT le contenu du kit doit être installé.

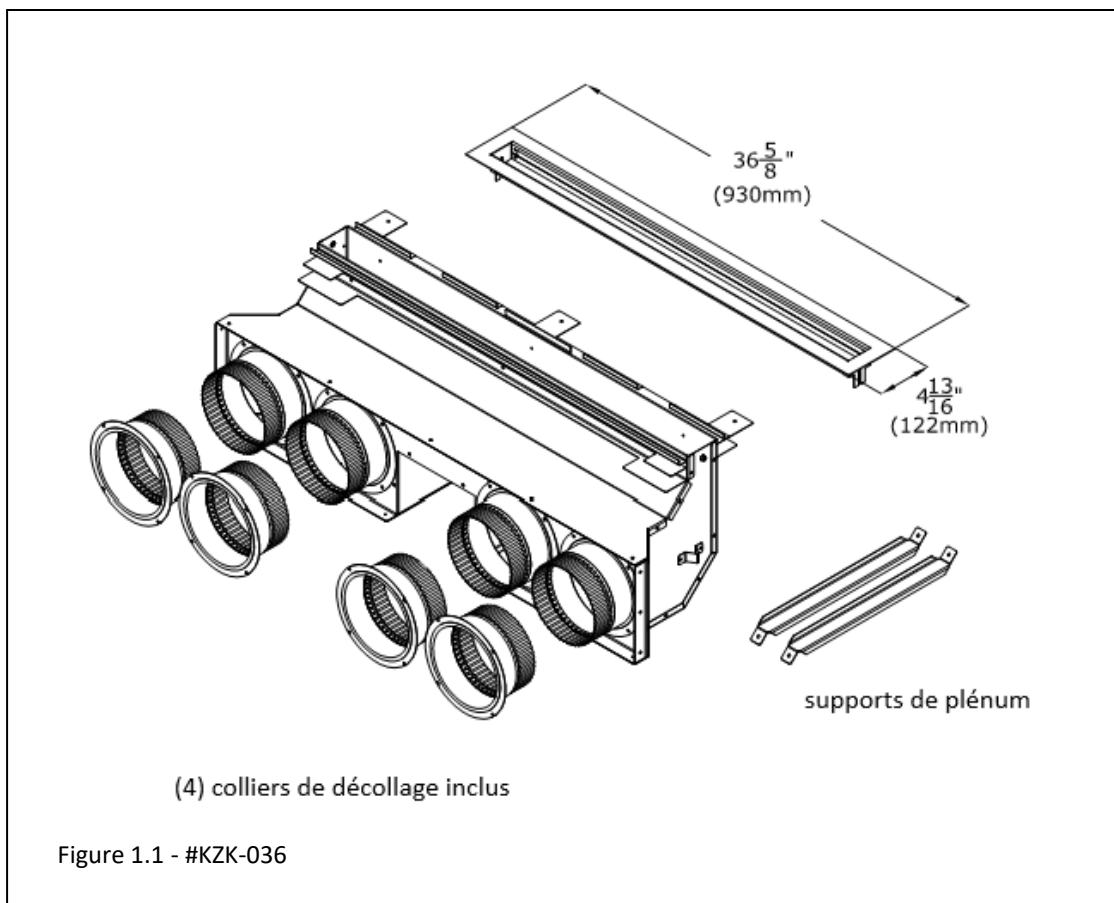
- (1) Ensemble plénum 36" : KZK-036
- (1) garniture de décharge de plénum : KZK-036DT
- (2) supports de plénum
- (8) Colliers de 6" - (4) à fixer au bas du plénum ; (4) à fixer à l'unité où les plaques de couverture sont retirées.

Éléments requis supplémentaires

- (1) KZK-410-6 (vendu séparément) est utilisé pour une course de ventilation de 10'. Si vous montez le plénum au-dessus du foyer à 10' (3m) ou moins, utilisez (1) kit KZK-410-6.

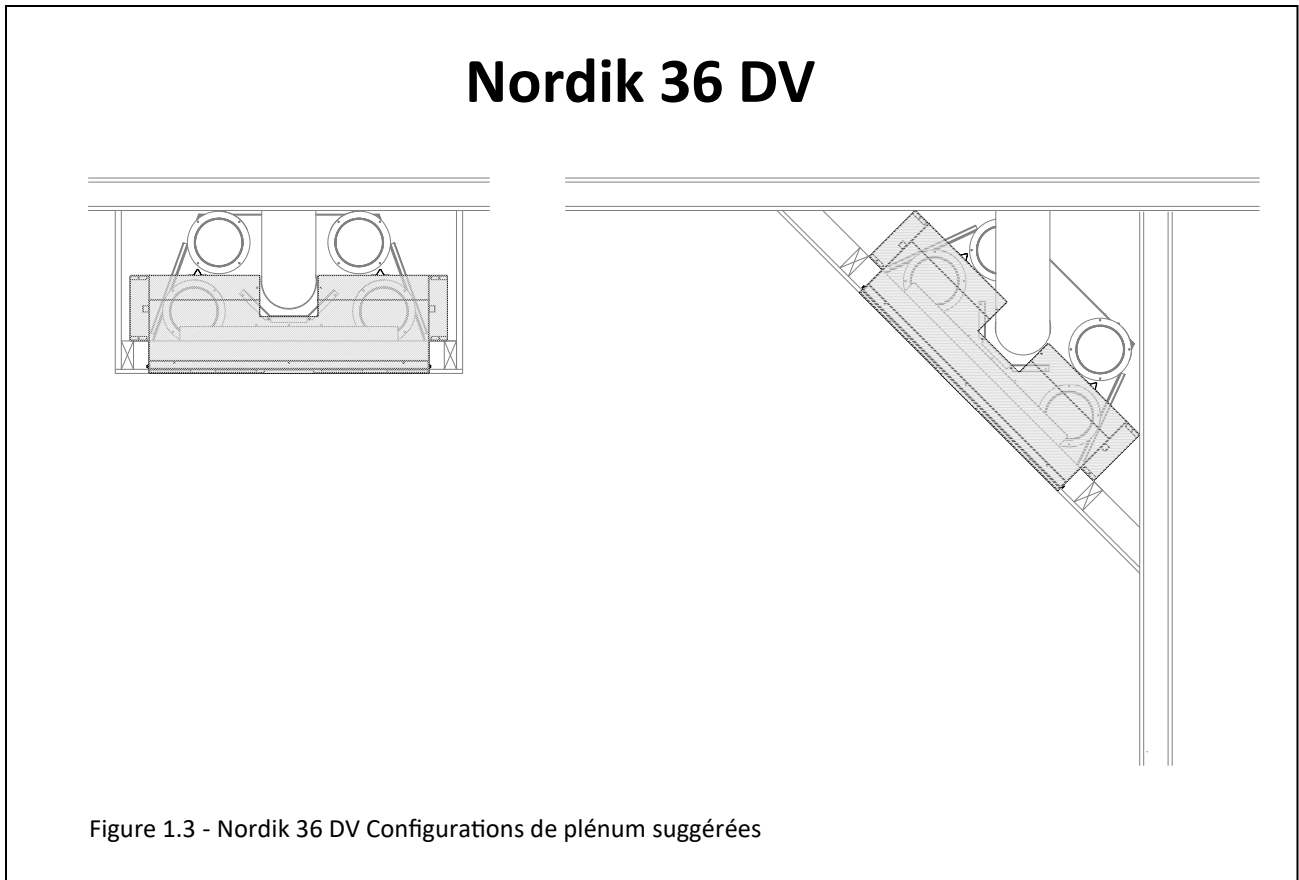
Éléments facultatifs

- Le KZK-CPL6 (vendu séparément) est constitué de (6) coupleurs de 6" qui connectent (2) KZK-410-6. Vous n'aurez besoin que de (4) coupleurs de 6" pour l'installation. Si vous montez le plénum au-dessus du foyer entre 10' et 20', vous aurez besoin de (2) kit KZK-410-6 et (1) kit de coupleur #KZK-CPL6.



1.2 Configurations suggérées

- Lors de l'installation du #KZK-036, tenez compte de la ventilation du foyer et de la configuration du tube du plénum.
- Le plénum #KZK-036 doit être installé de manière à évacuer la chaleur dans la pièce où le Nordik 36 DV est installé.



1.3 Dimensions et vue d'ensemble

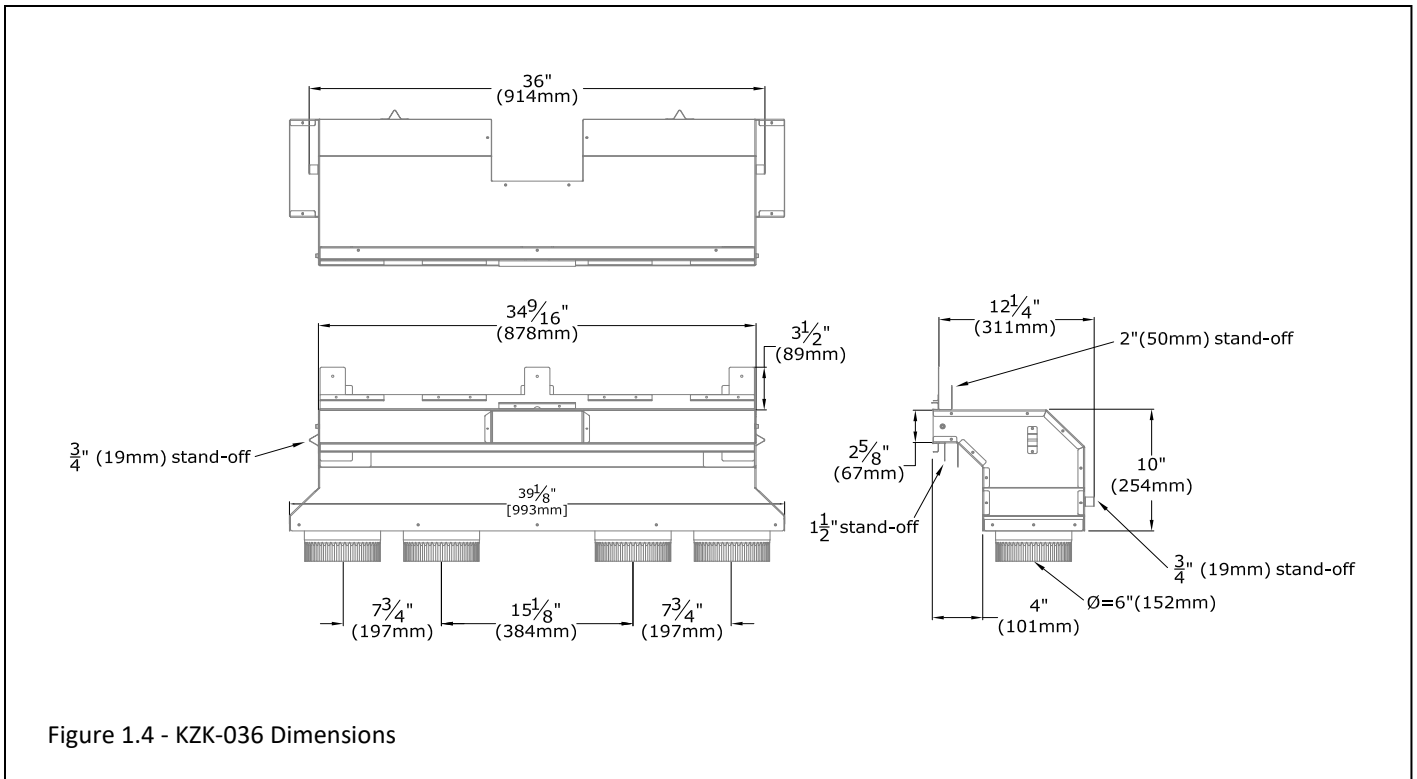


Figure 1.4 - KZK-036 Dimensions

1.4 Chemin du conduit d'air

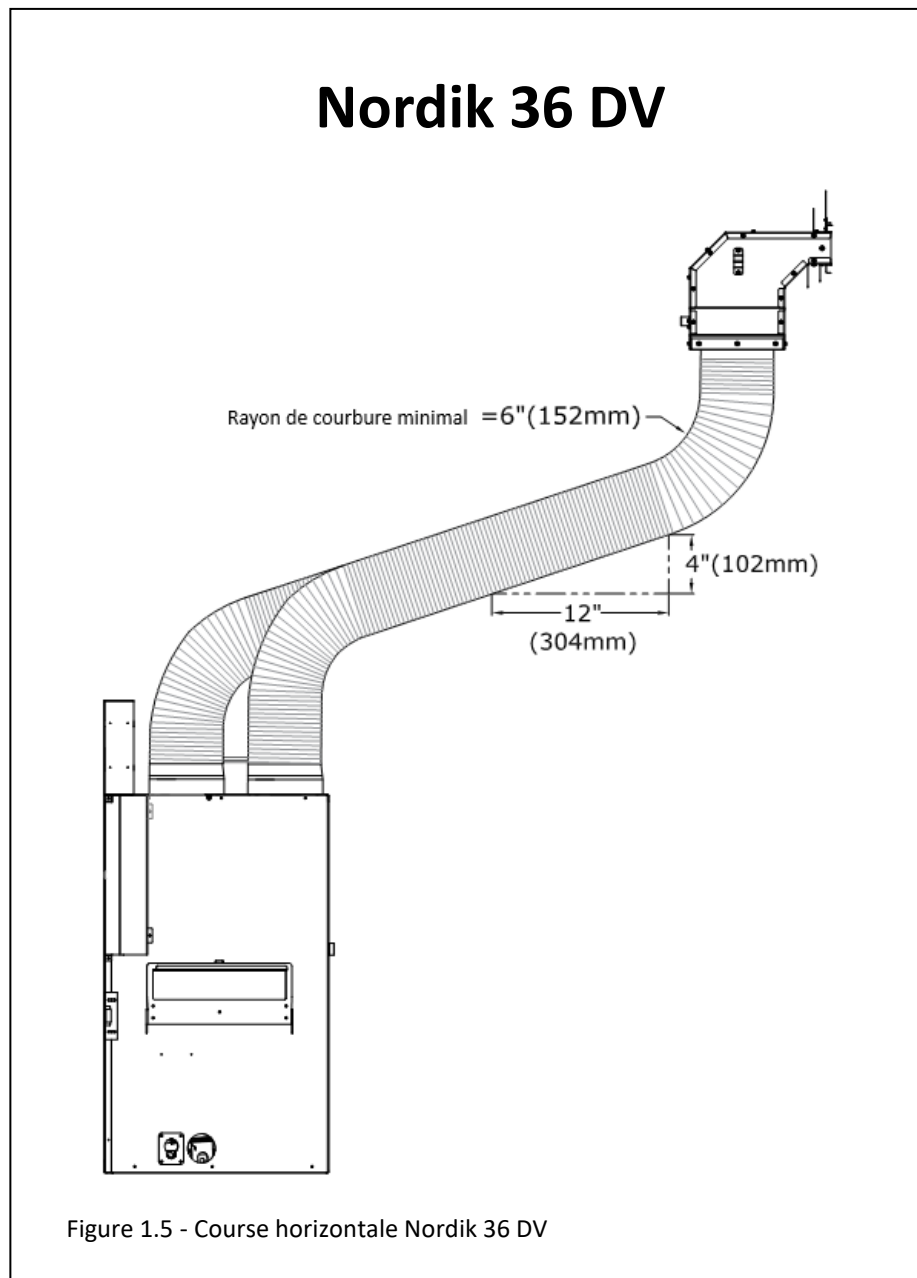
IMPORTANT : Le conduit d'air ne peut pas fonctionner horizontalement sans élévation verticale.

IMPORTANT : Le dégagement de 1/2" autour des conduits d'air doit être maintenu.

Utilisez la tuyauterie de conduit d'air #KZK-410-6 UL181 Classe 0 pour connecter le(s) plénum(s) à l'unité.

Hussong Mfg. Co., Inc. exige que les tuyaux soient répertoriés comme conduit d'air UL181 classe 0 pour connecter le(s) plénum(s) à l'unité.

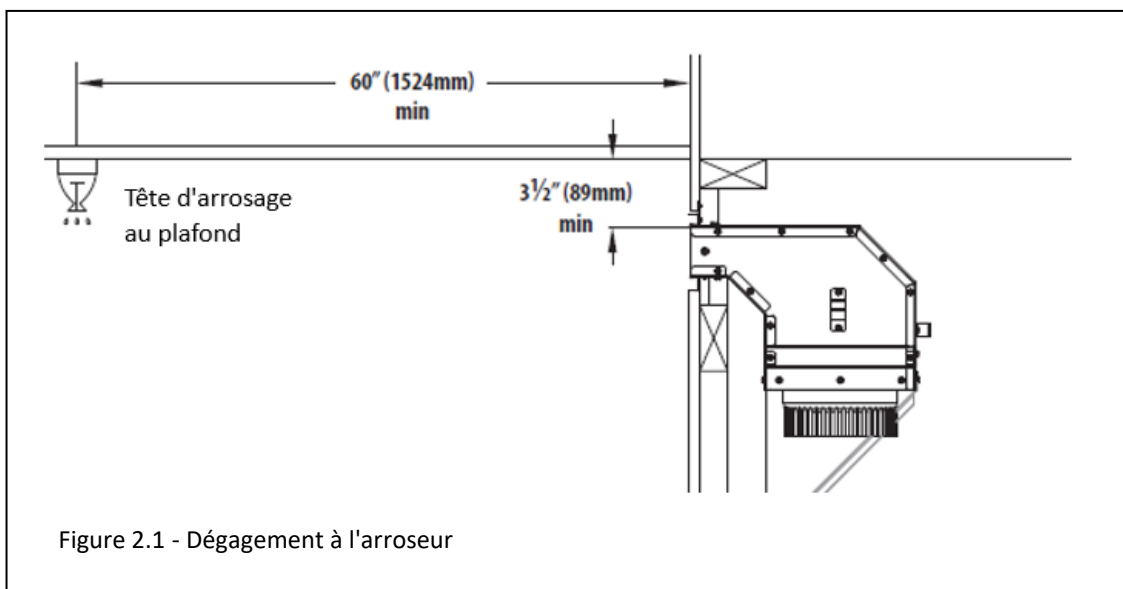
Course maximale de l'évent : 20' (6 m)



2.0 Encadrement et dégagements

2.1 Dégagement à l'arroseur

- Dans une situation où une tête de gicleur est installée à proximité d'une ouverture de décharge #KZK, le schéma ci-dessous DOIT être suivi.
- La distance entre une tête d'arrosage et l'ouverture de décharge ne peut pas être inférieure à 60" (1524 mm) de longueur à chaque point de l'origine de l'ouverture de décharge. Vous devez également vérifier que le capteur de la tête d'arrosage est réglé sur le réglage de chaleur approprié afin qu'il ne s'active lorsque la pièce se réchauffe du fait que le foyer fonctionne normalement.
- Veuillez suivre les codes du bâtiment locaux pour déterminer quel réglage de température est pertinent pour votre installation.

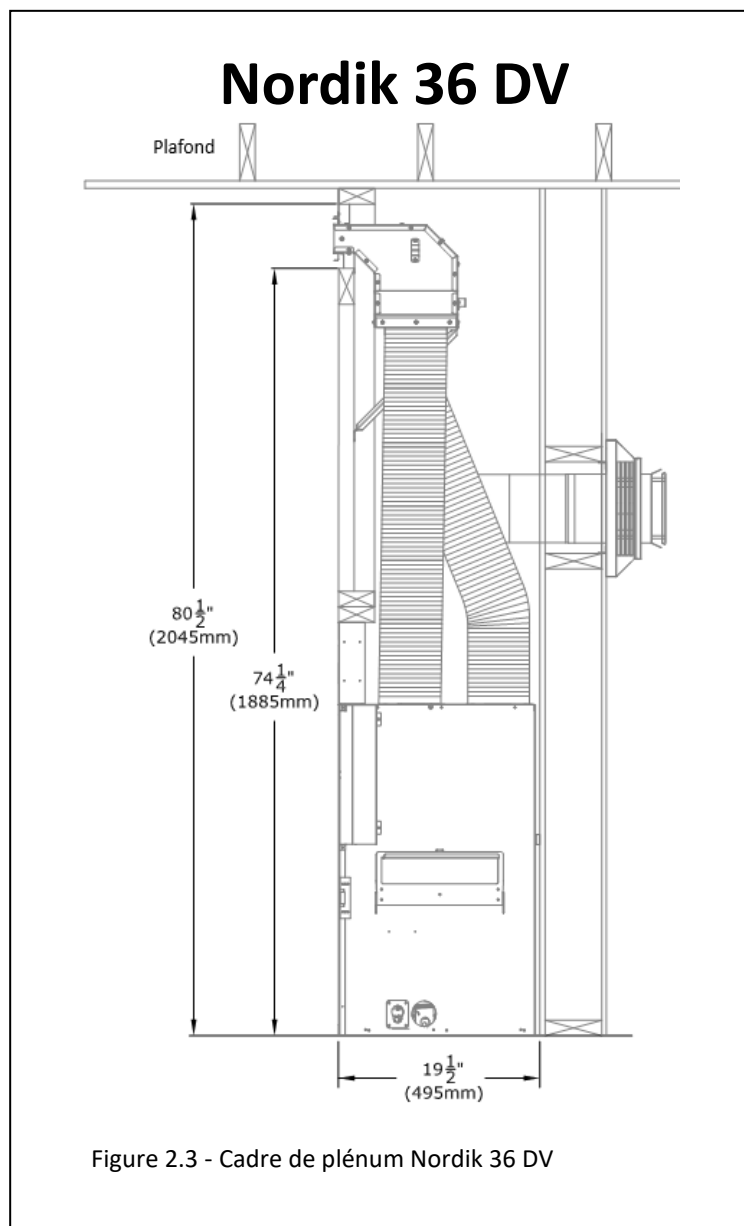
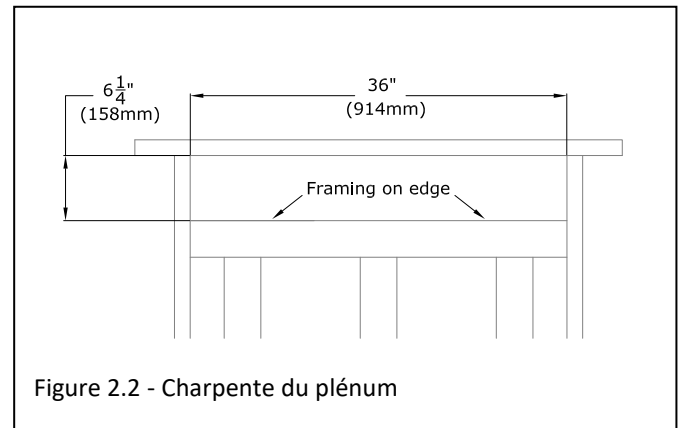


2.2 Encadrement

Cette section présente les dimensions d'ouverture approximatives et les dégagements pour le plénum, l'installation de l'unité et l'installation de l'unité avec une construction d'encastrement TV.

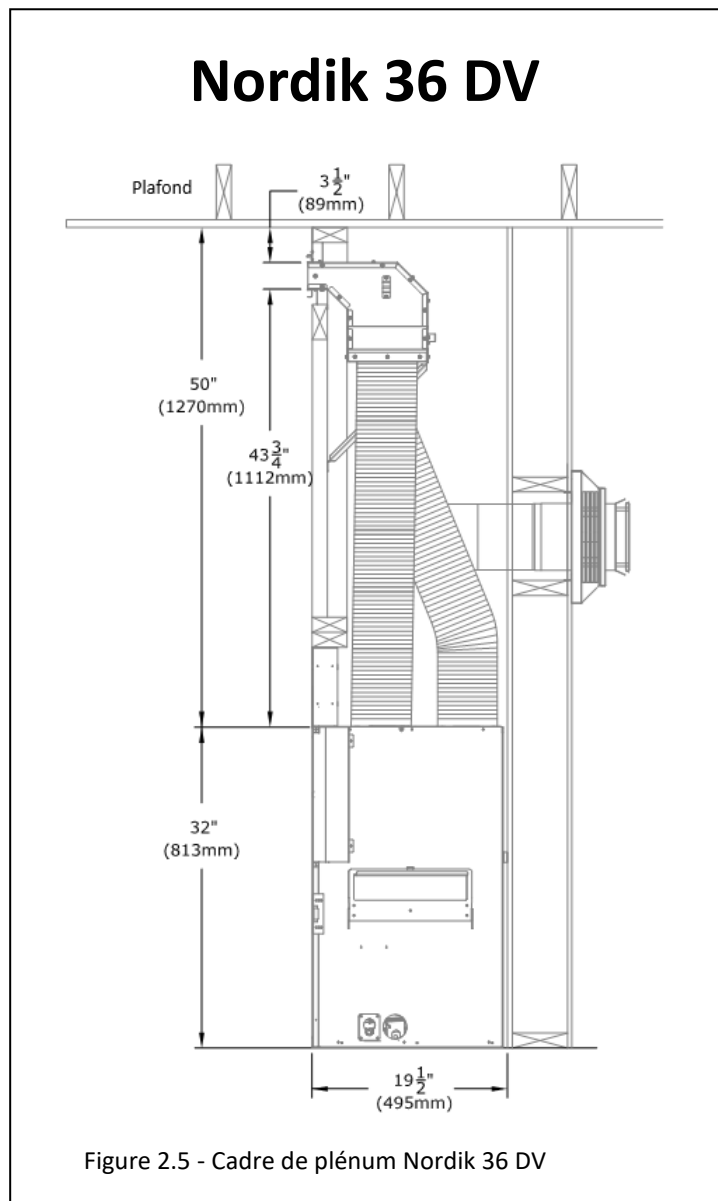
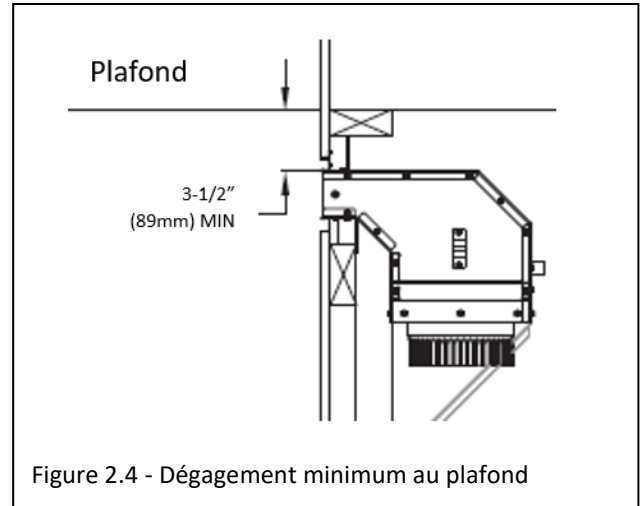
Les dimensions brutes de la charpente de l'ouverture doivent tenir compte de l'épaisseur du revêtement mural et des matériaux de parement. Veuillez vous référer à la section 3.0 pour les options spécifiques de parement et de finition.

Les figures 2.3 montrent la hauteur minimale de la charpente du plénum à partir de la base de ce foyer spécifique.



La figure 2.4 montre le dégagement minimum entre le haut de l'ouverture du plénum et le plafond. Ceci s'applique à tous les modèles.

La figure 2.5 montre la hauteur minimale de la charpente du plénum à partir du bord de finition supérieur du foyer. Ceci s'applique au Nordik 36 DV



Nordik 36 DV

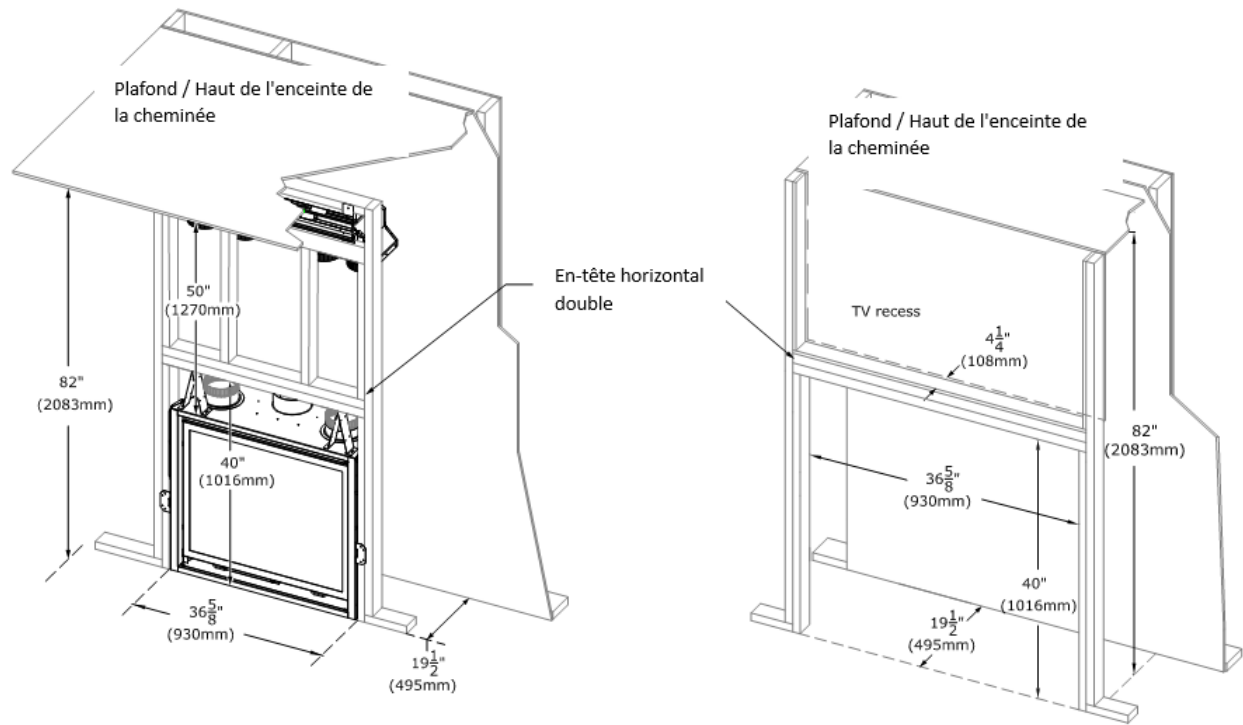


Figure 2.6 - Ouverture brute de l'enceinte murale Nordik 36 DV

3.0 Parement et finition

Voir ci-dessous pour des informations sur les matériaux de finition spécifiques au foyer :

Nordik 36 DV

Le Nordik 36 DV est fourni avec un « kit de garniture de finition ». Il est fortement recommandé d'installer et d'utiliser ce kit avec le foyer. Le kit de garniture de finition fournit un bord de finition pour le matériau contre lequel s'appuyer tout en fournissant le dégagement nécessaire pour que la barrière de l'écran de sécurité soit retirée.

IMPORTANT : Les modèles B36-PSF2 et B36-FRSF2 (Figure 3.1) sont **UNIQUEMENT** approuvés pour une utilisation lorsque le Nordik 36 DV est installé avec le #KZK-036. Les (4) autres barrières de sécurité illustrées à la figure 3.2 sont approuvées dans tous les scénarios d'installation.

Barrières de sécurité approuvées pour toutes les options de conception (installations standard ou Kozy Zone Kit)

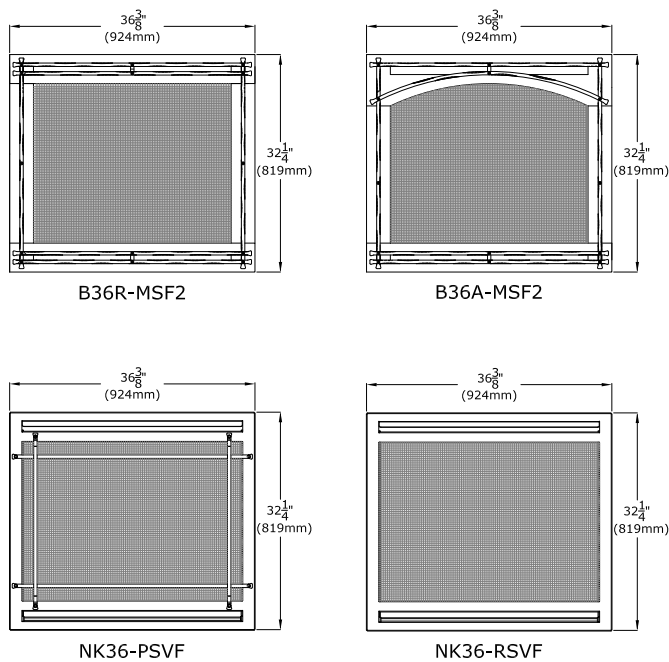


Figure 3.1 - Groupe de barrières de sécurité #1

Barrières de sécurité approuvées **UNIQUEMENT** pour les installations du kit Kozy Zone

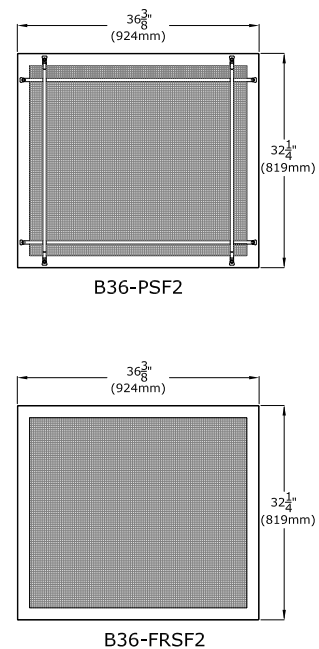


Figure 3.2 - Groupe de barrières de sécurité #2

Plénum KZK

La section 3.2 fournira des informations sur les matériaux de finition autour du plénum KZK.

Nordik 36 DV

IMPORTANT : Lors de l'utilisation du #B36-FRSF2 ou du #B36-PSF2 avec le Nordik 36 DV, la corde à l'arrière de la barrière de sécurité doit être retirée avant d'installer la barrière de sécurité.

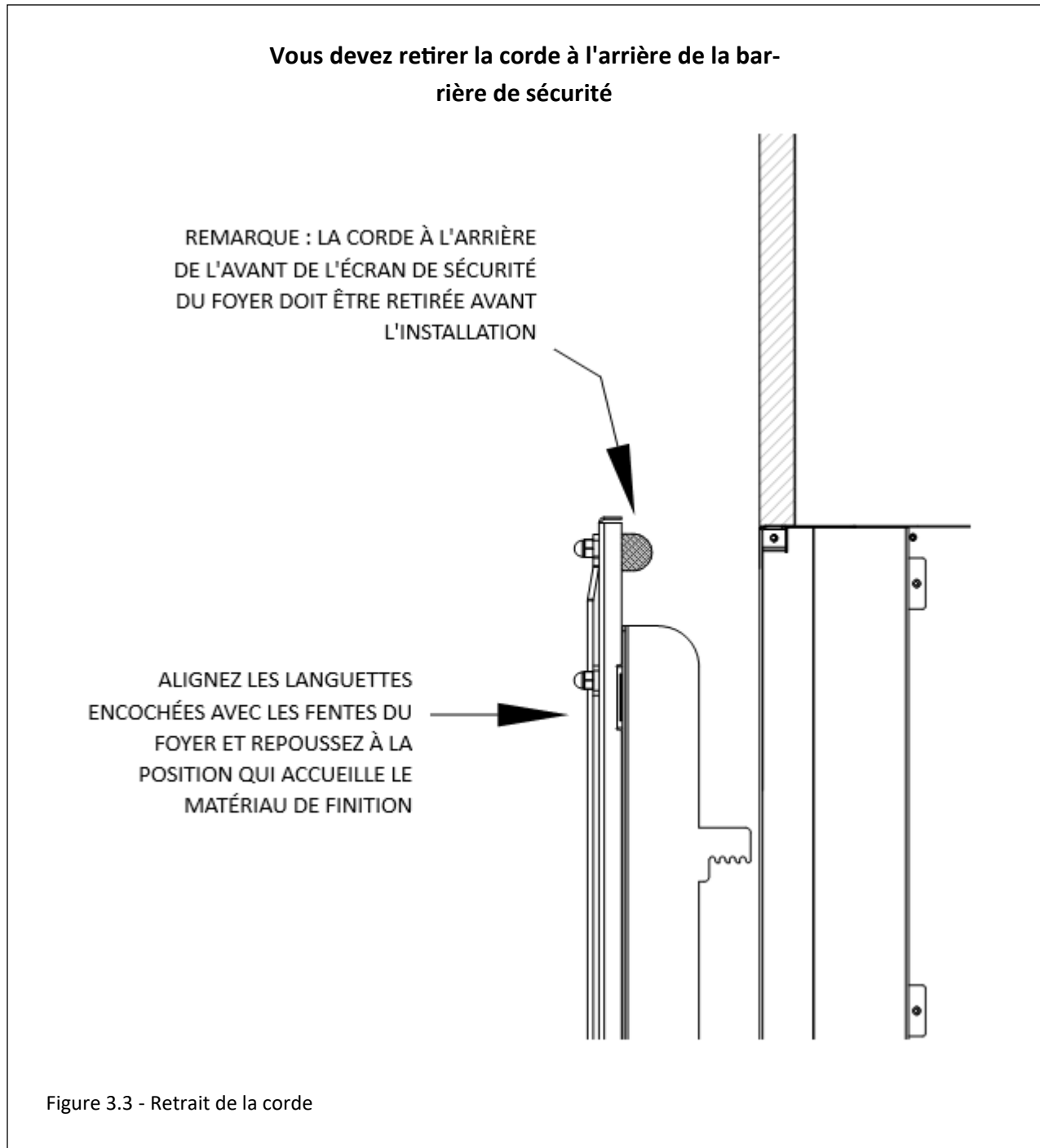
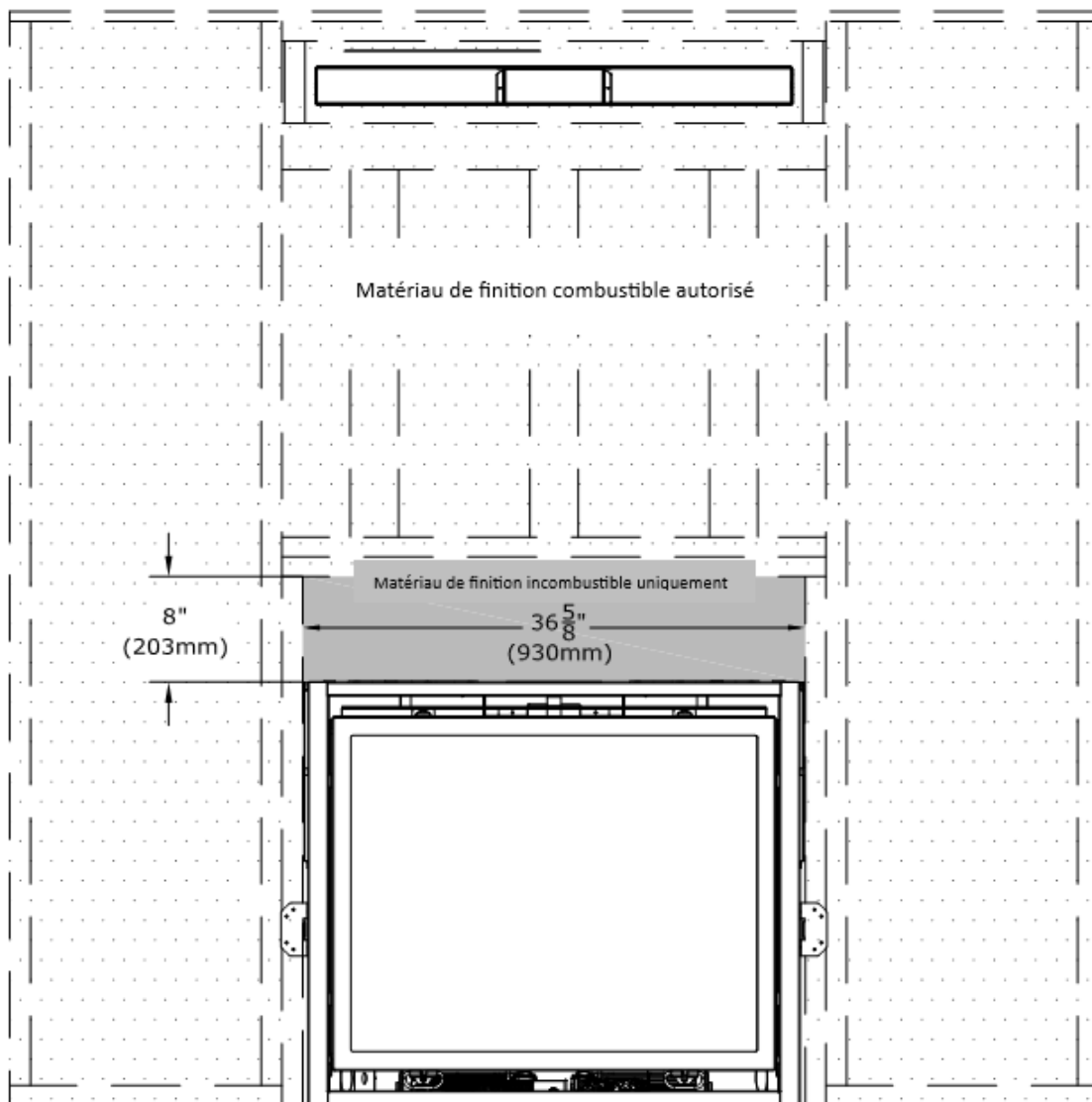


Figure 3.3 - Retrait de la corde

3.1 Exigences non combustibles

Nordik 36 DV



Matériau de finition incombustible
uniquement



Matériau de finition combustible autorisé

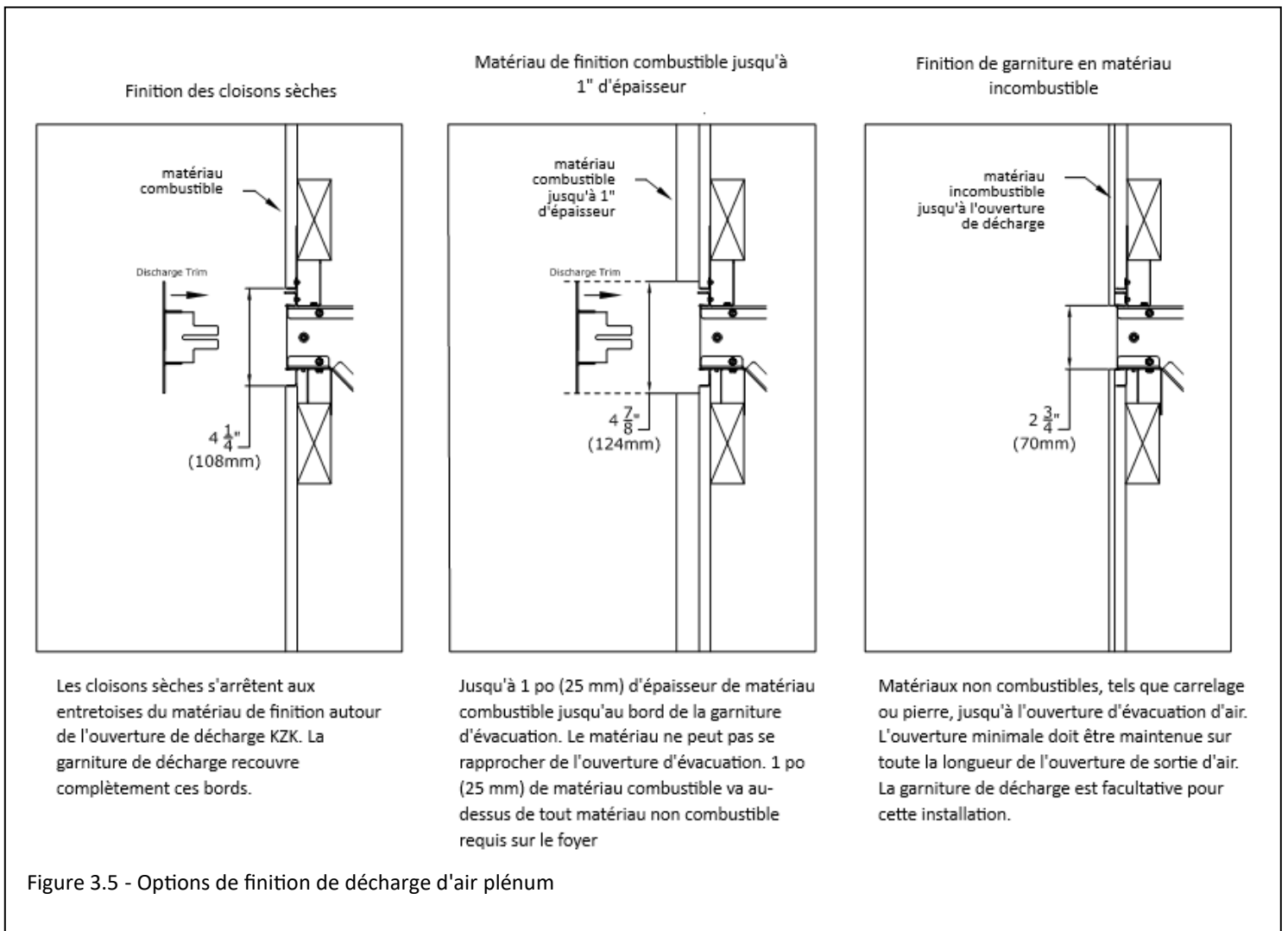
Figure 3.4 - Nordik 36 DV Dimensions minimales de finition incombustibles

3.2 Exigences de finition

3.2.1 Options de finition - Refoulement d'air plenum

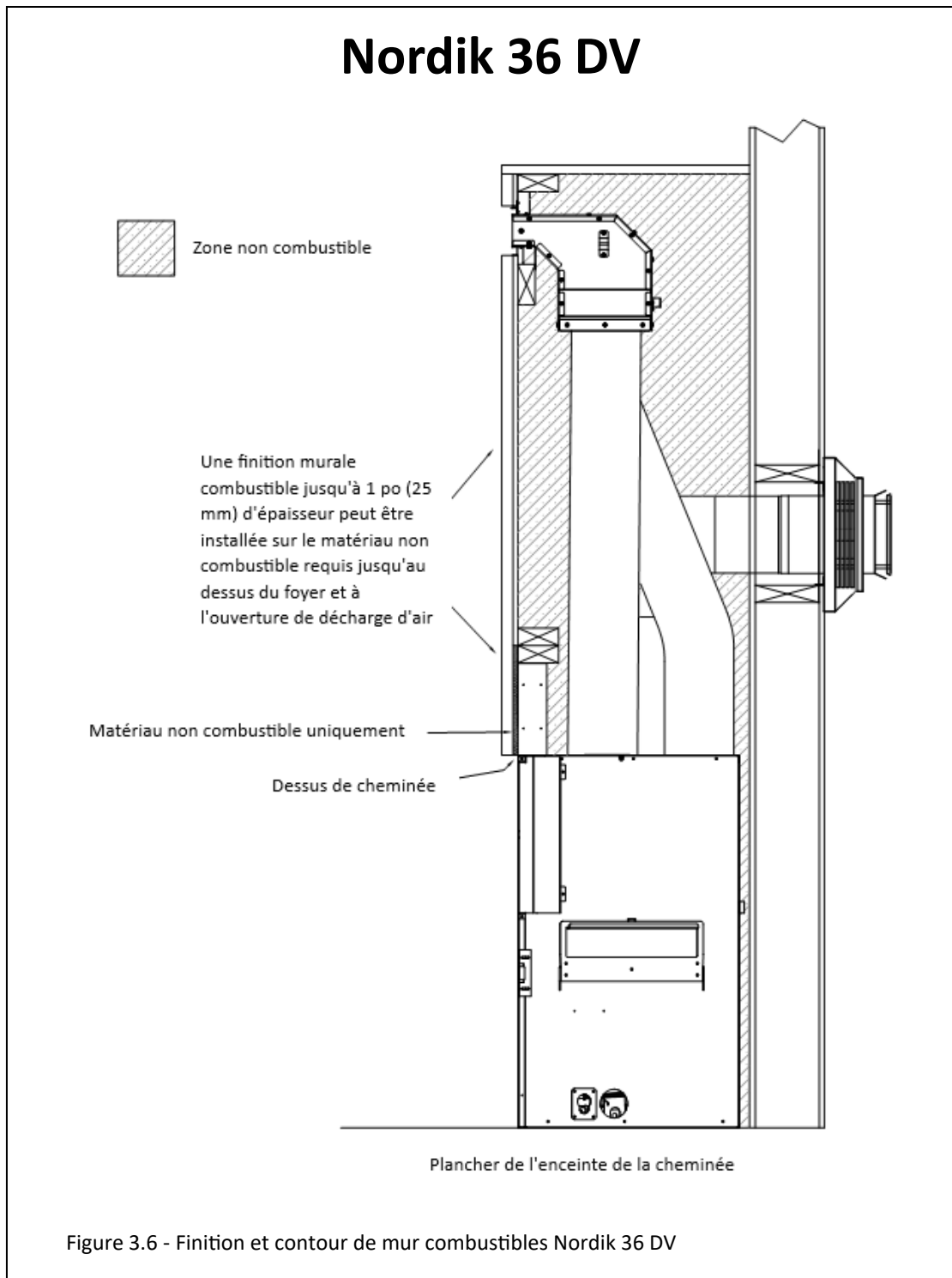
REMARQUE : Il n'est pas nécessaire d'utiliser la garniture de refoulement (#KZK-036DT). Vous êtes autorisé à faire passer un matériau de finition incombustible jusqu'à l'ouverture de décharge d'air. Voir la figure 3.5 pour les options de finition. Le matériau de finition ne doit pas obstruer l'ouverture et doit être acheminé uniformément le long de l'ouverture du plenum.

AVERTISSEMENT! RISQUE DE SURCHAUFFE ET D'INCENDIE ! Assurez-vous que le système de conduits KZK est installé conformément à ce manuel



3.2.2 Exigences de finition des murs combustibles

- La figure 3.6 montre l'installation d'un fini mural combustible jusqu'à 1 po d'épaisseur pour le Nordik 36 DV. Ce matériau combustible se place au-dessus de tout matériau incombustible requis, tel qu'exigé à la figure 3.4.
- Ce matériau combustible de 1" (25 mm) est capable de descendre jusqu'au bord de finition du foyer.
- Voir la Figure 3.5 pour une installation de matériaux combustibles jusqu'à 1 po (25 mm) d'épaisseur autour de la garniture de refoulement d'air KZK.



3.3 Dégagements du foyer et du manteau

- La figure 3.7 montre les projections du manteau et de l'âtre pour le Nordik 36 DV autorisées lors de l'utilisation de ce KZK-036. L'image ci-dessous montre la projection du manteau à partir du bord de finition supérieur du foyer.
- Un revêtement de sol combustible peut passer sous cet appareil, ce qui permettrait alors une projection illimitée du foyer combustible. La saillie de l'âtre ne peut pas être surélevée (verticalement) au-delà de la base du plancher du foyer/de l'enceinte.

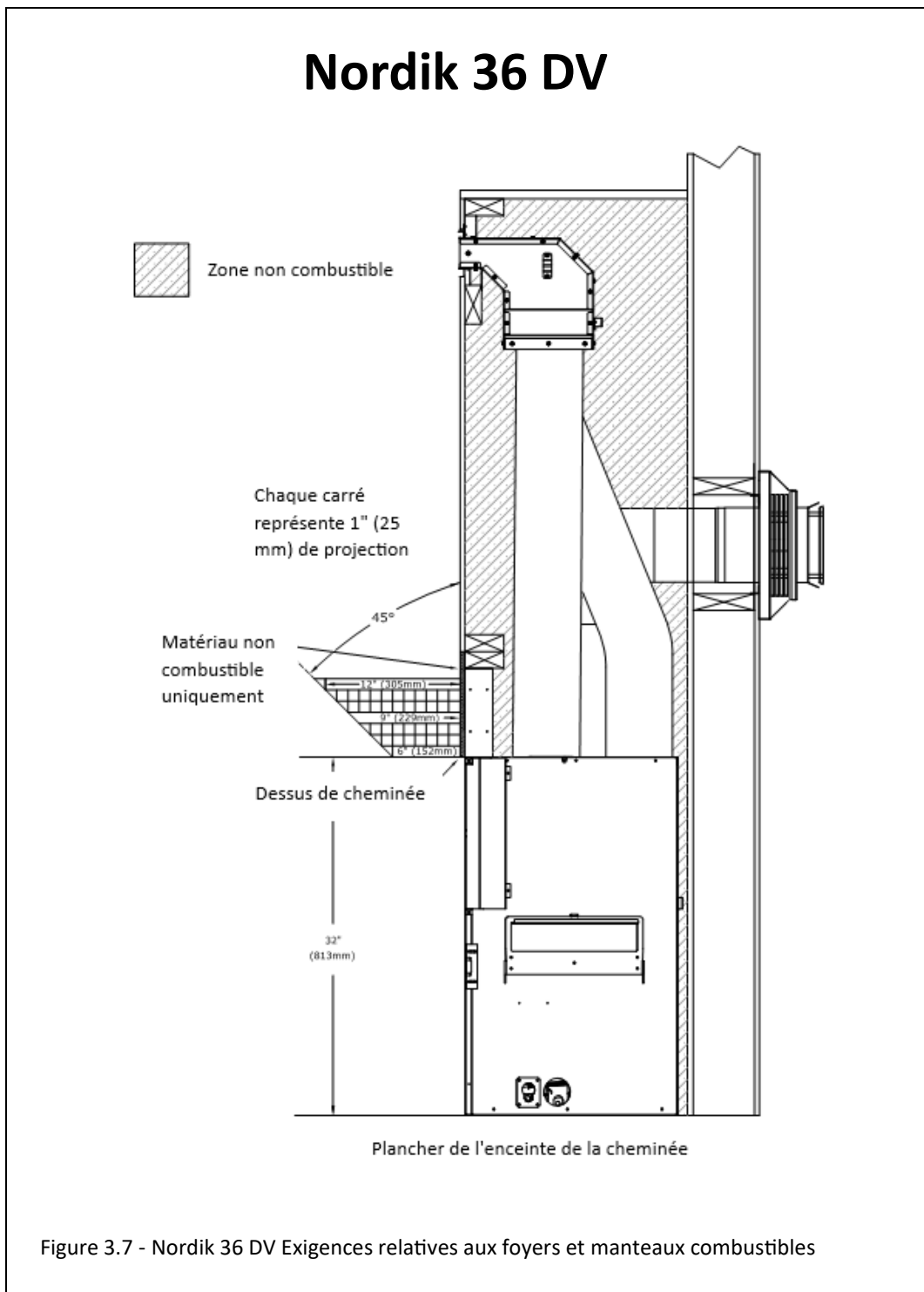


Figure 3.7 - Nordik 36 DV Exigences relatives aux foyers et manteaux combustibles

4.0 Préparation et installation du foyer

4.1 Nordik 36 DV

Tout le contenu de ce kit est requis et doit être installé.

Le kit Kozy Zone nécessite que les plaques de convection et la couverture isolante soient retirées pour permettre au flux d'air chaud de se convecter vers le haut dans les conduits d'air installés sur le foyer.

Voir les exigences supplémentaires et les informations d'installation dans le manuel de l'appareil.

1. Retirez les (11) vis à tête qui fixent l'assemblage de la coque extérieure supérieure. Tirez cet ensemble vers le haut autour de la cheminée d'évacuation pour le retirer de l'appareil. Voir la première image de la Figure 4.1.
2. Retirez les (4) plaques de couverture où chaque plaque de couverture est fixée avec (4) vis à tête. Voir la deuxième image de la Figure 4.1. Jetez ces plaques de recouvrement.
3. Retirez les (3) vis à tête du haut de l'assemblage (voir gros plan à la Figure 4.2) et les (2) vis à tête sur le côté de l'assemblage (une vis de chaque côté illustrée dans la deuxième image de la Figure 4.1). Vous pouvez maintenant séparer les deux sections de l'assemblage de la coque extérieure supérieure. Retirez et jetez l'isolant et la partie inférieure de l'assemblage supérieur.
4. Réinstallez l'assemblage de la coque extérieure supérieure sur l'appareil avec les (11) vis à tête retirées précédemment.
5. Alignez les colliers d'extraction sur les trous correspondants sur le dessus de l'appareil. Fixez avec les vis précédemment retirées. Installez les colliers de prélèvement sur les ouvertures correspondantes sur le(s) plénum(s). Utilisez les vis fournies.
6. Encadrez l'ouverture brute du foyer et du plénum KZK. Reportez-vous à toutes les pages de ce manuel du KZK-036 et du manuel du Nordik 36 DV. Voir les pages précédentes de ce manuel pour les positions de plénum autorisées et les tailles d'ouverture approximatives du cadre.

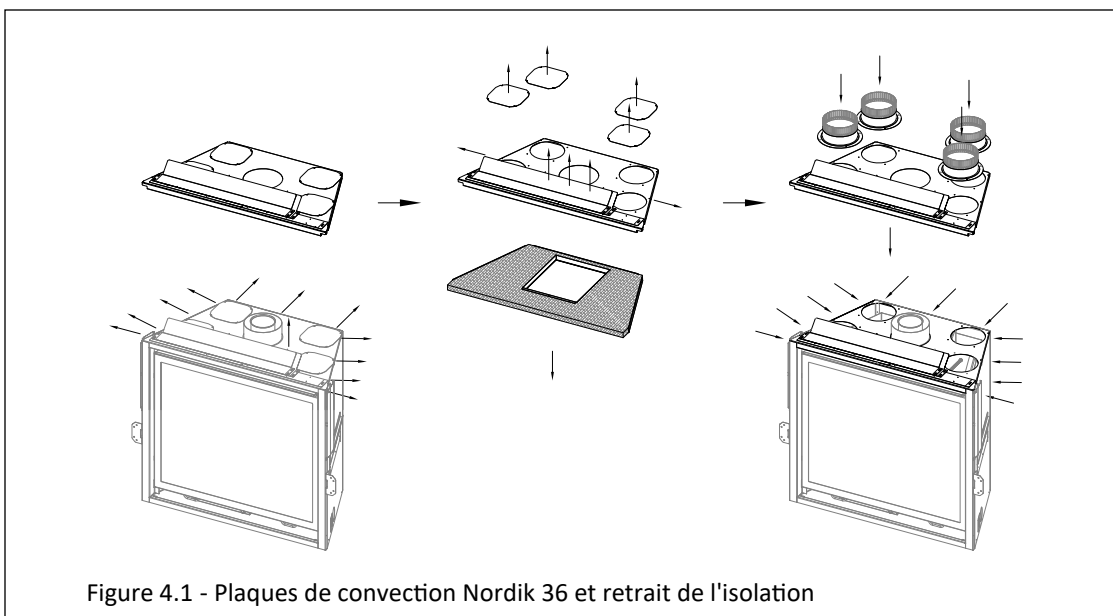


Figure 4.1 - Plaques de convection Nordik 36 et retrait de l'isolation

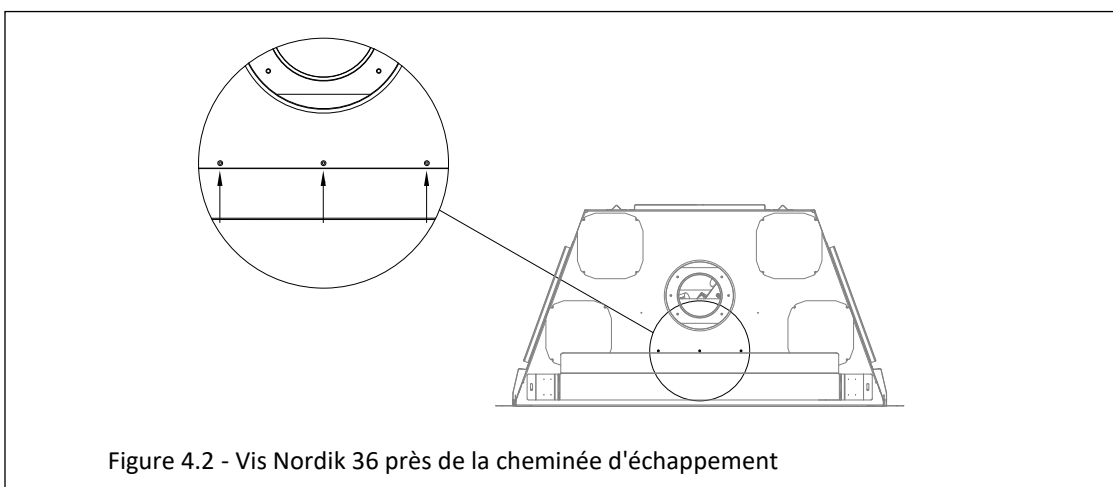


Figure 4.2 - Vis Nordik 36 près de la cheminée d'échappement

7. Installez l'ensemble d'espacement sur le dessus de l'appareil. Voir Figure 4.4. Retirez et conservez les (4) vis fixant les écrans thermiques et les supports d'espacement sur le dessus du foyer. Formez chaque support d'espacement supérieur en pliant les perforations, comme illustré. Alignez les trous dans les entretoises supérieures formées avec les trous dans le dessus du foyer. Fixez avec les (4) vis précédemment retirées ainsi que les (4) vis situées sur le dessus du foyer.
8. Jetez les (2) écrans thermiques horizontaux.
9. Installez le plénum dans l'ouverture brute du cadre en maintenant les dégagements minimaux aux matériaux combustibles comme indiqué (voir les pages précédentes). Fixez le plénum à la charpente à l'aide de clous ou de vis à travers le support de montage supérieur.

REMARQUE : Les supports de montage ne sont pas destinés à supporter le poids du plénum et des tuyaux. Fournir un support au dessous du plénum et s'assurer que le plénum est de niveau et que sa sortie n'est pas déformée.

10. Utilisez un cerclage métallique (tout autour, non fourni) selon les besoins pour fixer davantage le plénum à la charpente.
11. Fixez la tuyauterie de tous les (4) colliers de ventilation du plénum à tous les (4) colliers de ventilation du foyer. Si vous montez le plénum à 10' ou moins au-dessus du foyer, utilisez (1) kit #KZK-410 ou un conduit d'air approuvé UL-181 Classe 0. Si vous montez le plénum entre 10' et 20' au-dessus du foyer, vous aurez besoin de (2) kits #KZK-410 et d'un conduit d'air approuvé #KZK-CPL ou UL-181 classe 0.
12. Une pente ascendante doit être maintenue dans les sections horizontales des tuyaux pour une bonne convection. Soutenir les sections horizontales tous les 24 pouces.
13. Installez la garniture de décharge du plénum fournie avec le kit à l'aide de (2) vis.

Si désiré, la grille d'aération peut être peinte. Utilisez de la peinture haute température (250°F).

Continuer avec l'installation du foyer.

IMPORTANT : Les modèles B36-PSF2 et B36-FRSF2 (Figure 3.1) sont **UNIQUEMENT** approuvés pour une utilisation lorsque le Nordik 36 DV est installé avec le #KZK-036. Les (4) autres barrières de sécurité illustrées à la figure 3.2 sont approuvées dans tous les scénarios

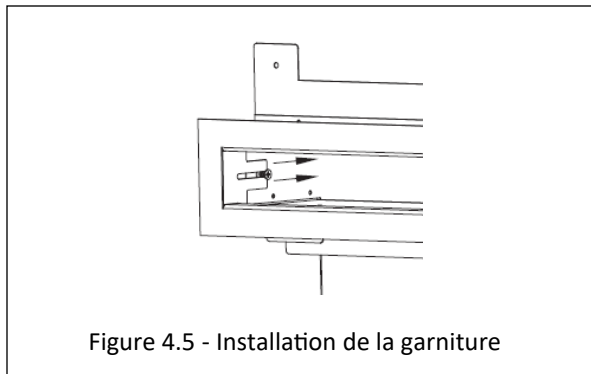


Figure 4.5 - Installation de la garniture

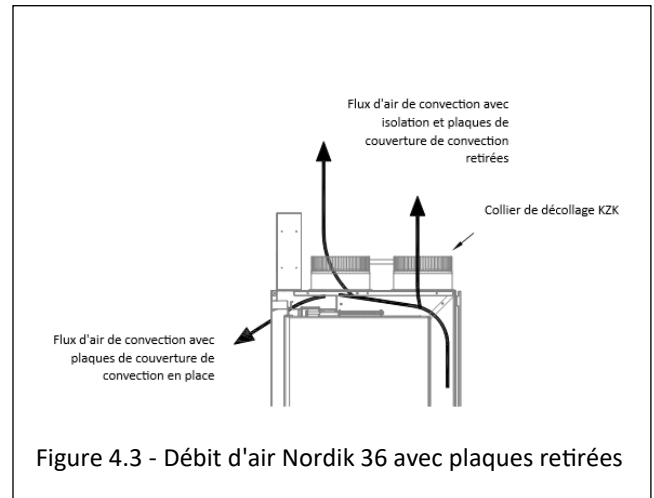


Figure 4.3 - Débit d'air Nordik 36 avec plaques retirées

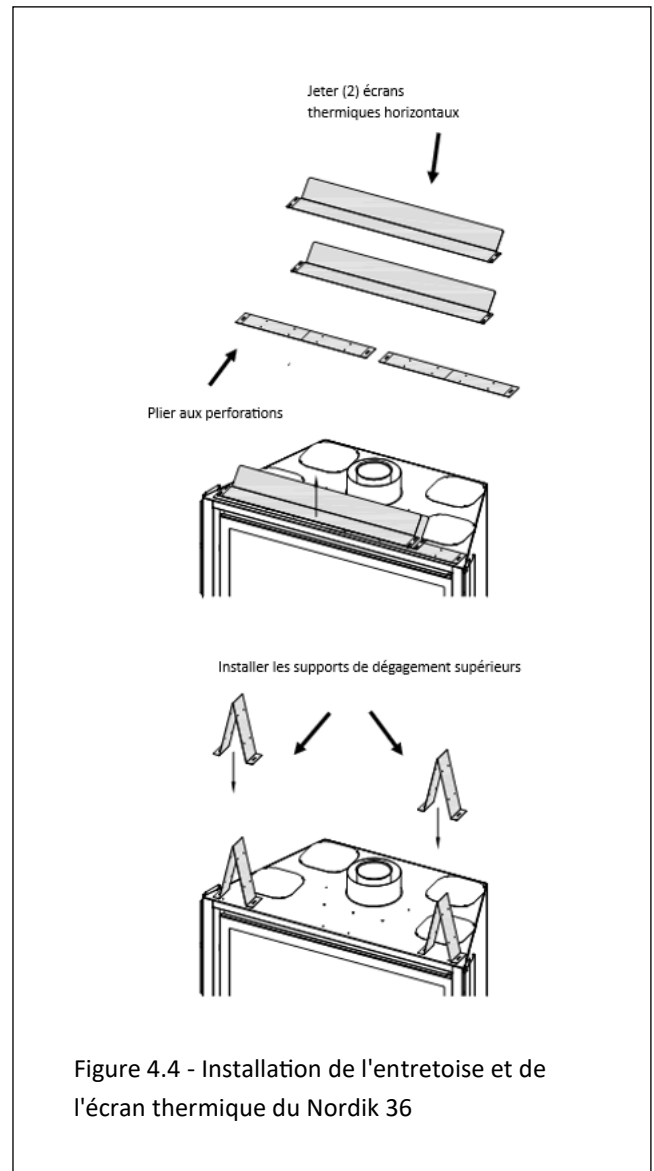


Figure 4.4 - Installation de l'entretoise et de l'écran thermique du Nordik 36