

NATURAL GAS CONVERSION KIT

#NCK-NK34-S

For use with #NDK-34-i
Direct Vent Gas Fireplace Insert

KOZY HEAT
FIREPLACES

HUSSONG MANUFACTURING CO., INC.

P.O. BOX 557 204 INDUSTRIAL PARK DRIVE
LAKEFIELD, MINNESOTA USA 56150-0577

This fireplace is certified under U.S. and Canadian standards ANSI Z21.88-2019/CSA 2.33-2019, CSA 2.17- 2017

IMPORTANT

THE CONVERSION SHALL BE CARRIED OUT BY A MANUFACTURER'S AUTHORIZED REPRESENTATIVE, IN ACCORDANCE WITH THE REQUIREMENTS OF THE MANUFACTURER, PROVINCIAL OR TERRITORIAL AUTHORITIES HAVING JURISDICTION AND IN ACCORDANCE WITH THE REQUIREMENTS OF THE CAN/CGA-B149.1 OR CAN/CGA-B149.2 INSTALLATION CODES.

CETTE CONVERSION DE GAZ DOIT ÊTRE EFFECTUÉE PAR UN REPRÉSENTANT AUTORISÉ DU FABRICANT, CONFORMÉMENT AUX EXIGENCES DU FABRICANT ET DES AUTORITÉS PROVINCIALES OU TERRITORIALES AYANT JURIDICION, ET AUX EXIGENCES DES CODES D'INSTALLATION CAN/CGA-B149.1 OU CAN/CGA-B149.2.

WARNING

This conversion kit shall be installed by a qualified service agency in accordance with the manufacturer's instructions and all applicable codes and requirements of the authority having jurisdiction. If the information in these instructions is not followed exactly, a fire, explosion or productions of carbon monoxide may result, causing property damage, personal injury, or loss of life. The qualified service agency is responsible for proper installation of this kit. The installation is not proper and complete until operation of the converted appliance is checked as specified in the manufacturer's instructions supplied with the kit. Refer to appliance owner's manual or product data plate for proper inlet and manifold pressure adjustments and orifice sizing.



READ ALL STEPS BEFORE STARTING INSTALLATION.

LEAVE THESE INSTRUCTIONS WITH THE APPLIANCE.

This gas conversion kit installation instructions must be used in conjunction with the installation and operation manual provided with the appliance. Please read the appliance owner's manual completely before performing any procedures in these instructions. All warnings, precautions, and instructions outlined in the manual provided with the appliance will continue to apply to these instructions.

ATTENTION

Ce kit de conversion doit être installé par une agence de service qualifiée conformément aux instructions du fabricant et à tous les codes et exigences applicables de l'autorité compétente. Si les informations contenues dans ces instructions ne sont pas suivies à la lettre, un incendie, une explosion ou des productions de monoxyde de carbone peuvent en résulter, causant des dommages matériels, des blessures corporelles ou la mort. L'agence de service qualifiée est responsable de l'installation correcte de ce kit. L'installation n'est pas correcte et complète jusqu'à ce que le fonctionnement de l'appareil converti soit vérifié comme spécifié dans les instructions du fabricant fournies avec le kit. Reportez-vous au manuel du propriétaire de l'appareil ou à la plaque signalétique du produit pour les réglages de pression d'admission et d'admission appropriés et le dimensionnement de l'orifice.

Conversion Kit Components

- (1) Gas Conversion Label
- (1) 50% Turndown Stepper Motor
- (1) Gas Label
- (1) Pilot Injector Natural Gas #62
- (3) Burner Orifices: Left #48, Right #48, Rear #55

High Altitude Conversions

For high altitude installations in the United States, refer to the American Gas Association guidelines for the gas designed appliances derating method. For elevations above 2,000 ft (610 m), input ratings are to be reduced by 4% for each 1,000 ft (305 m) above sea level.

When the appliance is installed at elevations above 4,500 ft (1,372 m), the certified high-altitude rating shall be reduced at the rate of 4% for each additional 1,000 ft (305 m). Refer also to CSA-B149.1 Natural Gas and Propane Installation Code, local authorities, or codes which have jurisdiction in your area regarding the derate guidelines.

CAUTION: The gas supply shall be shut off prior to disconnecting the electrical power before proceeding with the conversion.

A. Prepare the Fireplace

1. Remove the safety barrier and glass frame assembly.
2. Remove the log set, crushed glass media and lava rock, and front / rear media trays.
3. Remove light kit, left, right, and rear burner assemblies.

Refer to the installation manual for more information.

B. Air Intake Restrictor Positioning

To adjust the air restrictor, loosen the two screws securing the restrictor. Position the restrictor as shown.

1. Set the intake restrictor plate at the closed position.

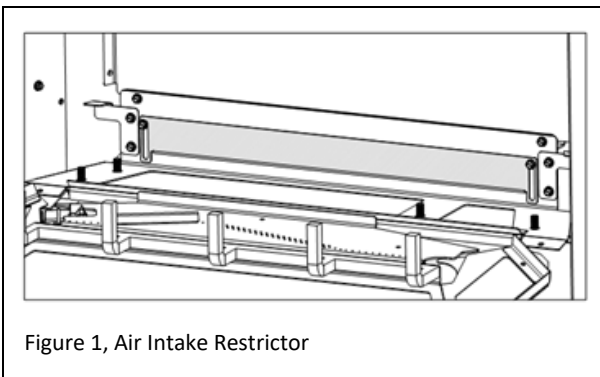


Figure 1, Air Intake Restrictor

C. Replace Burner Orifices

1. Remove the existing orifice caps.
2. Replace with the orifice caps included with this kit. Tighten caps securely. The sizes are stamped on the orifices.

Table 1, Burner Orifice Size at Elevations 0-4,500 ft (1,372m)

Fuel	Orifice Size
Natural Gas	Left: #48 Right: #48 Rear: #55

D. Convert Pilot Assembly

1. Remove the spring holding the pilot hood in place. Then pull the pilot hood directly up from the pilot bracket.
2. Insert a 5/32" (4 mm) hex key into the injector's hexagon keyway, then turn counter-clockwise to remove the injector from the injector journal.
3. Install the injector from the kit into injector journal. Place the hex key into the end of the injector and turn clockwise until a recommended torque of 9 lb-in. (1.0 Nm) is achieved. Propane injectors have a groove around the top, NG injectors do not. The size is stamped on the pilot injector.
4. Align the tab on the base of the pilot hood with the slot in side of pilot journal, then push the hood directly down into the pilot bracket. The pilot hood must sit square for proper operation.
5. Push the previously removed spring onto the barrel seat.

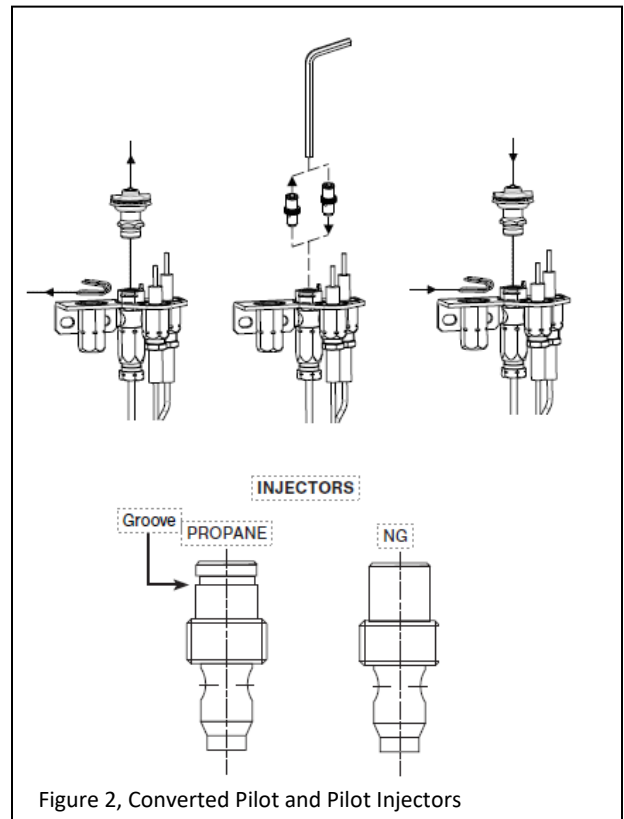


Figure 2, Converted Pilot and Pilot Injectors

E. Convert Gas Control Valve

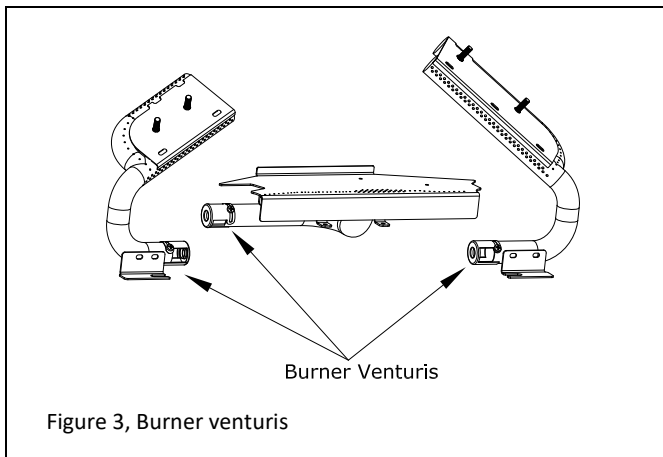
It is easier to convert the gas control valve before placing the gas fireplace insert into an existing fireplace.

1. Remove the control board access cover on the left side of the appliance. This will give you greater access to the control board when it is installed.
2. Unplug the stepper motor from the X6 plug on the control module.
3. Remove the (2) torx screws that secure the stepper motor to the valve.
4. Install the new stepper motor with the included torx screws.
5. Connect the new stepper motor to the X6 plug on the control module.

F. Complete the Conversion

1. Adjust the venturis on all three burners. Loosen the screw, then adjust the cap to the correct setting. Retighten the screw. See Table 2.
2. Reinstall all components previously removed. Refer to the installation manual for more information.
3. Reconnect electrical power.
4. Check for leaks at all connections with soapy water.

Fuel	Opening
Natural Gas	Left: 1/8" (3mm) Right: 1/8" (3mm) Rear: 5/8" (16mm)



G. Test Inlet Pressure

IMPORTANT: For a proper pressure reading, apply the gas supply pressure tests with all other gas appliances on or at full capacity in the household.

1. Loosen the inlet (IN) pressure tap screw (counterclockwise) on the gas valve.
2. Attach a manometer to the inlet pressure tap with a 1/4 in (6mm) ID hose.
3. Light the pilot and burner. Verify manometer reading is between the recommended minimum and maximum pressure settings. See Table 3.
4. Turn off pilot and burner.
5. Disconnect hose and tighten the inlet pressure tap screw (clockwise). The screw should be snug; do not over tighten.
6. Relight the pilot and burner.
7. Reattach the manometer to the inlet pressure tap to verify tap is completely sealed. Manometer should read no pressure.

Fuel	Minimum	Maximum
Natural Gas	5" WC (1.25 kPa) 7" WC (1.74 kPa) recommended	10" WC (2.49 kPa)

H. Test Manifold Pressure

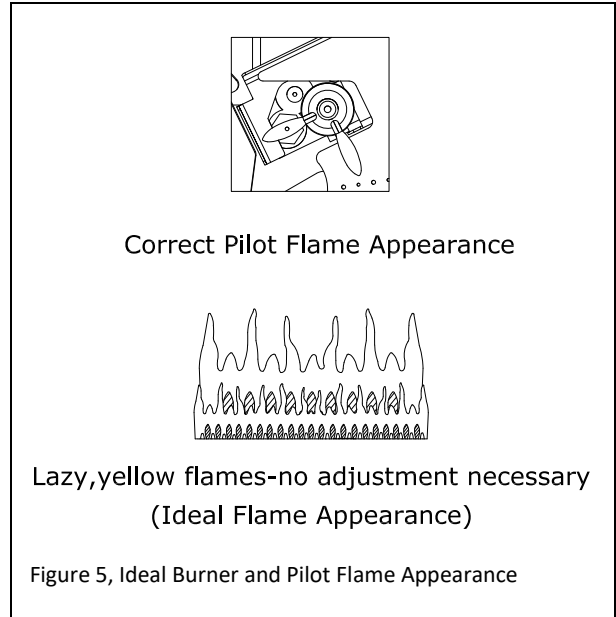
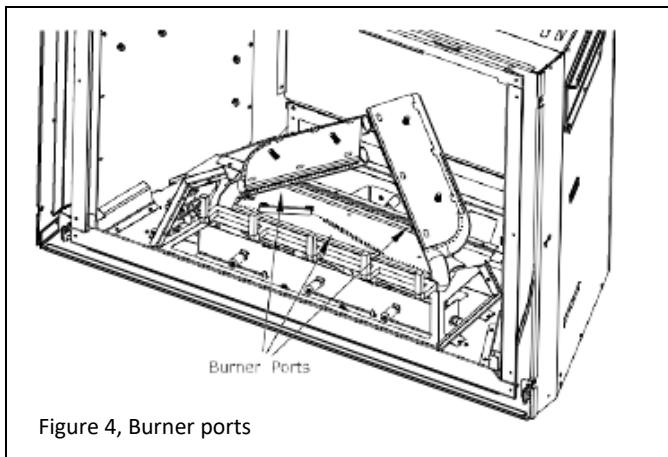
1. Loosen the manifold (OUT) pressure tap screw (counterclockwise) on the gas valve.
2. Attach a manometer to the outlet pressure tap with a 1/4 in (6mm) ID hose.
3. Light the pilot and burner. Verify manometer reading is between the recommended low and high pressure settings. See Table 4.
4. Turn off pilot and burner.
5. Disconnect hose and tighten the outlet pressure tap screw (clockwise). The screw should be snug; do not over tighten.
6. Relight the pilot and burner.
7. Reattach the manometer to the inlet pressure tap to verify tap is completely sealed. Manometer should read no pressure.

Fuel	Low	High
Natural Gas	1.1" WC (.27 kPa)	3.8" WC (.95 kPa)

I. Verify Operation

1. Light the pilot. Visually check the pilot flame to verify flame envelopes the top of the flame sensor and extends far enough onto the burner for proper ignition.
2. To adjust the pilot flame, turn the pilot adjustment screw on the gas valve clockwise to decrease flame, and counterclockwise to increase flame.
3. Turn the appliance off.
4. Affix the gas type sticker on or near the gas valve. Reinstall the glass frame assembly and safety barrier.
5. Light the pilot and burner. Visually check the main burner flame appearance for proper ignition and operation of the fireplace. Refer to the installation manual for complete adjustment procedures.
6. Complete and affix the 'Gas Conversion' labels as close to the rating plate as possible.
7. Verify the input rating of the converted appliance. See Table 5.

Table 5, Input Ratings		
Fuel	Minimum	Maximum
Natural Gas	20,000 Btu/h (5.9 kW)	40,000 Btu/h (11.72 kW)



Composants du kit de conversion

- (1) Étiquette de conversion de gaz
- (1) Moteur pas à pas à 50% de réduction
- (1) Étiquette de gaz
- (1) Pilote Injecteur Gas Naturel #62
- (3) Orifices du brûleur : Gauche #48, Droite #48, Arrière #55

Conversions à haute altitude

Pour les installations à haute altitude aux États-Unis, reportez-vous aux directives de l'American Gas Association pour la méthode de déclassement des appareils conçus pour le gaz. Pour les altitudes supérieures à 2 000 pieds (610 m), les cotes d'entrée doivent être réduites de 4% pour chaque 1 000 pieds (305 m) au-dessus du niveau de la mer.

Lorsque l'appareil est installé à des altitudes supérieures à 4 500 pieds (1 372 m), la cote de haute altitude certifiée doit être réduite au taux de 4 % pour chaque 1 000 pieds (305 m) supplémentaires. Reportez-vous également au code d'installation du gaz naturel et du propane CSA-B149.1, aux autorités locales ou aux codes qui ont juridiction dans votre région concernant les directives de déclassement

ATTENTION : L'alimentation en gaz doit être coupée avant de débrancher l'alimentation électrique avant de procéder à la conversion.

A. Préparer la cheminée

1. Retirez l'ensemble barrière de sécurité et cadre en verre.
2. Retirez l'ensemble de bûches, le support en verre pilé et la pierre de lave, ainsi que les plateaux de support avant/arrière.
3. Retirez le kit d'éclairage, les ensembles de brûleurs gauche, droit et arrière.

Reportez-vous au manuel d'installation pour plus d'informations.

B. Positionnement du restricteur d'admission d'air

Pour régler le restricteur d'air, desserrez les deux vis fixant le restricteur. Positionnez le limiteur comme indiqué.

1. Réglez la plaque de restriction d'admission en position fermée.

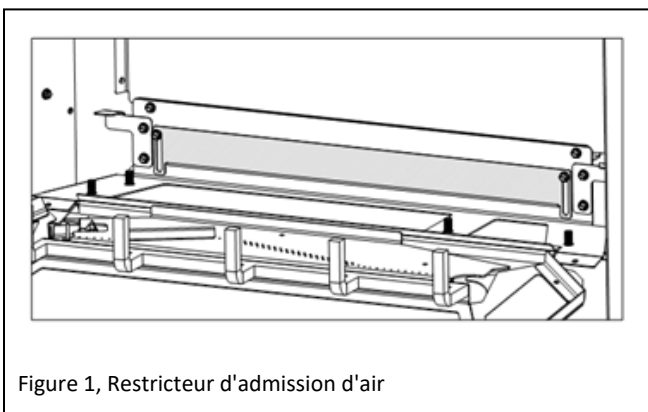


Figure 1, Restricteur d'admission d'air

C. Remplacer les orifices du brûleur

1. Retirez les bouchons d'orifice existants.
2. Remplacez-les par les capuchons d'orifice fournis avec ce kit. Bien serrer les bouchons. Les tailles sont estampillées sur les orifices.

Tableau 1, taille de l'orifice du brûleur à des altitudes de 0 à 4 500 pieds (1 372 m)

Combustible	Dimension d'orifice
Gas Naturel	Gauche: #48 Droit: #48 Arrière: #55

D. Convertir l'assemblage pilote

1. Retirez le ressort qui maintient le capot de la veilleuse en place. Tirez ensuite le capot de la veilleuse directement vers le haut depuis le support de la veilleuse.
2. Insérez une clé hexagonale de 5/32 po (4 mm) dans la rainure de clavette hexagonale de l'injecteur, puis tournez dans le sens antihoraire pour retirer l'injecteur du tourillon d'injecteur.
3. Installez l'injecteur du kit dans le journal de l'injecteur. Placez la clé hexagonale dans l'extrémité de l'injecteur et tournez dans le sens des aiguilles d'une montre jusqu'à un couple recommandé de 9 lb-in. (1,0 Nm) est atteint. Les injecteurs de propane ont une rainure autour du dessus, les injecteurs de NG n'en ont pas. La taille est estampillée sur l'injecteur pilote.
4. Alignez la languette sur la base du capot du pilote avec la fente sur le côté du tourillon du pilote, puis poussez le capot directement vers le bas dans le support du pilote. Le capot de la veilleuse doit reposer d'équerre pour un bon fonctionnement.
5. Poussez le ressort précédemment retiré sur le siège du barillet.

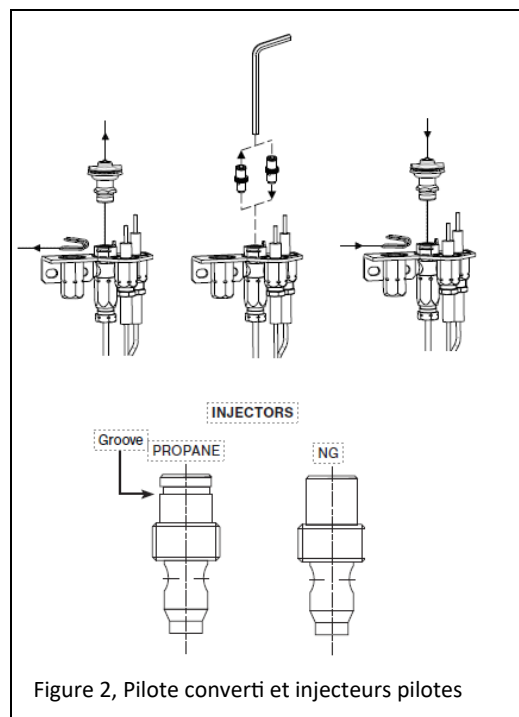


Figure 2, Pilote converti et injecteurs pilotes

E. Convertir la soupape de commande de gaz

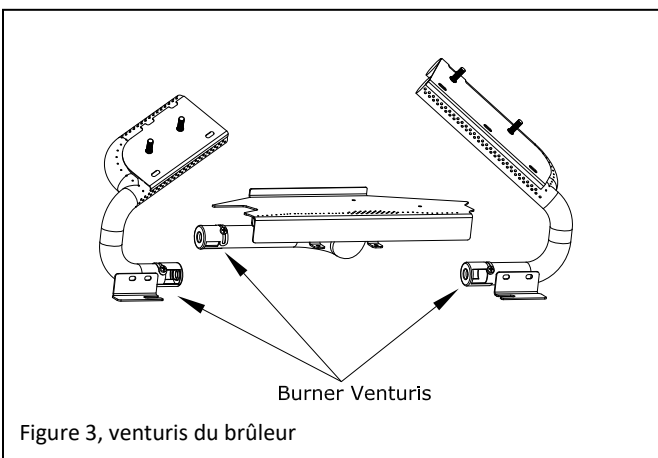
Il est plus facile de convertir la soupape de contrôle du gaz avant de placer l'encastable au gaz dans un foyer existant.

1. Retirez le couvercle d'accès au tableau de commande sur le côté gauche de l'appareil. Cela vous donnera un meilleur accès au tableau de commande lorsqu'il sera installé.
2. Débranchez le moteur pas à pas de la prise X6 du module de commande.
3. Retirez les (2) vis Torx qui fixent le moteur pas à pas à la vanne.
4. Installez le nouveau moteur pas à pas avec les vis Torx fournies.
5. Connectez le nouveau moteur pas à pas à la prise X6 du module de commande.

F. Compléter la conversion

1. Réglez les venturis sur les trois brûleurs. Desserrez la vis, puis ajustez le capuchon au bon réglage. Resserrer la vis. Voir le tableau 2.
2. Réinstallez tous les composants précédemment supprimés. Reportez-vous au manuel d'installation pour plus d'informations.
3. Rebranchez l'alimentation électrique.
4. Vérifiez les fuites à toutes les connexions avec de l'eau savonneuse.

Tableau 2, ouvertures de venturi réglées en usine	
Combustible	Ouverture
Gas Naturel	Gauche: 1/8" (3mm) Droite: 1/8" (3mm) Arrière: 5/8" (16mm)



G. Tester la pression d'entrée

IMPORTANT : Pour une bonne lecture de la pression, appliquez les tests de pression d'alimentation en gaz avec tous les autres appareils à gaz allumés ou à pleine capacité dans la maison.

1. Desserrez la vis du robinet de pression d'entrée (IN) (dans le sens inverse des aiguilles d'une montre) sur la vanne de gaz.
2. Fixez un manomètre au robinet de pression d'entrée avec un tuyau de 1/4 po (6 mm) de diamètre intérieur.
3. Allumez la veilleuse et le brûleur. Vérifiez que la lecture du manomètre se situe entre les réglages de pression minimum et maximum recommandés. Voir le tableau 3.
4. Éteignez la veilleuse et le brûleur.
5. Débranchez le tuyau et serrez la vis du robinet de pression d'entrée (dans le sens des aiguilles d'une montre). La vis doit être bien ajustée ; ne pas trop serrer.
6. Rallumez la veilleuse et le brûleur.
7. Rattachez le manomètre au robinet de pression d'entrée pour vérifier que le robinet est complètement scellé. Le manomètre ne doit indiquer aucune pression.

Tableau 3, Pressions d'alimentation en gaz d'entrée		
Combustible	Minimum	Maximum
Gas Naturel	5" WC (1.25 kPa) 7" WC (1.74 kPa) conseillé	10" WC (2.49kPa)

H. Tester la pression du collecteur

1. Desserrez la vis du robinet de pression du collecteur (OUT) (dans le sens inverse des aiguilles d'une montre) sur la vanne de gaz.
2. Fixez un manomètre à la prise de pression de sortie avec un tuyau de 1/4 po (6 mm) de diamètre intérieur.
3. Allumez la veilleuse et le brûleur. Vérifiez que la lecture du manomètre se situe entre les réglages de pression basse et haute recommandés. Voir Tableau 4.
4. Éteignez la veilleuse et le brûleur.
5. Débranchez le tuyau et serrez la vis du robinet de pression de sortie (dans le sens des aiguilles d'une montre). La vis doit être bien ajustée ; ne pas trop serrer.
6. Rallumez la veilleuse et le brûleur.
7. Rattachez le manomètre au robinet de pression d'entrée pour vérifier que le robinet est complètement scellé. Le manomètre ne doit indiquer aucune pression.

Tableau 4, pressions d'alimentation en gaz du collecteur		
Combustible	Low	High
Gas Naturel	1.1" WC (.27 kPa)	3.8" WC (.95kPa)

I. Vérifier l'opération

1. Allumez la veilleuse. Vérifiez visuellement la flamme de la veilleuse pour vérifier que la flamme enveloppe le haut du capteur de flamme et s'étend suffisamment loin sur le brûleur pour un allumage correct.
2. Pour régler la flamme de la veilleuse, tournez la vis de réglage de la veilleuse sur le robinet de gaz dans le sens horaire pour diminuer la flamme et dans le sens anti-horaire pour augmenter la flamme.
3. Éteignez l'appareil.
4. Apposez l'autocollant de type de gaz sur ou à proximité de la vanne de gaz. Réinstallez l'assemblage du cadre en verre et la barrière de sécurité.
5. Allumez la veilleuse et le brûleur. Vérifiez visuellement l'apparence de la flamme du brûleur principal pour un allumage et un fonctionnement corrects du foyer. Reportez-vous au manuel d'installation pour les procédures de réglage complètes.
6. Complétez et apposez les étiquettes « Conversion de gaz » aussi près que possible de la plaque signalétique.
7. Vérifiez la cote d'entrée de l'appareil converti. Voir le tableau 5.

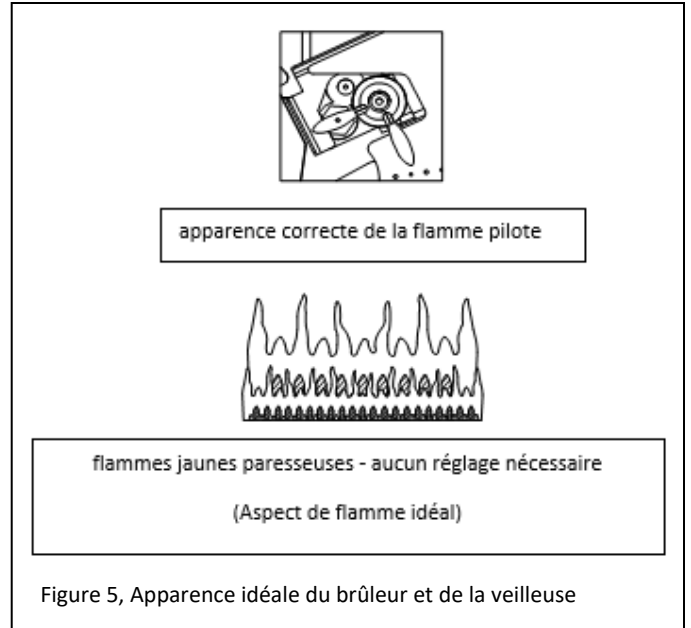


Tableau 5, Valeurs nominales d'entrée

Combustible	Minimum	Maximum
Gas Naturel	20,000 Btu/h (5.9 kW)	40,000 Btu/h (11.72 kW)

