

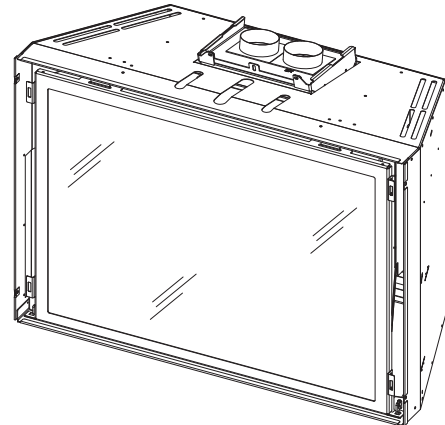
ROOSEVELT 34 BW

Modèle #RVT-34-BW

Foyer encastrable à évacuation directe

English and French installation manuals are available through your local dealer. Visit our website www.kozyheat.com.

Les manuels d'installation en français et en anglais sont disponibles chez votre détaillant local. Visitez www.kozyheat.com.



⚠️ AVERTISSEMENT :

RISQUE D'INDENNIE OU D'EXPLOSION

Le non-respect des avertissements de sécurité pourrait entraîner des blessures graves, la mort ou des dommages matériels.

- Ne pas entreposer ni utiliser d'essence ni d'autres vapeurs ou liquides inflammables dans le voisinage de cet appareil ou de tout autre appareil.
- QUE FAIRE SI VOUS SENTEZ UNE ODEUR DE GAZ
 - Ne pas tenter d'allumer d'appareil.
 - Ne touchez à aucun interrupteur; n'utilisez aucun téléphone dans votre bâtiment.
 - Sortez immédiatement de bâtiment.
 - Appelez immédiatement votre fournisseur de gaz à partir du téléphone d'un voisin; suivez les instructions de votre fournisseur de gaz.
 - Si vous ne pouvez pas joindre votre fournisseur de gaz, appelez les pompiers.
- L'installation et l'entretien doivent être effectués par un installateur qualifié, une agence d'entretien ou le fournisseur de gaz.

Cet appareil peut être installé dans une maison préfabriquée (É.-U. seulement) ou une maison mobile installée en permanence, aux endroits où les codes locaux ne l'interdisent pas.

Cet appareil doit utiliser seulement le type de gaz spécifié sur la plaque signalétique et ne doit être converti à aucun autre gaz, sauf si le kit de conversion certifié pour cet appareil est installé.

⚠️ DANGER



VITRE CHAUDE - RISQUE DE BRÛLURES.

NE TOUCHEZ PAS UNE VITRE NON REFROIDIE.

NE LAISSEZ JAMAIS UN ENFANT TOUCHER LA VITRE.

Les écrans pare-étincelles fournis avec ce foyer réduisent le risque de brûlure en cas de contact accidentel avec les vitres chaudes et doivent être installés pour la protection des enfants et des personnes à risque.

INSTALLATEUR : Laissez ce manuel avec l'appareil.
PROPRIÉTAIRE : Conservez ce manuel comme référence.

FÉLICITATIONS !

Vous voilà propriétaire d'un foyer à gaz Kozy Heat. Les produits Kozy Heat sont conçus avec des composants et matériaux supérieurs, assemblés par des ouvriers qualifiés qui prennent leur travail à coeur. Le brûleur et la valve de contrôle de gaz ont été testés à 100% et le foyer au complet a été inspecté rigoureusement avant de l'emballer, pour s'assurer que vous recevez un produit de qualité. Notre engagement en matière de qualité et de satisfaction du client est demeuré le même depuis 40 ans. Nous offrons une gamme complète de foyers à gaz, au bois et électriques, des façades décoratives uniques et des accessoires élégants s'agencant à tout décor. L'ajout d'un foyer est l'un des meilleurs moyens d'augmenter la valeur de votre maison, et nous sommes fiers d'offrir un réseau de détaillants à travers le pays pour vous aider à réaliser tous vos rêves. Nous avons à coeur d'assurer non seulement le bon fonctionnement et la fiabilité de nos appareils, mais aussi la sécurité de nos clients. Nous offrons l'aide et le soutien continus pour vous permettre de profiter au maximum de votre foyer à gaz Kozy Heat.

Jim Hussong
Président



Dudley Hussong
Président du conseil d'administration



Information de référence du propriétaire

Nous vous recommandons de remplir cette fiche d'information :

Nom du modèle: _____

Date d'achat/installation: _____

Numéro de série: _____

Emplacement du foyer: _____

Nom du détaillant: _____

Téléphone du détaillant: _____

Notes: _____

TABLE DES MATIÈRES

TABLE DES MATIÈRES	5	8.0 FAÇADE ET FINITION	23
1.0 INTRODUCTION	7	8.1 Dégagements aux matériaux combustibles.....	23
1.1 Certification de l'appareil.....	7	8.2 Installation de la bordure de finition («shrouds»).....	24
1.2 Exigences pour l'État du Massachusetts.....	7	8.3 Installation de l'écran pare-étincelles.....	24
2.0 SPECIFICATIONS	8	9.0 PRÉPARATION DU FOYER ENCASTRABLE	25
2.1 Puissances de chauffage.....	8	9.1 Vitre (avec cadre).....	25
2.2 Spécifications électrique.....	8	9.2 Kit d'éclairage.....	25
2.3 Dimensions de l'appareil.....	9	9.3 Installation des panneaux réfractaires/d'émail noir.....	26
2.4 Vue d'ensemble des composants.....	10	9.4 Installation du kit n° RT34B-501.....	27
2.5 L'écran pare-étincelles.....	11	9.5 Retrait et installation du panneau de contrôle.....	28
3.0 EXIGENCES DU FOYER EXISTANT	12	10.0 DES INFORMATION ÉLECTRIQUES	29
3.1 Choix d'emplacement du foyer encastrable.....	12	10.1 Spécifications électriques.....	29
3.2 Spécifications du foyer existants.....	12	10.2 Exigences de câblage.....	29
4.0 EMPLACEMENT DE LA TERMINAISON	14	11.0 ALLUMER ET ÉTEINDRE LE FOYER	30
4.1 Dégagements des terminaisons d'évacuation verticales.....	14	11.1 Configuration du module IFC (Proflame 2).....	31
4.2 Conduits de cheminée colinéaire-à-coaxial.....	14	11.2 Initialisation du système de contrôle.....	31
5.0 PRÉPARATION DE L'INSTALLATION	15	11.3 Réinitialisation du système pour mode manuel.....	31
5.1 Inspecter et nettoyer de la cheminée existante.....	15	11.4 Redémarrage automatique de sécurité.....	31
5.2 Le registre de cheminée du foyer existant.....	15	11.5 Bloc-piles de secours.....	31
5.3 Conduite de gaz.....	15	11.6 Séquence d'allumage du module IFC.....	32
5.4 Câblage Électrique.....	15	11.7 Indications de diagnostic additionnelles.....	32
5.5 Conversion du foyer existant.....	15	11.8 Fonctionnement de la télécommande.....	33
6.0 INSTALLATION	16	12.0 AJUSTEMENTS	36
6.1 Systèmes de cheminée approuvés.....	16	12.1 Tests de pression.....	36
6.2 Conduits de cheminée colinéaires Kozy Heat n° 816 et 816-CAP....	16	12.2 Réglage des flammes des brûleurs.....	37
6.3 Conduits de cheminée combinés colinéaire à coaxiale.....	17	13.0 DÉPANNAGE	38
6.5 Démontage de la plaque colinéaire (évac./prise d'air).....	18	14.0 ENTRETIEN	40
6.4 Installation des conduits colinéaires dans la cheminée existante ...	18	14.1 Chambre de combustion.....	40
6.6 Raccorder les conduits (évac./prise d'air) à la plaque colinéaire	19	14.2 Ventilateur.....	40
6.7 Fixer la plaque colinéaire à l'encastrable.....	19	14.3 Conduits de cheminée.....	40
6.8 Installation du foyer extérieur couvert.....	20	14.4 Fenêtre vitrée.....	40
7.0 RACCORDEMENT DE LA DE CONDUITE DE GAZ	22	14.5 Système de brûleur et veilleuse.....	41
7.1 Conversion de gaz.....	22	15.0 LISTE DES PIÈCES DE RECHANGE	42
7.2 Installation de la conduite de gaz.....	22	GARANTIE À VIE LIMITÉE	43

1.0 INTRODUCTION

1.1 Certification de l'appareil

Cet appareil a été testé par PFS (Cottage Grove, Wisconsin, É.-U.), et est conforme aux normes suivantes :

- ANSI Z21.88-2017/CSA 2.33-2017, Vented Gas Fireplace Heaters (en anglais seulement)
- CSA 2.17-2017, Gas-Fired Appliances for Use at High Altitudes (en anglais seulement)

Cette installation doit être conforme aux codes locaux s'il y en a, sinon au National Fuel Gas Code, ANSI Z233.1/ NFPA 54 (États-Unis), ou au Code d'installation du gaz naturel et du propane, CSA B149.1 (Canada).

1.2 Exigences pour l'État du Massachusetts

Les exigences suivantes font référence à divers codes du Massachusetts et autres codes américains, non inclus dans ce manuel.

Pour tout appareil au gaz à évacuation horizontale murale installé dans tout bâtiment, habitation ou structure utilisée en tout ou en partie à des fins résidentielles, incluant ceux que possède ou exploite l'État du Massachusetts, et où la terminaison du conduit d'évacuation murale est située à moins de sept (7) pieds au-dessus du niveau de toute construction située à proximité de l'évacuation, incluant (entre autres) les terrasses et galeries, les exigences suivantes doivent être respectées :

1.2.1 Installation de détecteurs de monoxyde de carbone

Au moment d'installer l'appareil au gaz à évacuation horizontale murale, le plombier (ou le monteur d'installations au gaz) doit vérifier qu'un détecteur de monoxyde de carbone câblé avec alarme et batterie de secours est installé au niveau du sol, où l'appareil au gaz doit être installé. De plus, le plombier (ou le monteur d'installations au gaz) doit vérifier qu'un détecteur de monoxyde de carbone câblé ou à batterie est installé à chaque étage additionnel du bâtiment, habitation ou structure desservi par l'appareil au gaz à évacuation horizontale murale. Le propriétaire des lieux a la responsabilité de faire exécuter les travaux d'installation des détecteurs de monoxyde de carbone câblés, par un professionnel certifié et qualifié.

Si l'appareil au gaz à évacuation horizontale murale doit être installé dans un grenier (ou un vide technique), le détecteur de monoxyde de carbone câblé avec alarme et batterie de secours peut être installé à l'étage du plancher adjacent. Si les exigences de cette sous-section ne peuvent pas être satisfaites au moment d'achever l'installation, le propriétaire a droit à une période de trente (30) jours pour se conformer aux exigences ci-dessus, pourvu toutefois qu'au cours de cette période de trente (30) jours, un détecteur de monoxyde de carbone à batterie avec alarme soit installé.

1.2.2 Détecteurs de monoxyde carbone approuvés

Chaque détecteur de monoxyde de carbone, tel qu'exigé conformément aux clauses ci-dessus, doit être conforme à la norme NFPA 720 et être homologué ANSI/UL 2034 et certifié par l'IAS (International Accounting Standards).

1.2.3 Plaque signalétique

Une plaque d'identification en métal ou plastique doit être fixée en permanence à l'extérieur du bâtiment, au moins à huit (8) pieds au-dessus du niveau de toute construction située directement en ligne avec la terminaison du conduit d'évacuation de l'appareil de

chauffage au gaz à évacuation horizontale. La plaque signalétique doit indiquer, en caractères imprimés d'au moins un demi-pouce (13 mm) de haut : «GAS VENT DIRECTLY BELOW. KEEP CLEAR OF ALL OBSTRUCTIONS» (ÉVACUATION DE GAZ DIRECTEMENT AU-DESSOUS. DÉGAGER DE TOUTE OBSTRUCTION).

1.2.4 Inspection

L'inspecteur de gaz local ou de l'État, responsable de vérifier l'appareil au gaz à évacuation horizontale murale, ne devra approuver l'installation qu'à condition que lors de l'inspection, celui-ci ait vérifié que des détecteurs de monoxyde de carbone et une plaque signalétique soient installés conformément aux clauses de la norme 248 CMR 5.08 (2) (a) 1 à 4.

1.2.5 Exemptions

Les exigences du règlement 248 CMR 5.08 (2) (a) 1 à 4 ne s'appliquent pas aux appareils suivants : Les appareils listés au chapitre 10 intitulé «Equipment Not Required To Be Vented» dans l'édition courante du NFPA 54 tel qu'adopté par le Conseil; et Un appareil au gaz à évacuation horizontale murale homologué «Product Approved» et installé dans une pièce ou structure séparée d'un bâtiment, habitation ou structure, utilisé en tout ou en partie à des fins résidentielles.

1.2.6 Exigences pour les fabricants

1.2.6.1 Système de cheminée (conduit d'évacuation) fourni

Lorsque le fabricant d'un appareil au gaz à évacuation horizontale murale homologué «Product Approved» fournit, avec l'appareil, un système de cheminée (conduit d'évacuation) ou ses composants, les instructions fournies par le fabricant pour l'installation de l'appareil et du système d'évacuation doivent inclure :

Des instructions détaillées pour l'installation du système de cheminée (conduit d'évacuation) ou de ses composants; et
Une liste complète des pièces requises pour le système de cheminée (conduit d'évacuation) ou ses composants.

1.2.6.2 Système de cheminée (conduit d'évacuation) non fourni

Lorsque le fabricant d'un appareil au gaz à évacuation horizontale murale homologué «Product Approved» ne fournit pas les pièces pour l'évacuation des gaz de combustion, mais identifie des «systèmes de cheminée (conduits d'évacuation) spéciaux», les exigences suivantes doivent être satisfaites par le fabricant :

Les instructions relatives aux «systèmes de cheminée (conduits d'évacuation) spéciaux» doivent être incluses avec les instructions d'installation de l'appareil; et,

Les «systèmes de cheminée (conduits d'évacuation) spéciaux» doivent être homologués «Product Approved by the Board» (Produits approuvés par le Conseil) et les instructions pour ce système doivent inclure une liste de pièces et des instructions d'installation détaillées.

Une copie de toutes instructions d'installation de l'appareil au gaz à évacuation horizontale murale homologué «Product Approved», de toutes instructions pour le système de cheminée, une liste de toutes les pièces requises pour le système de cheminée et/ou toutes instructions sur le système de cheminée doivent être conservées avec l'appareil lorsque l'installation est terminée.

2.0 SPECIFICATIONS

2.1 Puissances de chauffage

	Gaz naturel	Propane
Puissance Minimum	40 000 Btu/h (11,72 kW)	40 000 Btu/h (11,72 kW)
Puissance Maximum	10 000 Btu/h (3 kW)	10 000 Btu/h (3 kW)
Pression au manifold (réglage Max.)	3,8 po W.C. (0,95 kPa)	11 po W.C. (2,74 kPa)
Pression au manifold (réglage Min.)	1,1 po W.C. (0,27 kPa)	2,9 po W.C. (0,72 kPa)
Dim. d'orifice du brûleur	AVANT : 46 ARRIÈRE : 44	AVANT : 56 ARRIÈRE : 54

2.1.1 Installations à hautes altitudes

Cet appareil peut être installé à plus hautes altitudes. Voir aussi le National Fuel Gas Code, ANSI Z223.1/ NFPA 54, vos agents locaux, ou les codes ayant juridiction dans votre région, au sujet des directives de recalibrage («de-rate guidelines»).

2.1.1.1 Aux États-Unis

Veillez vous référer aux directives de l'AGS (American Gas Association) qui spécifient que : la puissance de chauffe nominale au niveau de la mer des appareils à gaz installés à une altitude supérieure à 2000 pieds (610 m) doit être réduite de 4% pour chaque portion de 1000 pieds (305 m) au-dessus du niveau de la mer.

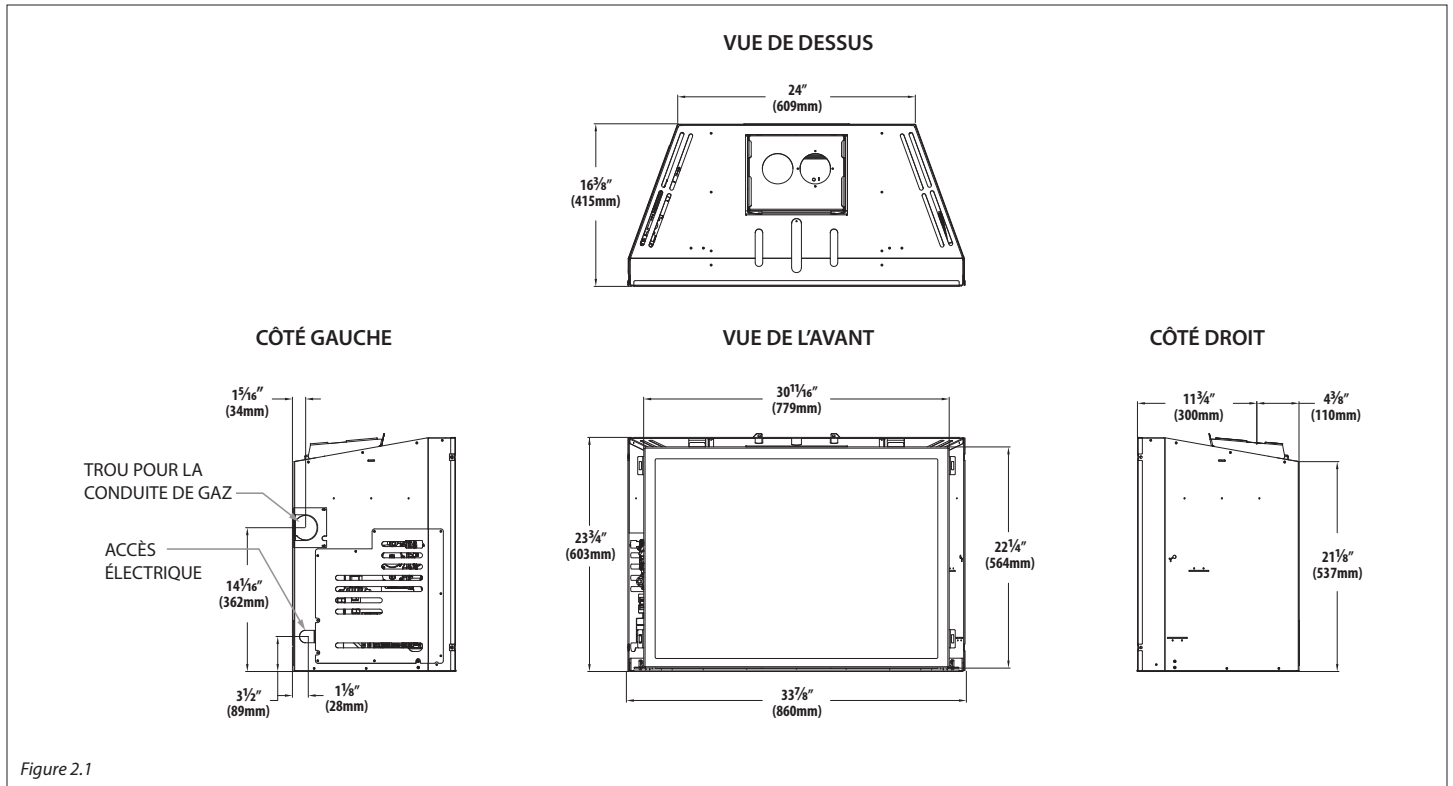
2.1.1.2 Au Canada

Si l'appareil est installé à une altitude supérieure à 4500 pieds (1372 m), la puissance de chauffe nominale certifiée à haute altitude doit être réduite de 4% pour chaque portion additionnelle de 1000 pieds (305 m). Voir aussi la norme CSA-B149.1 du Code d'installation du gaz naturel et du propane (Natural Gas and Propane Installation Code), les codes locaux, ou les codes ayant juridiction dans votre région au sujet des directives de recalibrage («de-rate guidelines»).

2.2 Spécifications électrique

- La boîte de jonction dans cet appareil exige une alimentation électrique de 120 V c.a., 60 Hz et 6 ampère.
- Assurez-vous de couper le courant au disjoncteur du bâtiment avant d'effectuer des travaux sur des câbles électriques.
- L'alimentation électrique c.a. de cet appareil doit rester sans aucune interruption en tout temps et ne doit comporter aucun interrupteur.

2.3 Dimensions de l'appareil



2.4 Vue d'ensemble des composants

AVERTISSEMENT: Un positionnement de pièce non conforme à ce schéma, ou l'utilisation de pièces non spécifiquement approuvées pour utilisation avec cet appareil, peuvent causer des dommages matériels ou des blessures.

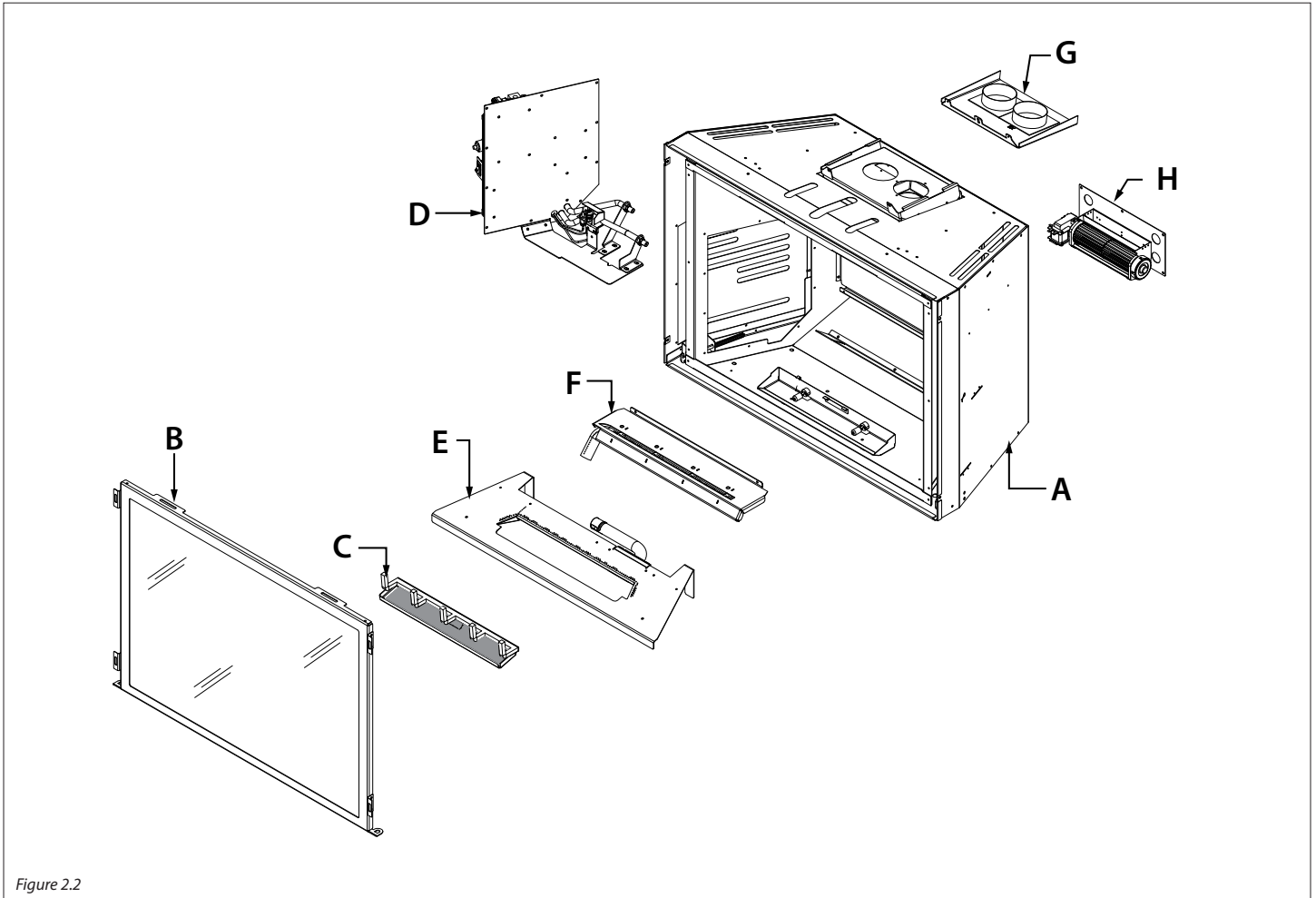


Figure 2.2

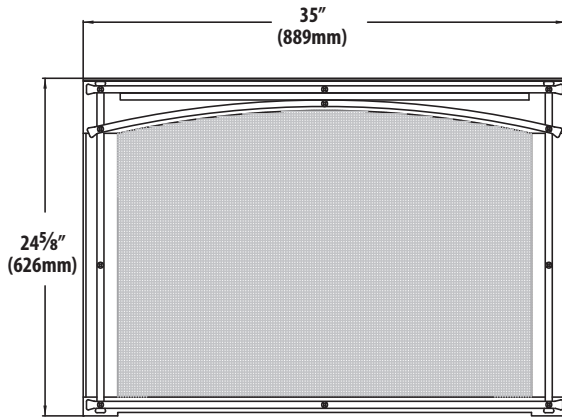
Tableau 2.1, Partie montage sur site

A	Encastrable pour foyer	E	Brûleur avant
B	Vitre avec loquets à ressort	F	Brûleur arrière
C	Plateau de média	G	Plaque colinéaire (adaptateur de conduits)
D	Panneau de contrôle	H	Kit de ventilateur

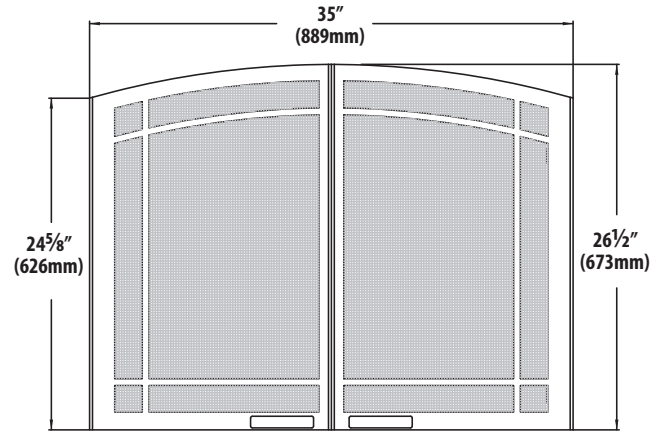
2.5 L'écran pare-étincelles

L'écran pare-étincelles fourni avec ce foyer réduit le risque de brûlure par la vitre chaude; celui-ci doit être installé pour la protection des enfants et des personnes.

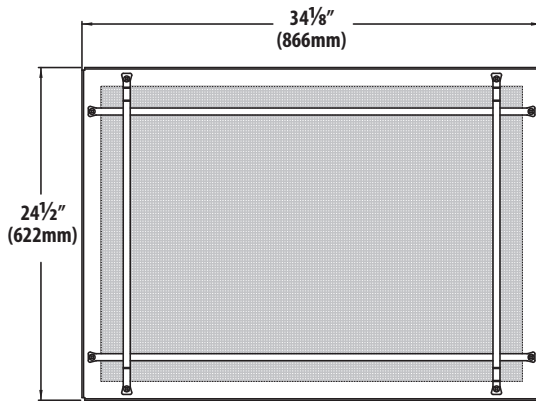
Si l'écran pare-étincelles est endommagé, il doit être remplacé par l'écran pare-étincelles du fabricant, conçu pour ce modèle d'appareil. Seules des portes certifiées pour cet appareil doivent être utilisées.



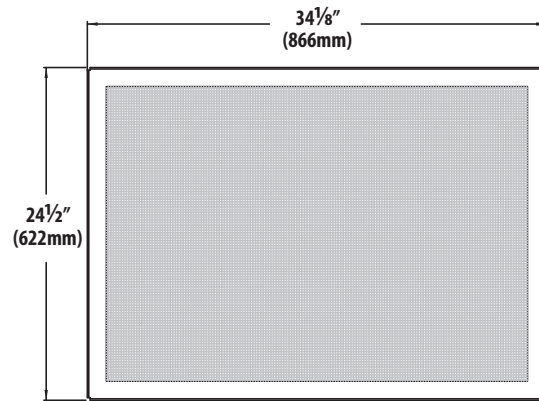
RT34A-MSF



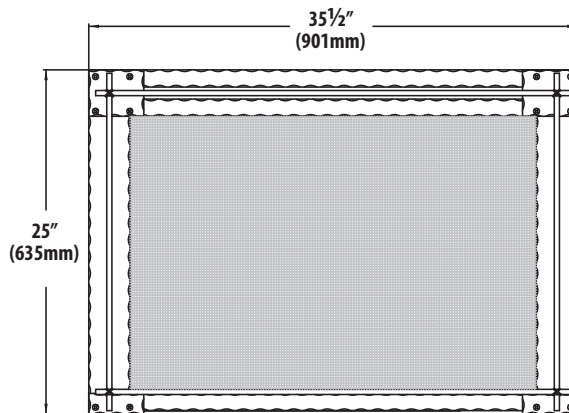
RT34A-FPDSF



RT34-PSF



RT34-RSF



RT34-FSF

3.0 EXIGENCES DU FOYER EXISTANT

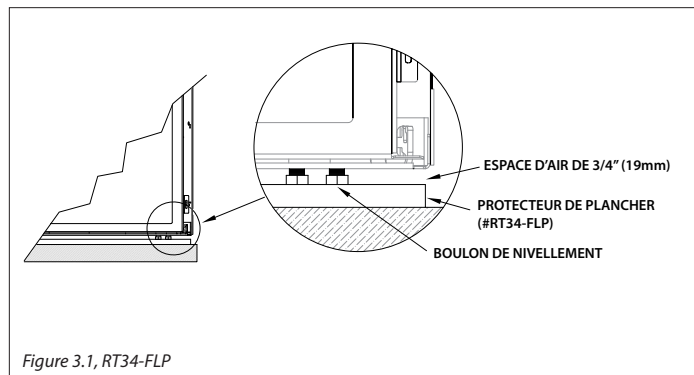
3.1 Choix d'emplacement du foyer encastrable

AVERTISSEMENT : En raison des températures élevées, cet encastrable doit être situé à l'écart des zones passantes, meubles et rideaux.

- Cet encastrable doit être installé sur une surface de niveau horizontal capable de supporter le poids de l'encastrable et des conduits colinéaires (évacuation/prise d'air).
- Ce foyer encastrable peut être installé dans une chambre à coucher.
- Pour choisir l'emplacement d'installation, veuillez tenir compte de la grande quantité de chaleur que l'appareil produira.

3.2 Spécifications du foyer existants

- Au besoin, retirez des briques réfractaires pour obtenir les dimensions d'ouverture minimales
- Il est interdit de couper des pièces de tôle du foyer existant, sauf dans le plancher en métal.
- Si vous retirez le plancher en métal, l'encastrable doit être placé directement sur une base métallique du foyer en métal et utilisez le Kit de protecteur de plancher Kozy Heat Floor Protector Kit (#RT34-FLP). Installez les boulons de nivellement (fournis) dans chaque coin de la base d'insertion, assurant le dégagement exigé (espace d'air) de 3/4 po (19mm) au protecteur de plancher.



3.2.1 Dimensions d'ouverture minimums

Si vous installez le Kit de protecteur de plancher (n° RT34-FLP), ajoutez 1-1/4 pouces (32 mm) (dimension totale combinée de kit de protecteur de plancher et d'espace d'air) à la hauteur («A») pour le dégagement d'ouverture minimum exigé.

- (A) Hauteur23-3/4 po (603mm)
- (B) Largeur (à l'avant).....34-1/8 po (866 mm)
- (C) Profondeur16-3/8 po (419 mm)
- (D) Largeur (à l'arrière).....24-1/8 po (612 mm)

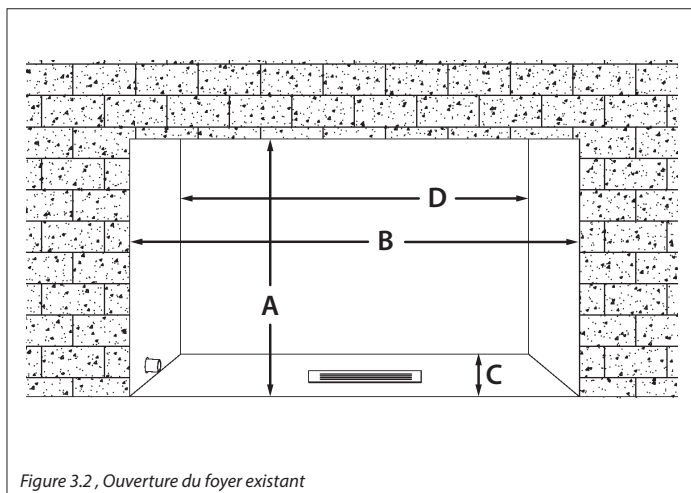


Figure 3.2, Ouverture du foyer existant

3.2.2 Spécifications de la cheminée existante

AVERTISSEMENT: Toute trappe de nettoyage de cheminée doit être de dimensions adéquates.

Ce foyer encastrable doit être installé dans un foyer incombustible préfabriqué ou en maçonnerie pour combustible solide ayant été installé conformément aux codes locaux, nationaux et provinciaux (ou de l'État).

La cheminée existante doit avoir l'une des spécifications suivantes :

- Cheminée préfabriquée conçue pour combustibles solides : diamètre intérieur minimum de 7 po (178 mm)
- Cheminée en maçonnerie : diamètre intérieur minimum de 6 po x 8 po (152 mm x 203 mm)

Hauteur de cheminée existante :

- Minimum : 10 pieds (3,05 m) Maximum : GAZ NATUREL : 50 pieds (15,24 m); PROPANE : 40 pieds (12,19m)

Dans certains cas où la nouvelle cheminée ne doit plus traverser le toit, un adaptateur colinéaire-à-coaxial peut être installé là où la cheminée existante finit. Après l'adaptateur, le conduit coaxial doit maintenir un dégagement de 1 po (25 mm) aux matériaux combustibles de tous les côtés du conduit d'évacuation. Voir la Section 4.2 (page 14) et la Section 6.3 (page 17) pour les autres exigences et considérations de conversion colinéaire-à-coaxial.

3.2.3 Déterminer la longueur de cheminée existante

1. Retirez le chapeau de cheminée existant et jetez-le.
2. Il est utile d'être à deux pour effectuer cette l'étape, consistant à déterminer la hauteur de la cheminée. Une personne se place près du foyer existant, et l'autre personne se place en haut de la cheminée.
3. Mesurer la distance entre la base du foyer (âtre) et le haut de la cheminée.
4. Soustraire hauteur de l'encastrable de la mesure précédente. Le résultat est la longueur totale des conduits colinéaires flexibles en aluminium requis pour votre installation.

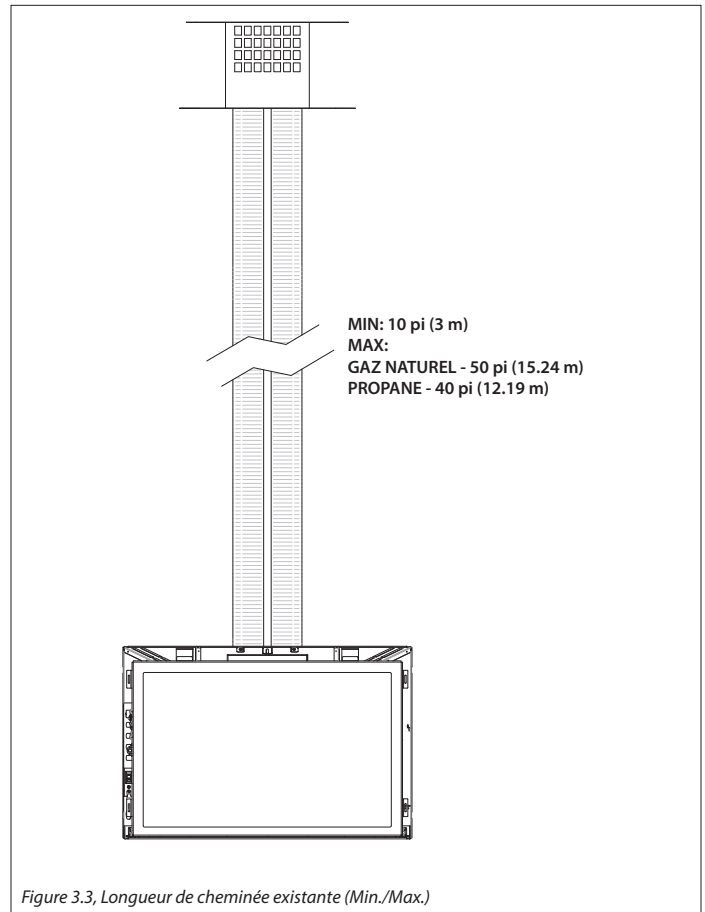


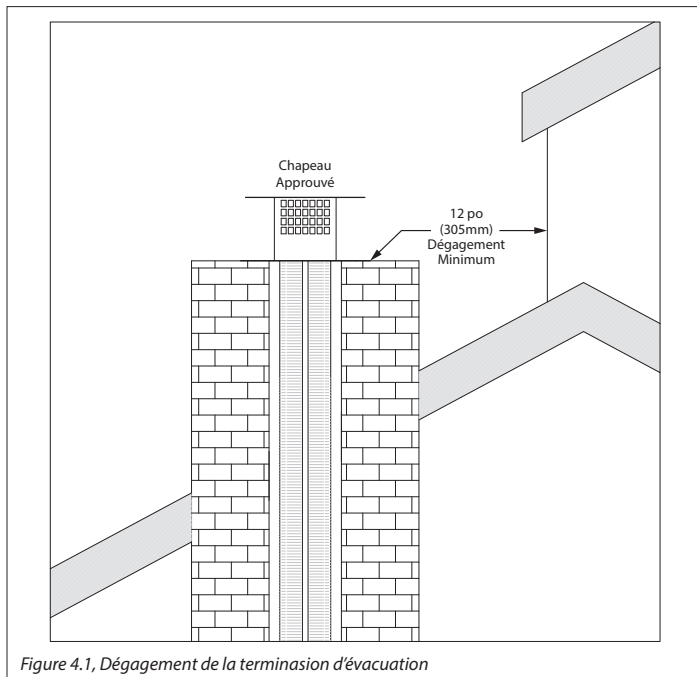
Figure 3.3, Longueur de cheminée existante (Min./Max.)

4.0 EMPLACEMENT DE LA TERMINAISON

4.1 Dégagements des terminaisons d'évacuation verticales

ATTENTION : Cet appareil à gaz ne doit pas être raccordé ou joint à un conduit de cheminée desservant un autre appareil.

- Chapeaux de cheminée approuvés nécessitent 12 po (305 mm) aux murs qui se croisent, de surplombs, ou d'avant-toits, tel que vérifié par le test.



4.2 Conduits de cheminée colinéaire-à-coaxial

ATTENTION : Cet appareil à gaz ne doit pas être raccordé ou joint à un conduit de cheminée desservant un autre appareil.

Si vous combinez des conduits de cheminée colinéaire et coaxial en un seul conduit de cheminée utilisant un adaptateur approuvé 4 po x 6-5/8 po, veuillez utiliser la Figure 4.2, la Figure 4.3 et le Tableau 4.1 pour les dégagements exigés de la terminaison de cheminée.

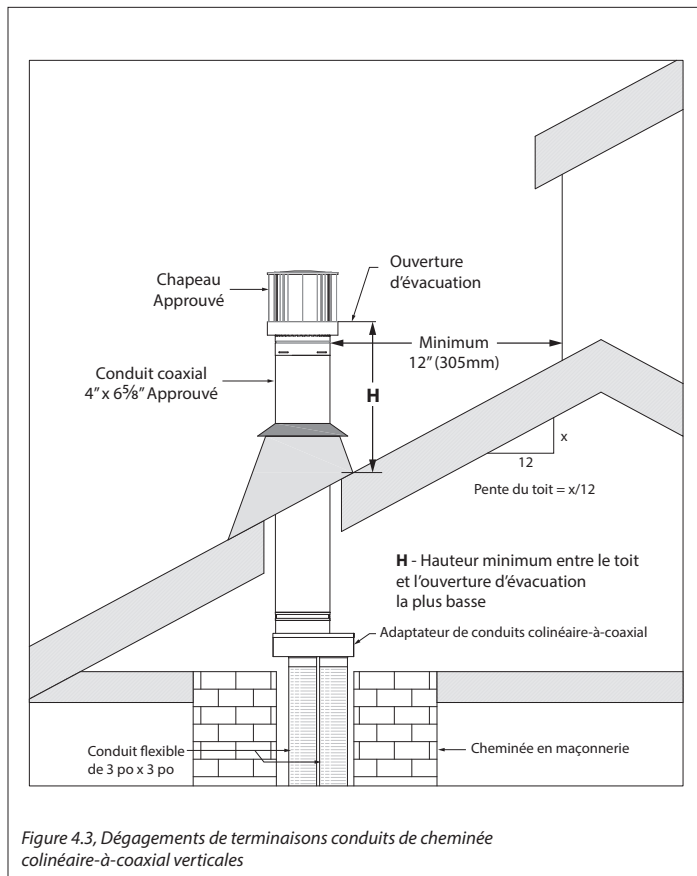
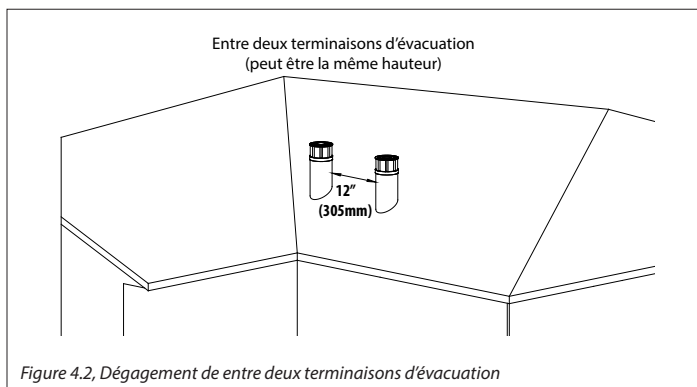


Tableau 4.1, Dégagements de terminaisons verticales hauteur

Pente du toit	Hauteur Minimum (H)	
	Pieds	Mètres
Plat à 6/12	1.0	0.30
Plus de 6/12 jusqu'à 7/12	1.25	0.38
Plus de 7/12 jusqu'à 8/12	1.5	0.46
Plus de 8/12 jusqu'à 9/12	2.0	0.61
Plus de 9/12 jusqu'à 10/12	2.5	0.76
Plus de 10/12 jusqu'à 11/12	3.25	0.99
Plus de 11/12 jusqu'à 12/12	4.0	1.22
Plus de 12/12 jusqu'à 14/12	5.0	1.52
Plus de 14/12 jusqu'à 16/12	6.0	1.83
Plus de 16/12 jusqu'à 18/12	7.0	2.13
Plus de 18/12 jusqu'à 20/12	7.5	2.27
Plus de 20/12 jusqu'à 21/12	8.0	2.44

5.0 PRÉPARATION DE L'INSTALLATION

NOTE : Cet encastrable est approuvé pour installation dans un foyer à combustible solide préfabriqué ou en maçonnerie.

ATTENTION : Toute pièce retirée doit pouvoir être réinstallée, si cet encastrable devait un jour être retiré (le retrait de rivets ou de vis est acceptable).

5.1 Inspecter et nettoyer de la cheminée existante

- Assurez-vous que la cheminée est construite à l'aide de matériaux incombustibles.
- Assurez-vous que la cheminée est propre et en bon état de fonctionnement. Nettoyez la cheminée et l'intérieur du foyer existant, pour empêcher que des odeurs de créosote n'entrent dans la maison.
- Assurez-vous que exigences pour de manteau combustible et le matériau combustible de mur latéral se conformer aux 8.1 Dégagements aux matériaux combustibles à la page 19.
- Toute tablette à fumée, tout écran thermique et tout déflecteur peuvent être retirés s'ils sont fixés par des attaches mécaniques.
- Des panneaux réfractaires, portes vitrées, pare-étincelles (avec rails de support) et porte-bûches peuvent être retirés du foyer existant, avant d'installer cet encastrable à gaz.

5.2 Le registre de cheminée du foyer existant

- Le registre de cheminée du foyer existant peut être bloqué en position complètement ouverte, ou être retiré pour l'installation de cet appareil encastrable au gaz.

5.3 Conduite de gaz

- Une conduite de gaz doit pouvoir se rendre jusqu'au foyer encastrable. Voir la section 7.0 Raccordement de la de conduite de gaz à la page 18.
- Si le foyer préfabriqué ne comporte aucun trou d'accès de gaz, un trou d'accès de 1½ po (38 mm) ou moins peut être percé (avec soin) dans les côtés inférieurs ou au bas de la chambre de combustion. Rebouchez ce trou avec de l'isolant incombustible après avoir installé la conduite de gaz.
- Installez la conduite de gaz de façon à ne pas obstruer le fonctionnement du ventilateur.
- Si vous installez ce foyer encastrable dans une ouverture de dimensions minimums, vous devrez peut-être installer la conduite de gaz après avoir positionné en place le foyer encastrable, en raison de l'espace limité.

5.4 Câblage Électrique

- Prévoyez l'installation de l'alimentation électrique requise pour faire fonctionner l'appareil.
- Voir la section 2.3 Dimensions de l'appareil à la page 9 pour le trou d'accès électrique de l'appareil. Installez tout câblage électrique nécessaire pour l'encastrable.

5.5 Conversion du foyer existant

- Fixer mécaniquement l'étiquette d'avertissement «CE FOYER A ÉTÉ MODIFIÉ», au bas de la chambre de combustion du foyer existant, pour qu'elle soit visible dans l'éventualité où ce foyer encastrable au gaz devrait être retiré.

6.0 INSTALLATION

6.1 Systèmes de cheminée approuvés

Kozy Heat n° 816 et n° 816-CAP

Pour utilisation avec cheminées en maçonnerie de 6 po x 8 po (D.I.) minimum ou en métal de 7 po (D.I.) minimum Classe A. Inclut 36 pieds (10,97 m) de système de cheminée colinéaire 3 po x 3 po flexible comprimé-expansible (un rouleau), avec chapeau de cheminée.

Autres systèmes de cheminée approuvés

BDM, American Metals (Amerivent), Metal Fab, Olympia Venting Supply, Inc., Selkirk, Simpson Dura-Vent, and ICC.

Cet appareil est approuvé pour combiner des conduits de cheminée colinéaire et coaxial en un seul système de cheminée utilisant un adaptateur approuvé 4 po x 6-5/8 po. Toutes les spécifications de cheminée (la section 3.2.2 à la page 13) doivent être respectées lors de la conversion du conduit de cheminée colinéaire en conduit coaxial. Voir la section 6.3 Conduits de cheminée combinés colinéaire à coaxiale à la page 17.

6.2 Conduits de cheminée colinéaires Kozy Heat n° 816 et 816-CAP

IMPORTANT: Le bon fonctionnement de cet encastrable exige de raccorder les conduits (évacuation et prise d'air) aux raccords correspondants du kit de terminaisons (chapeau de cheminée) et de la plaque colinéaire de l'encastrable.

IMPORTANT: Le collet d'évacuation de la plaque colinéaire du foyer encastrable est situé du côté droit. Installer le chapeau de cheminée n° 816 avec le collet d'évacuation du côté droit.

NOTE: Tuyau d'évacuation identifié par : marque rouge.

IMPORTANT: Les sections de tuyaux horizontales maximale de 24 po (609mm) exigent une pente ayant 1 po (25 mm) d'élévation à tous les 12 po (305 mm) de longueur.

1. Mesurer la longueur de cheminée totale requise et coupez le #816 à la longueur mesurée.
2. Glissez le tuyau de prise d'air (extrémité sans collet) par-dessus le collet de prise d'air (A) du chapeau de cheminée.
3. Fixez le tuyau de prise d'air au chapeau de cheminée (E), avec les (3) vis auto-taraudeuses (D) (non fourni).
4. Appliquez un joint de scellant autour du bord interne au bout du tuyau d'évacuation (sans collet / marque rouge).
5. Glissez le tuyau d'évacuation par-dessus le collet d'évacuation (B) du chapeau de cheminée (E).
6. Fixez le tuyau d'évacuation au chapeau de cheminée (E), avec les (3) vis auto-taraudeuses (non fourni). Ajoutez du scellant autour du joint pour une étanchéité adéquate (C).
7. Insérez les conduits dans la cheminée existante.

CHAPEAU DE CHEMINÉE N° 816-CL

- | | |
|---|--|
| (A) Collet de prise d'air - dépasse de la plaque du bas | (C) Sealant |
| (B) Collet d'évacuation - dépasse de la plaque centrale | (D) Vis auto-taraudeuses (3) total (2 montrée) |
| | (E) Chapeau de cheminée |

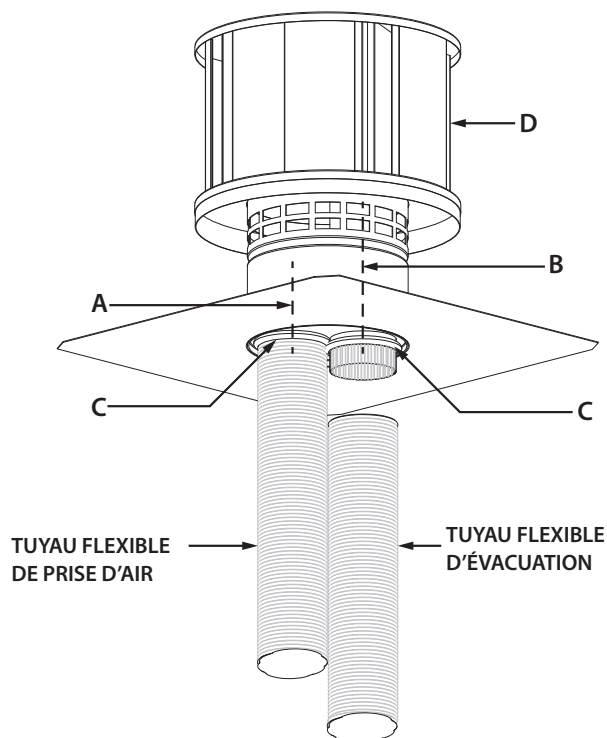


Figure 6.1

6.3 Conduits de cheminée combinés colinéaire à coaxiale

IMPORTANT: La section du conduit horizontal, d'une longueur maximale de 24 po (609 mm), exige une pente ayant 1 po (25 mm) d'élévation à tous les 12 po (305 mm) de course horizontale. Lors de l'installation des conduits de cheminée flexibles, il est important d'éviter les courbures serrées pouvant causer de l'abrasion ou endommager les conduits flexibles. Longueur horizontale maximale colinéaire 3 po x 3 po flexible tuyau: 24 po (610mm)

Après l'adaptateur de conduits colinéaire-à-coaxial, le conduit coaxial exige un dégagement minimal de 1 po (25 mm) aux matériaux combustibles, de tous les côtés du conduit rigide.

- Course horizontale maximale pour le conduit flexible de 3 po x 3 po : 24 po (610 mm) de longueur horizontale
- Longueur minimale des conduits de cheminée combinés colinéaire et coaxial : 10 pieds (3,05 m)
- Longueur maximale des conduits de cheminée combinés colinéaire et coaxial :
 - PROPANE : 40 pieds (12,19m)
 - GAZ NATUREL : 50 pieds (15,24m)

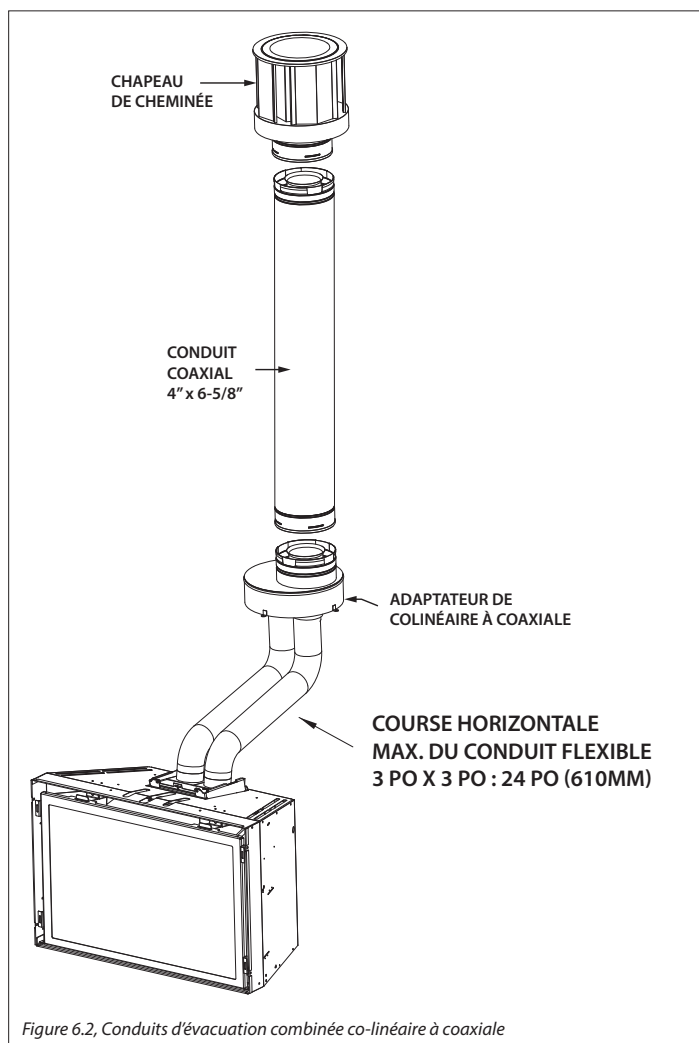


Figure 6.2, Conduits d'évacuation combinée co-linéaire à coaxiale

6.5 Démontage de la plaque colinéaire (évac./prise d'air)

ATTENTION : Toutes les étapes décrites à la section 5.0 Préparation de l'installation à la page 14 doivent être terminées avant de continuer cette installation.

1. Retirez la plaque colinéaire (servant à raccorder les conduits d'évacuation et de prise d'air), située sur le dessus de l'encastrable, en la glissant vers l'arrière pour la sortir des brides.

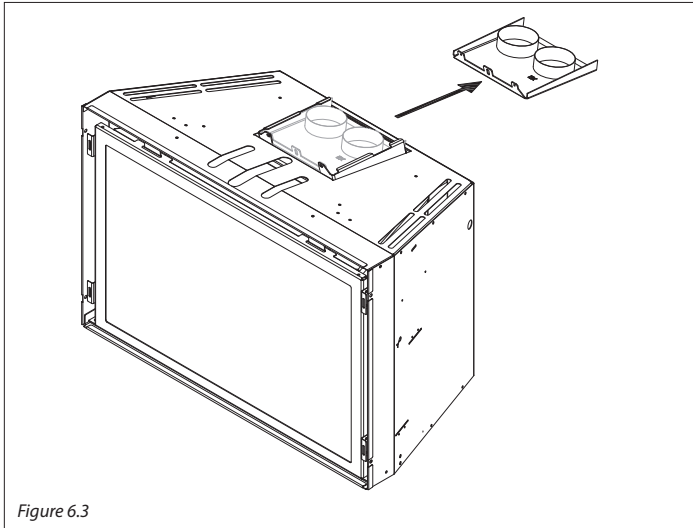


Figure 6.3

6.4 Installation des conduits colinéaires dans la cheminée existante

NOTE: S'il y a des déviations dans la cheminée existante, attachez une corde avec pesée au bout de chaque tuyau, pour les enfiler dans la cheminée. **N'ESSAYEZ PAS D'ATTACHER UNE CORDE AUTOUR DES DEUX TUYAUX EN MÊME TEMPS.**

- Hussong Manufacturing recommande fortement pour isoler du conduits d'évacuation et d'air de combustion afin aider à éliminer les courants d'air froids de descendre dans la cheminée existante.
1. **OPTIONNEL :** Avant de tuyaux insérer dans la cheminée existante, d'envelopper les premiers 3 pieds (914 mm) de conduits situés sous le chapeau de cheminée avec des matériaux isolants sans revêtement, homologués incombustibles selon la norme ASTM E 136. Fixer l'isolant en attachant avec un fil métal-lique.
 2. Descendez les tuyaux flexibles et leurs cordes de pesée (si utilisées) le long de la cheminée existante.
 3. Fixez le chapeau de cheminée à la cheminée existante, comme suit :

Kits Kozy Heat n° 816-CAP: Fixez le chapeau de cheminée à la cheminée existante avec les vis auto-taraudeuses de 2 po et les bandes d'ancrage (fournies) à travers les trous de guidage situés Vsur les côtés du chapeau de cheminée.

Systèmes de cheminée approuvés: Appliquer une bonne quantité de scellant (fourni) autour du dessus de la cheminée existante. Fixer en place le chapeau de cheminée, tel que décrit dans le manuel fourni avec le système de cheminée choisi.

4. De l'intérieur du foyer existant, tirez avec soin sur les cordes (si utilisées) ou les tuyaux flexibles pour les faire descendre, jusqu'à ce que les tuyaux d'évacuation et de prise d'air soient rendus dans le foyer existant.
5. **OPTIONNEL :** Hussong Manufacturing recommande fortement de placer des matériaux isolants sans revêtement, homologués incombustibles selon la norme ASTM E 136 entre les tuyaux (d'évacuation et de prise d'air) et la cheminée existante, pour empêcher les pertes de chaleur par le haut de la cheminée.

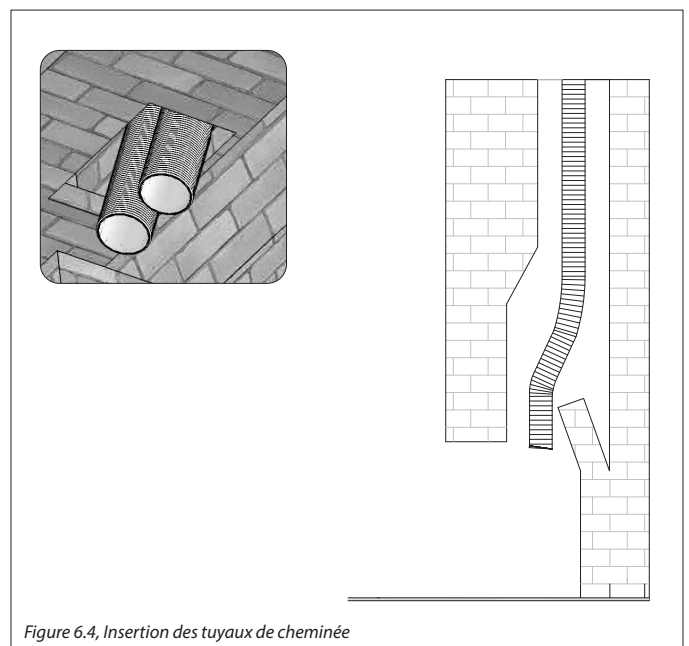
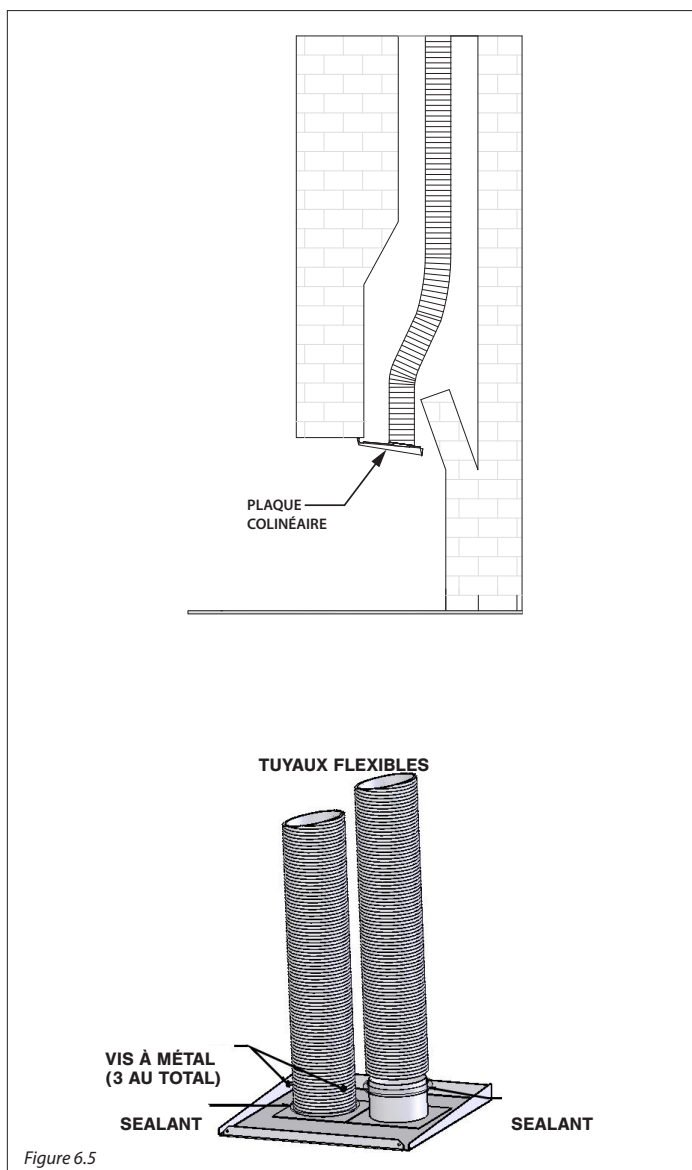


Figure 6.4, Insertion des tuyaux de cheminée

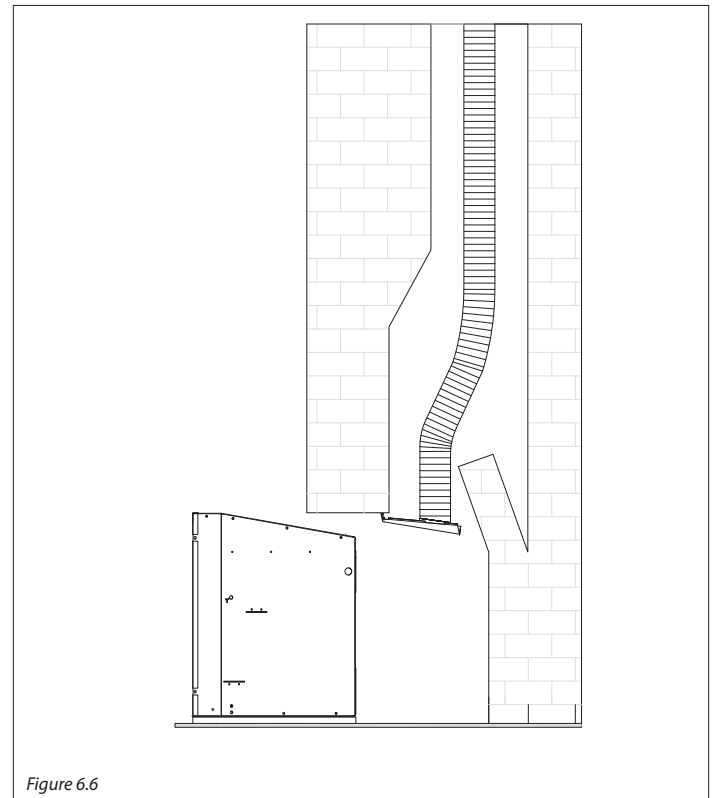
6.6 Raccorder les conduits (évac./ prise d'air) à la plaque colinéaire

1. Placez la plaque colinéaire, retirée précédemment dans l'ouverture du foyer existant.
2. Appliquez un joint de scellant (fourni) autour du collet d'évacuation (marque rouge), puis glissez le tuyau d'évacuation par-dessus le collet marqué «EX» sur la plaque colinéaire.
3. Fixez le tuyau d'évacuation au collet de la plaque colinéaire avec (3) vis auto-taraudeuses de ½ po (fournies). Ajoutez du scellant autour du joint pour assurer l'étanchéité à l'air.
4. Appliquez un bon joint de scellant (fourni) autour du collet de prise d'air. Glissez le tuyau de prise d'air sur le collet de prise d'air.
5. Fixez le tuyau de prise d'air au collet de la plaque colinéaire avec (3) vis auto-taraudeuses de ½ po (fournies). Ajoutez du scellant autour du joint pour assurer l'étanchéité à l'air.
6. Insérez l'encastable dans l'ouverture du foyer existant, suffisamment pour aligner la plaque colinéaire avec les brides de fixation sur le dessus de l'encastable.



6.7 Fixer la plaque colinéaire à l'encastable

1. Insérez la poignée pour tirette dans la fente d'accès sur le dessus de l'encastable, puis insérez le crochet de la poignée dans le trou de la tirette, tel que montré à la Figure 6.5.
2. Simultanément, tirez la plaque colinéaire vers l'avant en poussant l'encastable vers l'arrière dans l'ouverture du foyer, jusqu'à ce que la plaque colinéaire soit bien en place et l'encastable bien positionné.
3. Utilisez les fentes sur le dessus de l'encastable pour fixer la plaque colinéaire à l'encastable, avec (2) vis à métal de ½ po (fournies dans le paquet de composants).
4. Utilisez la poignée pour replacer la tirette à sa position de départ. Retirez la poignée.
5. Si nécessaire, ajustez le niveau (horizontal) de l'encastable en vissant les boulons de nivellement (fournis dans le paquet de composants) dans les écrous fixés au bas de l'encastable (2 de chaque côté).



6.8 Installation du foyer extérieur couvert

L'installation d'un foyer extérieur couvert permet d'installer le foyer dans une zone extérieure abritée, où l'appareil est protégé du contact direct des précipitations.

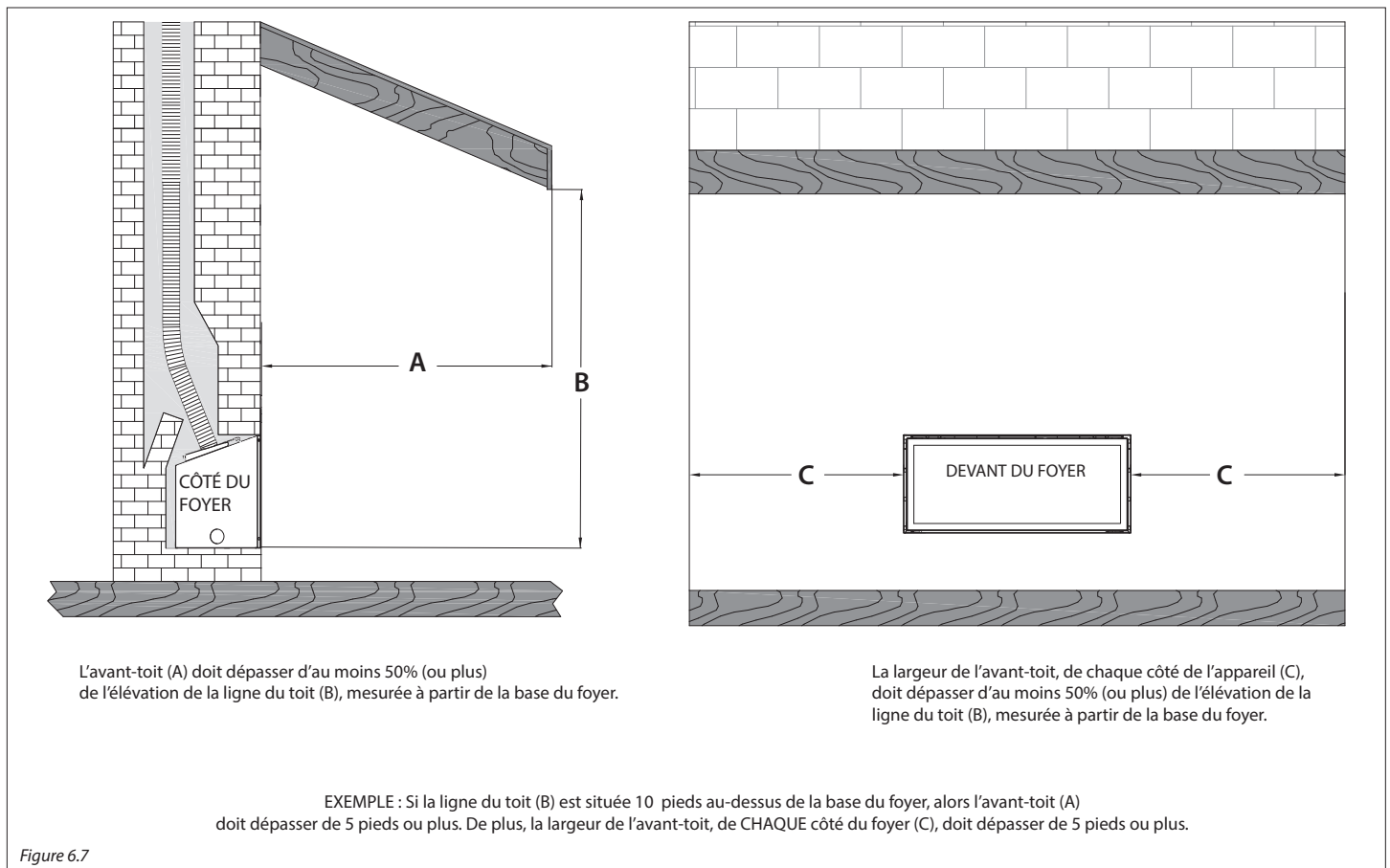
Suivez les instructions et illustrations ci-dessous pour la procédure d'installation. Les schémas servent à titre de référence seulement, car votre foyer peut différer de celui des schémas.

6.8.1 Écrans pare-étincelles

Hussong Mfg. recommande fortement d'utiliser un écran pare-étincelles peinturé noir pour les installations extérieures. Les autres écrans pare-étincelles dotés d'un fini plaqué ou patiné ont fortement tendance à s'oxyder et à se décolorer.

6.8.2 Exigences

- L'enveloppe continue du bâtiment et la membrane d'étanchéité (protégeant des intempéries) ne doivent pas être interrompues par l'installation du foyer. Voir la Figure 6.8 à la page suivante.
- L'utilisation de ce type de foyer est approuvée pour des températures de 40°F à 110°F (4°C à 43°C).
- Toutes les connexions de câblage doivent être conformes aux exigences d'installation extérieure de la norme NFPA 70 et/ou des codes de l'électricité locaux (Code canadien de l'électricité [Canada] ou National Electrical Code [États-Unis]).
- Tous les dégagements et exigences du manuel d'installation doivent être respectés.



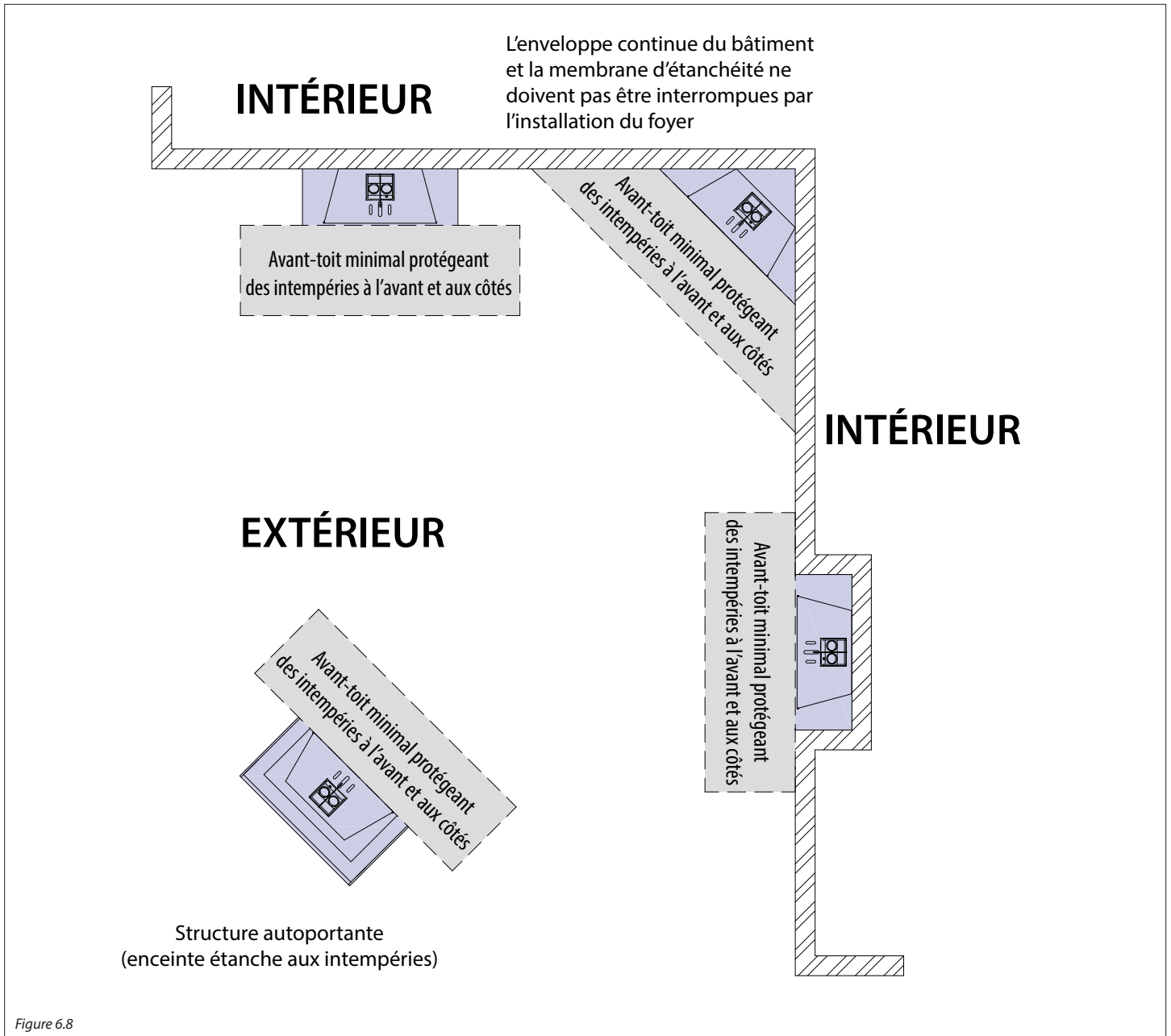


Figure 6.8

7.0 RACCORDEMENT DE LA DE CONDUITE DE GAZ

7.1 Conversion de gaz

ATTENTION: La conversion doit être effectuée conformément aux règlements des autorités provinciales ayant juridiction et conformément aux règlements du code d'installation ANSI Z223.1.

Ce foyer encastrable (tel que livré) est prêt à fonctionner au gaz naturel. Si vous le convertissez au Propane, suivez les instructions fournies avec le kit de conversion.

7.2 Installation de la conduite de gaz

AVERTISSEMENT: L'installation de la conduite de gaz doit être effectuée seulement par un installateur qualifié, conformément aux codes du bâtiment locaux, s'il y en a. Sinon, suivre la norme ANSI 223.1. État du Massachusetts: L'installation doit être faite seulement par un monteur d'installation au gaz ou un plombier certifié.

NOTE: Cet appareil et son robinet d'arrêt individuel doivent être débranchés de la tuyauterie d'alimentation de gaz lors des essais de pressurisation de tuyauterie si la pression d'essai est supérieure à ½ psi (3,5 kPa). Pour les pressions d'essai inférieures ou égales à ½ psi (3,5 kPa), l'appareil doit être isolé de la tuyauterie d'alimentation de gaz, en fermant son robinet d'arrêt manuel individuel.

- Un robinet d'arrêt manuel homologué (et approuvé par l'État du Massachusetts) de ½ po à poignée en «T» et un raccord de gaz flexible doivent être raccordés à l'entrée de la valve de contrôle de gaz de ½ po. Si vous utilisez des composants de substitution, consultez les codes locaux, pour vérifier la conformité.
- Si vous installez ce foyer encastrable dans une ouverture de dimensions minimums, vous devrez peut-être installer la conduite de gaz après avoir positionné en place le foyer encastrable, en raison de l'espace limité. Voir la Section 3.2.1 Dimensions d'ouverture minimums à la page 18.
- Ce foyer est muni d'un raccord de gaz flexible de 3/8 po x 18 po (457 mm) de long et d'un robinet d'arrêt manuel.
- Insérez la conduite de gaz à l'intérieur du foyer encastrable, préférablement à travers les trous d'accès pré-perçés prévus à cet effet. La conduite de gaz doit se rendre jusqu'au point de raccordement du robinet d'arrêt et de la conduite de gaz flexible.
- Installez la conduite de gaz de façon à ne pas obstruer le fonctionnement du ventilateur.
- Pour les installations à haute altitude, consultez votre fournisseur de gaz local ou les autorités ayant juridiction, pour les méthodes de calibrage appropriées («rating methods»).

Combustible	Pression de gaz à l'entrée (Minimum)	Pression de gaz à l'entrée (Maximum)
Gaz naturel	5 po WC (1,25 kPa)	10,5 po WC (2,62 kPa)
Propane	12 po WC (2,99 kPa)	13 po WC (3,24 kPa)

7.2.1 Couvercle de trou d'accès de conduite de gaz

La couvercle de trou d'accès de conduite de gaz peut être positionné insérer la conduite de gaz à travers le côté gauche ou à travers le arrière.

1. Retirez la couvercle de trou d'accès de conduite de gaz (4 vis).
2. Voir la Figure 7.1 pour le positionnement de votre installation.

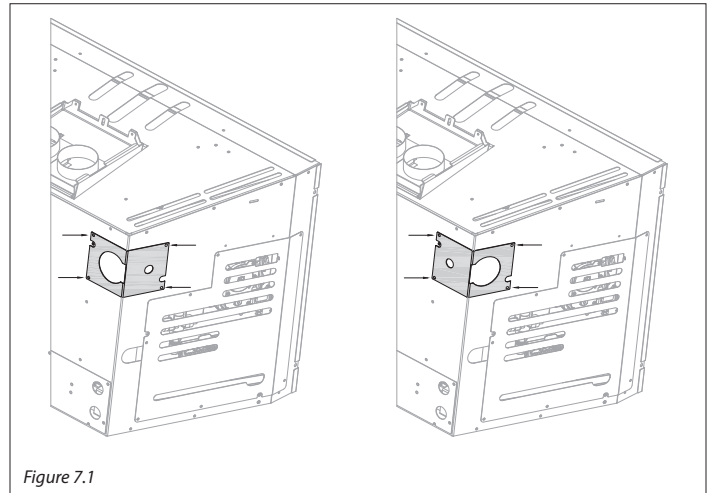


Figure 7.1

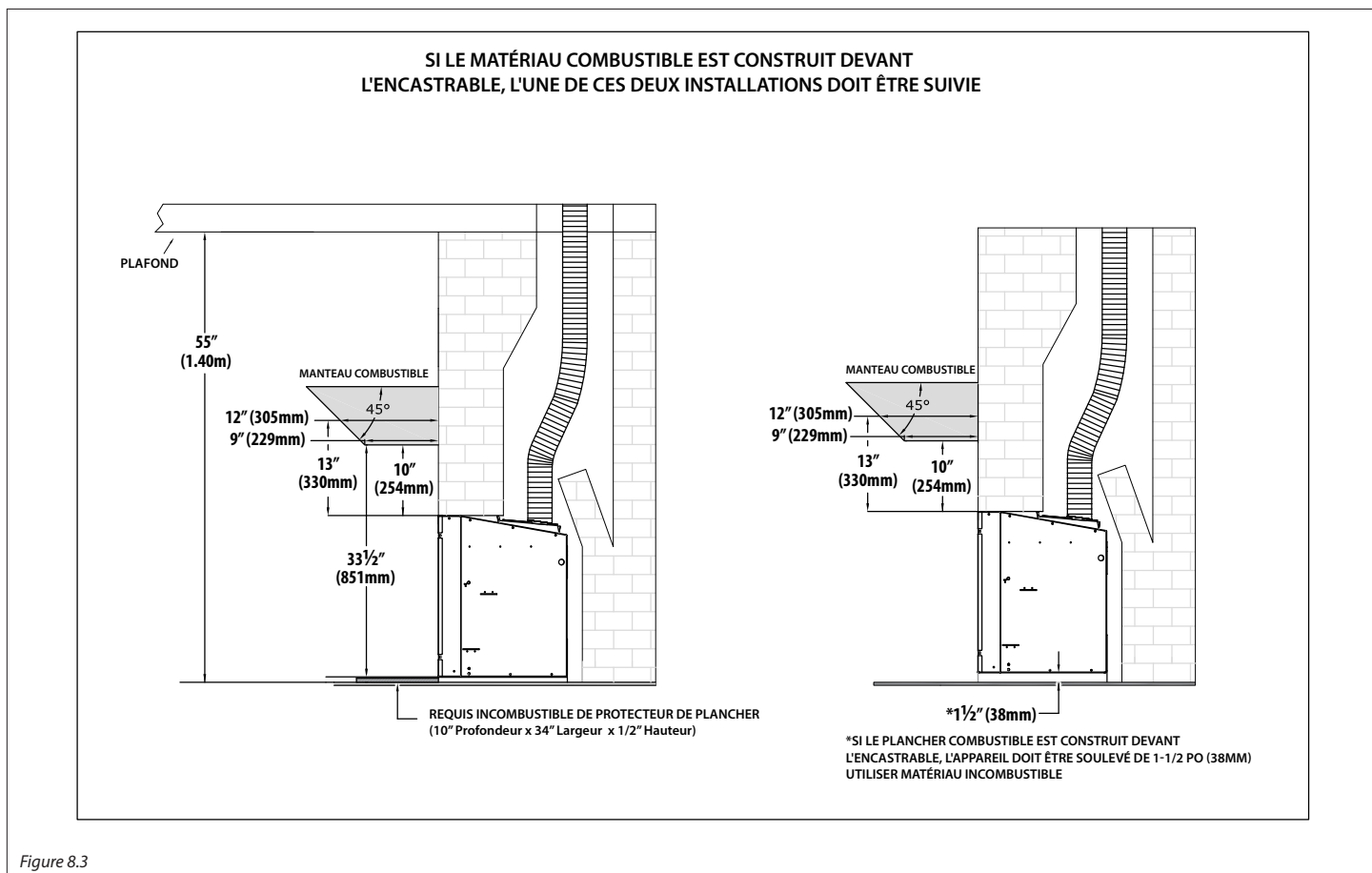
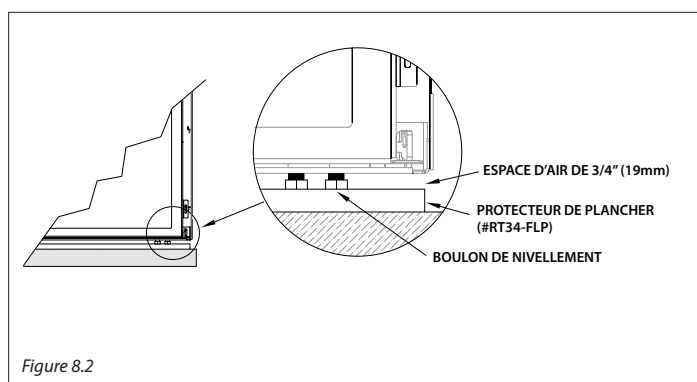
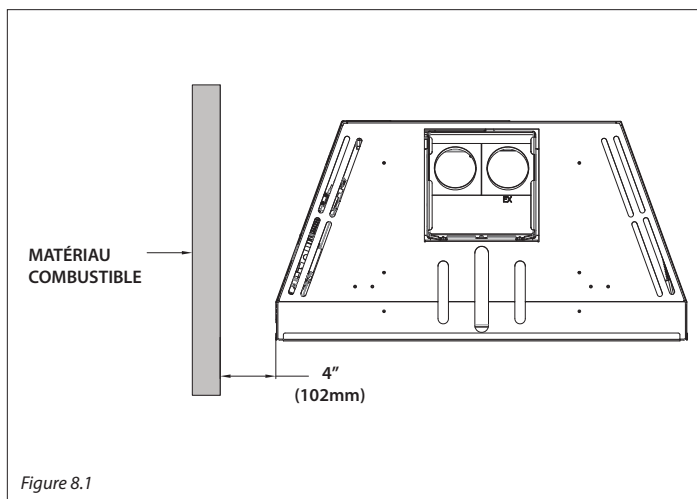
8.0 FAÇADE ET FINITION

8.1 Dégagements aux matériaux combustibles

IMPORTANT : Des dégagements d'accessibilité adéquats pour l'entretien et le bon fonctionnement doivent être maintenus.

La Figure 8.3 illustre que plancher combustible est permis devant de l'encastrable. S'il y a un plancher incombustible sous l'encastrable, il peut être placé directement sur le plancher.

S'il y a un plancher combustible sous l'encastrable, vous doit installer le kit de protecteur de plancher (RT34-FLP) et il doit y avoir un total de 3/4 pouce d'espace entre l'encastrable et le plancher. Voir la Figure 8.2

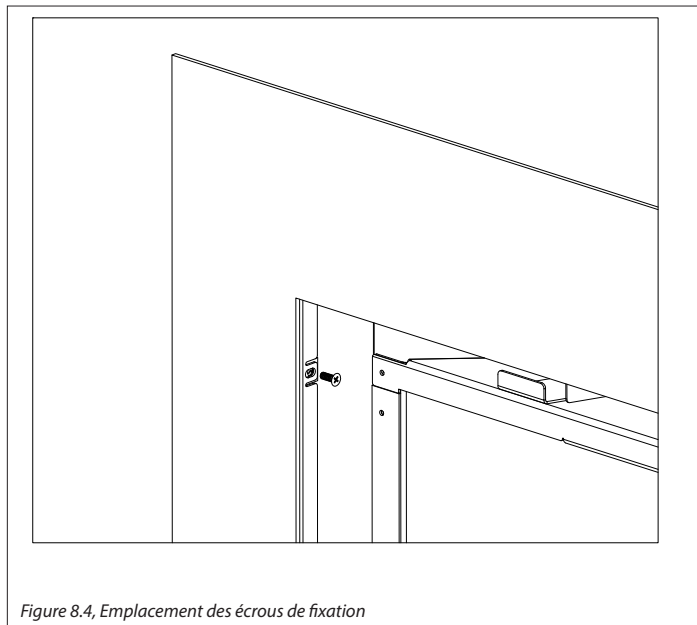


8.2 Installation de la bordure de finition («shrouds»)

AVERTISSEMENT : Seules des portes certifiées pour cet appareil doivent être utilisées. Les passages d'air de combustion et de ventilation doivent rester dégagés de toute obstruction.

MISE EN GARDE: Les panneaux de finition ou contours ne doivent obstruer aucune ouverture de ventilation du foyer existant où l'appareil est installé.

1. Retirer la vitre (avec cadre).
2. Aligner les trous de fixation de la bordure de finition avec les écrous de fixation correspondants sur les côtés du caisson métallique de l'encastrable.
3. Fixer en place avec (4) vis à tête bombée (fournies).
4. Réinstaller tous les composants retirés précédemment.



8.3 Installation de l'écran pare-étincelles

1. Repérer les (4) fentes sur la vitre (avec cadre) (2 fentes de chaque côté).
2. Aligner les languettes situées à l'arrière de l'écran pare-étincelles avec les fentes de la bordure de finition.
3. Soulever légèrement l'écran pare-étincelles pour insérer les languettes dans les fentes, puis l'abaisser en position.
4. Pour retirer l'écran pare-étincelles : soulevez-le et sortez les languettes des fentes.

9.0 PRÉPARATION DU FOYER ENCASTRABLE

9.1 Vitre (avec cadre)

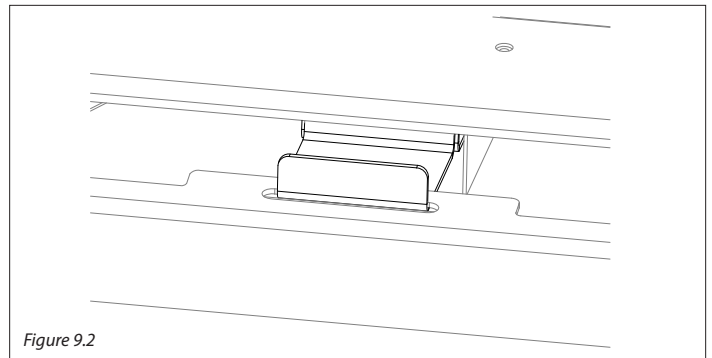
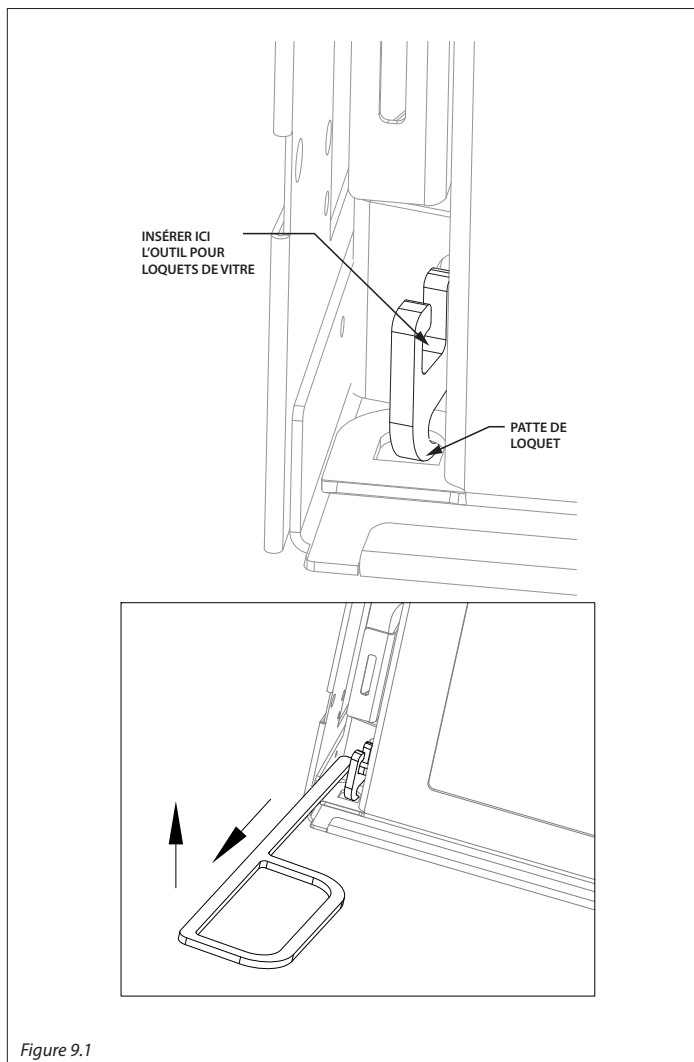
AVERTISSEMENT: N'utilisez pas ce foyer encastrable si la vitre est retirée, fissurée ou cassée. Le remplacement de la vitre avec cadre doit être fait par un personnel d'entretien certifié ou qualifié.

9.1.1 Retrait de la vitre (avec cadre)

1. Repérez les loquets à ressort qui fixent en place le cadre de la vitre, au bas du bloc-foyer.
2. Avec l'outil pour loquets de vitre (du paquet de composants), tirez les loquets inférieurs vers l'extérieur et vers le «haut», pour dégager les pattes des loquets du cadre de vitre.
3. Soulevez le cadre de vitre et retirez-le des pattes situées au haut du bloc-foyer.

9.1.2 Installation de la vitre (avec cadre)

4. Vérifiez que les loquets inférieurs sont poussés vers le «bas», pour faciliter l'installation.
5. Alignez les fentes au haut du cadre de vitre, vis-à-vis les pattes de fixation au haut du bloc-foyer, tout en abaissant en position le bas du cadre de la vitre.
6. Avec l'outil pour loquets de vitre, tirez les loquets vers l'extérieur et vers le «bas», par-dessus les pattes des loquets, pour fixer en place le bas du cadre de la vitre.



9.2 Kit d'éclairage

ATTENTION: Débranchez toute alimentation électrique du foyer, avant d'effectuer cette installation.

ATTENTION: Si vous effectuez une conversion au gaz propane, faites-le maintenant, avant d'installer les composants du kit d'éclairage. Suivez les instructions fournies avec le kit de conversion (vendu séparément).

NOTE: Pour éviter d'endommager les ampoules halogène et pour en prolonger la durée de vie, ne les touchez jamais avec les mains nues. Utilisez toujours un chiffon doux pour les manipuler.

1. Retirer l'écran pare-étincelles et la vitre (avec cadre).
2. Retirer le panneau de cendre, kit de média et l'ensemble porte-bûches/plateau de média de braises.
3. Installer les (2) ampoules halogènes (fournies dans le paquet de composants) dans les socles de lampe.
4. Réinstaller le kit d'éclairage.
5. Réinstaller le kit de média, la fenêtre vitrée et l'écran pare-étincelles.

9.3 Installation des panneaux réfractaires/d'émail noir.

- Si vous effectuez une conversion au propane, faites-le maintenant, avant d'installer des panneaux réfractaires ou d'émail noir. Suivez les instructions fournies avec le kit de conversion.

AVANT L'INSTALLATION :

- Retirez le pare-étincelles, le cadre vitré, les média et les panneaux de cendres (si installés).
- Repérez les (2) clips de panneaux réfractaires à l'avant de la chambre de combustion, fixés par (2) vis à métal. Ces clips sont en position aplatie pour l'expédition. Pliez la languette en métal à un angle de 90°.

9.3.1 RT34-CB900, RT34-L900, RT34-RB900

1. Installez le panneau arrière. Positionnez la découpe rectangulaire la plus large au bas de la chambre de combustion.
2. Installez le panneau de cendres.
3. Installez le panneau réfractaire latéral en le glissant en place. Fixez le panneau réfractaire latéral avec les clips de panneau pliés précédemment.
4. Réinstallez tous les composants retirés précédemment.

9.3.2 RT34-B900

1. Installez les plaques d'appui latérales de calibre 16. Le bord plat à l'avant des plaques doit être placé au bas du foyer. En l'inclinant, insérez d'abord le bas de la plaque. Installez les plaques d'appui de chaque côté du brûleur, en appui au plancher de la chambre



de combustion.

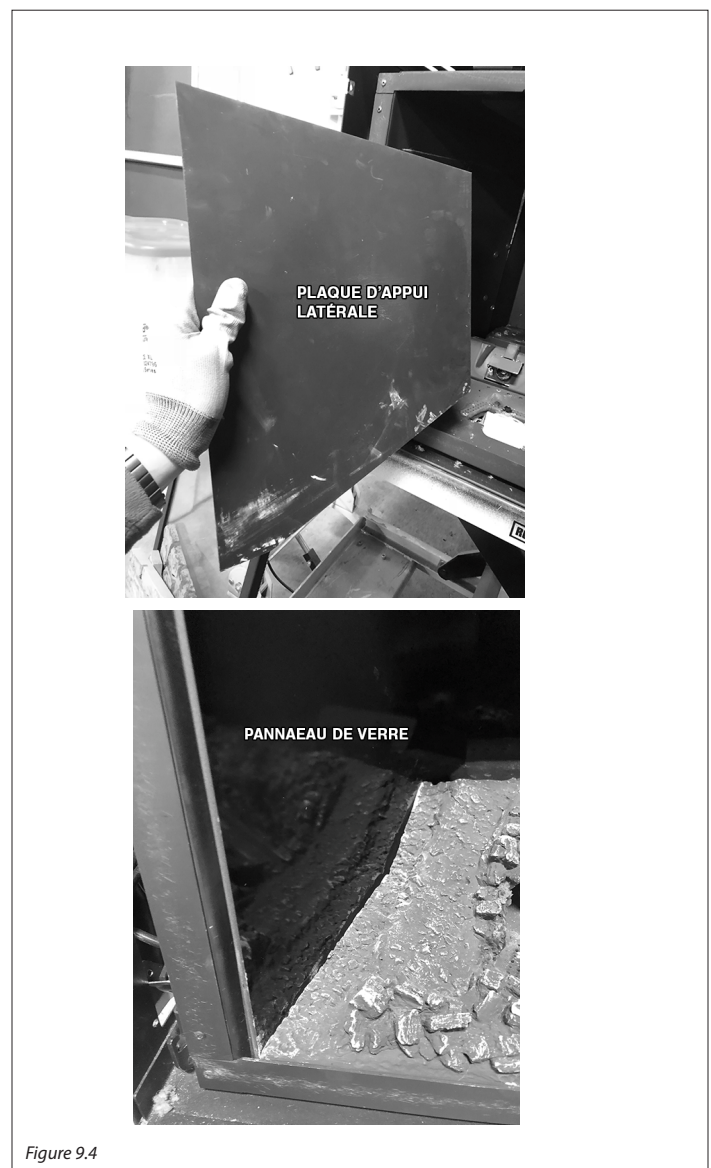
2. Installez le panneau de porcelaine arrière, en positionnant la découpe rectangulaire vers le bas.
3. Installez les panneaux de porcelaine latéraux. Ceux-ci sont spécifiques à chaque côté et se distinguent par la languette au bas, dirigée vers l'intérieur.
4. Fixez les panneaux latéraux avec les clips de panneaux déjà pliés.
5. Installez le panneau de cendres.
6. Réinstallez tous les composants retirés précédemment.

9.3.3 RT34-BG900

1. Installez les plaques d'appui de calibre 16 de chaque côté de la chambre de combustion. Le bord plat à l'avant des plaques doit

être placé au bas du foyer. En l'inclinant, insérez d'abord le bas de la plaque. Installez les plaques d'appui de chaque côté du brûleur, en appui au plancher de la chambre de combustion.

2. Installez le panneau de verre arrière, en positionnant la découpe rectangulaire vers le bas. La face texturée du panneau de verre doit être dirigée vers l'arrière.
3. Installez les panneaux de verre latéraux. La face texturée du panneau de verre doit être dirigée vers l'arrière, et le bord supérieur doit être rabattu derrière le rebord élargi au haut de la chambre de combustion.
4. Installez le panneau de cendres.
5. Fixez les panneaux latéraux avec les clips de panneaux déjà pliés.
6. Réinstallez tous les composants retirés précédemment.



9.4 Installation du kit n° RT34B-501

ATTENTION : Ne placez aucune bûche et roche directement sur les trous perforés du brûleur. Un mauvais positionnement des bûches peut affecter l'apparence des flammes et causer l'encrassement de la vitre (dépôts de suie).

- Si vous désirez convertir cet appareil au propane (GPL), effectuez la conversion avant d'installer le jeu de bûches. Suivez les instructions fournies avec le kit de conversion.
- Un numéro est inscrit en-dessous de chaque bûche. Veuillez suivre les instructions suivantes (avec illustrations) pour positionner correctement les bûches.

1. Installez des panneaux réfractaires.
2. Installez le panneau de cendres.
3. Placez les reste des bûches, tel que montré.
4. Utilisez une brosse d'acier ou à poils raides en nylon, pour distribuer les braises en laine de roche sur les bûches et le brûleur.

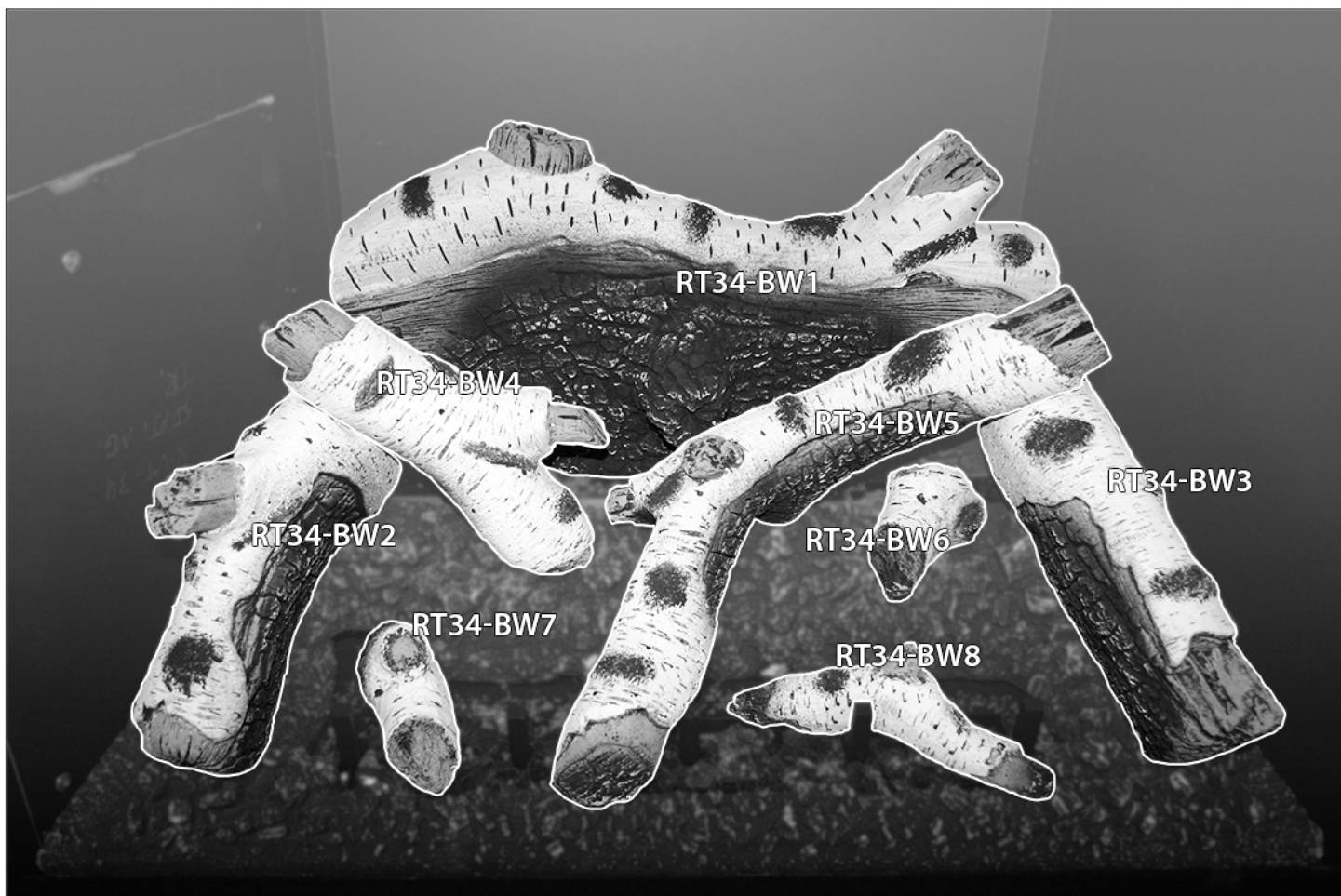


Figure 9.5

9.5 Retrait et installation du panneau de contrôle

AVERTISSEMENT : Si un brûleur ou veilleuse a été allumé, utilisez une protection pour éviter des brûlures ou dommages matériels, avant de démonter des composants. N'UTILISEZ PAS CE FOYER SANS LE JOINT D'ÉTANCHÉITÉ EN PLACE (SITUÉ SOUS LE PANNEAU DE CONTRÔLE). SI CE JOINT EST ENDOMMAGÉ, IL DOIT ÊTRE REMPLACÉ.

ATTENTION : Vérifiez tous les joints de raccordement de gaz (préfabriqués ou faits sur place), avec de l'eau savonneuse.

9.5.1 Retrait du panneau de contrôle

1. Débranchez l'alimentation électrique.
2. Repérez le robinet d'arrêt principal en amont du point de raccordement de l'appareil, et fermez le robinet.
3. Retirez le pare-étincelles et le cadre vitré.
4. Retirez le kit de media et le panneau de cendres.
5. Retirez l'ensemble de panneaux réfractaires. Desserrez les vis retenant les clips de panneaux sur le déflecteur (2 clips de chaque côté), puis retirez les panneaux gauche et droit.
6. Retirez l'ensemble porte-bûches/plateau de média de braises.
7. Retirez l'ensemble de brûleur arrière (2 vis).
8. Retirez l'ensemble de brûleur avant (2 vis).
9. Retirez le déflecteur de circulation d'air (3 vis).
10. Retirez le boîtier du kit de lampes (2 vis).
11. Retirez les (10) vis et l'écrou retenant le panneau de contrôle du côté gauche de la chambre de combustion.
12. Soulevez le panneau de contrôle pour exposer la conduite de gaz, et débranchez le tube flexible de la valve de gaz du foyer.

9.5.2 Installation du panneau de contrôle

1. Placez le panneau de contrôle du côté gauche de la chambre de combustion et rebranchez la conduite de gaz à la valve de gaz du foyer.
2. Vérifiez que le joint d'étanchéité est en place. Fixez en place le panneau de contrôle avec les (10) vis et l'écrou retirés précédemment.
3. Réinstallez le boîtier du kit de lampes avec les (2) vis retirées précédemment.
4. Réinstallez le déflecteur de circulation d'air (3 vis).
5. Réinstallez le brûleur avant. Positionnez le tube à venturi sur l'orifice du brûleur avant et fixez en place avec les (2) vis retirées précédemment.
6. Réinstallez le brûleur arrière. Positionnez le tube à venturi sur l'orifice du brûleur arrière et fixez en place avec les (2) vis retirées précédemment.
7. Réinstallez l'ensemble de panneaux réfractaires.
8. Réinstallez le kit de feu de plage (pierres/bois de grève) et les panneaux de cendres.
9. Rebranchez l'alimentation électrique.
10. Réinstallez le cadre vitré et le pare-étincelles.
11. Vérifiez la position des média (pierres/bois de grève ou autres), le bon fonctionnement du foyer, et tous les composants électriques.

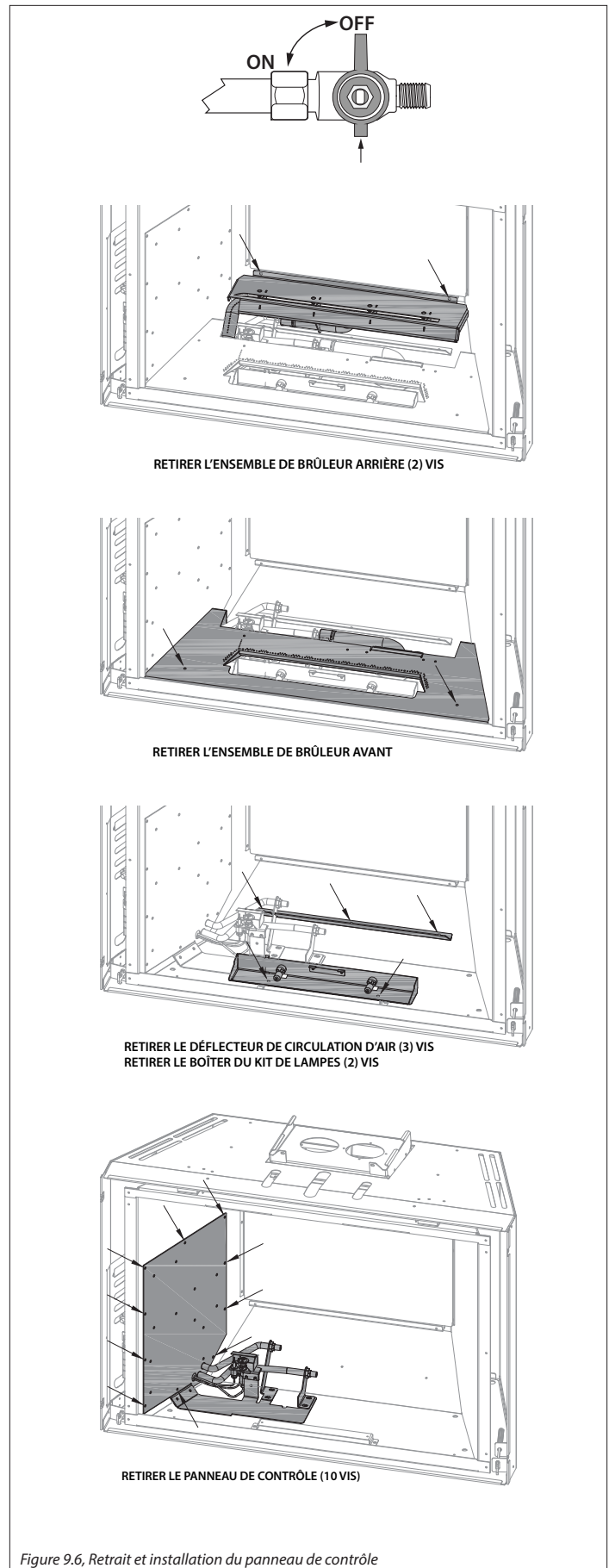


Figure 9.6, Retrait et installation du panneau de contrôle

10.0 DES INFORMATION ÉLECTRIQUES

AVERTISSEMENT: N'utilisez pas cet appareil si une partie quelconque a été en contact avec l'eau. Appelez immédiatement un technicien d'entretien qualifié pour faire inspecter cet appareil et pour remplacer toute pièce du système de contrôle ou de réglage de gaz qui a été en contact avec l'eau.

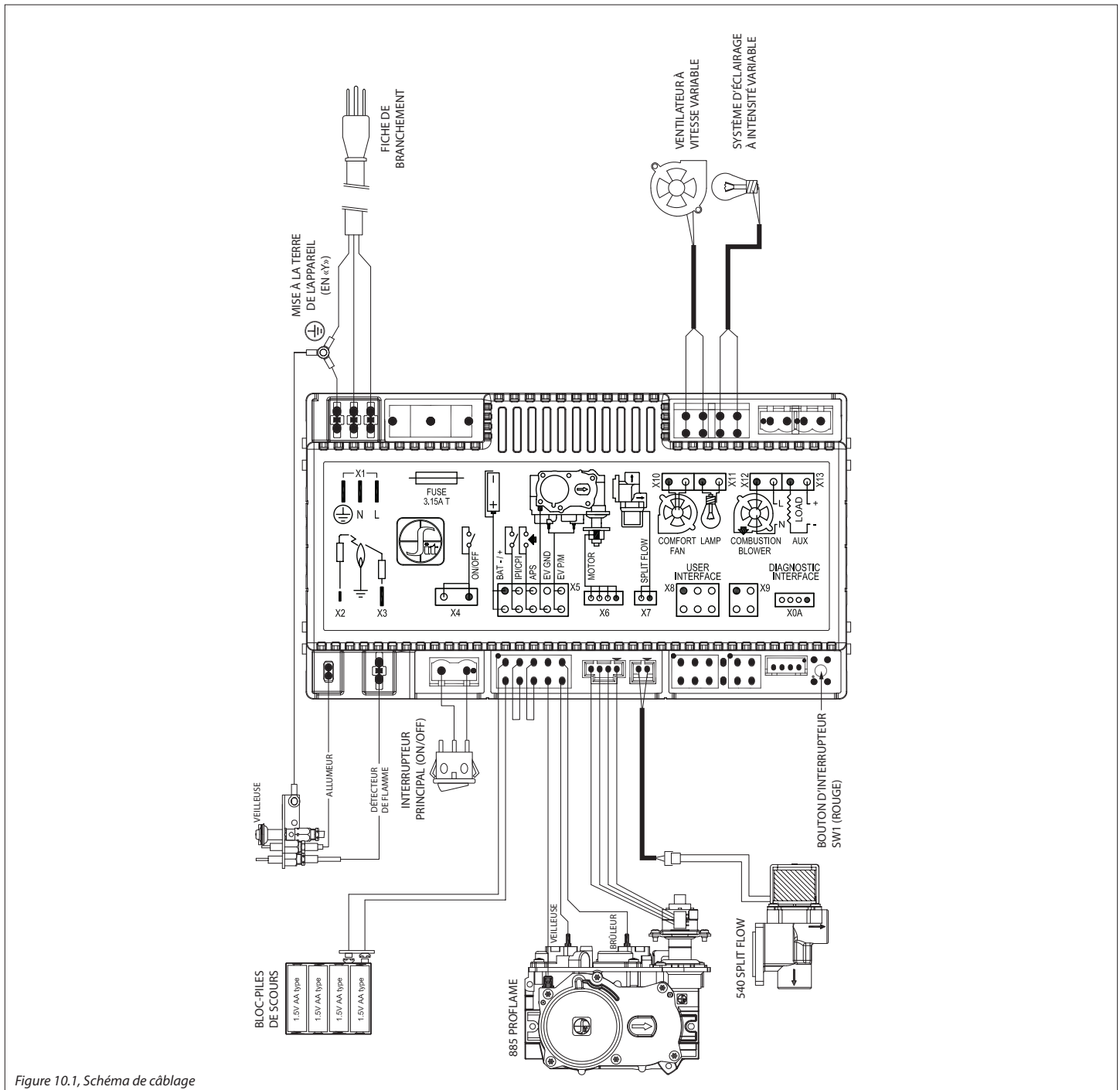
AVERTISSEMENT : Instructions de mise à la terre électrique Cet appareil est doté d'une fiche à 3 broches (mise à la terre) assurant une protection contre les risques d'électrocution, et doit être branché directement dans une prise de courant à trois alvéoles avec mise à la terre appropriée. Ne pas couper ni retirer la broche de mise à la terre de cette fiche. Assurez-vous qu'aucune partie du cordon ne touche l'appareil.

10.1 Spécifications électriques

Cet appareil, une fois installé, doit être mis à la terre conformément aux codes locaux s'il y en a, sinon au National Electrical Code, ANSI/NFPA 70 (États-Unis), ou au Code canadien de l'électricité, CSA C22.1 (Canada).

10.2 Exigences de câblage

- Pour fonctionner, ce système exige une alimentation électrique 120 V c.a. et/ou un bloc-piles.
- L'utilisation du bloc-piles de secours fera fonctionner seulement le brûleur. Le ventilateur et le système d'éclairage ne fonctionneront pas sur le bloc-piles de secours.



11.0 ALLUMER ET ÉTEINDRE LE FOYER

POUR PLUS DE SÉCURITÉ LIRE AVANT DE METTRE EN MARCHÉ

AVERTISSEMENT : Si ces instructions ne sont pas suivies à la lettre, un incendie ou une explosion peuvent s'ensuivre et causer des dommages matériels, des blessures ou des pertes de vies.

- A. Cet appareil est doté d'un dispositif d'allumage qui allume automatiquement la veilleuse. N'essayez pas d'allumer la veilleuse à la main.
- B. AVANT D'ALLUMER, sentez autour de l'appareil et surtout près du plancher, pour déceler toute fuite de gaz possible. Certains gaz plus lourds que l'air se déposeront au plancher.
- QUOI FAIRE SI VOUS SENTEZ DU GAZ :
- N'essayez pas d'allumer aucun appareil.
 - Ne touchez à aucun interrupteur électrique; n'utilisez aucun téléphone dans votre bâtiment.
 - Appelez immédiatement votre fournisseur de gaz à partir du téléphone d'un voisin, et suivez ses instructions.
- C. Ne pousser ou tourner la manette d'admission du gaz qu'à la main. Ne jamais employer d'outil à cette fin. Si la manette reste coincée, ne tentez pas de la réparer; appelez un technicien qualifié. Quiconque tente de forcer la manette ou de la réparer peut provoquer une explosion ou un incendie.
- D. N'utilisez pas cet appareil si une partie quelconque a été en contact avec l'eau. Appelez immédiatement un technicien d'entretien qualifié pour faire inspecter cet appareil et remplacer toute pièce du système de contrôle ou de réglage de gaz qui a été en contact avec l'eau.

AVERTISSEMENT

Les enfants et les adultes devraient être informés des dangers que posent les températures de surface élevées et se tenir à distance afin d'éviter des brûlures ou que leurs vêtements ne s'enflamment.

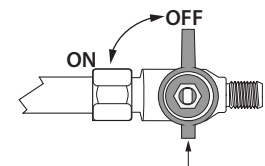
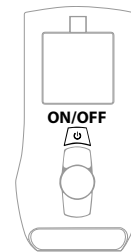
En aucun cas on ne doit utiliser de combustible solide (bois, charbon, papier, carton, etc.) dans cet appareil. Éloignez de cet appareil toutes matières combustibles (ex. essence et autres liquides ou gaz inflammables).

ATTENTION

Surveillez bien les enfants lorsqu'ils sont dans la pièce où se trouve l'appareil. Les bambins, les jeunes enfants et autres peuvent être sujets à des brûlures par contact accidentel. Une barrière est recommandée s'il y a des personnes à risque dans la maison. Pour restreindre l'accès au foyer ou au poêle, installez une barrière de sécurité ajustable pour éloigner les bambins, les jeunes enfants et autres personnes à risque, des lieux et des surfaces chaudes.

INSTRUCTIONS D'UTILISATION

1. ARRÊTEZ! Lisez toutes les consignes de sécurité ci-dessus.
2. Appuyez sur le bouton OFF de la télécommande.
3. Coupez toute alimentation électrique à l'appareil.
4. Cet appareil est doté d'un dispositif d'allumage qui allume automatiquement la veilleuse. N'essayez pas d'allumer la veilleuse à la main.
5. Localisez la robinet manuel d'arrêt de gaz installée par votre installateur de service qualifié.
6. Tournez le robinet en sens horaire ↻ à la position OFF.
7. Attendez cinq (5) minutes pour laisser s'échapper tout gaz. Puis sentez s'il y a du gaz, surtout au plancher. Si vous sentez du gaz, ARRÊTEZ ! Suivez l'étape «B» ci-dessus. Si vous ne sentez aucun gaz, allez à l'étape suivante.
8. Tournez le robinet en sens antihoraire ↻ à la position ON.
9. Rétablissez toute alimentation électrique à l'appareil.
10. Appuyez sur le bouton ON de la télécommande.
11. Si l'appareil ne fonctionne pas, suivez les instructions «POUR FERMER LE GAZ À L'APPAREIL» et appelez votre technicien d'entretien ou le fournisseur en gaz.



POUR FERMER LE GAZ À L'APPAREIL

1. Appuyez sur le bouton OFF de la télécommande.
2. Coupez toute alimentation électrique à l'appareil, avant d'effectuer de l'entretien.
3. Localisez la robinet manuel d'arrêt de gaz installée par votre installateur de service qualifié.
4. Tournez le robinet en sens horaire ↻ à la position OFF.

NOTE

Une odeur de peinture sera présente durant les premières heures de chauffage de cet appareil. On recommande de laisser le ventilateur arrêté durant cette période, pour accélérer le séchage de la peinture. Ce foyer peut émettre certains bruits lorsqu'il se réchauffe et se refroidit, en raison de l'expansion et de la contraction du métal. Ceci est normal et n'affecte nullement le rendement ou la durée de vie de ce foyer.

11.1 Configuration du module IFC (Proflame 2)

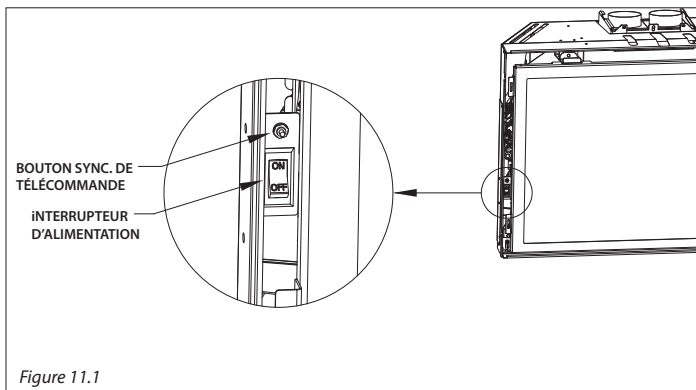
1. Repérer le boîtier du bloc-piles et le commutateur «OFF/REM/ON» du module de contrôle IFC, sur le côté gauche du foyer (Figure 11.1).
2. Régler le commutateur du module de contrôle en position «OFF».
3. Repérer les clips du bloc-piles (Figure 1). Pousser les clips pour ouvrir le couvercle du bloc-piles et insérer (4) piles AA (non fournies). La polarité des piles est marquée sur le bloc-piles.
4. Insérer (3) piles AAA (du paquet de composants) dans le logement à piles de la télécommande, situé à la base de la télécommande.
5. Raccorder le module IFC à une alimentation électrique c.a.

11.2 Initialisation du système de contrôle

IMPORTANT: Retirer du foyer tous les matériaux d'emballage et les matériaux combustibles, avant d'initialiser le système de contrôle.

NOTE: Cette procédure initiera l'allumage de la veilleuse en mode manuel; dans ce mode l'allumeur de veilleuse créera des étincelles de façon répétée. La veilleuse s'allumera si du gaz est alimenté au foyer.

1. Repérer le bout sync. de télécommande.
2. Enfoncer le bouton sync. de télécommande jusqu'à ce que le module IFC émette (3) bips, indiquant que le récepteur est prêt à se synchroniser avec la télécommande (aussi appelé émetteur).
3. En moins de (5) secondes, appuyer sur la touche ON/OFF de la télécommande. Le récepteur émettra (4) bips, indiquant qu'il a reçu la commande de la télécommande et qu'il est réglé au code de cette télécommande. La veilleuse s'allumera automatiquement.
4. Appuyer à nouveau sur la touche ON/OFF de la télécommande. La veilleuse s'éteindra, confirmant que la commande de télécommande est acceptée. Le système de contrôle est maintenant initialisé.
5. Régler le commutateur du module de contrôle en position «ON» pour utiliser la télécommande et les fonctions du brûleur du foyer.



11.3 Réinitialisation du système pour mode manuel

1. Régler le commutateur du module de contrôle en position «OFF».
2. Enfoncer le bouton «PRG» sur le boîtier du bloc-piles jusqu'à ce que le module IFC émette (3) bips et qu'un voyant DEL s'allume.
3. En moins de (5) secondes, réappuyer sur le bouton «PRG». Ceci coupera la synchronisation avec la télécommande. La veilleuse s'allumera automatiquement.
4. Allumer le brûleur en réglant à «ON» le commutateur du module IFC. Le brûleur s'allumera seulement au réglage maximal («HI»).
5. Éteindre le brûleur en réglant à «OFF» le commutateur du module IFC. Si le mode CPI est activé, la veilleuse restera allumée même si le brûleur est éteint.

11.4 Redémarrage automatique de sécurité

- Ce système exécutera une commande d'arrêt automatique après (24) heures d'allumage continu de la veilleuse. Ceci permet de vérifier le bon fonctionnement des dispositifs de sécurité.
- Après avoir complété cette séquence d'arrêt, le module IFC exécutera à nouveau la dernière commande.

11.5 Bloc-piles de secours

Le bloc-piles de secours est utilisé lors d'une coupure ou panne de courant. La durée de vie des piles du bloc-piles dépend de divers facteurs: qualité de piles, fréquence d'allumage, fréquence de modification du réglage de température au thermostat, etc.

- Lorsque les piles de secours sont faibles, un «double-bip» est émis par le module de contrôle IFC lorsqu'il reçoit une commande «ON/OFF» de la télécommande. C'est un avertissement de l'état de faible charge des piles de secours. Après ce double-bip d'avertissement, aucune commande ne sera acceptée jusqu'à ce que les piles soient remplacées.
- Lorsque les piles seront remplacées, un «bip» sera émis par le module de contrôle IFC dès qu'il sera mis sous tension.

11.6 Minuterie 7 jours du système de contrôle SIT

- Si votre système Proflame 2 est réglé à CPI (veilleuse à allumage continu) et que durant **7 jours consécutifs**, le brûleur n'a pas été allumé, la veilleuse s'éteindra. Ceci est un dispositif de sécurité standard du système SIT Proflame 2.
- Après avoir réactivé le mode CPI, la minuterie **7 jours** sera remise à zéro et recommencera à compter. Si au cours des **7 jours** suivants votre brûleur est rallumé, le système remettra la minuterie à zéro pour un autre délai de **7 jours**.
- Voir la section 11.9.3 Choix du mode d'allumage de veilleuse - Continu / Intermittent à la page 33 pour plus d'informations.

Comment vérifier si votre système est réglé en mode CPI:

L'écran LCD affichera l'icône du flocon de neige.

Pour choisir le mode d'allumage de veilleuse désiré:

1. Le système étant éteint (OFF), appuyez sur la touche Mode jusqu'à ce que s'affiche l'icône de réglage du mode CPI.
2. Appuyez sur la touche fléchée Haut pour activer le mode CPI.
3. Appuyez sur la touche fléchée Bas pour revenir au mode IPI (Intermittent Pilot Ignition ou Veilleuse à allumage intermittent). Un seul bip confirme que la commande est reçue.

Pour allumer l'appareil:

1. Le système étant éteint (OFF), appuyez sur la touche ON/OFF de la télécommande pour allumer l'appareil (ON). Un seul bip du module de contrôle IFC confirmera que la commande est reçue.

L'écran LCD de la télécommande affichera toutes les icônes actives, et le module IFC commencera la séquence d'allumage.

11.7 Séquence d'allumage du module IFC

Le module de contrôle IFC fera (2) essais d'allumage. Chaque essai d'allumage durera environ (60) secondes. Le temps d'attente entre ces deux essais est d'environ (35) secondes.

1. Le système étant éteint («OFF»), appuyez sur la touche ON/OFF de la télécommande.
2. Environ (4) secondes après avoir enfoncé la touche ON/OFF, le module IFC commencera à créer des étincelles. Le premier essai d'allumage durera environ (60) secondes.
3. S'il n'y a aucun allumage de flamme (redressement de courant) lors du premier essai d'allumage, le module IFC cessera de créer des étincelles durant environ (35) secondes.
4. Après ce délai, le module IFC commencera le deuxième essai d'allumage en créant des étincelles durant env. (60) secondes.
5. Si l'allumage est réussi au troisième essai, il y aura un délai de (60) secondes avant que le brûleur principal s'allume.
6. Si après un troisième essai il n'y a toujours pas d'allumage, le module IFC tombera en mode VERROUILLÉ et le voyant DEL rouge clignotera (3) fois par intervalles, jusqu'à ce que vous réinitialisiez le système (voir ci-dessous).

11.7.1 Réinitialisation du module IFC après verrouillage

11.7.1.1 Réinitialisation en utilisant l'interrupteur à bascule ON/OFF

1. Mettez l'interrupteur à bascule ON/OFF en position OFF.
2. Attendez environ (2) secondes et remettez l'interrupteur en position ON. La séquence d'allumage recommencera.

11.7.1.2 Réinitialisation en utilisant la touche ON/OFF de la télécommande :

1. Éteignez le système (à OFF) en appuyant sur la touche ON/OFF de la télécommande.
2. Après environ (2) secondes, ré-appuyez sur la touche ON/OFF de la télécommande. Le module IFC se réinitialisera et la séquence d'allumage recommencera.

11.7.1.3 Réinitialisation en éteignant et rallumant la flamme :

1. En réglage de flamme par télécommande, utilisez la touche fléchée Bas pour réduire et éteindre complètement la flamme (l'écran de télécommande indiquera alors OFF).
2. Attendez environ (2) secondes et enfoncez la touche fléchée Haut; la séquence d'allumage recommencera.

11.8 Indications de diagnostic additionnelles

Faible charge des piles de télécommande (< 4 Volts) :

- L'icône de Pile s'affichera à l'écran de la télécommande.
- Remplacez les piles.

Faible charge du bloc-piles de secours (< 4 Volts) :

- Le voyant DEL rouge clignotera une (1) fois par intervalles.
- Le module de contrôle IFC émet un faible double-bip lorsqu'il reçoit une commande ON/OFF de la télécommande.
- Remplacez les piles.

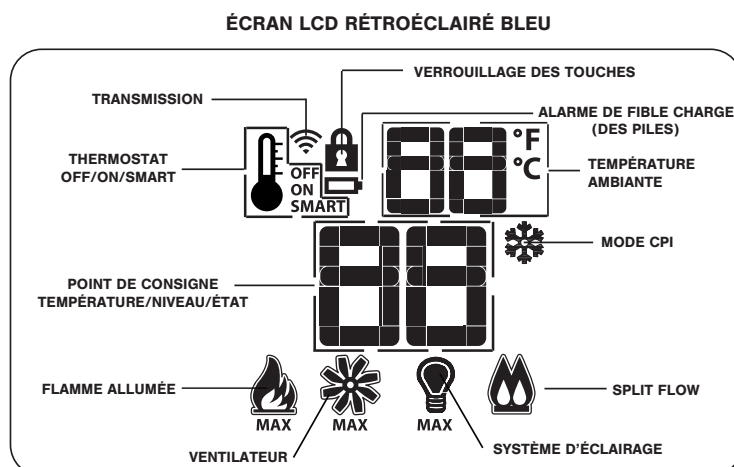
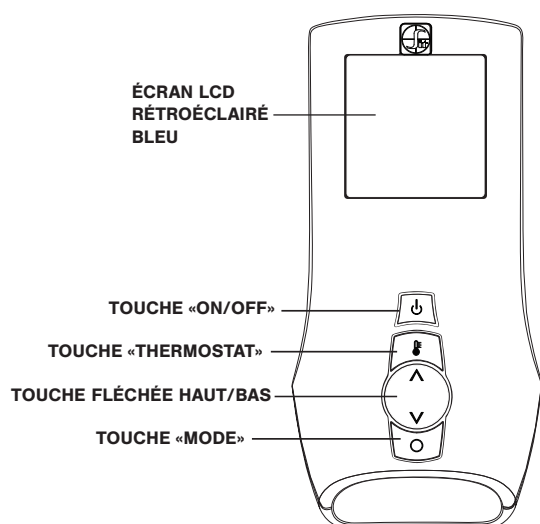
Condition d'erreur de flamme de la veilleuse :

- Le voyant DEL rouge clignote (2) fois par intervalles.
- Contactez votre détaillant si cette condition d'erreur survient.

Condition de verrouillage du système :

- Le voyant DEL rouge clignote (3) fois par intervalles.
- Vérifiez que l'alimentation de gaz est ouverte.
- Vérifiez que le détecteur de flamme n'est pas court-circuité.
- Suivez les instructions à la Section 11.2 Initialisation du système de contrôle.

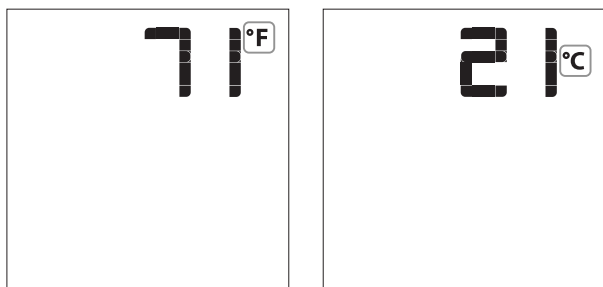
TÉLÉCOMMANDE



11.9 Fonctionnement de la télécommande

11.9.1 Réglage d'affichage de température

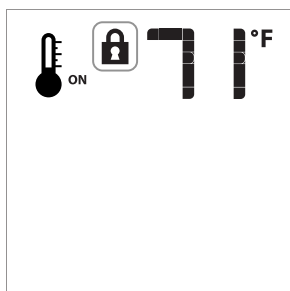
1. Le système étant en position OFF, appuyez en même temps sur la touche Thermostat et la touche Mode, pour passer des degrés Fahrenheit (F) aux degrés Celsius (C) (ou l'inverse).
2. Regardez l'écran LCD (à cristaux liquides) de télécommande pour vérifier que le symbole C ou F est visible, à droite de l'affichage de Température ambiante.



11.9.2 Verrouillage de la télécommande

Cette fonction verrouille les touches de la télécommande, pour empêcher toute utilisation non surveillée. L'icône du cadenas s'affichera à l'écran LCD, lorsque cette fonction est activée.

1. Pour activer ou désactiver le verrouillage de sécurité : Appuyez en même temps sur la touche Mode et sur la touche fléchée Haut.



11.9.3 Choix du mode d'allumage de veilleuse - Continu / Intermittent

Ce système offre l'option d'une fonction de veilleuse à allumage continu (permanent). Ceci vous permet de passer du système d'allumage à étincelle au système d'allumage à veilleuse continue, lors de conditions météorologiques plus froides. En gardant la veilleuse continuellement allumée, la chambre de combustion reste chaude et un tirage est maintenu dans le conduit d'évacuation (cheminée), permettant au brûleur principal de s'allumer avec moins de perturbations dues aux courants d'air.

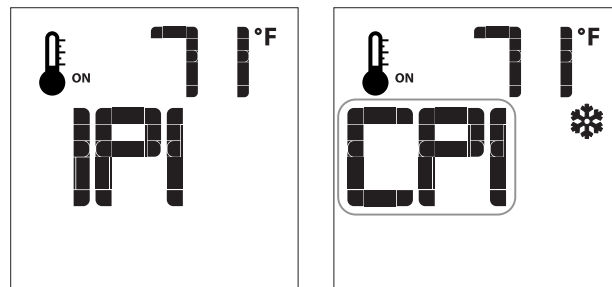
L'icône du flocon de neige est visible lors du réglage des modes IPI et CPI lorsque le système est éteint («OFF»). Pour choisir le mode d'allumage désiré de la veilleuse :

1. Le système étant éteint («OFF»), appuyez sur la touche Mode pour afficher l'indicateur de mode CPI.
2. Appuyez sur la touche fléchée Haut pour activer le mode CPI.
3. Enfoncez la touche fléchée Bas pour revenir au mode IPI (Veilleuse à allumage intermittent) (Intermittent Pilot Ignition). Un seul bip confirme que la commande est reçue.

Lorsque le système est allumé («ON») :

En mode IPI : l'icône du flocon de neige n'est pas visible à l'écran LCD.

En mode CPI : l'icône du flocon de neige est visible à l'écran LCD.



11.9.4 Pour allumer l'appareil

1. L'appareil étant éteint («OFF»), appuyez sur la touche ON/OFF de la télécommande pour allumer l'appareil («ON»).
Un seul «bip» du module IFC confirmera que la commande est reçue.

L'écran LCD de la télécommande indiquera toutes les icônes actives, et le module IFC recevra la commande de commencer la séquence d'allumage.

11.9.5 Pour éteindre l'appareil

1. Le système étant allumé («ON»), appuyez sur la touche ON/OFF de la télécommande pour éteindre l'appareil («OFF»).
Un seul «bip» du module IFC confirmera que la commande est reçue.

L'écran LCD de la télécommande affichera seulement la température ambiante avec l'indication des degrés (°F ou °C); le module IFC recevra la commande d'éteindre le brûleur de l'appareil.

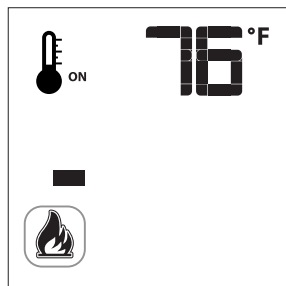
11.9.6 Réglages de flamme avec la télécommande

Le système de contrôle comporte six (6) niveaux de flamme. Lorsque le mode de thermostat «SMART» est activé, le réglage manuel de hauteur de flamme est désactivé.

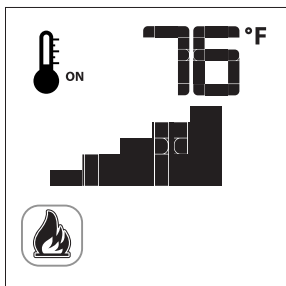
1. Le système étant allumé («ON») et le niveau de flamme au maximum, appuyez une fois sur la touche fléchée BAS pour réduire la hauteur de flamme d'un niveau à la fois, jusqu'à ce que la flamme soit complètement éteinte.
2. Appuyez une fois sur la touche fléchée HAUT pour augmenter la hauteur de flamme d'un niveau à la fois. Si la touche fléchée HAUT est enfoncée lorsque le système est à «ON» mais que la flamme est éteinte, la flamme s'allumera au réglage maximum («HI»).
3. Un seul «bip» confirmera que la commande est reçue.



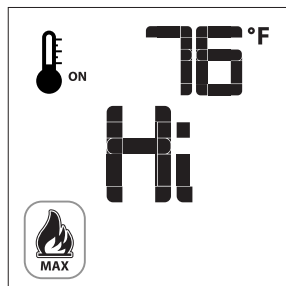
Flamme éteinte



Niveau de flamme «1»



Niveau de flamme «5»



Niveau de flamme maximum

11.9.6.1 Pour désactiver la modulation de flamme

1. Vérifier que les (3) piles AAA sont toutes installées dans le compartiment à piles de la télécommande.
2. Retirer (1) pile AAA.
3. Appuyer simultanément sur les touches «on/off» et «mode» et les maintenir enfoncées.
4. Réinsérer (1) pile AAA.
5. Tout en tenant encore enfoncée la touche «on/off», relâcher **SEULEMENT** la touche «mode».
6. Passer d'une icône à l'autre, jusqu'à ce que l'icône de «flamme» soit sélectionnée à l'écran. Avec la touche fléchée Haut/Bas, choisir 'OFF' pour désactiver (ou 'ON' pour activer).



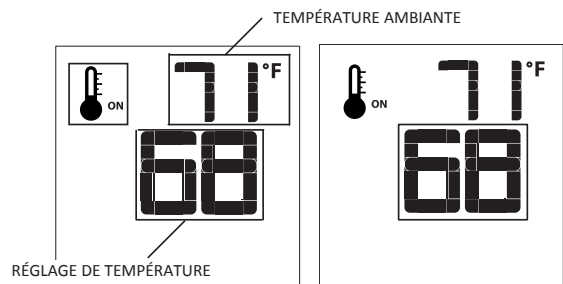
11.9.7 Fonctions «Thermostat» de la télécommande

11.9.7.1 Thermostat ambiant

La télécommande peut fonctionner comme un thermostat ambiant. Le thermostat peut être réglé à la température désirée pour contrôler le niveau de confort dans une pièce.

Pour activer cette fonction :

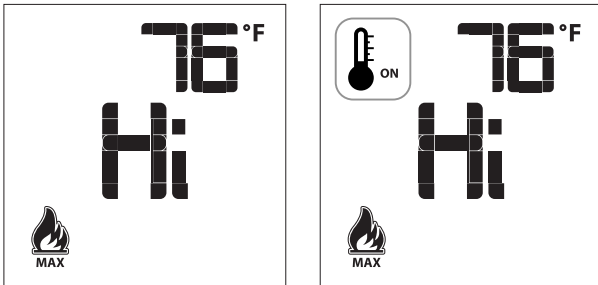
1. Appuyez sur la touche Thermostat. L'écran LCD indiquera que le thermostat ambiant est activé («ON») et affichera le réglage de température demandé et l'icône du thermomètre.
2. Pour ajuster le réglage de température, appuyer sur les touches HAUT ou BAS jusqu'à ce que le réglage de température désiré s'affiche à l'écran LCD.



11.9.7.2 Thermostat intelligent (mode SMART)

La fonction Thermostat intelligent (SMART) ajuste la hauteur des flammes selon la différence entre le réglage de température demandé et la température ambiante réelle. Dès que la température ambiante «approche» de la température demandée, la fonction «Smart» commence à réduire et ajuster automatiquement la hauteur des flammes. Pour activer cette fonction :

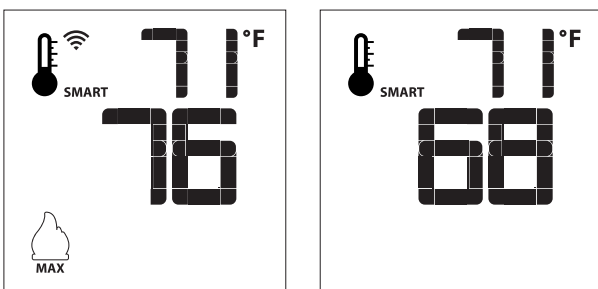
1. Appuyez sur la touche Thermostat jusqu'à ce que le mot «SMART» apparaisse à droite de l'icône du thermomètre.
2. Pour ajuster le réglage de température, appuyer sur les touches HAUT ou BAS jusqu'à ce que le réglage de température désiré s'affiche à l'écran LCD.



11.9.7.3 Désactiver la fonction thermostat sur la télécommande

La fonction thermostat de la télécommande peut être désactivée. Une fois désactivée, la télécommande permet encore les réglages de marche-arrêt du brûleur, de hauteur de flamme, de contrôle du ventilateur et du système d'éclairage. Pour désactiver cette fonction :

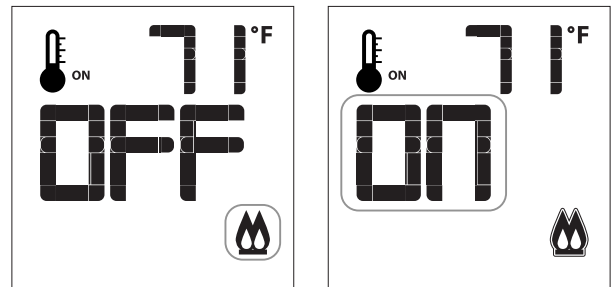
1. Vérifiez que les (3) piles AAA sont toutes installées dans la télécommande.
2. Retirez une (1) pile AAA.
3. Juste au moment de réinsérer la pile AAA, tenez enfoncée la touche Thermostat. L'icône du thermomètre ne s'affichera pas à l'écran LCD de la télécommande.
4. Pour réactiver le fonctionnement du thermostat, refaites la séquence ci-dessus. L'icône du thermomètre s'affichera à nouveau à l'écran de la télécommande.



11.9.8 Contrôle du brûleur auxiliaire («Split Flow»)

Le brûleur secondaire est contrôlé par la fonction «Split Flow». Pour activer cette fonction :

1. Appuyer sur la touche MODE pour faire apparaître l'icône du mode «Split Flow».
2. Appuyer sur la touche fléchée HAUT pour allumer le brûleur secondaire.
3. Appuyer sur la touche fléchée BAS pour éteindre le brûleur secondaire. Un seul «bip» confirmera que la commande est reçue.



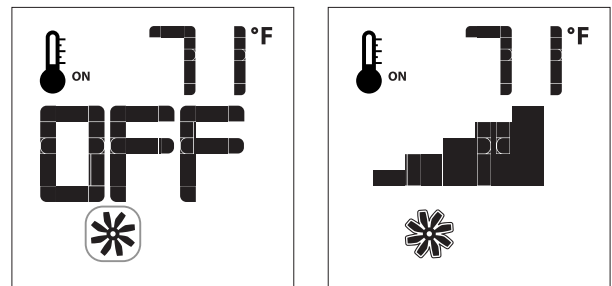
11.9.9 Réglage de vitesse de ventilateur

La vitesse de ventilateur(s) peut être réglée à six (6) niveaux. Un seul «bip» confirmera que la commande est reçue. Pour activer cette fonction :

1. Appuyez sur la touche Mode jusqu'à ce que l'icône du ventilateur s'affiche.
2. Utilisez les touches Haut ou Bas pour démarrer, arrêter ou régler la vitesse de(s) ventilateur(s).

En mode «Thermostat»: Lors de l'allumage du foyer, un délai automatique de cinq (5) minutes réchauffe le foyer avant de démarrer le(s) ventilateur(s) et le(s) faire fonctionner env. douze (12) minutes additionnelles, après que le foyer se soit éteint.

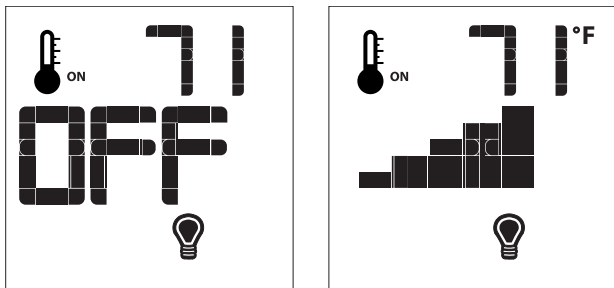
En mode «Manuel»: Le(s) ventilateur(s) fonctionne(nt) au réglage précédent. Dans ce mode, il n'y a aucun délai de démarrage ou d'arrêt de(s) ventilateur(s).



11.9.10 Kit d'éclairage Accent

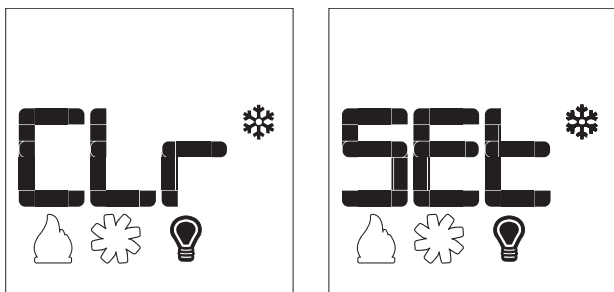
L'intensité lumineuse du système d'éclairage peut être réglée à six (6) niveaux. Un seul «bip» confirmera que la commande est reçue.

1. Appuyez sur la touche Mode pour afficher l'icône de l'ampoule.
2. Appuyez sur les touches fléchées Haut ou Bas, pour ajuster l'intensité lumineuse du système d'éclairage.



11.9.10.1 Pour désactiver la modulation du kit d'éclairage

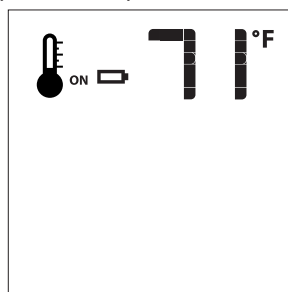
1. Vérifier que les (3) piles AAA sont toutes installées dans le compartiment à piles de la télécommande.
2. Retirer (1) pile AAA.
3. Appuyer simultanément sur les touches «on/off» et «mode» et les maintenir enfoncées.
4. Réinsérer (1) pile AAA.
5. Tout en tenant encore enfoncée la touche «on/off», relâcher **SEULEMENT** la touche «mode».
6. Passer d'une icône à l'autre, jusqu'à ce que l'icône de «lampe» soit sélectionnée à l'écran. Avec la touche fléchée Haut/Bas, choisir 'CLR' pour désactiver (ou 'SET' pour activer).



11.9.11 Détection de faible charge des piles (télécommande)

La durée de vie des piles de télécommande dépend de divers facteurs, incluant : qualité des piles, fréquence d'allumage, fréquence des modifications du réglage de température au thermostat, etc.

- Lorsque les piles de la télécommande sont faibles, l'icône de la pile apparaît à l'écran LCD, avant de perdre complètement la tension des piles.
- Cette icône disparaîtra lorsque vous installerez des piles neuves.



12.0 AJUSTEMENTS

12.1 Tests de pression

NOTE: Cet appareil et son robinet d'arrêt individuel doivent être débranchés de la tuyauterie d'alimentation de gaz lors des essais de pressurisation de tuyauterie si la pression d'essai est supérieure à ½ psi (3,5 kPa).

IMPORTANT: La valve de contrôle de gaz est munie de raccords de test pour mesurer les pressions au manifold (sortie) et à l'entrée. Le raccord marqué «OUT» sert à mesurer la pression de sortie. Le raccord marqué «IN» sert à mesurer la pression d'entrée.

12.1.1 Test de pression d'entrée

NOTE: Assurez-vous d'effectuer le test de pression d'entrée lorsque tous les autres appareils à gaz du bâtiment sont allumés ou au réglage maximum, pour obtenir des mesures de pression adéquates.

IMPORTANT : Si la pression d'entrée mesurée est trop haute ou trop basse, contactez votre fournisseur de gaz. La pression d'entrée de gaz doit être ajustée seulement par un technicien d'entretien qualifié en installations à gaz. Une basse pression peut causer un retard d'allumage.

1. Desserrer la vis du raccord de test de pression d'entrée («IN») en sens antihoraire. Voir (A) à la Figure 12.1.
2. Brancher le manomètre au raccord de test de pression en utilisant un tube ¼ po D.I.
3. Allumez la veilleuse et le brûleur. Vérifiez la pression au manomètre pour vous assurer qu'elle reste entre les réglages de pression minimum et maximum recommandés.
4. Éteignez le brûleur et la veilleuse.
5. Débranchez le tube avec manomètre et serrez la vis du raccord de test de pression d'entrée («IN») en sens horaire. La vis doit être vissée juste assez; ne la vissez pas trop serrée.
6. Rallumez la veilleuse et le brûleur. Ensuite, rebranchez le manomètre au raccord de test de pression d'entrée, pour vérifier que ce raccord est complètement étanche. Le manomètre ne devrait indiquer aucune pression.

12.1.2 Test de pression au manifold

1. Allumez la veilleuse.
2. Desserrez la vis du raccord de test de pression du manifold («OUT») en sens antihoraire. Voir (B) à la Figure 12.1.
3. Branchez le manomètre au raccord de test de pression en utilisant un tube de 1/4 po (6 mm) D.I.
4. Allumez le brûleur. Vérifiez la pression au manomètre.
5. Éteignez le brûleur et la veilleuse.
6. Débranchez le tube avec manomètre et serrez la vis du raccord de test de pression du manifold («OUT») en sens horaire, juste assez (sans trop la serrer).
7. Branchez le manomètre au raccord de test de pression du manifold pour vérifier qu'il est complètement étanche. Le manomètre ne devrait indiquer aucune pression lorsque la veilleuse et le brûleur sont allumés.

Combustible	Gaz naturel	Propane
Alimentation de gaz	Min - Max	Min - Max
Raccord de pression d'entrée (A)	5 po - 10,5 po WC (1,25 - 2,62 kPa)	12 po - 13 po WC (2,99 - 3,24 kPa)

Combustible	Gaz naturel	Propane
Alimentation de gaz	Réglages min - max («Low - High»)	Réglages min - max («Low - High»)
Raccord de pression du manifold (B)	1,1 po - 3,8 po WC (0,27 - 0,95 kPa)	2,9 po - 11 po WC (0,72 - 2,74 kPa)

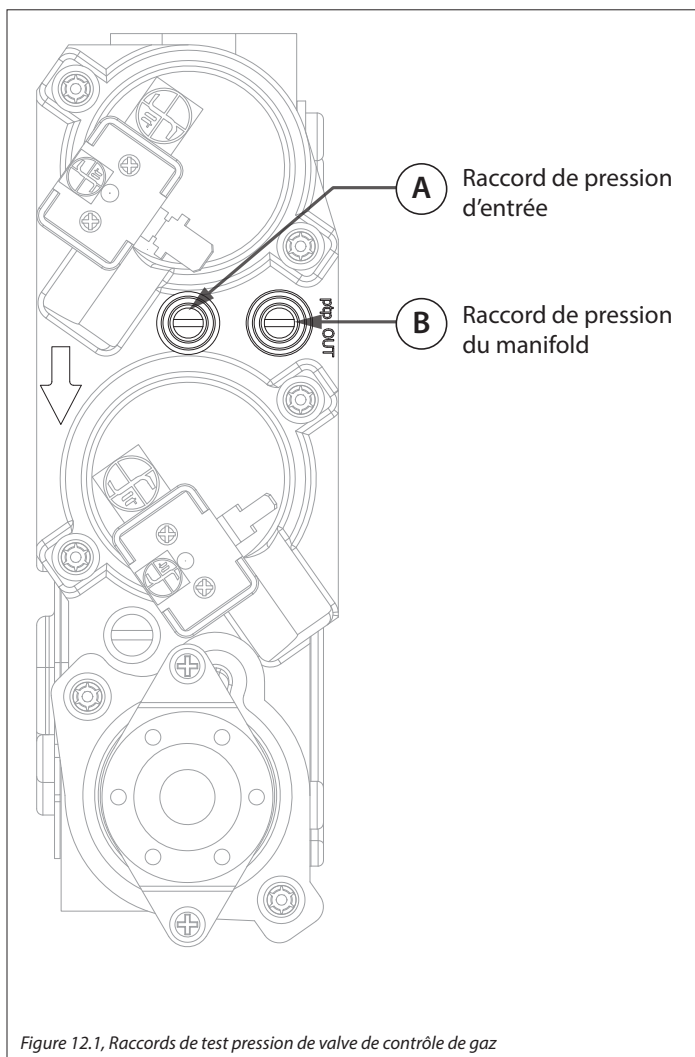


Figure 12.1, Raccords de test pression de valve de contrôle de gaz

12.2 Réglage des flammes des brûleurs

ATTENTION: Pour éviter des blessures ou dommages matériels, laissez refroidir le foyer avant d'effectuer des réglages.

L'apparence et les caractéristiques des flammes des brûleurs sont affectées par l'altitude, la qualité du combustible, la configuration du conduit d'évacuation et d'autres facteurs. Après l'installation, cet appareil peut nécessiter des réglages additionnels pour obtenir l'apparence des flammes et l'aspect visuel désirés.

12.2.1 Venturis des brûleurs

AVERTISSEMENT: Le réglage du venturi doit être effectué seulement par un technicien d'entretien qualifié.

NOTE: Le réglage du venturi (obturateur d'air) du brûleur ont été pré-réglés par le fabricant. Voir le Tableau 12.3.

En allumant ce foyer pour la première fois, les flammes des brûleurs seront bleues. Durant les 15 premières minutes de fonctionnement, les flammes passeront graduellement à la couleur jaune désirée. Si les flammes restent bleues ou deviennent orange foncé avec des signes de suie (pointes noires), le réglage d'ouverture des venturis peut nécessiter un ajustement.

Qu'il s'agisse du brûleur avant ou arrière, le fait de réduire l'ouverture du venturi vous donnera la couleur de flamme jaune désirée, mais cela peut causer des dépôts de suie sur la vitre. Un venturi plus ouvert produira une flamme bleue plus courte qui peut sautiller du brûleur.

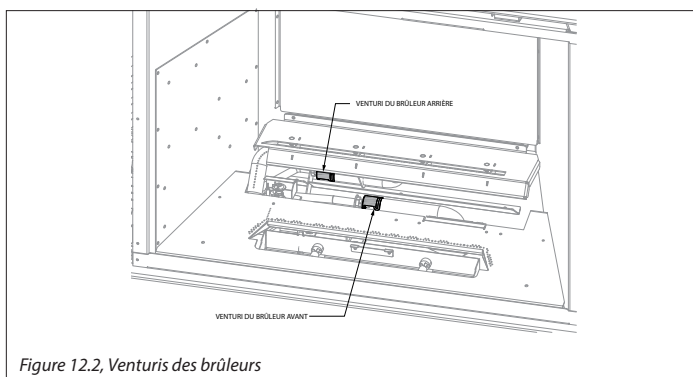
12.2.1.1 Réglage des venturis

NOTE: S'il y a de la suie sur la vitre, vérifiez le positionnement des bûches avant d'ajuster le venturi. Les bûches ne doivent boucher (ni obturer) aucun des trous perforés des brûleurs.

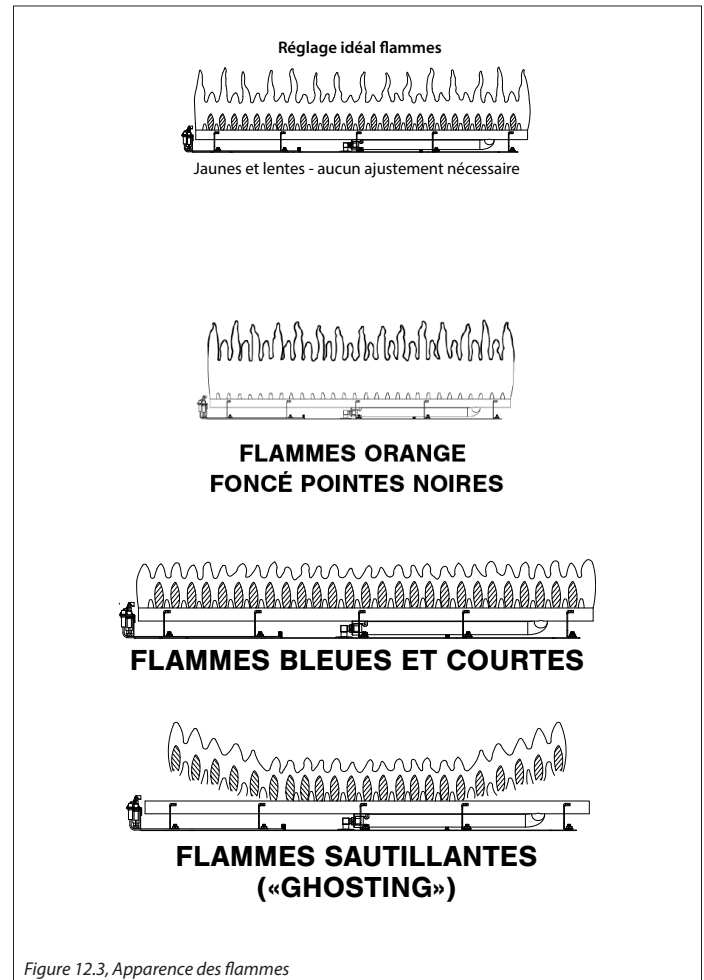
IMPORTANT: De légers réglages d'ouverture des venturis produiront un effet important. Ajustez-les graduellement (très peu à la fois), jusqu'à ce que vous obteniez l'apparence de flammes désirée.

1. Retirez l'écran pare-étincelles, la fenêtre vitrée et du kit de média.
2. Retirez le panneau de cendres.
3. Desserrez la vis de réglage du venturi et faites les réglages requis, puis resserrez la vis de réglage.
4. Réinstallez tous les composants retirés précédemment.

Combustible	Avant	Arrière
Gaz naturel	1/16 po (1,6 mm)	1/8 po (3,2 mm)
Propane	1/2 po (12 mm)	5/8 po (16 mm)



Couleur de flamme	Cause	Solution
Flammes orange foncé, pointes noires	Venturi trop fermé	Ouvrir un peu plus le venturi
Flammes bleues et courtes	Venturi trop ouvert	Fermer un peu plus le venturi
Flammes sautillantes («ghosting»)	Pression de gaz trop élevée	Vérifier le paramètres de manomètre Venturi trop ouvert



13.0 DÉPANNAGE

ATTENTION: LE DÉPANNAGE DOIT ÊTRE EFFECTUÉ PAR UN TECHNICIEN QUALIFIÉ.

Avant d'effectuer les étapes de ce guide de dépannage :

- Vérifier que l'alimentation électrique 120 V c.a. au module de contrôle est adéquate.
- Vérifier que des piles neuves sont bien installées (sens de polarité) dans la télécommande et le bloc-piles du module de contrôle.

- Vérifier que toutes les connexions entre les faisceaux de câble et les composants du système sont correctes et fonctionnelles.
- Vérifier que le lien de communication est établi entre la télécommande et le module IFC.
- Vérifier que la pression de gaz à l'entrée est conforme à la pression d'entrée recommandée. Au besoin, ajuster le régulateur de pression de l'alimentation de gaz.

Problème	Cause	Solution
La veilleuse ne s'allume pas	Alimentation électrique interrompue ou déconnectée.	Rétablir l'alimentation électrique au foyer ou utiliser le bloc-piles de secours. Vérifier que les piles sont complètement chargées, si le bloc-piles de secours est utilisé comme source de courant.
	Câblage déconnecté.	À partir du schéma de câblage de ce manuel, vérifier que tous les câbles sont connectés correctement et les connexions bien serrées.
	L'alimentation de gaz est fermée.	Vérifier les robinets d'arrêt éloignés du foyer. Généralement il y a un robinet d'arrêt près de la conduite de gaz principale. Il peut y avoir plus d'un (1) robinet d'arrêt entre le foyer et la conduite de gaz principale.
La veilleuse ne reste pas allumée	Réservoir de gaz propane (GPL) vide.	Vérifier le réservoir de gaz propane (GPL). Remplir, si nécessaire.
	Basse pression de gaz.	Consulter un plombier ou le fournisseur de gaz. Une basse pression peut être causée par : canalisation pliée, tuyau de diamètre trop étroit, ou pression trop basse de la conduite de gaz principale.
	Mauvais contact entre la flamme de la veilleuse et le détecteur de flamme (à redressement) de l'ens. de veilleuse.	Au besoin, ajuster la vis de réglage de flamme de la veilleuse, sur la valve de contrôle de gaz.
	Vis de réglage de veilleuse pas étanche.	Sceller la vis de réglage de la veilleuse. Ne pas trop la serrer.
La flamme de veilleuse est toujours allumée ou ne s'éteint pas	Système de contrôle réglé au mode d'allumage «CPI» (continu)	Régler le système de contrôle au mode d'allumage «PI» (intermittent).
La flamme du brûleur principal ne s'allume pas	L'interrupteur à bascule ON/OFF est positionné à OFF.	Positionner l'interrupteur à bascule à ON.
	L'alimentation de gaz est fermée.	Vérifier la présence de plusieurs robinets d'arrêt sur la conduite d'alimentation de gaz. Vérifier que l'alimentation de gaz est ouverte.
	Basse pression de gaz.	Consulter un plombier ou le fournisseur de gaz. Vérifier le réservoir de gaz propane (GPL). Remplir, si nécessaire.
	Câble déconnecté ou connexion incorrecte.	Vérifier s'il y a un câble déconnecté, défectueux ou connecté au mauvais endroit.
	L'orifice du brûleur principal est bouché (ou obstrué).	Retirer ce qui bouche (ou obstrue) l'orifice du brûleur.
	Problème de flamme de veilleuse.	Vérifier que la flamme de veilleuse est correctement dirigée pour allumer le brûleur. Voir le dépannage des problèmes de veilleuse et/ou de flamme de veilleuse (ci-dessus).
	La télécommande ne fonctionne pas correctement.	Remplacer les piles.
	Aucune demande de chauffage.	Pour créer une demande de chauffage, le thermostat doit être réglé à une température plus haute que la température ambiante.
	Thermostat déconnecté, fonction thermostat désactivée et/ou télécommande éteinte (à OFF).	Connecter le thermostat, activer le fonctionnement du thermostat (fonctions Thermostat ambiant ou Thermostat intelligent [SMART]), et/ou vérifier que la télécommande est allumée («ON»).

Problème	Cause	Solution
La veilleuse et le brûleur s'éteignent après avoir fonctionné	Réservoir de gaz propane (GPL) vide.	Vérifier le réservoir de gaz propane (GPL). Remplir, au besoin.
	La fenêtre vitrée n'est pas installée correctement.	Voir la section 9.1 Vitre (avec cadre) à la page 25.
	Installation incorrecte du chapeau de cheminée.	Ajuster, tel que requis.
	Chapeau de cheminée bouché (ou obstrué).	Retirer les débris, tel que requis.
	Gaz d'évacuation fuyant par le tuyau d'évacuation interne et refluant dans la chambre de combustion.	Vérifier la présence de fuites, et réparer au besoin.
Dépôts de suie sur la vitre	Position incorrecte du jeu de bûches	Voir la section 9.4 Installation du kit n° RT34B-501 à la page 27.
	Réglage incorrect du venturi.	Il faut parfois ouvrir légèrement le venturi pour laisser passer plus d'air dans le mélange de gaz. Voir la section 12.2.1 Venturis des brûleurs à la page 38.
	Installation incorrecte du chapeau de cheminée.	Ajuster, si nécessaire.
	Chapeau de cheminée bouché (ou obstrué).	Retirer les débris, tel que requis.
Flammes bleues et sautant du brûleur	Réglage incorrect du venturi.	Il faut parfois fermer légèrement le venturi pour laisser passer moins d'air dans le mélange de gaz. Voir la section 12.2.1 Venturis des brûleurs à la page 38.
	Installation incorrecte du chapeau de cheminée.	Ajuster, si nécessaire.
	Obstructions ou fuites du système de cheminée.	Vérifier la présence de fuites du conduit d'évacuation ou de débris obstruant le chapeau de cheminée. Réparer le conduit d'évacuation ou retirer les débris du chapeau de cheminée.
Aucune réaction aux commandes	Les piles de la télécommande ou du module de contrôle IFC (bloc-piles) sont faibles.	Remplacez les piles.
	Aucune communication entre la télécommande et le module IFC.	Reprogrammer la télécommande avec le module IFC.
	Le nombre maximal d'échecs d'allumage ou de restauration de flamme a été atteint.	Réinitialiser le module de contrôle IFC.

14.0 ENTRETIEN

ATTENTION: L'installation et les réparations doivent être faites par un technicien d'entretien qualifié. Cet appareil doit être inspecté avant le premier feu, par un technicien d'entretien qualifié. Cet appareil doit être inspecté au moins une fois par an, par un technicien d'entretien qualifié. Le compartiment sous la chambre de combustion doit être nettoyé au moins une fois par an. Un nettoyage plus fréquent peut être requis s'il y a excès de poussières (dues aux tapis, literies, etc.). Il est important de garder propres les compartiments de contrôle, les brûleurs et les passages de circulation d'air de l'appareil. Utilisez un aspirateur pour nettoyer tous les composants.

14.1 Chambre de combustion

Effectué par : Personnel d'entretien qualifié

Fréquence : Annuellement

Action :

- Retirer et nettoyer à l'aspirateur tout débris de la chambre de combustion.
- Inspecter et actionner les loquets inférieurs. Vérifier que les loquets ne sont pas obstrués et qu'ils fonctionnent bien. Les poignées doivent être sous la tension du ressort et aussi pouvoir être actionnées librement.

14.2 Ventilateur

ATTENTION : Étiquetez les câbles avant de les déconnecter pour l'entretien des contrôles. Une erreur de câblage peut causer un fonctionnement inadéquat et dangereux. Après l'entretien, vérifiez que tout fonctionne correctement.

Effectué par : Personnel d'entretien qualifié

Fréquence : Tous les 6 mois

Action :

- Débrancher le ventilateur de l'alimentation électrique, et nettoyer avec un aspirateur.
- Les roulements de ventilateur (scellés) n'exigent aucune lubrification.

14.3 Conduits de cheminée

NOTE: Tout conduit d'évacuation/prise d'air démonté doit être réinstallé selon les instructions d'installation. Voir La section 6.0 Installation à la page 15.

Effectué par : Personnel d'entretien qualifié

Fréquence : Annuellement

Action :

- L'inspection des conduits de cheminée (évacuation/prise d'air) est exigée.
- Aucun passage d'air de combustion ou de ventilation ne doit être obstrué.

14.4 Fenêtre vitrée

ATTENTION: N'utilisez pas cet appareil si la vitre est retirée, fissurée ou cassée. Utilisez des gants protecteurs pour manipuler tout composant de vitre cassé ou endommagé.

AVERTISSEMENT: Ne pas égratigner ou frapper la vitre. N'utilisez pas de produits nettoyants abrasifs. NE PAS nettoyer la vitre lorsqu'elle est chaude. N'UTILISER AUCUN MATÉRIAU DE SUBSTITUTION.

IMPORTANT: Tout écran pare-étincelles, barrière ou garde de sécurité retiré pour l'entretien doit être réinstallé avant d'utiliser l'appareil.

Effectué par : Propriétaire

Fréquence : Annuellement

Action :

- Préparer un espace de travail suffisamment large pour installer la vitre et le cadre de la porte en plaçant un chiffon sur une surface plate et stable.
- Retirer l'écran pare-étincelles et la vitre (avec cadre).
- Nettoyez la vitre au moyen d'un nettoyant non abrasif avec un chiffon.
- Réinstallez la vitre (avec cadre) et l'écran pare-étincelles.

Effectué par : Personnel d'entretien qualifié

Fréquence : Annuellement

Action :

- Nettoyer la fenêtre vitrée avec un nettoyant adéquat pour vitre de foyer en utilisant un chiffon doux. N'utilisez aucun nettoyant abrasif. Veillez à ne pas égratigner la vitre en la nettoyant.
- Vérifier que la vitre ne porte aucune égratignure.
- Vérifier que la vitre (avec cadre) est bien intacts et non endommagés.
- Remplacer l'ensemble de vitre et cadre (Pièce n° 701-032T) si nécessaire.
- L'ensemble de vitre et cadre (Pièce n° 701-032T) doit être remplacé comme unité complète, tel que fourni par Hussong Mfg. Co.

14.5 Système de brûleur et veilleuse

Effectué par : Personnel d'entretien qualifié

Fréquence : Annuellement

Action :

- Nettoyer à l'aspirateur tous les composants du système de brûleur.
- Vérifier la présence de fuite à tous les composants accessibles du circuit de gaz, tels que : raccords, tuyaux, tubes et autres composants.
- Vérifier le fonctionnement du système de sécurité d'allumage de flamme de la veilleuse ou dispositif de redressement du courant. Inspecter visuellement les flammes de la veilleuse, une fois allumée.
- Inspecter et vérifier que le brûleur s'allume moins de (4) secondes après l'ouverture d'alimentation principale de la valve de contrôle de gaz. Vérifier tout câblage incorrect ou défectueux, et corriger ou remplacer au besoin. Inspecter les ouvertures d'air primaire et vérifier qu'aucun des trous du plateau du brûleur n'est bouché, surtout près de la veilleuse.
- Vérifier visuellement le patron et l'apparence des flammes du brûleur allumé. Les flammes doivent être stables, sans sautiller, vaciller ni changer d'intensité (une flamme qui disparaît et réapparaît aléatoirement est un problème de «ghosting» dangereux).
- Tester et chronométrer le temps de réponse aux échecs d'allumage du système de sécurité d'allumage. Celui-ci doit mettre le système hors tension avec arrêt de sécurité dans un délai maximal de (30) secondes.

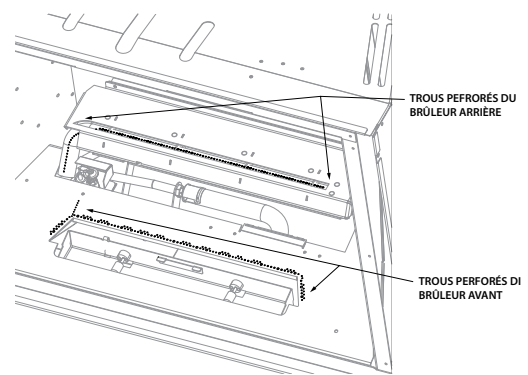
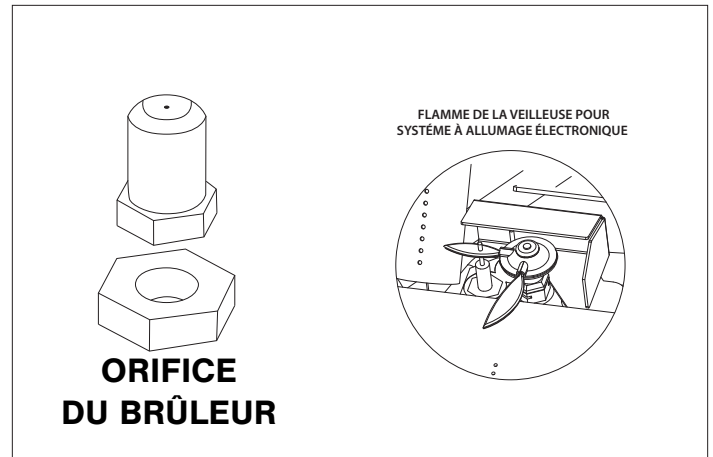


Figure 14.1, Système de brûleur et veilleuse

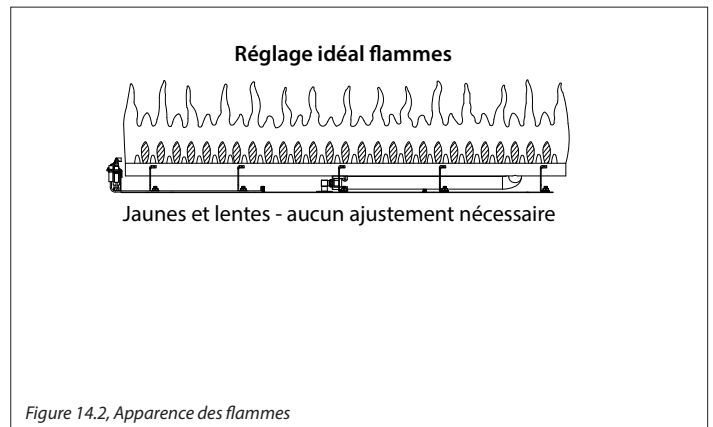


Figure 14.2, Apparence des flammes

15.0 LISTE DES PIÈCES DE RECHANGE

Les pièces de rechange sont disponibles chez votre détaillant local. Contactez-le pour connaître la disponibilité et les prix.

PANNEAU DE CONTRÔLE ET PIÈCES			
Panneau de contrôle - Gaz naturel	RT34-160-7	Moteur pas-à-pas (de valve de gaz) - Gaz naturel	700-504
Panneau de contrôle - Propane (GPL)	RT34-161-7	Moteur pas-à-pas (de valve de gaz) - Propane	700-504-1
Valve de contrôle IPI (SIT) - Gaz naturel	700-567	Conduite de gaz flexible 15 po - Noir	700-227F
Valve de contrôle IPI (SIT) - Propane (GPL)	700-567-1	Conduite de gaz flexible - Raccord valve-à-brûleur	700-213B
Module de contrôle IFC Proflame 2	700-652-7	Orifice de brûleur avant n° 46 - Gaz naturel	700-246
Faisceau de câbles du module de contrôle IFC	700-653	Orifice de brûleur arrière n° 44 - Gaz naturel	700-244
Antenne externe Proflame 2 IFC	700-ANT	Orifice de brûleur avant n° 56 - Propane (GPL)	700-256
Ensemble de veilleuse - Gaz naturel	700-551	Orifice de brûleur arrière n° 54 - Propane (GPL)	700-254
Ensemble de veilleuse - Propane (GPL)	700-551-1	Kit de conversion au Gaz naturel	NCK-RT34-S
Capuchon de veilleuse S.I.T. IPI	700-098	Kit de conversion au Propane (GPL)	LCK-RT34-S
540 «Split Flow» (contrôle du brûleur auxiliaire)	700-604	Ensemble de brûleur avant	RT34-350
Télécommande (Émetteur) avec «Split Flow»	700-508	Ensemble de brûleur arrière	RT34-351
Orifice de veilleuse - Gaz naturel	700-166	Déflexeur de circulation d'air	RT34-352
Orifice de veilleuse - Propane (GPL)	700-168		

VITRE ET JOINT DE VITRE	
Vitre avec joint, 21,5 po x 29,875 po	701-032T
Cadre de rechange («Replacement Valance»)	RT34-005
Joint d'étanchéité pour vitre, 1½ po avec adhésif	900-006

ÉCRANS PARE-ÉTINCELLES	
Prairie (Prairie Screen Front)	RT34-PSF
Rectangulaire (Rectangular Screen Front)	RT34-RSF
Arqué Mission (Arched Mission Screen Front)	RT34A-MSF
Prairie arquée pleine grandeur (Arched Mission Prairie Door Screen Front)	RT34A-FPDSF
Arqué Prairie (Arched Prairie Screen Front)	RT34A-PSF
Forgé (Forged Screen Front)	RT34-FSF

COUNTOURS PROTECTEURS («SHROUDS»)	
Contour protecteur standard (4 pièces)	RT34-004
4 côtés contour protecteur standard	RT34-008
685 mm x 1016 mm (1 pièce)	RT34-2740
762 mm x 1118 mm (1 pièce)	RT34-3044
838 mm x 1168 mm (1 pièce)	RT34-3346
Contour protecteur sur mesure «Custom shroud»	RT34-CUS
Contour protecteur arqué «Custom arched shroud»	RT34-ACUS

Hussong Manufacturing Co., Inc.
P.O. Box 577
204 Industrial Park Drive
Lakefield, MN 56150-0577
RVT-34-BW

KIT D'ÉCLAIRAGE	
Kit d'éclairage	RT34-LKT
20W 120V les ampoules halogène	600-676
1.5 lb (0.68kg) braises de verre concass	600-697

ENSEMBLE DE VENTILATEURS	
Ensemble de ventilateurs	RT34-028

COMPOSANTS ADDITIONNELS	
Robinet manuel d'arrêt de gaz	700-203
Outil pour loquets de vitre	RT34-GLT

KIT DE MÉDIA	
Kit de Media	RT34B-501
Panneau de cendres	RT34-900E-BAK
Bûche n°1	RT34-BW1
Bûche n° 2	RT34-BW2
Bûche n° 3	RT34-BW3
Bûche n° 4	RT34-BW4
Bûche n° 5	RT34-BW5
Bûche n° 6	RT34-BW6
Bûche n° 7	RT34-BW7
Bûche n° 8	RT34-BW8
Braises en laine de roche	900-REMB

GARANTIE À VIE LIMITÉE

COUVERTURE DE GARANTIE :

Hussong Manufacturing Company, Inc. (Hussong Mfg.) garantit que cet appareil à gaz Kozy Heat est exempt de défaut de pièce ou de fabrication, à compter de la date de vente à l'acheteur initial, et tel qu'inspecté par le fabricant en date de fabrication. L'enregistrement de votre appareil n'exige aucun envoi de document à Hussong Mfg. Veuillez conserver votre preuve d'achat indiquant la date d'achat, le numéro de série et le modèle de votre appareil, pour toute réclamation de garantie future.

Si vous décelez un défaut durant la période de garantie, contactez votre détaillant autorisé dans un délai de 30 jours pour les réparations sous garantie.

30 jours : Pièces et main-d'œuvre*

- Peinture
- Ampoules de lampe
- Joints d'étanchéité
- Braises de verre et plateau à braises

Année 1 : Pièces et main-d'œuvre

Toutes les pièces et matériaux, exceptés les items indiqués dans la garantie de 30 jours et toute exclusion ou limitation applicable.

** Hussong Mfg. émettra un remboursement de main-d'œuvre au détaillant autorisé seulement. Hussong Mfg. n'assumera aucun frais encouru résultant de travaux effectués par un fournisseur de services non autorisé, sans autorisation préalable.*

Années 2 - À vie : Pièces seulement

- Chambre de combustion
- Échangeur de chaleur
- Bûches
- Tubes (ou plateau) de brûleur
- Caisson externe (bloc-foyer)
- Écran(s) thermique(s)
- Panneau vitré de façade (choc thermique seulement)
- Panneaux réfractaires internes (sauf panneaux d'émail ou verre)

EXCLUSIONS ET LIMITATIONS :

1. Cet appareil doit être installé par un installateur ou technicien d'entretien qualifié et autorisé. Il doit être installé, utilisé et entretenu en tout temps conformément aux instructions du manuel d'utilisation, sinon la garantie sera annulée.
2. Cette garantie n'est pas transférable et n'est valide que pour l'acheteur initial seulement.
3. Cette garantie exclut l'usure normale de l'appareil, correspondant à l'usure survenant après un certain temps d'utilisation normale.
4. La décoloration et une légère expansion/contraction ou un déplacement de pièce mineur entraînant un bruit, sont normaux et non un défaut.
5. Le retrait du numéro de série et/ou de l'étiquette d'homologation de l'appareil, ou l'altération quelconque de l'appareil, annuleront automatiquement la garantie.
6. La garantie sera automatiquement annulée si l'appareil subit une période prolongée d'immersion dans l'eau ou d'humidité ou de condensation. Toute pièce d'appareil endommagée par l'eau ou des intempéries dues (entre autres) à l'installation inadéquate du système de cheminée, annulera aussi la garantie.
7. Cette garantie ne couvre pas les problèmes liés à l'installation et à l'utilisation, tels que : conditions environnementales, proximité d'arbres, de bâtiments, de collines ou de montagnes, ventilation ou évacuation inadéquate, trajet de cheminée excessif, ou pressions d'air négatives causées par des systèmes mécaniques.
8. Cette garantie ne couvre pas les composants de cheminée et autres accessoires non fournis par Hussong Mfg. et utilisés conjointement à l'installation de cet appareil.
9. Cette garantie ne couvre aucun dommage aux surfaces ou accessoires plaqués (si applicable), causé par des égratignures, des empreintes de doigts, des objets ayant fondu, ou autre marque permanente due à l'utilisation de produits nettoyants.
10. Il est expressément convenu et entendu que cette garantie est la responsabilité exclusive de Hussong Mfg. et qu'elle constitue le recours exclusif de l'acheteur pour tout composant défectueux de l'appareil. Hussong Mfg. ne peut être tenue responsable d'aucun dommage causé par cet appareil, ni d'aucun frais de matériau ou autre. Cette garantie ne couvre aucun dommage indirect ou consécutif. Dans certaines juridictions (provinces ou États), l'exclusion des dommages indirects ou consécutifs peut ne pas s'appliquer. Hussong Mfg. ne peut être tenue responsable de garanties implicites et cette garantie remplace toutes garanties précédentes.
11. Cette garantie à vie limitée est la seule garantie accordée par Hussong Mfg. Le fabricant décline ainsi toute autre garantie, explicite ou implicite, que le détaillant (ou distributeur) pourrait accorder à l'acheteur. Le recours de l'acheteur est donc explicitement limité aux garanties exposées dans le présent document.
12. Toute pièce réparée ou remplacée durant la période de garantie limitée, sera garantie selon les termes de la garantie limitée, pour une période ne dépassant pas la portion de période non utilisée (résiduelle) de la garantie limitée initiale.
13. Toute pièce de remplacement réparée après la période de garantie inclura une couverture de garantie de 90 jours de cette pièce.
14. Hussong Mfg. peut exiger que la pièce défectueuse soit retournée en utilisant un numéro de retour de marchandise pré-autorisé (RGA) ou une photo du composant défectueux. L'absence de photo ou d'un numéro de retour de marchandise pré-autorisé (RGA) pourra entraîner le refus de la réclamation.
15. Cette garantie ne couvre pas la capacité de l'appareil à chauffer les espaces désirés, car il y a beaucoup de facteurs qui peuvent affecter la performance de chauffage de chaque habitation. Le client doit tenir compte du lieu d'installation de l'appareil, de la dimension des espaces à chauffer, du design du bâtiment, des conditions environnementales, de l'isolation thermique et de l'étanchéité du bâtiment.
16. Hussong Mfg. se réserve le droit de faire, en tout temps et sans préavis, des modifications à la conception, aux matériaux, aux spécifications et aux prix. Hussong Mfg. se réserve le droit de discontinuer certains modèles et produits.