

# KOMFORT ZONE KIT

## #KZK-038

For use with model  
#BHM-38



**INSTALLER: Leave this manual with the appliance.**  
**CONSUMER: Retain this manual for future reference.**

English and French installation manuals are available through your local dealer. Visit our website [www.kozyheat.com](http://www.kozyheat.com).  
Les manuels d'installation en français et en anglais sont disponibles chez votre détaillant local. Visitez [www.kozyheat.com](http://www.kozyheat.com).

### **READ ALL THESE STEPS BEFORE STARTING INSTALLATION. LEAVE THESE INSTRUCTIONS WITH THE APPLIANCE.**

This kit must be installed by a qualified installer, service agency, or gas supplier at the time of the heater installation. These instructions must be used in conjunction with the installation and operation manual provided with the appliance. Please read the appliance owner's manual completely before performing any procedures in these instructions.



<b>1.0 INTRODUCTION</b> .....	<b>3</b>
1.1 Kit Contents.....	3
1.3 Suggested Configurations.....	4
1.4 Dimensions and Overview .....	5
1.1 Air Duct Pipe Run.....	6
<b>2.0 FRAMING AND CLEARANCES</b> .....	<b>7</b>
2.1 Clearance to Sprinkler.....	7
2.2 Framing.....	8
2.3 KZK-038 Clearances.....	10
<b>3.0 FACING AND FINISHING</b> .....	<b>11</b>
3.1 Non-combustible Material Requirements .....	11
3.2 Combustible Finish.....	12
3.3 Hearth and Mantel Clearances.....	14
<b>4.0 INSTALLATION</b> .....	<b>15</b>

This optional convection duct kit redistributes the warm air flow away from the fireplace opening to a more desirable location using natural convection without the use of a fan. The warm air flow may be relocated to a position higher up the wall, out the sidewalls, or even to an adjacent room. The result is much cooler wall temperatures above the fireplace opening for locating televisions, artwork, etc.



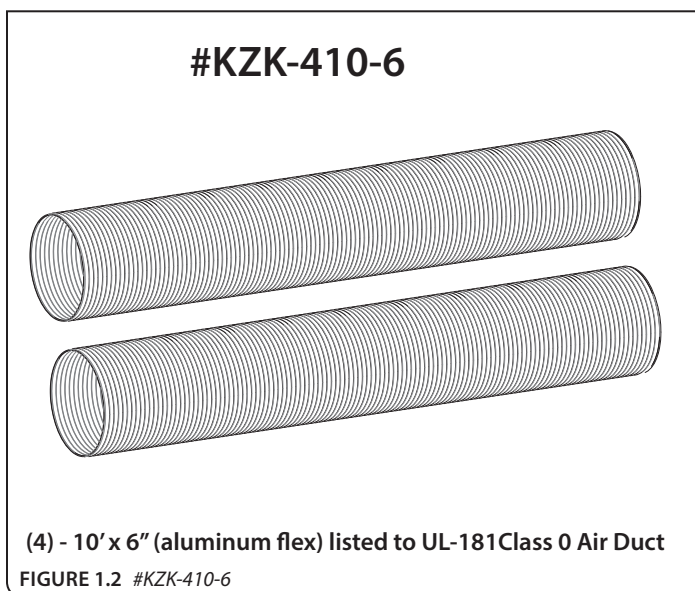
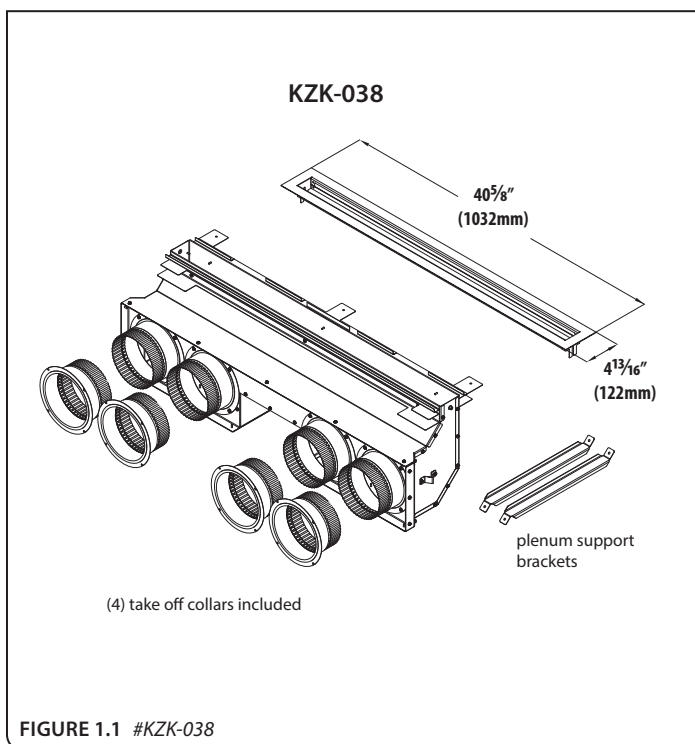
## 1.1 Kit Contents

*ALL kit contents must be installed.*

- (1) 40" plenum kit: KZK-038
- (1) plenum discharge trim: KZK-038DT
- (2) plenum support brackets
- (8) 6" collars - (4) to attach to the bottom of the plenum; (4) to attach to the unit where the cover plates are removed.

(1) KZK-410-6 is used for a 10' vent run. If you are mounting the plenum above the fireplace 10' (3m) or less, use (1) KZK-410-6 kit.

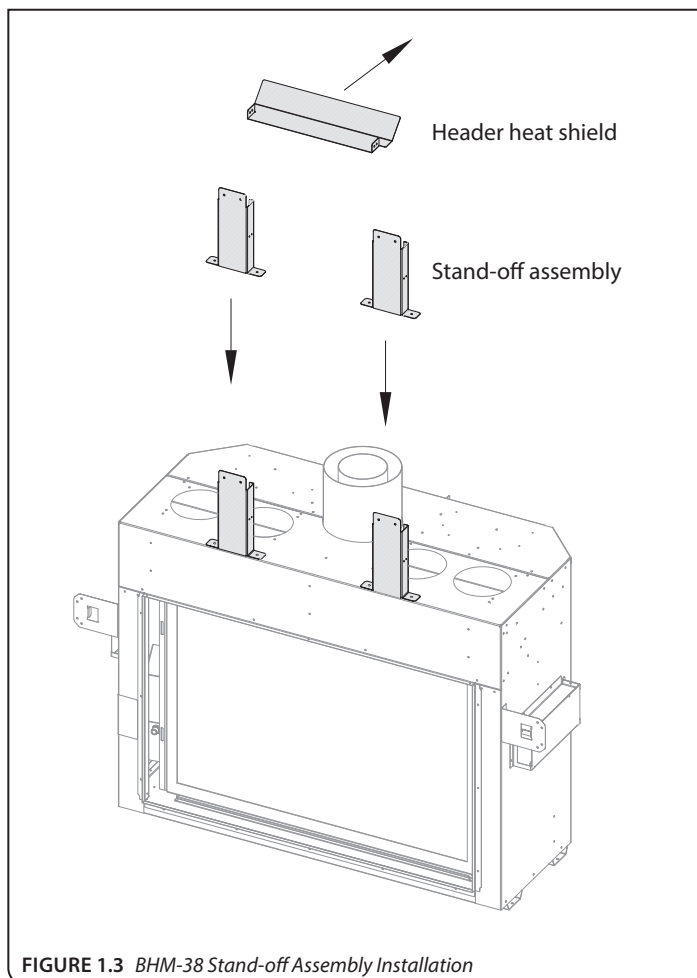
KZK-CPL6 is (6) 6" couplers that connect (2) KZK-410-6. You will only need (4) 6" couplers for installation. If you are mounting the plenum above the fireplace between 10' to 20', you will need (2) KZK-410-6 kit and (1) #KZK-CPL6 coupler kit.



## 1.2 Fireplace Preparation

For ease of installation, the header heat shield may be removed. The stand-off assembly still must be installed. To install stand-off assembly,

1. Locate the stand-off assembly and header heat shield on top of the fireplace, as shipped.
2. Discard header heat shield.
3. Attach the stand-off assembly pieces as shown below and secure with (4) screws.



### 1.3 Suggested Configurations

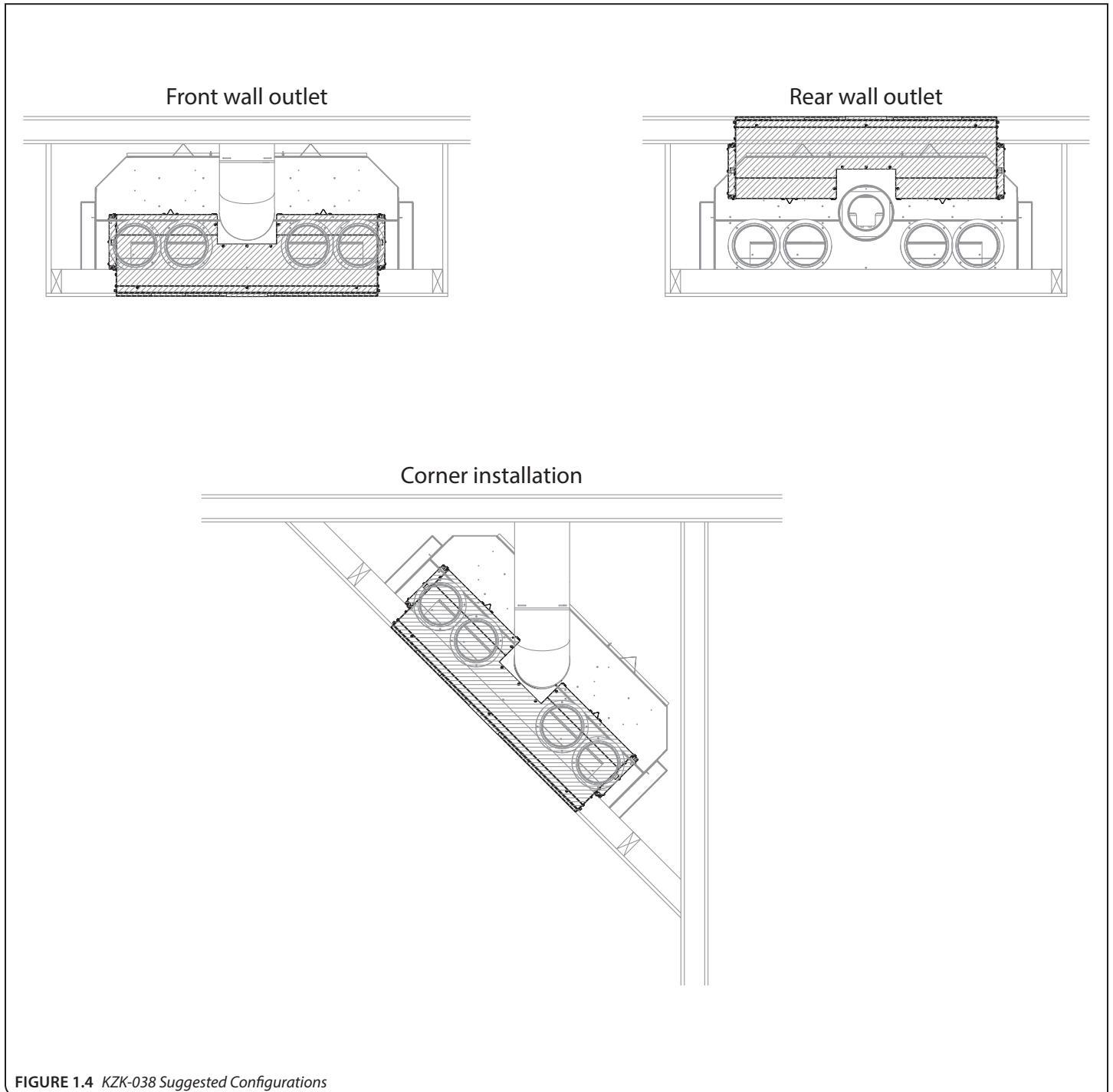
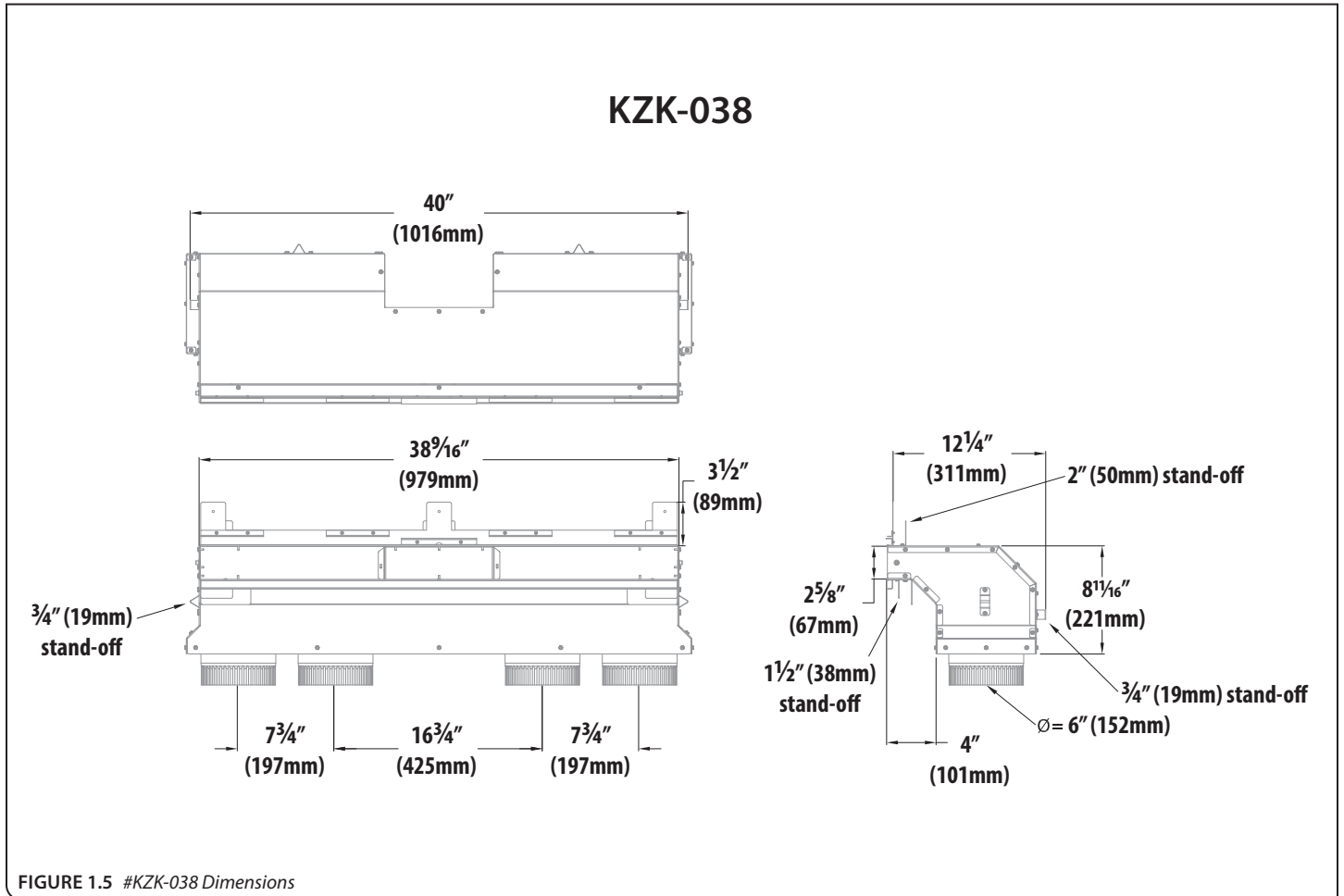


FIGURE 1.4 KZK-038 Suggested Configurations

## 1.4 Dimensions and Overview



## 1.1 Air Duct Pipe Run

**IMPORTANT:** The air duct pipe cannot run horizontally without a vertical rise.

**IMPORTANT:** The 1/2" clearance around the air duct pipes must be maintained.

Use #KZK-410-6 UL181 Class 0 Air Duct piping to connect the plenum(s) to the unit.

Hussong Mfg. requires pipes to be listed as UL181 Class 0 Air Duct to connect the plenum(s) to the unit.

- Maximum vent run: 20' (6m)

**WHEN INSTALLING AIR DUCT PIPE MAINTAIN A MINIMUM 4" VERTICAL RISE FOR EVERY 12" HORIZONTAL RUN**

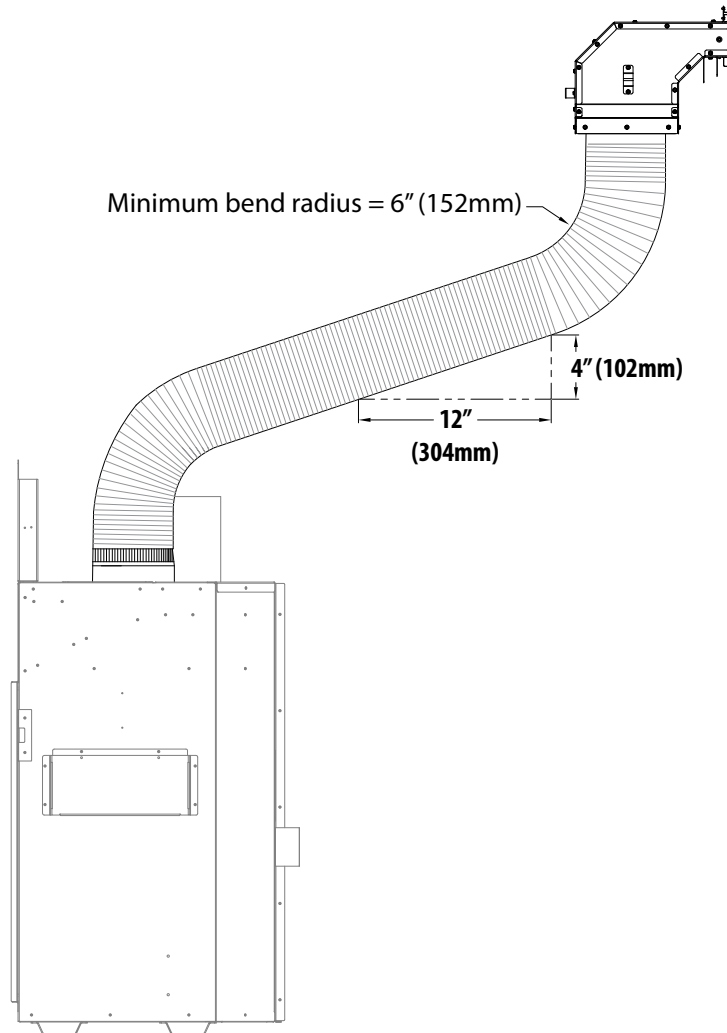


FIGURE 1.6 Minimum Vent Pipe Run

## 2.0 FRAMING AND CLEARANCES

### 2.1 Clearance to Sprinkler

- In a situation where a sprinkler head is installed within the proximity to a #KZK discharge opening, the diagram below MUST be followed.
- The distance between a sprinkler head and discharge opening cannot be less than 60" (1524mm) in length at every point from the origin of the discharge opening. You must also verify the sprinkler head sensor is set to the proper heat setting so it does not activate when the room heats up from the fireplace being operated normally.
- Please follow local building codes to determine what temperature setting is relevant for your installation.

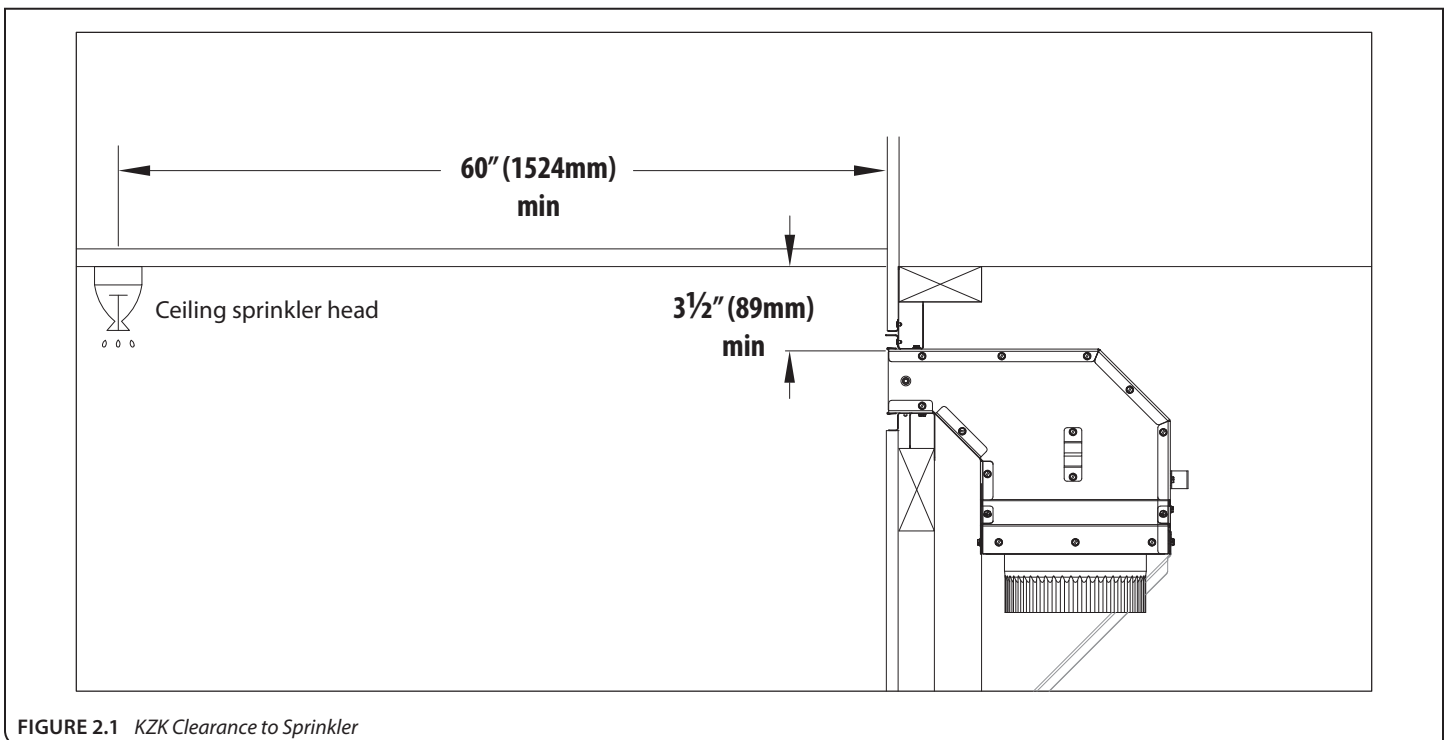


FIGURE 2.1 KZK Clearance to Sprinkler

## 2.2 Framing

Shown in this section are rough opening dimensions and clearances for the plenums, unit installation, and unit installation with a TV recess construction.

Rough opening framing dimensions should allow for wall covering thickness and facing materials.

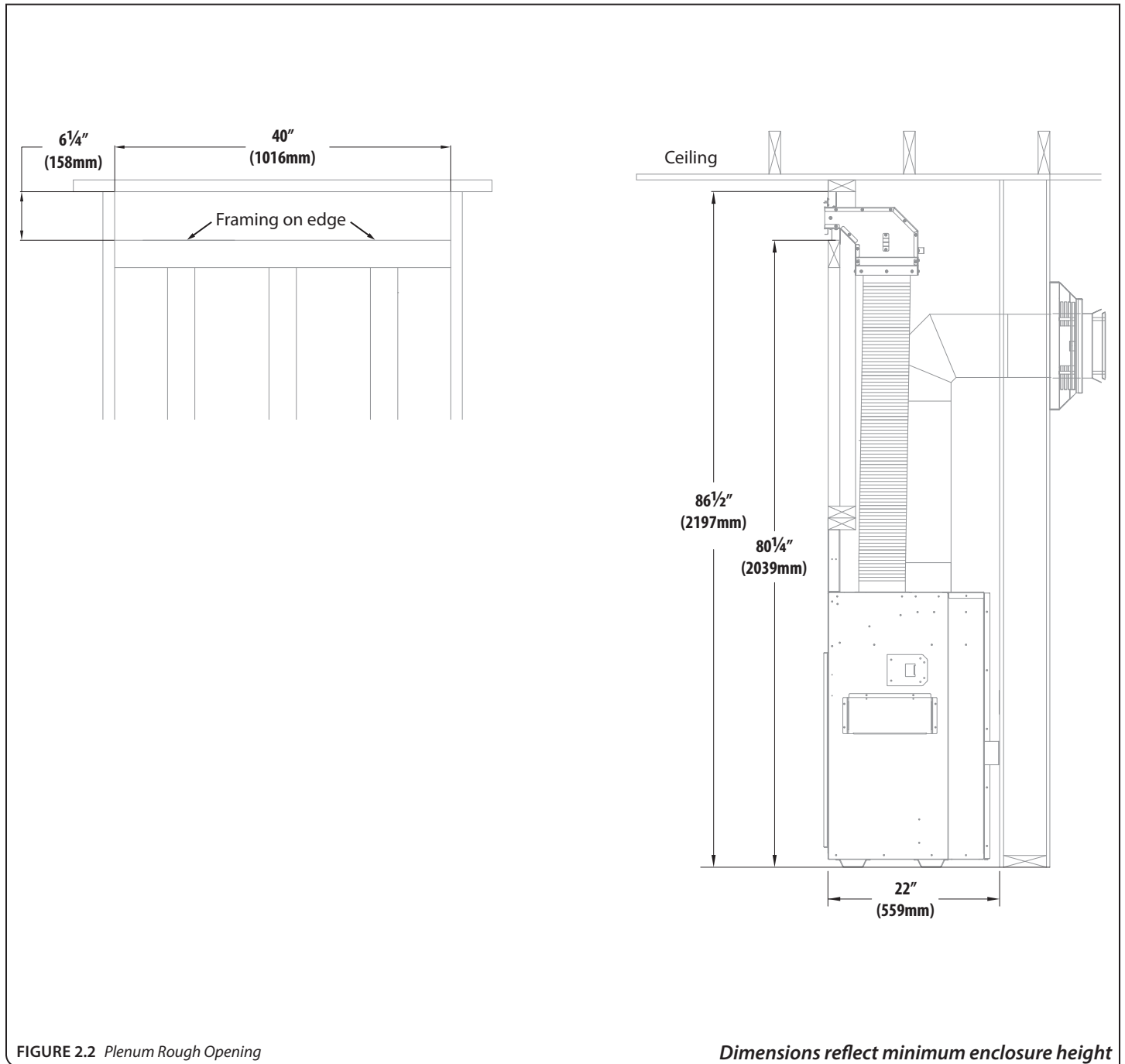


FIGURE 2.2 *Plenum Rough Opening*

*Dimensions reflect minimum enclosure height*



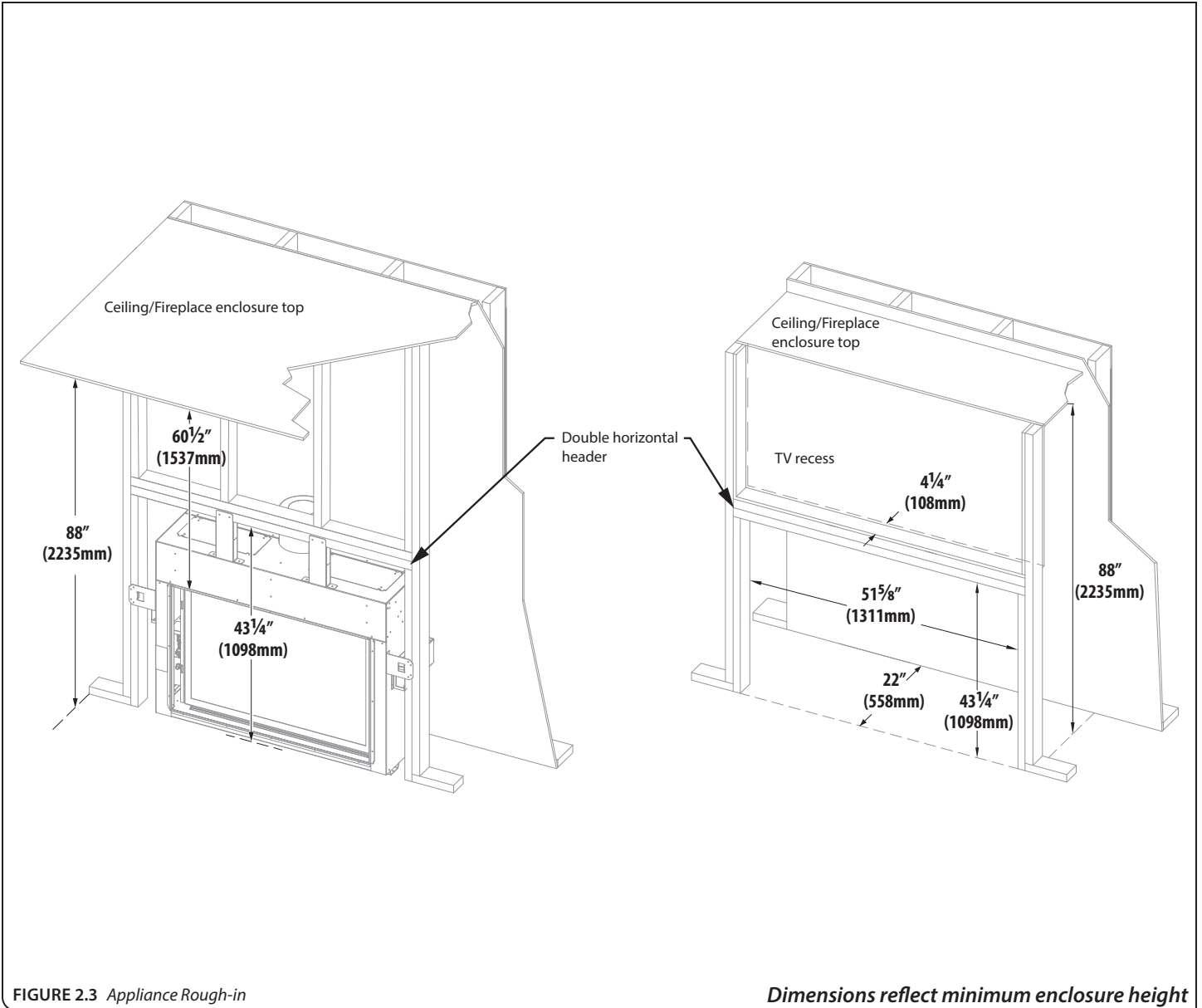


FIGURE 2.3 Appliance Rough-in

*Dimensions reflect minimum enclosure height*

## 2.3 KZK-038 Clearances

Shown below are minimum clearances for the air discharge opening and for the KZK-038 with appliance rough-in.

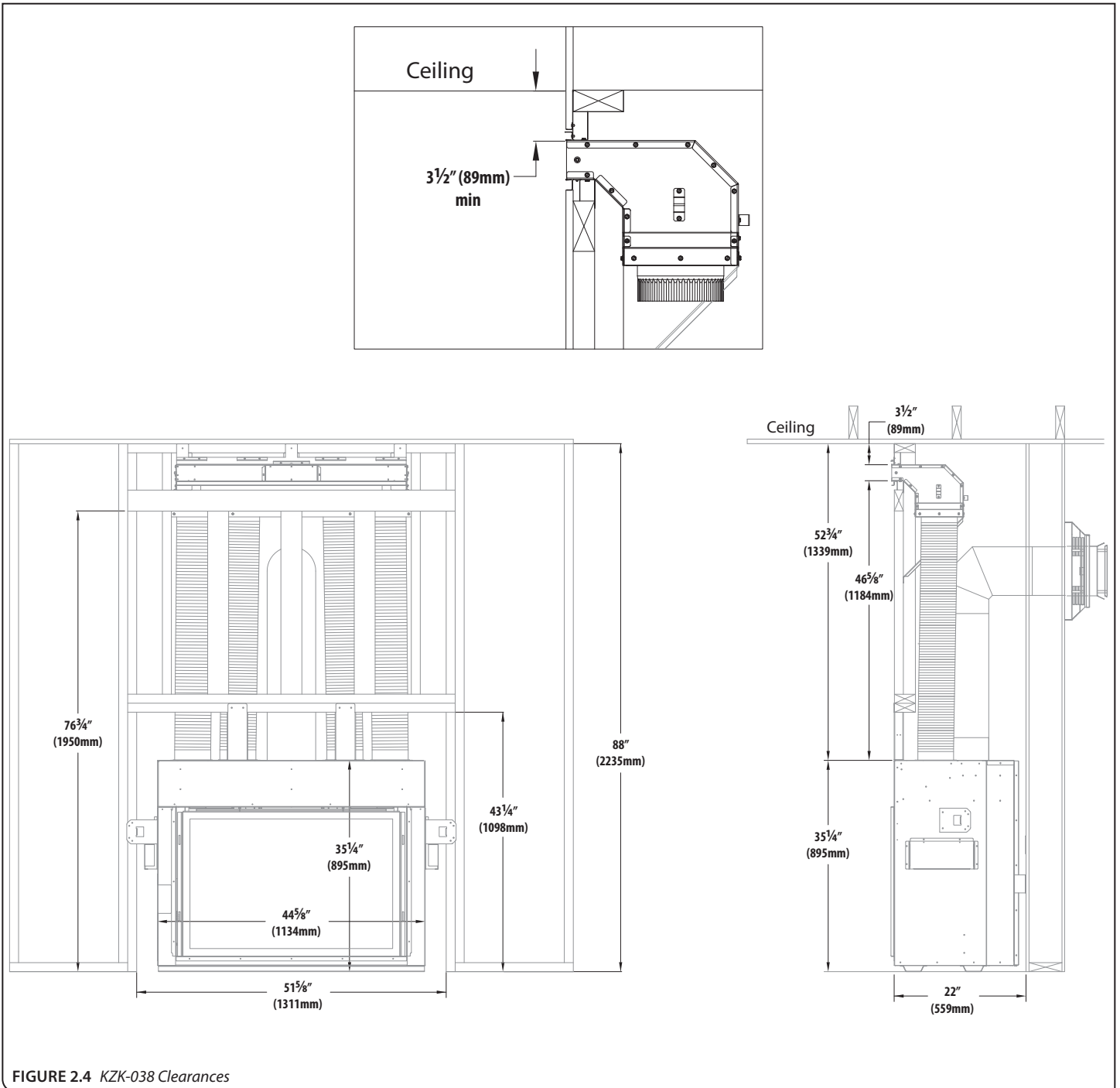


FIGURE 2.4 KZK-038 Clearances

# 3.0 FACING AND FINISHING

## 3.1 Non-combustible Material Requirements

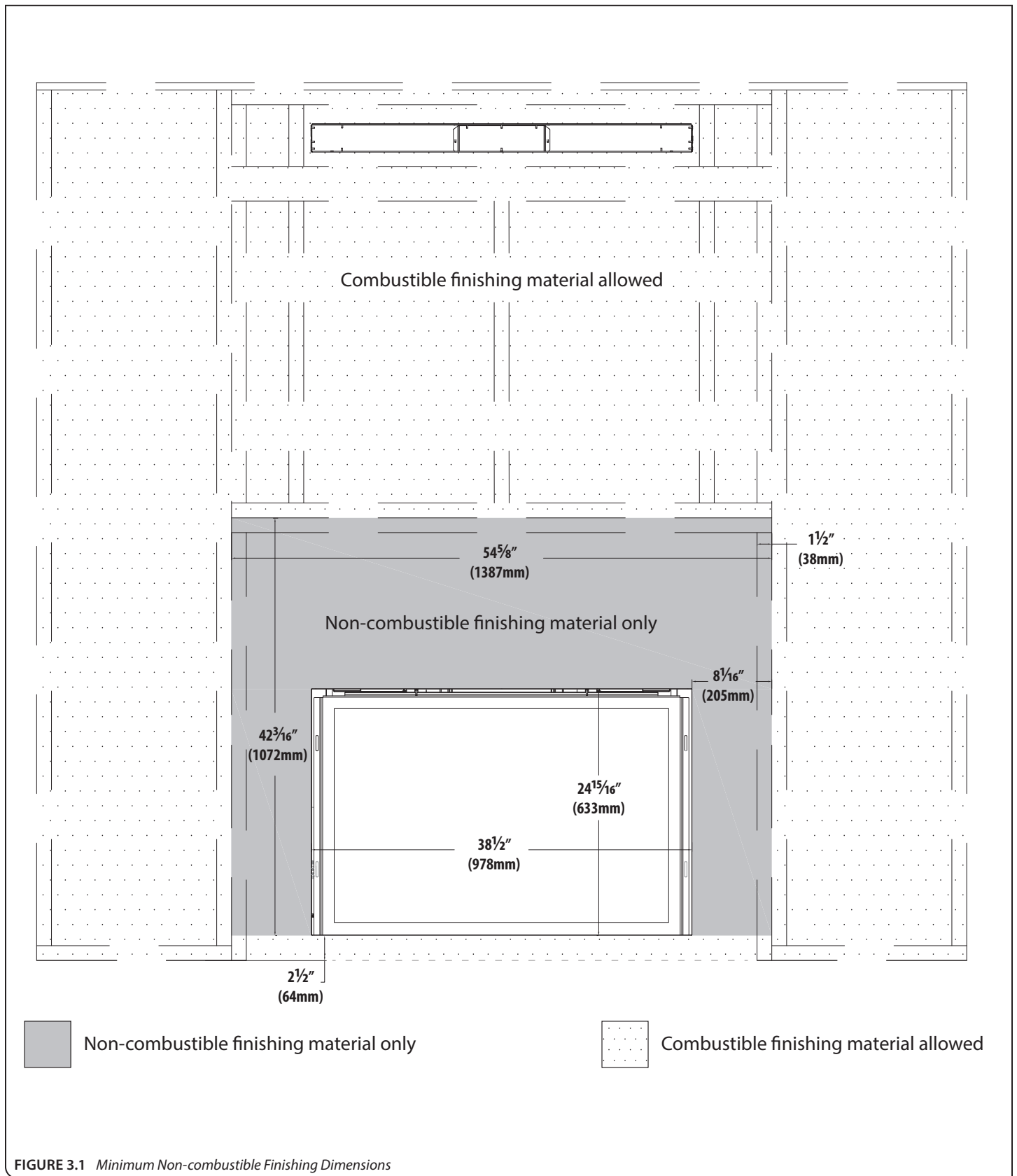


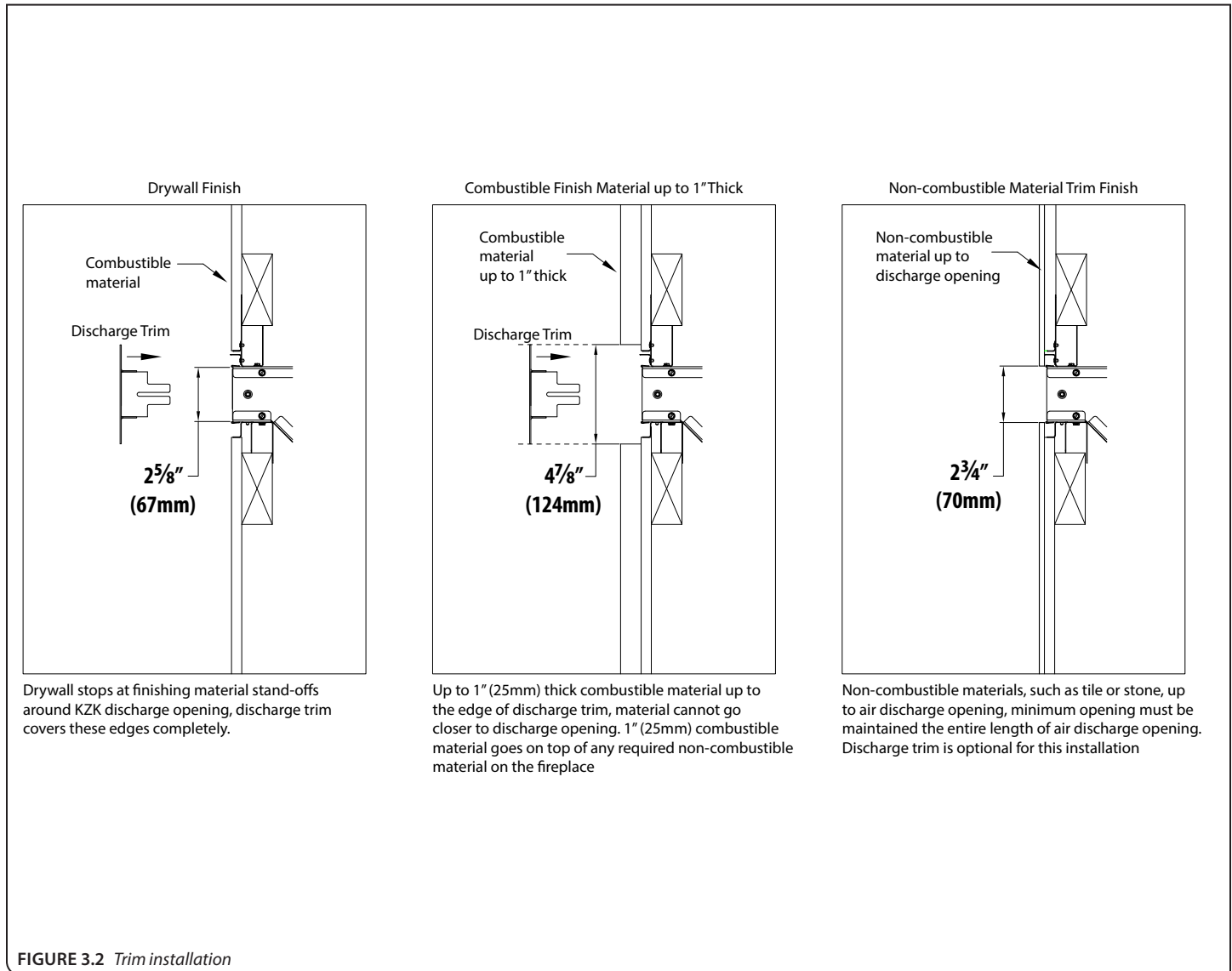
FIGURE 3.1 Minimum Non-combustible Finishing Dimensions

## 3.2 Combustible Finish

### 3.2.1 Trim Installation

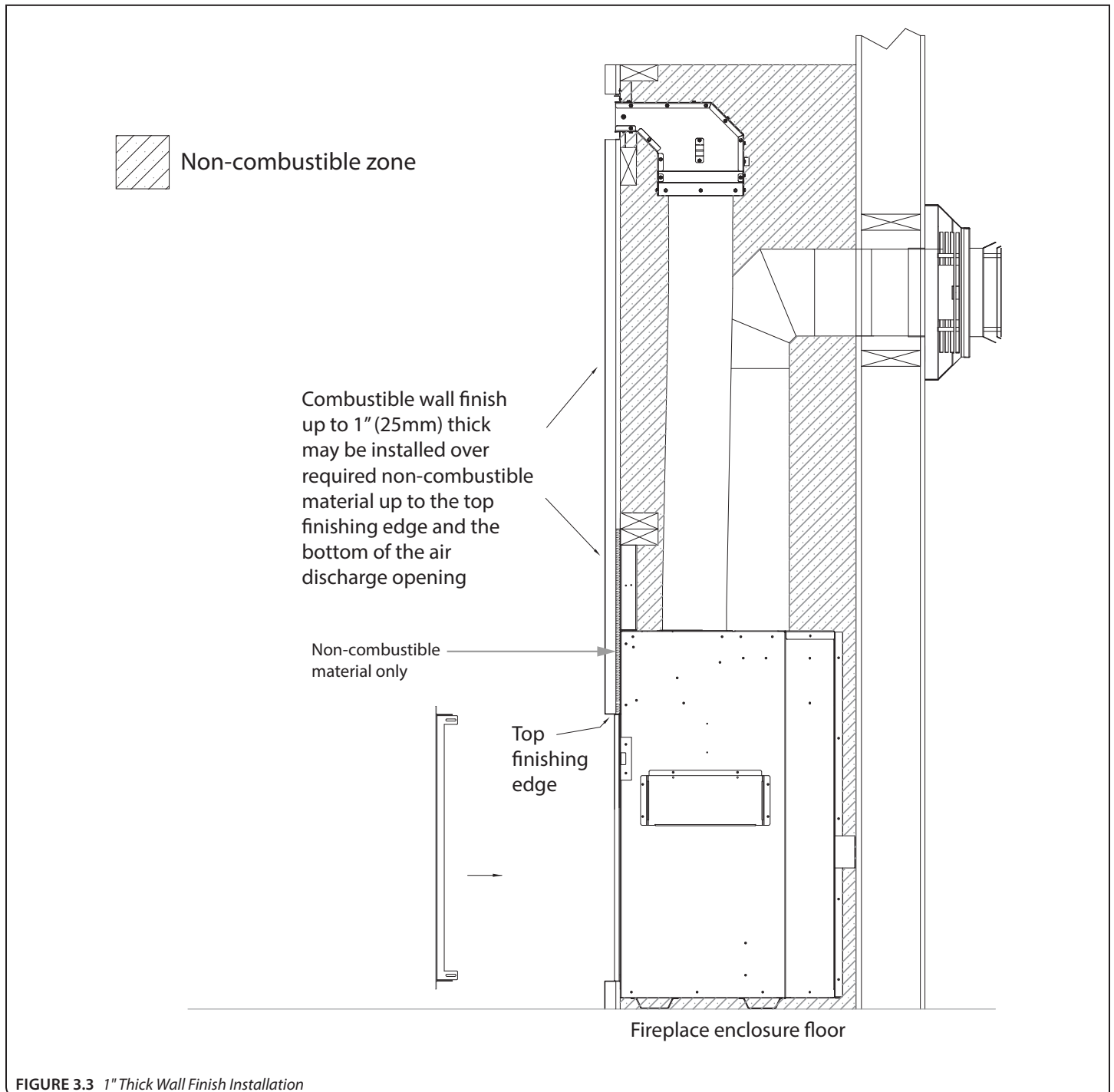
**NOTE:** It is not required to use the discharge trim (#KZK-038DT) if desired to run finishing material up to the finishing material standoff. Finishing material must not block the opening and must be run evenly along the plenum opening.

**WARNING! RISK OF OVERHEATING AND FIRE!** Ensure the KZK duct system is installed in accordance to this manual AND the convection baffle is removed when using these combustible clearances.



### 3.2.2 Combustible Wall Finish

- **FIGURE 3.3** shows installation of combustible wall finish up to 1" thick. This combustible material goes over any required non-combustible materials as shown in **FIGURE 3.1** on page 11.
- This 1" (25mm) combustible material is able to go down to the fireplace finishing edge.
- See section **3.2.1, TRIM INSTALLATION** on page 12 for up to 1" (25mm) thick combustible material installation around the KZK air discharge grille.



**FIGURE 3.3** 1" Thick Wall Finish Installation

### 3.3 Hearth and Mantel Clearances

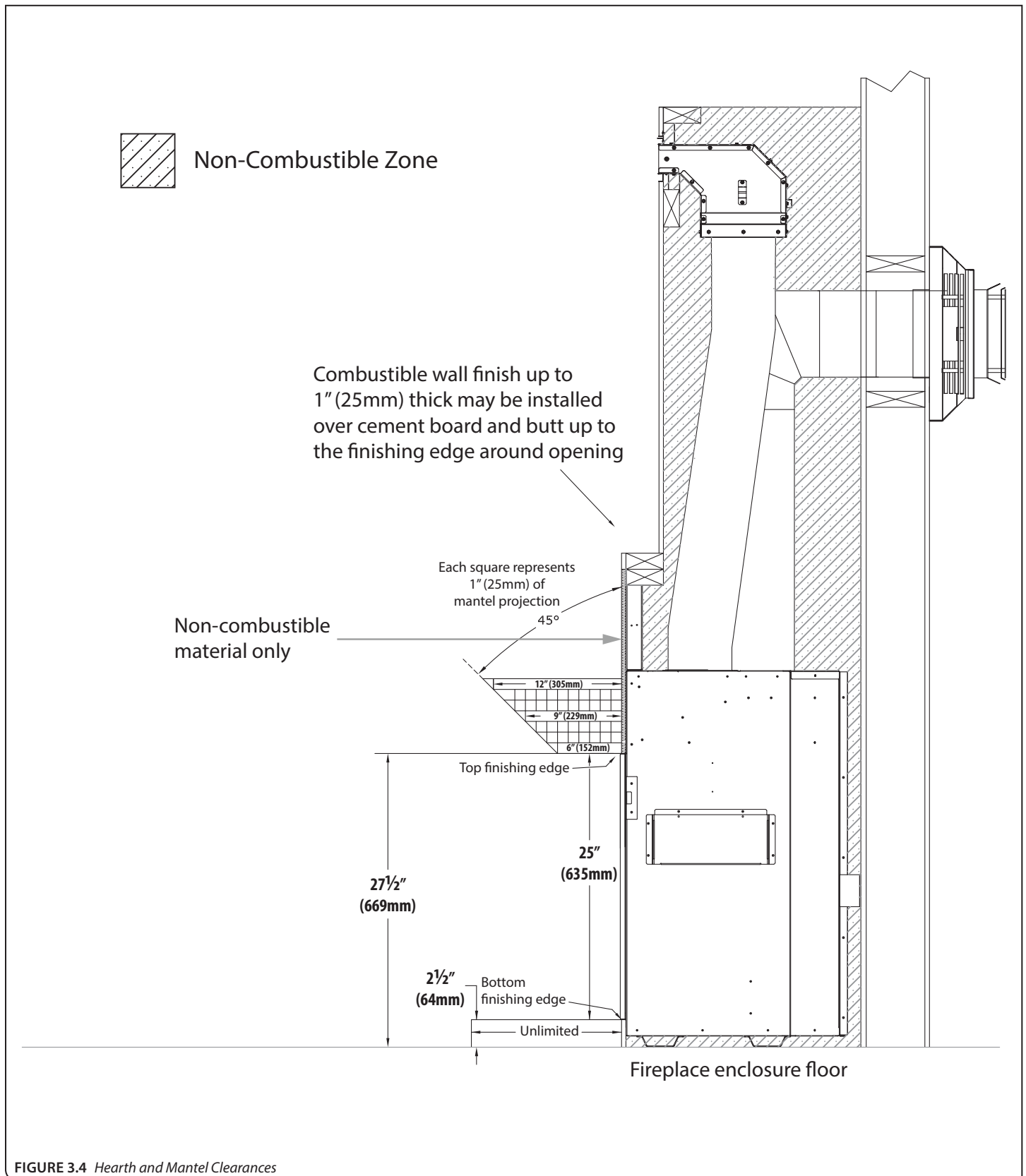


FIGURE 3.4 *Hearth and Mantel Clearances*

# 4.0 INSTALLATION

All contents in this kit are required and must be installed.

The Kozy Zone Kit requires that the convection baffle, located above the firebox inside the appliance metal cabinet, to be removed to allow the hot airflow to convect upwards into the air ducts installed on the fireplace.

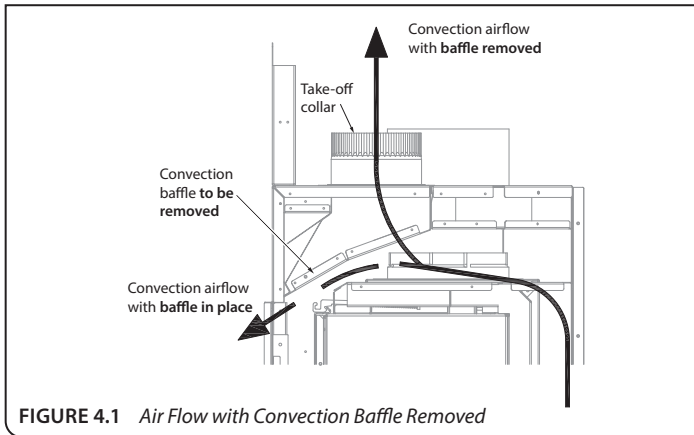


FIGURE 4.1 Air Flow with Convection Baffle Removed

1. Remove (2) cover plates on top of the appliance (4 screws each).
2. Remove the convection baffle from the appliance. The baffle is secured by a baffle clip with (2) screws in the front center, and (2) screws right behind the upper edge of the fireplace opening. See FIGURE 4.2. Recycle this panel as it is no longer needed.

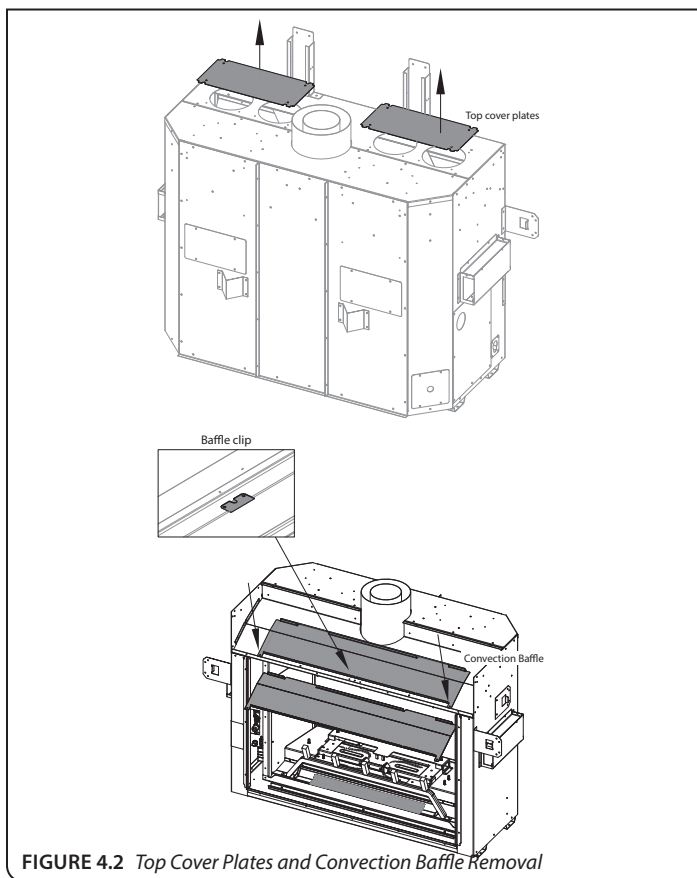


FIGURE 4.2 Top Cover Plates and Convection Baffle Removal

3. Align the take off collars to the corresponding holes on top of the appliance. Secure with screws previously removed. Install the take off collars to the corresponding opening(s) on the plenum(s). Use supplied screws.

4. Frame a rough opening at the desired location. See previous pages of this manual for allowable plenum positions and rough frame opening sizes.
5. Install the plenum into the rough frame opening maintaining minimum clearances to combustibles as listed (see previous pages). Fix the plenum to the framing using nails or screw through the top mounting bracket.  
**NOTE: Mounting brackets are not intended to carry the weight of the plenum and pipes. Provide support to the underside of the plenum and ensure the plenum is level and its outlet is not distorted.**
6. Use metal strapping (all-around, not supplied) as required to further secure the plenum to framing.
7. Attach the piping from all (4) plenum take off collars to all (4) take off collars on the fireplace. If you are mounting the plenum 10' or less above the fireplace, use (1) #KZK-410-6 kit or UL-181 Class 0 approved air duct. If you are mounting the plenum between 10' to 20' above the fireplace then you will need (2) #KZK-410-6 kits and #KZK-CPL6 or UL-181 Class 0 approved air duct.
8. An upward slope must be maintained in horizontal sections of pipes for proper convection. Support horizontal sections every 24 inches.
9. Install the #KZK-038DT discharge trim to the plenum after the wall finish is completed using (2) screws. Finishing material must not block and should run evenly along plenum opening. The #KZK-038DT discharge trim is optional depending on finishing material choice.
10. Continue with fireplace installation.

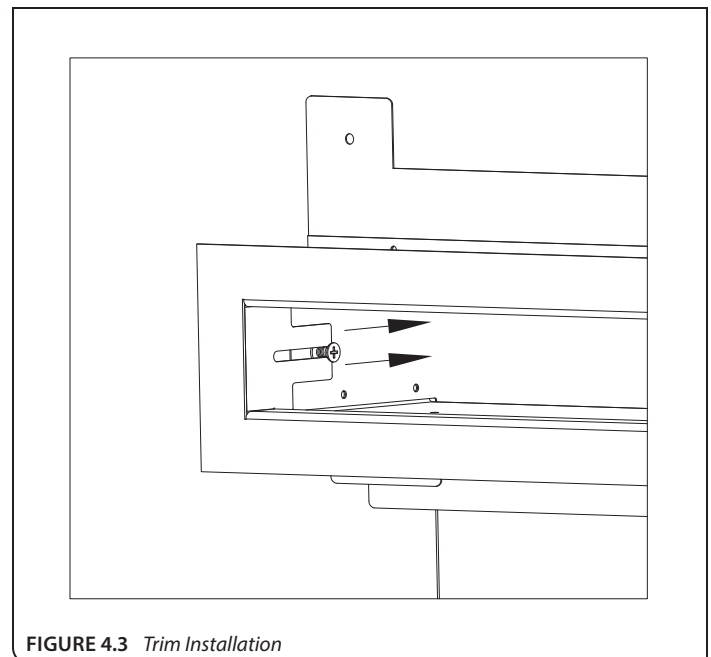


FIGURE 4.3 Trim Installation





# KIT KOMFORT ZONE

## n° KZK-038

Pour utiliser avec modèle

**BHM-38**

**KOZY HEAT**  
FIREPLACES

English and French installation manuals are available through your local dealer. Visit our website [www.kozyheat.com](http://www.kozyheat.com).

Les manuels d'installation en français et en anglais sont disponibles chez votre détaillant local. Visitez [www.kozyheat.com](http://www.kozyheat.com).



### LISEZ TOUTES CES ÉTAPES AVANT DE COMMENCER L'INSTALLATION. LAISSEZ CE MANUEL AVEC L'APPAREIL.

Ce kit doit être installé par un centre de service ou un installateur qualifié, ou par le fournisseur de gaz, au moment d'installer l'appareil de chauffage. Ces instructions doivent être utilisées conjointement avec le manuel d'installation et d'utilisation fourni avec l'appareil. Veuillez lire complètement le manuel d'installation de l'appareil avant de commencer les procédures de ce manuel d'instructions.

<b>1.0 INTRODUCTION</b> .....	<b>3</b>
1.1 Contenu du Kit.....	3
1.2 Préparation du foyer.....	3
1.3 Configurations suggérées.....	4
1.4 Dimensions et vue d'ensemble.....	5
1.5 Installation des conduit d'air .....	6
<b>2.0 ENCADREMENT ET DÉGAGEMENTS</b> .....	<b>7</b>
2.1 Dégagement aux gicleurs.....	7
2.2 Encadrement .....	8
2.3 Dégagements d'encadrement .....	10
<b>3.0 FAÇADE ET FINITION</b> .....	<b>11</b>
3.1 Exigences de matériaux incombustibles.....	11
3.2 Matériaux de finition combustibles .....	12
3.3 Dégagements de l'âtre et du manteau .....	14
<b>4.0 INSTALLATION</b> .....	<b>15</b>

Ce kit optionnel de conduits d'air de convection redistribue l'air chaud du foyer vers le (ou les) lieux de votre choix grâce à la convection naturelle, sans besoin de ventilateur. La sortie d'air chaud peut être dirigée plus haut sur le mur, à travers les murs adjacents, ou même vers la pièce adjacente. Cela permet de réduire beaucoup la température des murs au-dessus du foyer, pour pouvoir y installer une télévision, des objets d'art ou autres.



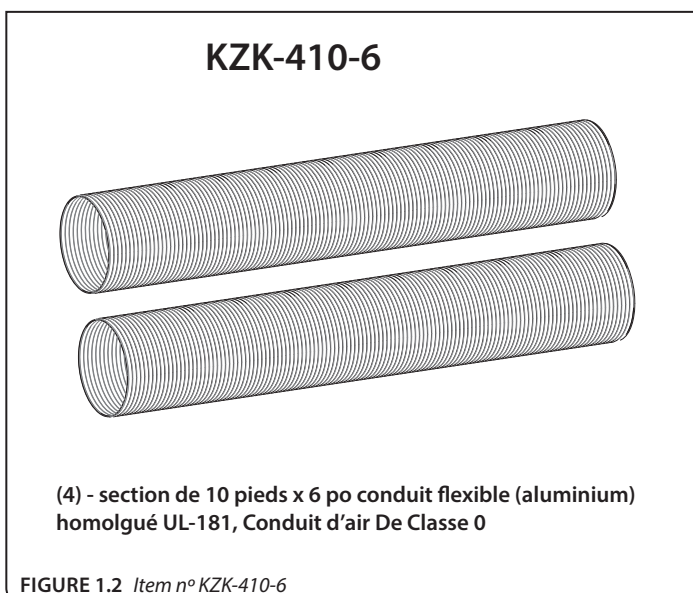
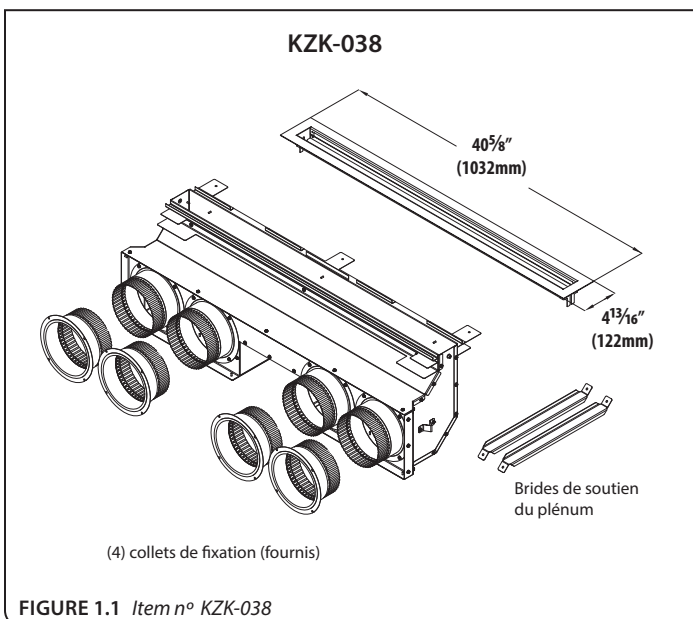
## 1.1 Contenu du Kit

Toutes les composants de ce kit est requis et doit être installé.

- (1) plénum de 54 po du kit KZK-038
- (1) garniture de sortie d'air du plénum KZK-038DT
- (2) brides de soutien du plénum
- (8) collets de 6 po - (4) collets à fixer au bas du plénum; (4) collets à fixer au foyer, à l'endroit où les couvercles sont retirés.

(1) KZK-410-6 est utilisé pour conduits d'air de 10 pieds (3,05 m). Pour installer des conduits de plus de 10 pieds (3,05 m), il faut commander (1) KZK-CPL6.

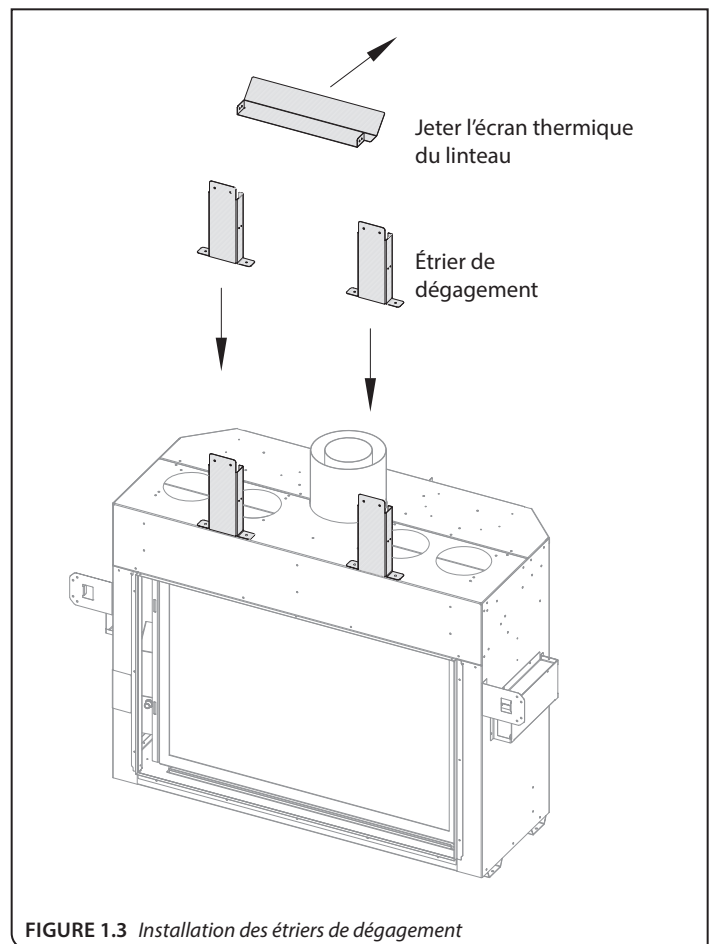
KZK-CPL6 inclut (6) coupleurs de 6 po qui raccordent (2) KZK-410-6. Vous n'aurez besoin que de (4) coupleurs de 6 po pour l'installation. Si vous installez le plénum à moins de 10 pieds (3 m) au-dessus du foyer, utilisez un (1) kit n° KZK-410-6. Si vous installez le plénum à plus de 10 pieds (3 m) et moins de 20 pieds (6 m) au-dessus du foyer, vous aurez besoin de deux (2) kits n° KZK-410-6 et du kit de coupleurs n° KZK-CPL6.



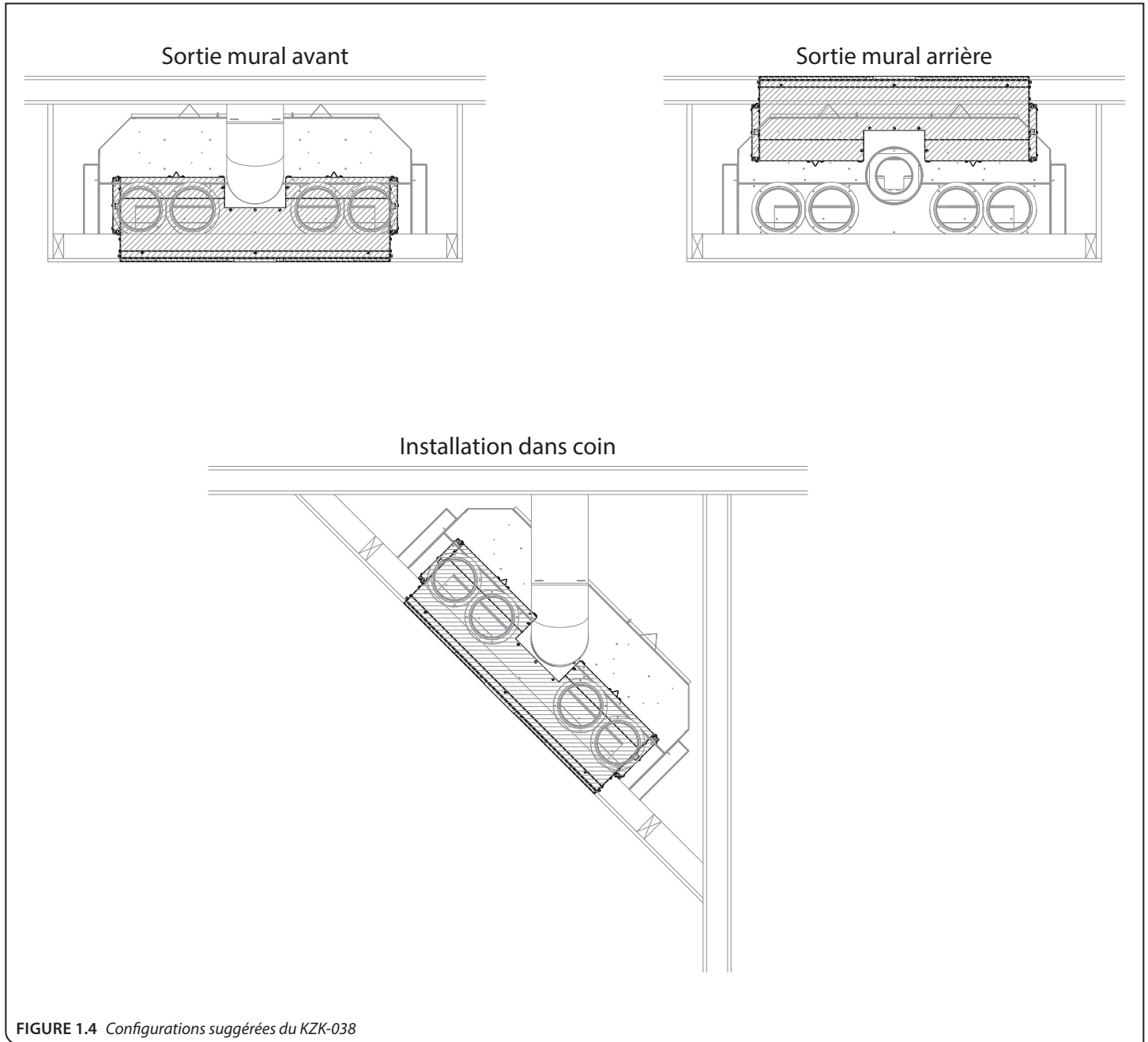
## 1.2 Préparation du foyer

L'écran thermique du linteau n'est pas requis pour cette installation. Les étriers de dégagement doivent être installés.

1. Localisez l'écran thermique du linteau sur le dessus du foyer.
2. Jetez l'écran thermique du linteau.
3. Installez les pièces des étriers de dégagement tel que montré ci-dessous, et fixez-les avec (4) vis.



### 1.3 Configurations suggérées



## 1.4 Dimensions et vue d'ensemble

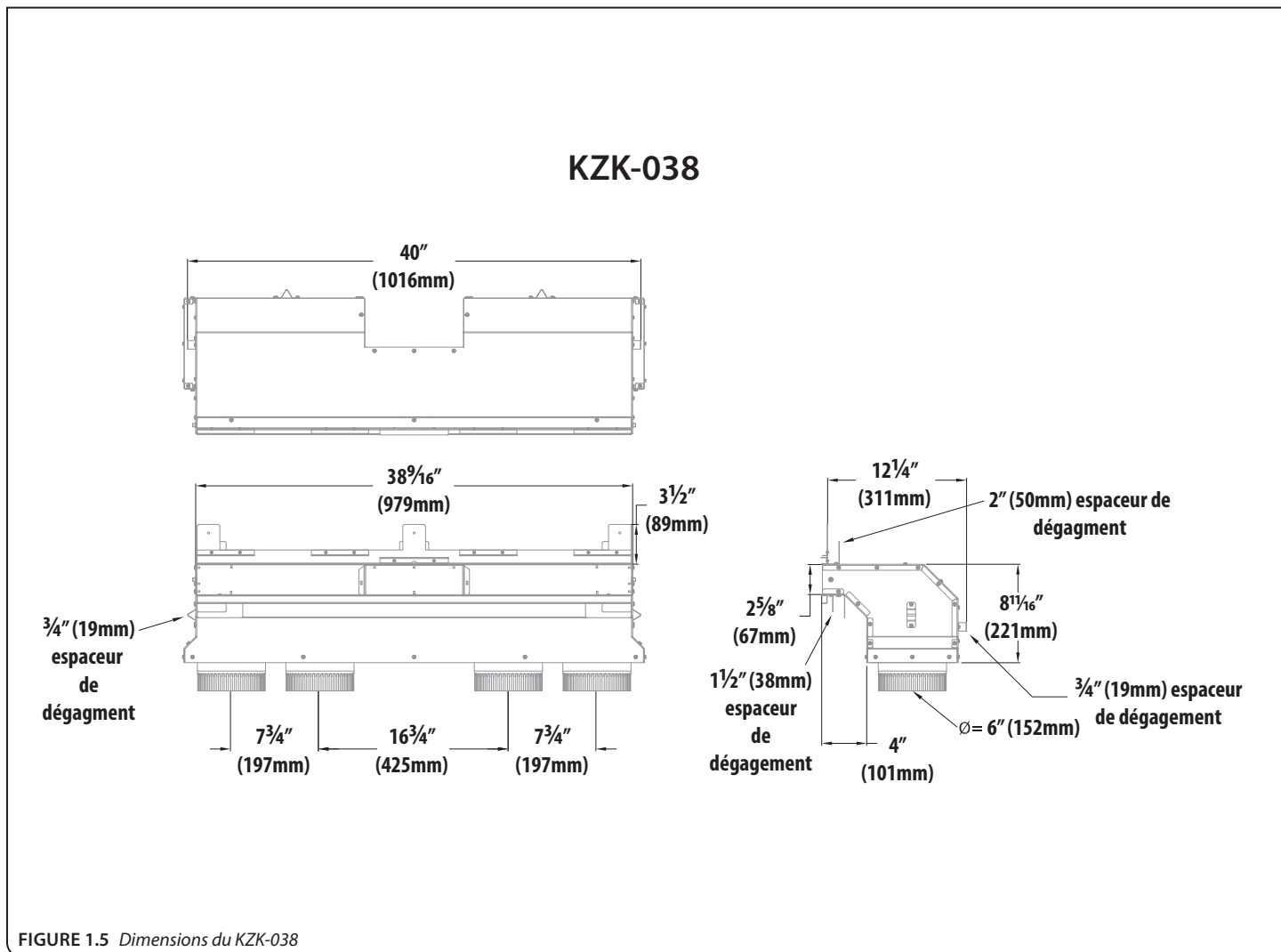


FIGURE 1.5 Dimensions du KZK-038

## 1.5 Installation des conduit d'air

**IMPORTANT :** Les conduits d'air ne doivent pas être installés à l'horizontale sans aucune élévation verticale.

**IMPORTANT :** Un dégagement de 1/2 po (12 mm) autour des conduits d'air doit être maintenu.

Utilisez les conduits d'air n° KZK-410-6 (homologués UL-181, Conduits d'air de Classe 0) pour raccorder le(s) plénum(s) au foyer.

Hussong Mfg. exige des conduits d'air homologués UL-181 de Classe 0 pour raccorder le(s) plénum(s) au foyer.

- Le conduits d'air de longueur maximale : 20 pieds (6 m)

**LES CONDUITS D'AIR DOIVENT ÊTRE INSTALLÉS AVEC UNE ÉLÉVATION VERTICALE MINIMALE DE 4 PO (10 CM)  
À TOUS LES 12 PO (30 CM) DE COURSE HORIZONTALE**

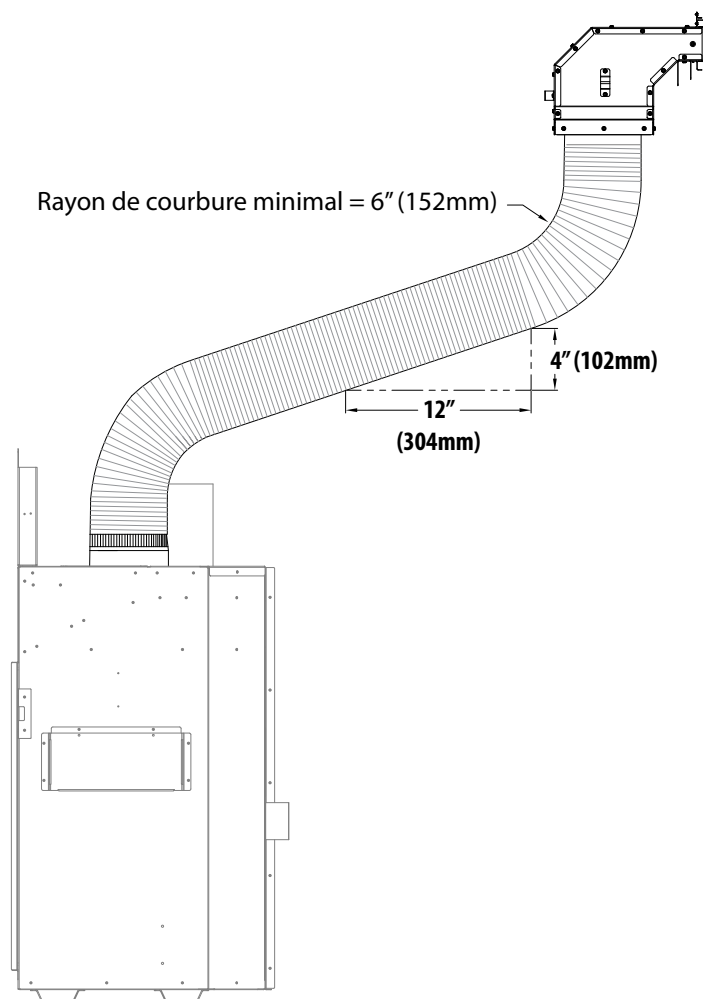
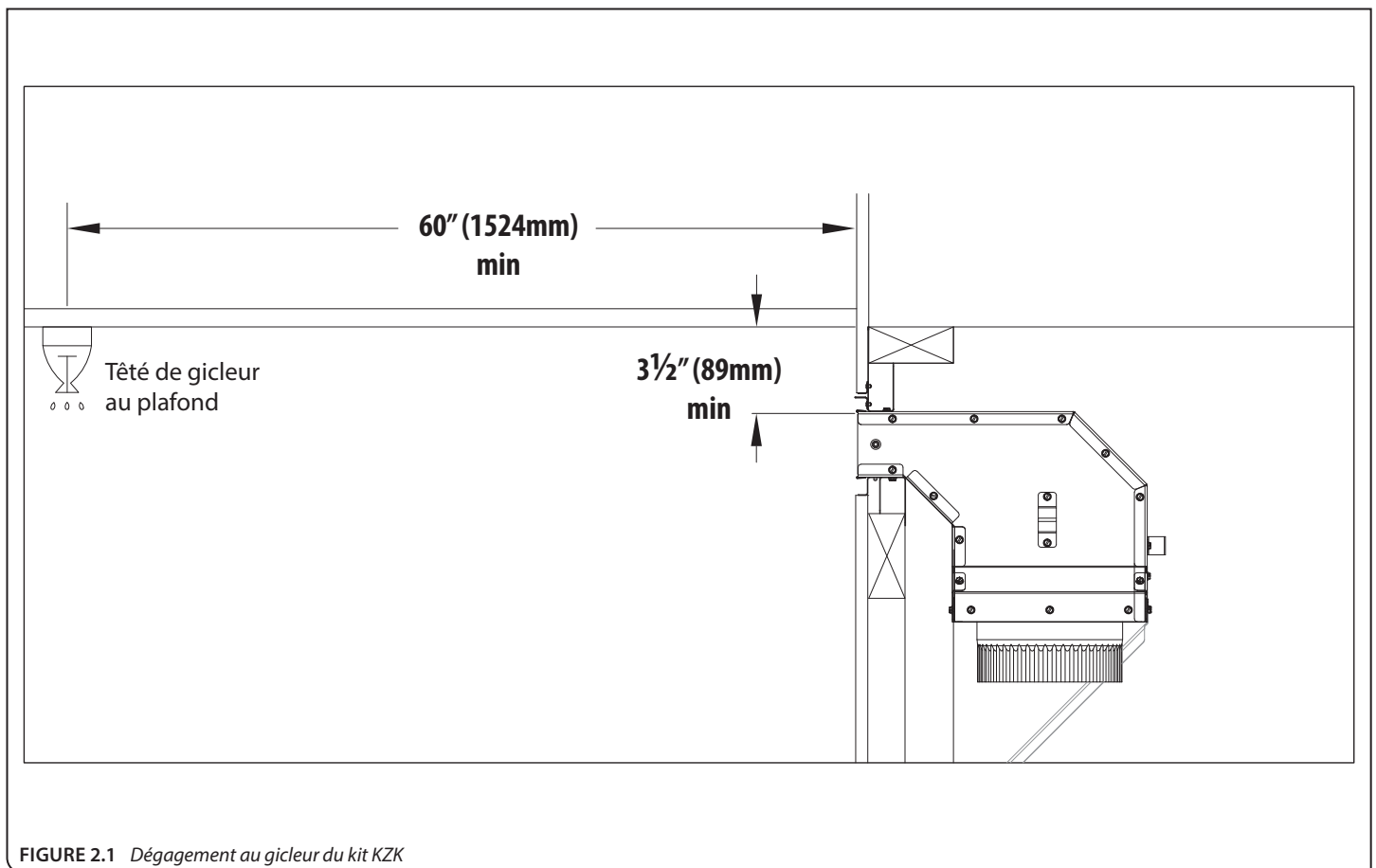


FIGURE 1.6 Installation de conduits d'air de longueur minimale

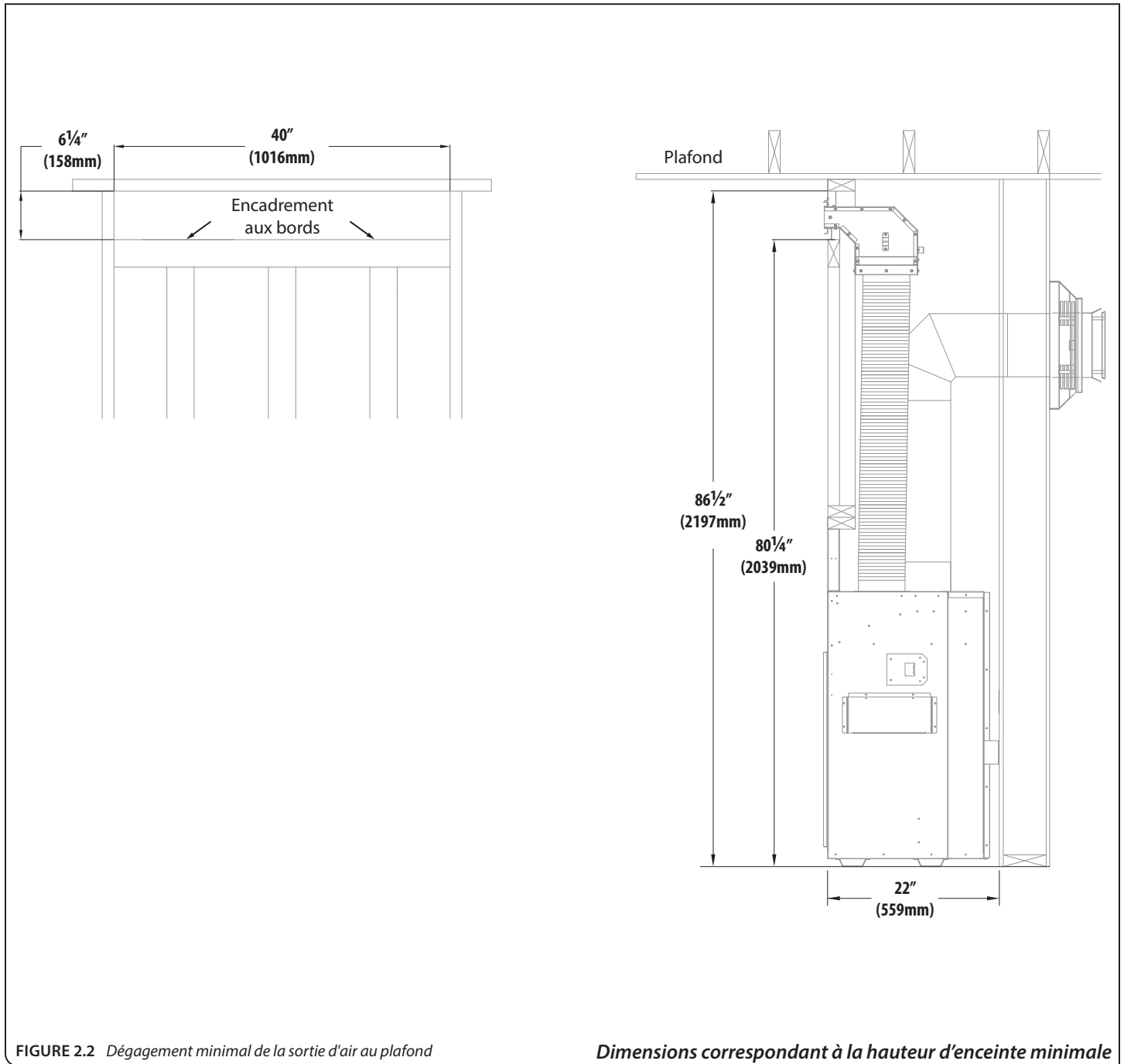
### 2.1 Dégagement aux gicleurs

- Si une tête de gicleur se trouve près d'une ouverture de sortie d'air du kit KZK, l'installation DOIT être conforme au schéma ci-dessous.
- La distance entre une tête de gicleur et l'ouverture de sortie d'air ne doit pas être inférieure à 60 po (1,52 m) en tout point, mesurée à partir de l'ouverture de sortie d'air. Vous devez aussi vérifier que le détecteur de la tête du gicleur est ajusté à la température de déclenchement convenable, pour ne pas déclencher lorsque la pièce se réchauffe en présence du foyer qui chauffe normalement.
- Veuillez suivre les codes du bâtiment locaux pour déterminer quel réglage de température convient à votre installation.

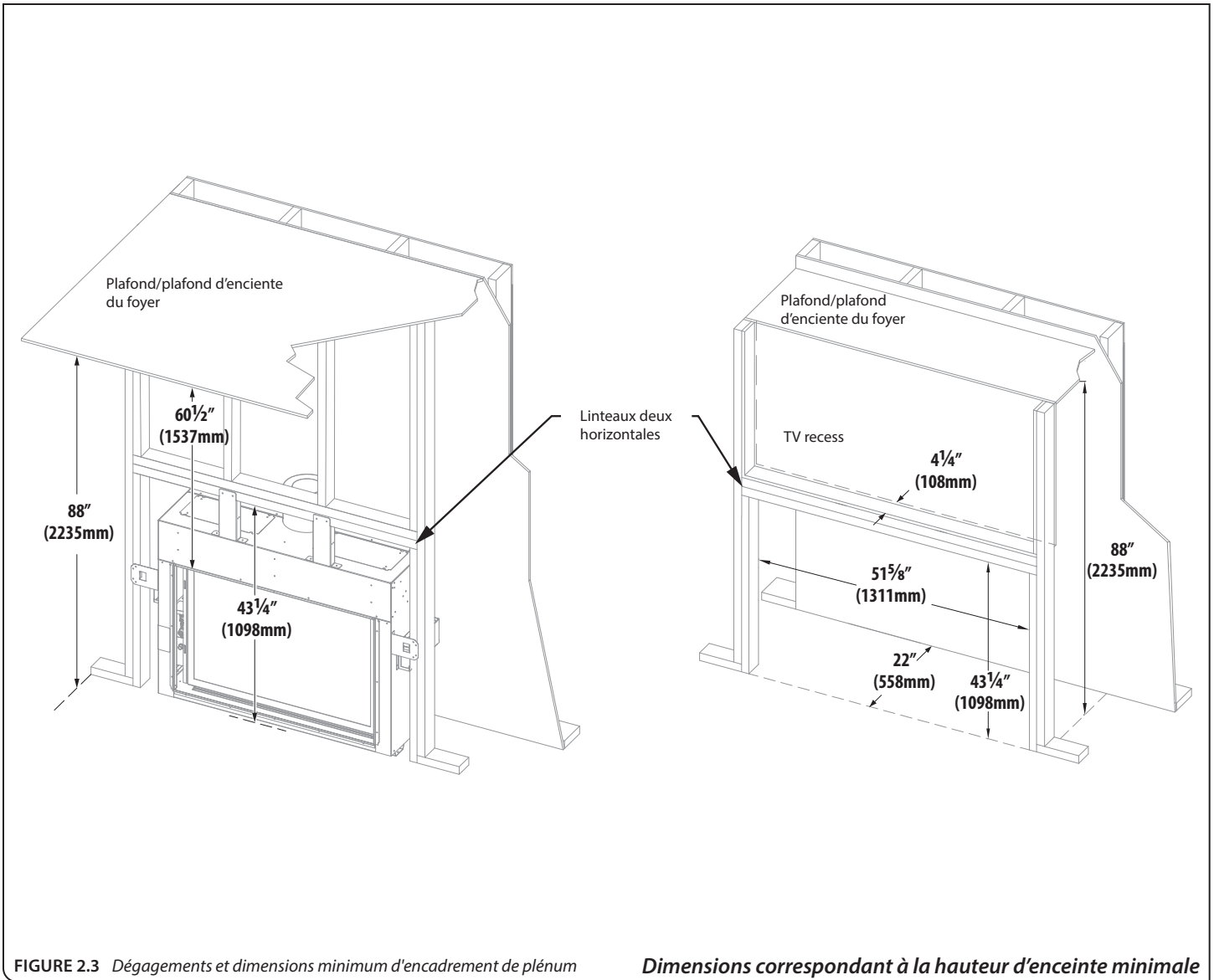


## 2.2 Encadrement

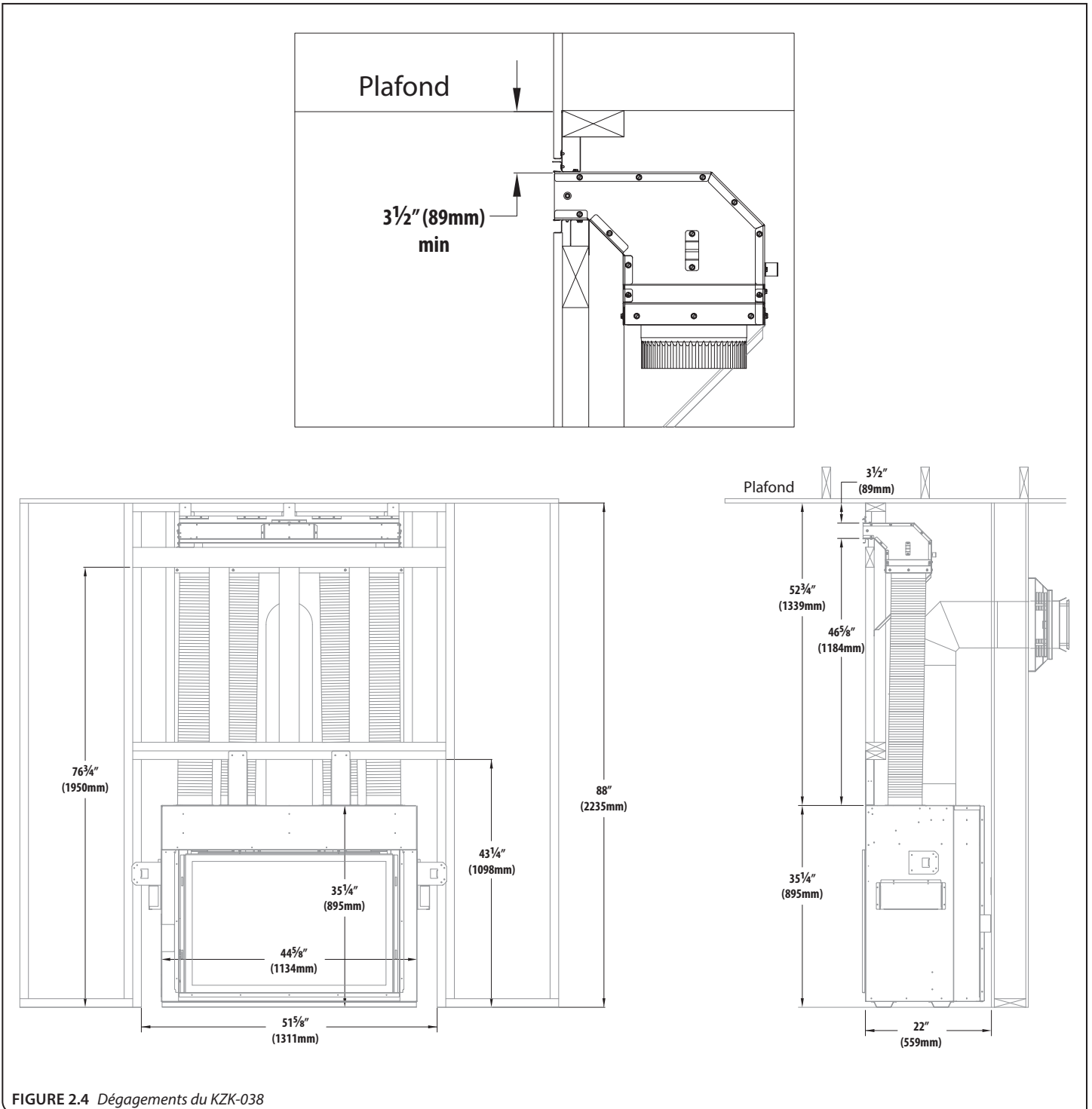
Montré dans cette section les dégagements minimums et les dimensions minimales de l'encadrement pour l'installation du plénum, l'installation de l'appareil et l'appareil avec une construction en retrait (si applicable).







## 2.3 Dégagements d'encadrement



## 3.1 Exigences de matériaux incombustibles

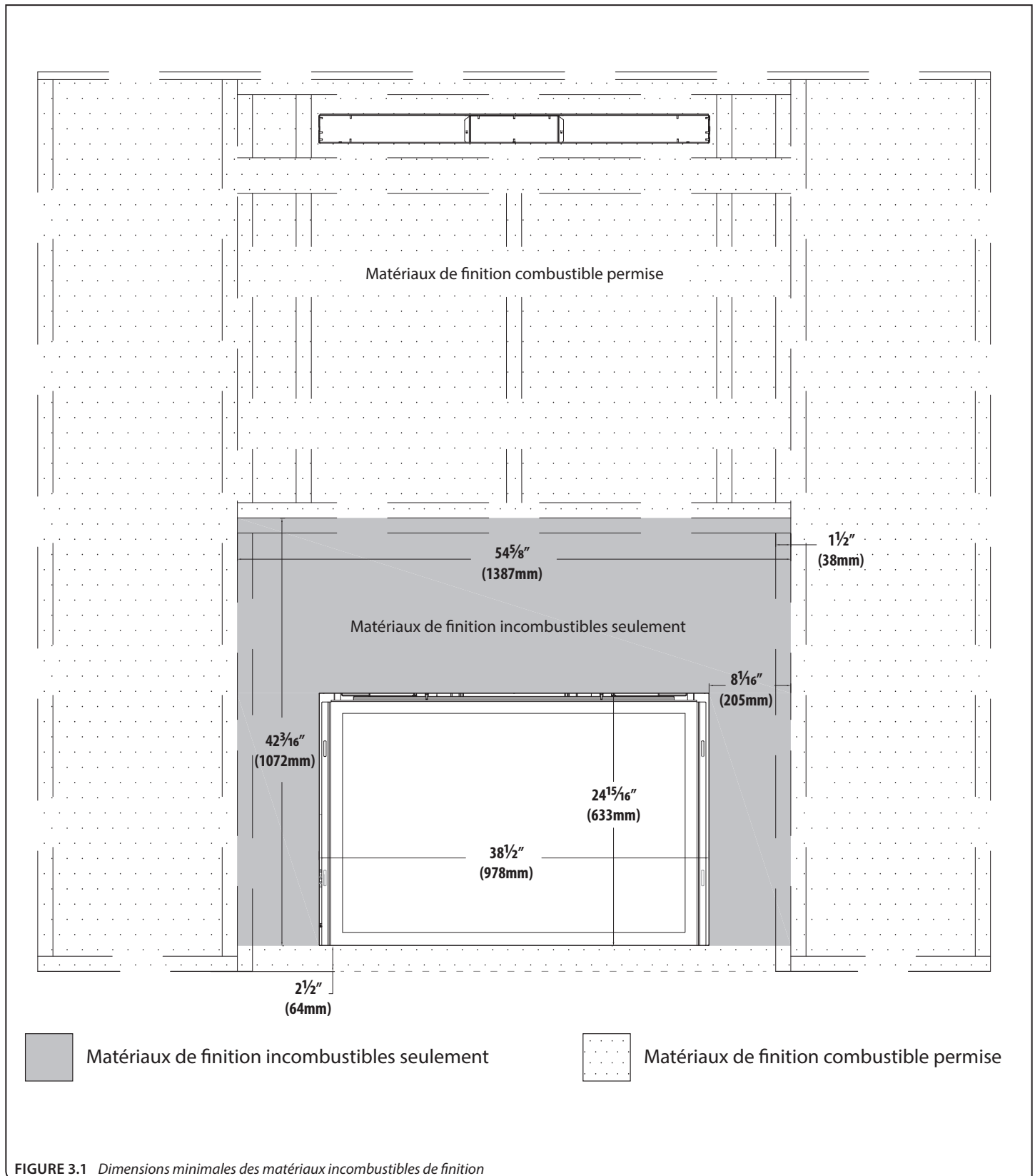


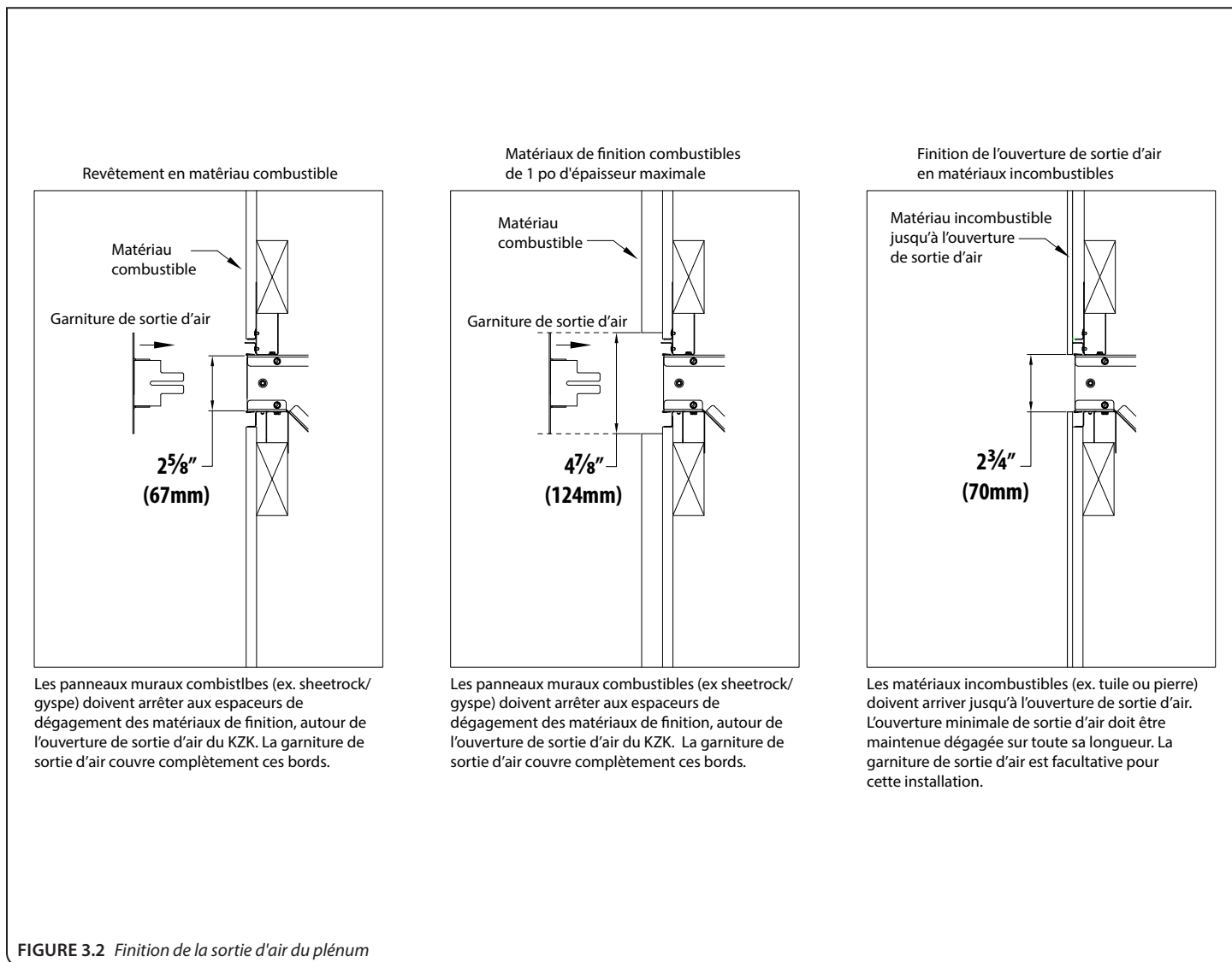
FIGURE 3.1 Dimensions minimales des matériaux incombustibles de finition

## 3.2 Matériaux de finition combustibles

### 3.2.1 Finition de la sortie d'air du plénum

**NOTE:** Il n'est pas obligatoire d'utiliser la garniture de sortie d'air du kit KZK-038, si vous désirez installer les matériaux de finition jusqu'aux espaceurs de dégagement des matériaux de finition. Les matériaux de finition ne doivent pas boucher l'ouverture de sortie d'air du plénum, et doivent border le pourtour de l'ouverture de sortie uniformément.

**AVERTISSEMENT! RISQUE DE SURCHAUFFE ET D'INCENDIE!** Assurez-vous d'installer le kit KZK conformément à ce manuel ET de retirer le déflecteur de convection si vous utilisez les dégagements aux matériaux combustibles spécifiés dans ce manuel.



### 3.2.2 Matériaux de finition murale combustibles

- La **FIGURE 3.3** montre l'installation de matériaux combustibles de finition murale d'une épaisseur maximale de 1 po (25 mm). Ces matériaux combustibles sont installés par dessus tous les matériaux incombustibles exigés, tels que montrés à la **FIGURE 3.1** (page 11).
- Les matériaux combustibles de 1 po (25 mm) d'épaisseur maximale peuvent être installés jusqu'aux bords de finition du foyer.
- Voir la **FIGURE 3.2** (page 12) pour l'installation des matériaux de finition combustibles de 1 po d'épaisseur maximale autour de l'ouverture de sortie d'air du KZK.

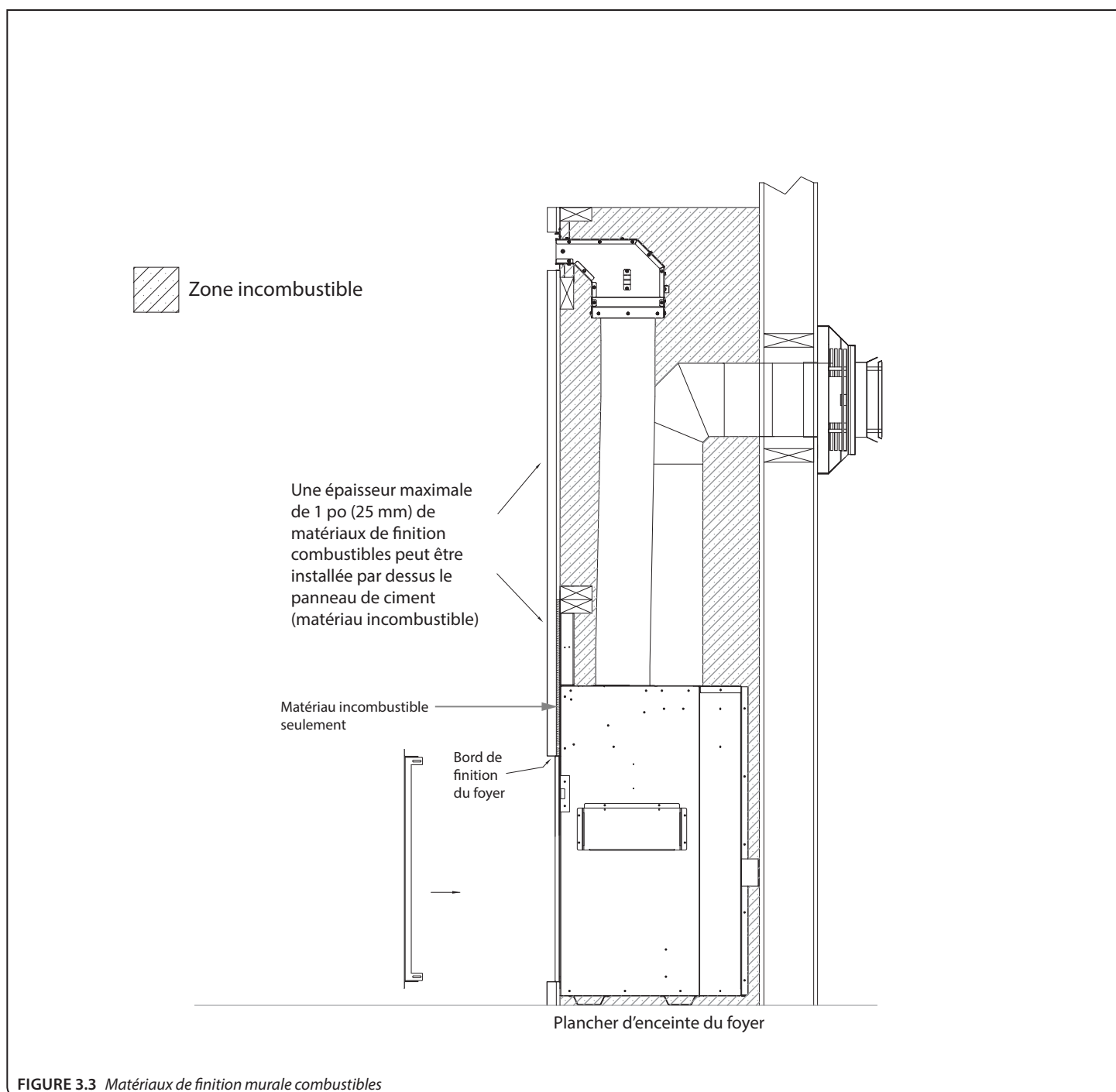


FIGURE 3.3 Matériaux de finition murale combustibles

### 3.3 Dégagements de l'âtre et du manteau

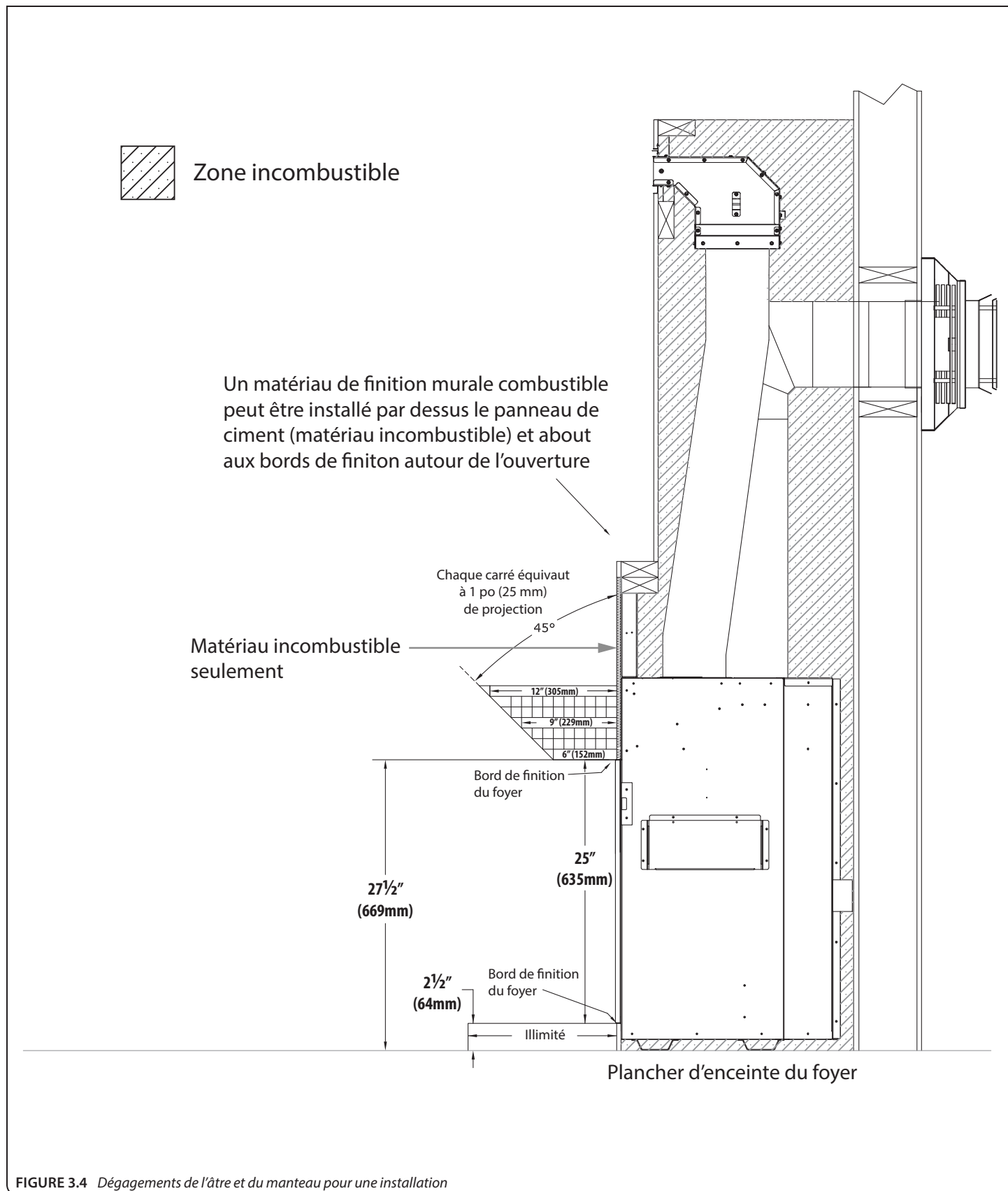


FIGURE 3.4 Dégagements de l'âtre et du manteau pour une installation

## 4.0 INSTALLATION

Toutes les composants de ce kit est requis et doit être installé.

Le kit Kozy Zone exige de retirer le déflecteur de convection, situé au haut de la chambre de combustion (à l'intérieur du foyer), pour permettre au débit d'air chaud de monter par convection dans les conduits d'air raccordés au foyer.

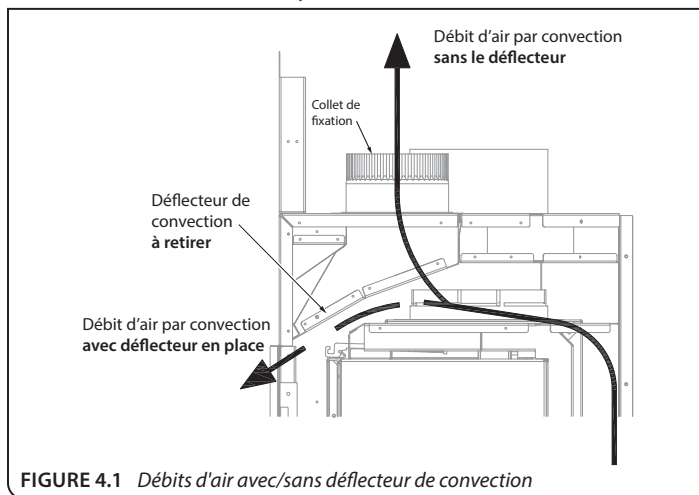


FIGURE 4.1 Débits d'air avec/sans déflecteur de convection

1. Retirez les (2) couvercles supérieurs (3 vis par couvercle).
2. Retirez du foyer le déflecteur de convection. Le déflecteur est fixé par le clip de déflecteur par (2) vis situé au centre avant, et par (2) vis juste derrière le bord supérieur de l'ouverture du foyer (voir FIGURE 4.2). Recyclez ce panneau si vous n'en avez plus besoin.

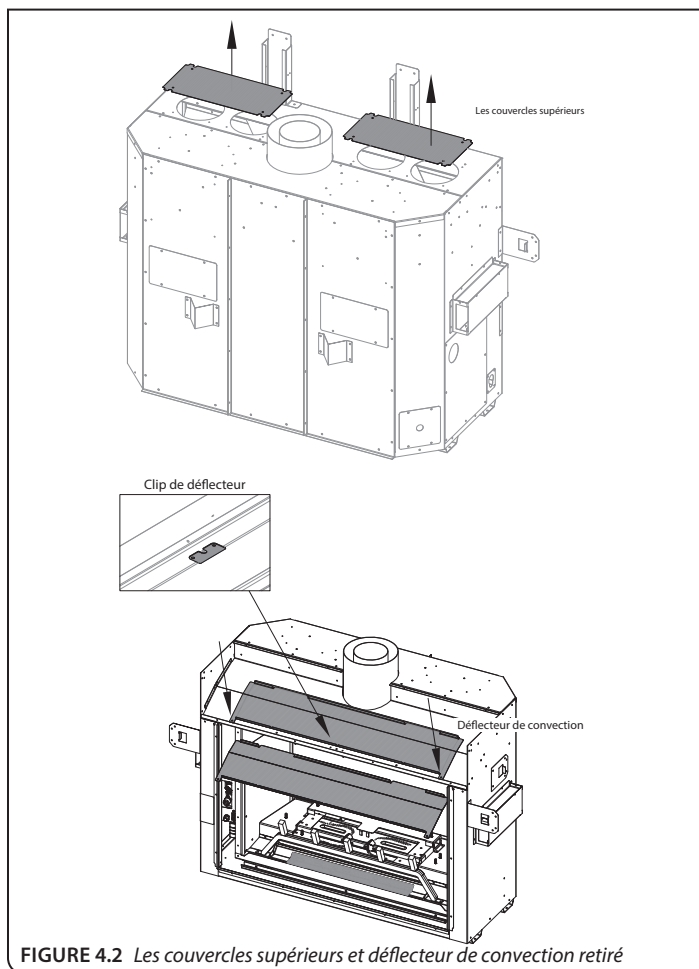


FIGURE 4.2 Les couvercles supérieurs et déflecteur de convection retiré

3. Alignez les collets de fixation aux trous correspondants au haut du foyer. Fixez en place avec les vis retirées précédemment. Installez les collets de fixation aux ouvertures correspondantes du (ou des) plénum(s). Utilisez les vis fournies.
4. Encadrez une ouverture brute à l'emplacement désiré. Voir les pages précédentes de ce manuel pour les positions de plénum permises et les dimensions d'encadrement de l'ouverture brute.
5. Installez le(s) plénum(s) dans l'ouverture brute encadrée, tout en maintenant les dégagements minimums aux matériaux combustibles, tels que spécifiés aux pages précédentes. Fixez le plénum à l'encadrement, avec des vis (ou clous) traversant la bride de fixation supérieure.  
**NOTE: Les brides de fixation ne sont pas conçues pour supporter le poids du plénum et des conduits. Installez des supports (ex. colombages de charpente) en-dessous du plénum et vérifiez que le plénum est de niveau et que son ouverture n'est pas déformée.**
6. Utilisez des bandes d'attache métalliques de type AllRound(R) (non fournies) comme support additionnel pour fixer solidement le plénum à l'encadrement.
7. Raccordez les conduits, partant des (4) collets de fixation du plénum jusqu'aux (4) collets de fixation du foyer. Si vous installez le plénum à moins de 10 pieds (3 m) au-dessus du foyer, utilisez un (1) kit n° KZK-410-6 ou des conduits homologués UL-181 (Conduits d'air, Classe 0). Si vous installez le plénum à plus de 10 pieds (3 m) et moins de 20 pieds (6 m) au-dessus du foyer, vous aurez besoin de deux (2) kits n° KZK-410-6 et du kit de coupleurs n° KZK-CPL6 ou de conduits homologués UL-181 (Conduits d'air, Classe 0).
8. Une pente vers le haut doit être maintenue dans les sections de conduit horizontales pour favoriser une bonne convection de l'air chaud. Supportez les sections de conduit horizontales à tous les 24 pouces (60 cm).
9. Après avoir terminé l'installation des matériaux de finition murale, fixez au plénum la garniture de sortie d'air du KZK-038, en utilisant (2) vis si vous utilisez le plénum du kit KZK-038. Les matériaux de finition ne doivent pas boucher l'ouverture de sortie d'air du plénum, mais doivent border uniformément tout le pourtour de l'ouverture de sortie d'air. La garniture de sortie d'air du kit KZK-038 est optionnelle, tout dépendant du choix des matériaux de finition.
10. Continuez l'installation du foyer.

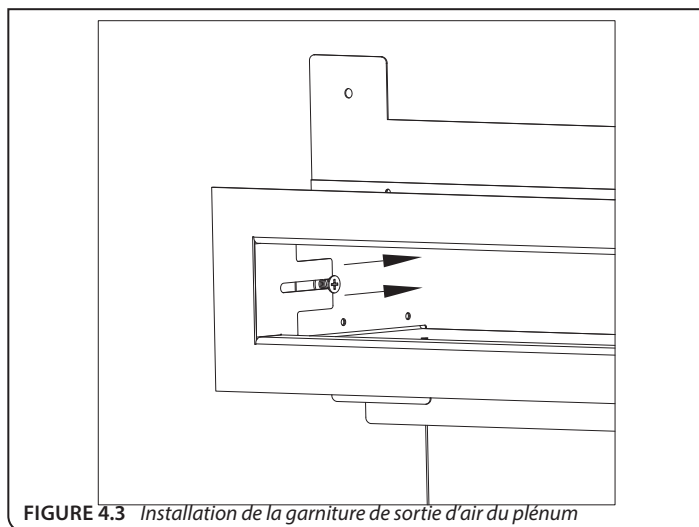


FIGURE 4.3 Installation de la garniture de sortie d'air du plénum