

# NATURAL GAS CONVERSION KIT

## #NCK-CW50-SPB



EN

FR  
PG  
5

**For use with Callaway 50 #CLW-50 and  
Callaway See-Through #CLW-ST  
Direct Vent Gas Fireplaces**

This fireplace is certified under U.S. and Canadian standards ANSI Z21.88-2017/CSA 2.33-2017, CSA 2.17-2017

### IMPORTANT

THE CONVERSION SHALL BE CARRIED OUT BY A MANUFACTURER'S AUTHORIZED REPRESENTATIVE, IN ACCORDANCE WITH THE REQUIREMENTS OF THE MANUFACTURER, PROVINCIAL OR TERRITORIAL AUTHORITIES HAVING JURISDICTION AND IN ACCORDANCE WITH THE REQUIREMENTS OF THE CAN/CGA-B149.1 OR CAN/CGA-B149.2 INSTALLATION CODES.

*CETTE CONVERSION DE GAZ DOIT ÊTRE EFFECTUÉE PAR UN REPRÉSENTANT AUTORISÉ DU FABRICANT, CONFORMÉMENT AUX EXIGENCES DU FABRICANT ET DES AUTORITÉS PROVINCIALES OU TERRITORIALES AYANT JURIDICTION, ET AUX EXIGENCES DES CODES D'INSTALLATION CAN/CGA-B149.1 OU CAN/CGA-B149.2.*



### READ ALL STEPS BEFORE STARTING INSTALLATION. LEAVE THESE INSTRUCTIONS WITH THE APPLIANCE.

This gas conversion kit installation instructions must be used in conjunction with the installation and operation manual provided with the appliance. Please read the appliance owner's manual completely before performing any procedures in these instructions. All warnings, precautions, and instructions outlined in the manual provided with the appliance will continue to apply to these instructions.

### WARNING

**This conversion kit shall be installed by a qualified service agency in accordance with the manufacturer's instructions and all applicable codes and requirements of the authority having jurisdiction. If the information in these instructions is not followed exactly, a fire, explosion or productions of carbon monoxide may result, causing property damage, personal injury, or loss of life. The qualified service agency is responsible for proper installation of this kit. The installation is not proper and complete until operation of the converted appliance is checked as specified in the manufacturer's instructions supplied with the kit. Refer to appliance owner's manual or product data plate for proper inlet and manifold pressure adjustments and orifice sizing.**

### AVERTISSEMENT

***Ce kit de conversion doit être installé par une agence d'entretien qualifiée, selon les instructions du fabricant et tous codes et règlements applicables de l'autorité ayant juridiction. Le non-respect de ces instructions peut créer un incendie, une explosion ou la production de monoxyde de carbone, et causer des dommages matériels, des blessures ou même la mort. L'agence d'entretien qualifiée est responsable de la qualité d'installation de ce kit. L'installation ne sera conforme et complète qu'après avoir vérifié le fonctionnement du foyer converti, tel que spécifié dans les instructions du propriétaire fournies avec ce kit. Voir le manuel d'utilisation ou la plaque signalétique de l'appareil, pour les réglages de pressions d'entrée et du manifold et les dimensions d'orifice (injecteur) de brûleur/veilleuse.***



## Conversion Kit Components

- (1) Gas Conversion Label
- (1) 50% Turndown Stepper Motor
- (1) Gas Label
- (1) Pilot Injector NG: #.023NG
- (1) Burner Orifices NG: #34

## High Altitude Conversions

For high altitude installations in the United States, refer to the American Gas Association guidelines for the gas designed appliances derating method. For elevations above 2,000 ft (610 m), input ratings are to be reduced by 4% for each 1,000 ft (305 m) above sea level.

When the appliance is installed at elevations above 4,500 ft (1,372 m), the certified high altitude rating shall be reduced at the rate of 4% for each additional 1,000 ft (305 m). Refer also to CSA-B149.1 Natural Gas and Propane Installation Code, local authorities, or codes which have jurisdiction in your area regarding the derate guidelines.

**CAUTION: The gas supply shall be shut off prior to disconnecting the electrical power, before proceeding with the conversion.**

## A. Prepare the Fireplace

Step 1: Remove the safety barrier, gas valve access cover, and glass frame assembly.

Step 2: Remove perimeter media and burner media.

Step 3: Remove the burner media tray and burner (4) screws. Release the burner tube venturi off the burner orifice and remove from fireplace.

Refer to your unit specific installation manual for more information.

## B. Replace Burner Orifice

Step 1: Remove the existing orifice cap.

Step 2: Replace with the orifice cap included with this kit. Tighten cap securely. The sizes are stamped on the orifices.

Fuel	Orifice Size
Natural Gas	#34 (DMS)

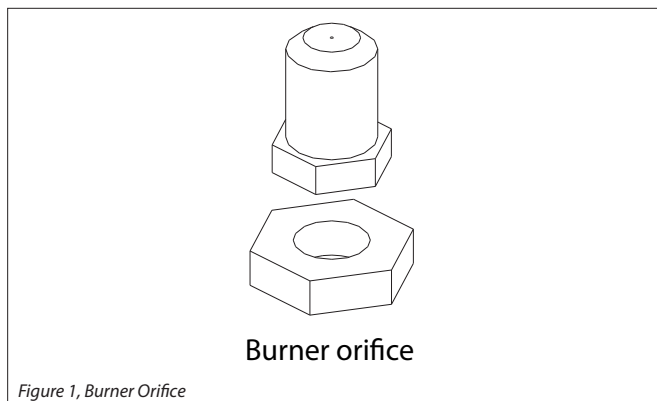


Figure 1, Burner Orifice

## C. Convert Pilot Assembly

Step 1: Using a 7/16" wrench, loosen the pilot nut by turning counterclockwise.

Step 2: Remove the pilot hood by pulling it up from the top. Remove existing pilot orifice.

Step 3: Install new pilot orifice included with the kit (number stamped on pilot orifices).

Step 4: Reattach pilot nut and tighten using 7/16" wrench. Fitting should be snug. DO NOT OVER-TIGHTEN!

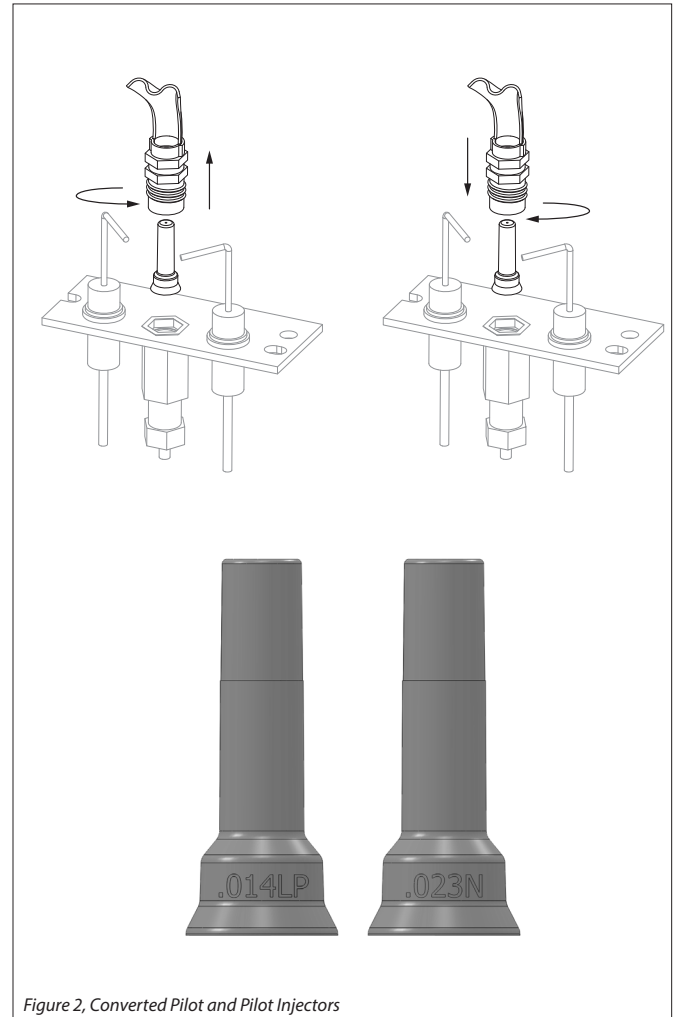


Figure 2, Converted Pilot and Pilot Injectors

## D. Convert Gas Control Valve

Follow the stepper motor pressure regulator instruction sheet included with this conversion kit to convert the gas valve.

## E. Complete the Conversion

Step 1: Adjust the venturi. Loosen the screw, then adjust the cap to the correct setting. Re-tighten the screw. See Table 2.

Step 2: Reinstall all components previously removed. Refer to the installation manual for more information.

Step 3: Turn the manual valve counterclockwise to the ON position.

Step 4: Reconnect electrical power.

Step 5: Check for leaks at all connections with soapy water.

Table 2, Factory Set Venturi Openings for Natural Gas

Unit	Venturi Opening
CLW-50	1/8" (3.175mm) OPEN
CLW-ST	1/8" (3.175mm) OPEN

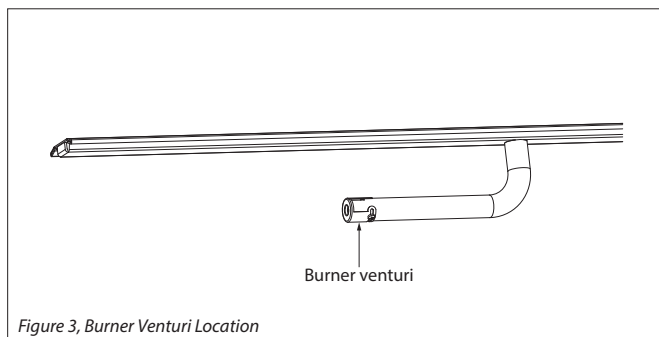


Figure 3, Burner Venturi Location

## F. Test Inlet Pressure

**IMPORTANT: For a proper pressure reading, apply the gas supply pressure tests with all other gas appliances on or at full capacity in the household.**

- Step 1: Loosen the inlet (IN) pressure tap screw (counterclockwise) on the gas valve.
- Step 2: Attach a manometer to the inlet pressure tap with a 1/4 in (6mm) ID hose.
- Step 3: Light the pilot and burner. Verify manometer reading is between the recommended minimum and maximum pressure settings. See Table 3.
- Step 4: Turn off pilot and burner.
- Step 5: Disconnect hose and tighten the inlet pressure tap screw (clockwise). The screw should be snug; do not over tighten.
- Step 6: Relight the pilot and burner.
- Step 7: Reattach the manometer to the inlet pressure tap to verify tap is completely sealed. Manometer should read no pressure.

Table 3, Inlet Gas Supply Pressures

Fuel	Minimum	Maximum
NG	5" WC (1.25 kPa)	10.5" (2.62 kPa)

## G. Test Manifold Pressures

- Step 1: Loosen the manifold (OUT) pressure tap screw (counterclockwise) on the gas valve.
- Step 2: Attach a manometer to the outlet pressure tap with a 1/4 in (6mm) ID hose.
- Step 3: Light the pilot and burner. Verify manometer reading is between the recommended low and high pressure settings. See Table 4.
- Step 4: Turn off pilot and burner.
- Step 5: Disconnect hose and tighten the outlet pressure tap screw (clockwise). The screw should be snug; do not over tighten.
- Step 6: Relight the pilot and burner.

Step 7: Reattach the manometer to the outlet pressure tap to verify tap is completely sealed. Manometer should read no pressure.

Table 4, Manifold Gas Supply Pressures

Fuel	Low	High
NG	1.1" WC (.27 kPa)	3.8" WC (.95 kPa)

## H. Verify Operation

- Step 1: Light the pilot. Visually check the pilot flame to verify flame envelopes the top of the flame sensor and extends far enough onto the burner for proper ignition.
- Step 2: To adjust the pilot flame, turn the pilot adjustment screw on the gas valve clockwise to decrease flame, and counterclockwise to increase flame.
- Step 3: Turn the appliance off.
- Step 4: Affix the gas type sticker on or near the gas valve.
- Step 5: Reinstall the glass frame assembly, access cover, and safety barrier.
- Step 6: Light the pilot and burner. Visually check the main burner flame appearance for proper ignition and operation of the fireplace. Refer to the installation manual for complete adjustment procedures.
- Step 7: Complete and affix the 'Gas Conversion' labels as close to the rating plate as possible.
- Step 8: Verify the input rating of the converted appliance. See Table 5.

Table 5, Input Ratings CLW-50 &amp; CLW-ST

Fuel	Minimum Input	Input
NG	18,500 Btu/h (5.42 kW)	35,500 Btu/h (10.4 kW)

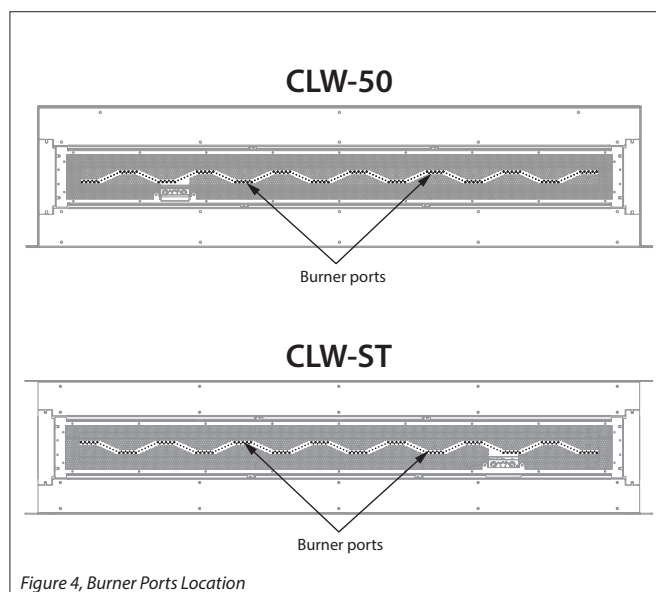


Figure 4, Burner Ports Location

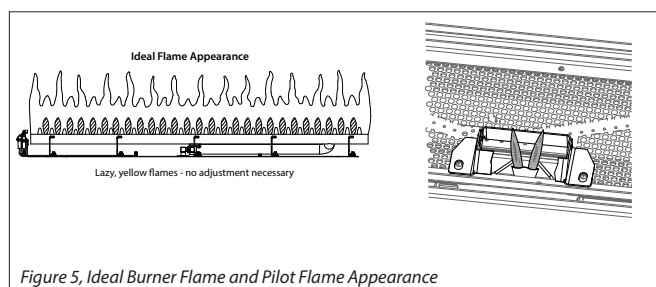


Figure 5, Ideal Burner Flame and Pilot Flame Appearance

## Composants du kit de conversion

- (1) Étiquette de conversion de gaz
- (1) Modulateur / Régulateur de pression de gaz (moteur pas-à-pas)
- (1) Étiquette du type de gaz
- (1) Injecteur de la veilleuse NG : n° .023NG
- (1) Orifice du brûleur NG : n° 34

## Installations à hautes altitudes

Aux États-Unis: Pour les installations à haute altitude, voir les directives de l'American Gas Association. La puissance de chauffe nominale au niveau de la mer d'un appareil à gaz installé à une altitude dépassant 2000 pieds (610 m) doit être réduite de 4% pour chaque 1000 pieds (305 m) au-dessus du niveau de la mer. Voir aussi le National Fuel Gas Code, ANSI Z223.1/ NFPA 54, vos agents locaux, ou les codes ayant juridiction dans votre région, pour les directives de recalibrage.

Au Canada: Si l'appareil est installé à une altitude dépassant 4500 pieds (1372 m), la puissance de chauffe nominale certifiée à haute altitude doit être réduite de 4% pour chaque 1000 pieds (305 m) additionnels. Voir aussi la norme CSA-B149.1 du Code d'installation du gaz et du propane, les codes locaux, ou les codes ayant juridiction dans votre région, pour les directives de recalibrage.

**ATTENTION: L'alimentation de gaz doit être fermée avant de couper l'alimentation électrique, et avant de commencer la conversion de gaz.**

## A. Préparation du foyer

- Étape 1: Retirez le pare-étincelles, le couvercle d'accès et le cadre vitré.
- Étape 2: Retirez les braises décoratives en périphérie (avant et arrière) du brûleur, et retirez les braises décoratives sur le brûleur.
- Étape 3: Retirez le plateau à braises et le brûleur (4 vis au total). Retirez le tube à venturi d'orifice du brûleur et sortez-le du foyer.

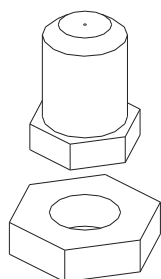
Voir les instructions d'installation spécifique à votre modèle de foyer.

## B. Remplacer l'orifice du brûleur

- Étape 1: Retirez l'orifice du brûleur existant.
- Étape 2: Remplacez-le par le nouvel orifice de brûleur fourni avec le kit (numéro marqué sur l'orifice du brûleur), en veillant à bien serrer l'orifice du brûleur.

Tableau 1, Dimension d'orifice du brûleur, élévation 0-4500 pi (1372m)  
CLW-50 et CLW-ST

Combustible	Dimension d'orifice
Gaz naturel	#34 (DMS)



Orifice du brûleur

Figure 1, L'orifice du brûleur

## C. Convertir l'ensemble de veilleuse

- Étape 1: Avec une clé 7/16 po, desserrez l'écrou de veilleuse en tournant en sens anti-horaire.
- Étape 2: Retirez l'orifice de veilleuse existant.
- Étape 3: Installez le nouvel orifice de veilleuse fourni avec le kit (numéro marqué sur l'orifice de veilleuse).
- Étape 4: Remettez l'écrou de veilleuse et serrez-le avec la clé 7/16 po. Serrez-le juste assez; NE SERREZ PAS TROP !

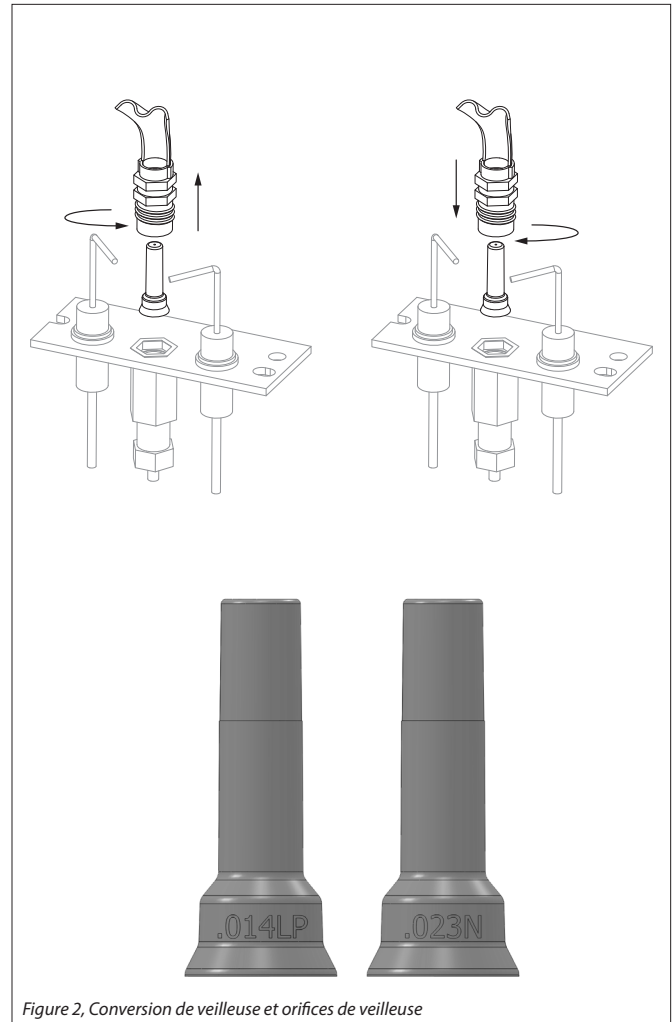


Figure 2, Conversion de veilleuse et orifices de veilleuse

## D. Convertir la valve de contrôle de gaz

Suivez le feuillet d'instructions du modulateur/régulateur de pression (moteur pas-à-pas), fourni avec le kit de conversion, pour convertir la valve de contrôle de gaz.

## E. Finaliser la Conversion

- Étape 1: Desserrez les vis de réglage du venturi et faites les réglages requis, puis resserrez les vis de réglage.
- Étape 2: Réinstaller tous les composants retirés précédemment.
- Étape 3: Tournez le robinet en sens antihoraire à la position ON.
- Étape 4: Mettez l'appareil sous tension.
- Étape 5: À l'eau savonneuse, vérifiez l'étanchéité de tous raccords de gaz, préfabriqués ou installés sur place (aucune fuite).

Tableau 2, Ouverture du venturi (préréglés par le fabricant) pour l'installations au gaz naturel

Modèle	Ouvert
CLW-50	1/8 po (3,175 mm)
CLW-ST	1/8 po (3,175 mm)

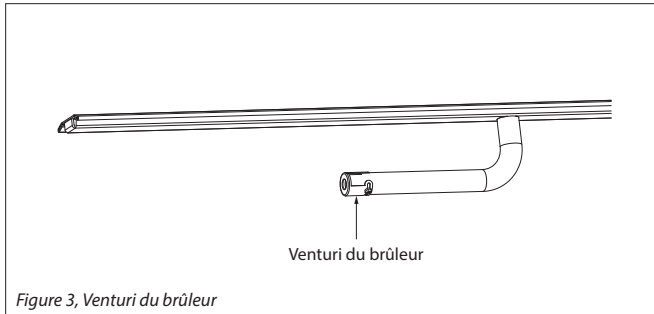


Figure 3, Venturi du brûleur

## F. Test de pression à l'entrée

**IMPORTANT : Effectuez tous les tests de pression avec tous les appareils à gaz du bâtiment allumés au réglage maximum, pour des mesures de pression adéquates.**

Étape 1: Desserrer la vis du raccord de test de pression d'entrée («IN») en sens antihoraire.

Étape 2: Brancher le manomètre au raccord de test de pression en utilisant un tube ¼ po D.I.

Étape 3: Allumez la veilleuse et le brûleur. Vérifiez la pression au manomètre pour vous assurer qu'elle reste entre les réglages de pression minimum et maximum recommandés. Tableau 3

Étape 4: Éteignez le brûleur et la veilleuse.

Étape 5: Débranchez le tube avec manomètre et serrez la vis du raccord de test de pression d'entrée («IN») en sens horaire. La vis doit être vissée juste assez; ne la vissez pas trop serrée.

Étape 6: Rallumez la veilleuse et le brûleur. Ensuite, rebranchez le manomètre au raccord de test de pression d'entrée, pour vérifier que ce raccord est complètement étanche. Le manomètre ne devrait indiquer aucune pression.

Tableau 3, Pression de gaz à l'entrée

Combustible	Minimum	Maximum
NG	5 po WC (1,25 kPa)	10,5 po WC (2,62 kPa)

## G. Test de pression au manifold

Étape 1: Desserrez la vis du raccord de test de pression du manifold («OUT») en sens antihoraire.

Étape 2: Branchez le manomètre au raccord de test de pression de sortie (manifold).

Étape 3: Allumez la veilleuse et le brûleur. Vérifiez la pression au manomètre, qui doit rester entre les réglages de pression minimum et maximum recommandés. Tableau 4

Étape 4: Éteignez la veilleuse et le brûleur.

Étape 5: Débranchez le tube et serrez la vis du raccord de test de pression du manifold («OUT») en sens horaire. La vis doit être vissée juste assez; ne la vissez pas trop serrée.

Étape 6: Rallumez la veilleuse et le brûleur.

Étape 7: Branchez le manomètre au raccord de test de pression du manifold, pour vérifier qu'il est étanche. Le manomètre ne devrait indiquer aucune pression lorsque la veilleuse et le brûleur sont allumés.

Tableau 4, Pression de gaz au manifold

Combustible	Minimum («Low»)	Maximum («High»)
NG	1,1 po WC (0,27 kPa)	3,8 po WC (0,95 kPa)

## H. Vérifier le fonctionnement

Étape 1: Allumez la veilleuse pour vérifier visuellement les flammes. Elles doivent envelopper le haut du détecteur de flamme, et se prolonger sur le brûleur assez loin, pour assurer un allumage adéquat.

Étape 2: Pour ajuster la veilleuse : Tournez la vis de réglage de veilleuse en sens horaire pour réduire les flammes de veilleuse, ou en sens anti-horaire les augmenter.

Étape 3: Éteignez le foyer.

Étape 4: Collez l'autocollant du «Type de gaz» sur l'étiquette.

Étape 5: Réinstallez la vitre (avec cadre), le couvercle d'accès et l'écran pare-étincelles.

Étape 6: Vérifiez l'allumage et le bon fonctionnement du foyer. Pour plus d'information, suivre les instructions d'installation.

Étape 7: Remplir et coller l'étiquette de «Conversion de gaz» le plus près possible de la plaque d'homologation.

Étape 8: Les puissances de chauffage (en BTU/h) de ce foyer à gaz converti sont indiquées au Tableau 5.

Tableau 5, Puissances de chauffage CLW-50 et CLW-ST

Combustible	Puissance minimum	Puissance maximum
NG	18 500 Btu/h (5,42 kW)	35 500 Btu/h (10,4 kW)

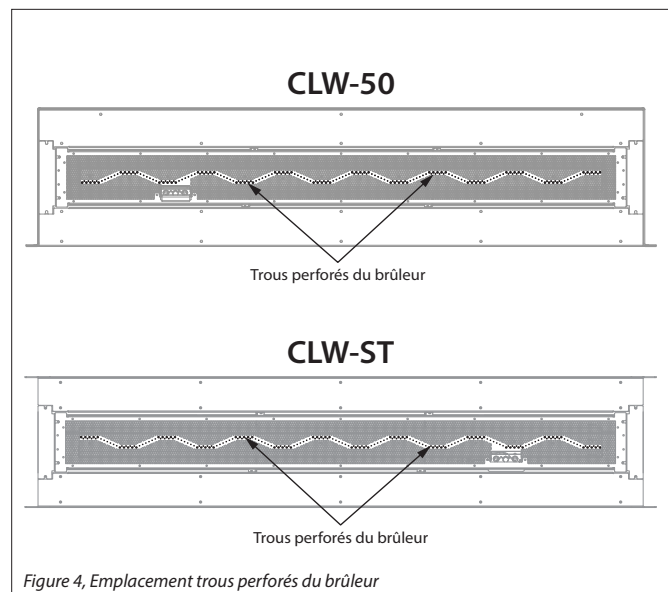


Figure 4, Emplacement trous perforés du brûleur

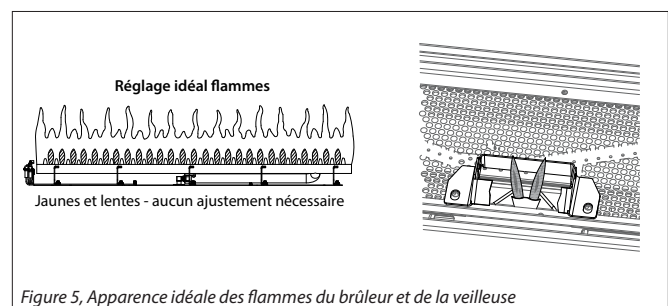


Figure 5, Apparence idéale des flammes du brûleur et de la veilleuse