

# SP41 ET SP34

FOYERS AU GAZ À ÉVACUATION DIRECTE

SP41 illustré avec façade  
rectangulaire standard et panneaux  
de verre noir en option



DES FOYERS DE QUALITÉ SUPÉRIEURE POUR LA VIE.

**KOZY**  **HEAT**  
FIREPLACES



SP34 illustré avec surcadre Prairie et panneaux de verre noir en option

## SÉRIES SP41 ET SP34

Façades décoratives



Surcadre Prairie arqué  
Aucun panneau réfractaire



Surcadre Prairie  
et panneaux de verre noir en option



Façade standard  
avec panneaux de verre noir en option



SP34 avec surcadre Prairie arqué et panneaux de verre noir en option

# SÉRIES SP41 ET SP34

## Décors en option



Jeu de bûches

## Contrôles en option

**Commande IPI**  
*(veilleuse à allumage intermittent)*  
*(Inclus avec SP41-L)*



Télécommande Komfort Kontrol

## Commandes en option pour Millivolt



Télécommande de thermostat ou télécommande marche/arrêt Deluxe



Thermostat mural câblé ou sans fil



Interrupteur mural sans fil

Vidéo du foyer allumé



SP41



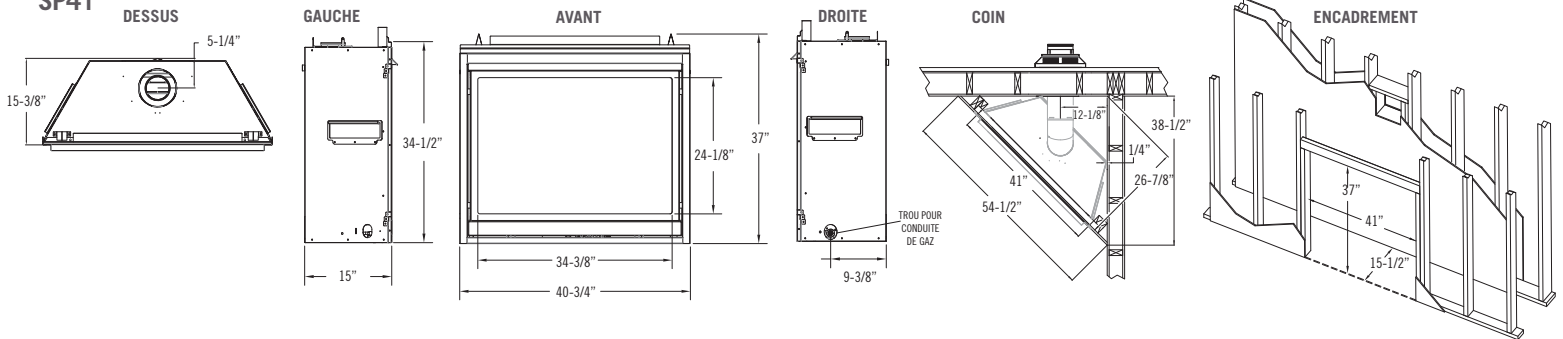
SP34

# SÉRIES SP41 ET SP34

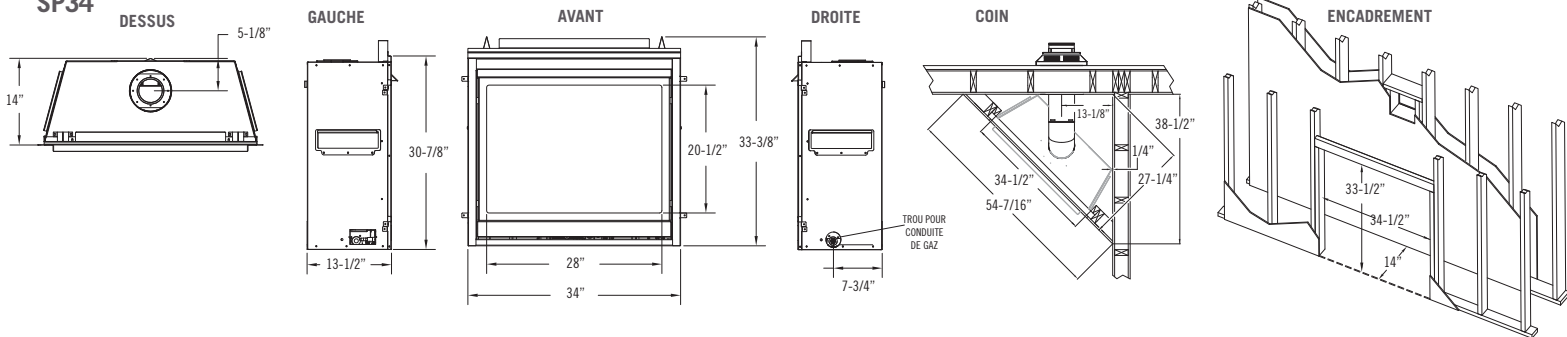
Les brochures de foyers servent aux fins de publicité seulement.  
Pour l'installation, veuillez consulter le manuel d'installation du foyer.

## Spécifications

### SP41



### SP34



## Dégagements

Model	SP41	SP34	Model	SP41	SP34
Hauteur	34-1/2"	30-7/8"	Des étriers de dégagement supérieurs du foyer	0"	0"
Largeur avant	40-3/4"	34"	Matériaux de façade 1 po (25 mm) aux espaces latéraux des brides de clouage	0"	0"
Largeur arrière	24-1/8"	27"	Des espaces arrière du foyer	0"	0"
Profondeur	15"	13-1/2"	Des coins arrière du foyer	1/4"	1/4"
Poids	143 lb	90 lb	Du devant du foyer	36"	36"
Surface vitrée	34-3/8" x 24-1/8"	28" x 20-1/2"	Du dessus du foyer au plafond	25"	12"
BTU/h GN (Haut / Bas)	28 000 / 14 000	20 500 / 14 000	Des côtés du foyer aux murs latéraux adjacents	4-1/2"	4-1/2"
BTU/h GPL (Haut / Bas)	28 000 / 14 000	20 500 / 15 000	Du plancher d'enceinte du foyer à une moulure de 3/4" (19 mm)	37-1/8"	33-1/2"
ENERGUIDE P.4 GN/GPL	74,05% / 74,55%	74,57% / 74,36% (LE) 73,74% / 73,3% (MV)	Du plancher d'enceinte du foyer à un manteau de 6" de profondeur	40-1/2"	37"
Régime permanent GN/GPL	77,56% / 77,64%	73,82% / 76,68%			
AFUE GN/GPL	71,11% / 71,19%	67,17% / 68,91%			
Vitrocéramique	Standard	Standard			
Système de valve	IPI et Millivolt	IPI et Millivolt			
Ensemble de ventilateur	En option pour MV Inclus pour IPI	En option			
Écran protecteur	Inclus	Inclus			

Consultez les manuels d'installation pour les exigences d'installation et d'évacuation complètes. Voir les exigences additionnelles du manuel d'installation pour les configurations de dégagement du manteau.

## Homologation et exigences du système d'évacuation

Cet appareil doit être raccordé à un conduit coaxial 4" x 6-5/8" (évacuation et prise d'air). Cet appareil est approuvé pour utiliser le système d'évacuation directe flexible 4" x 7" Kozy Heat de Série 700 (terminaisons horizontales seulement).

Autres systèmes de cheminée approuvés (terminaisons horizontales et verticales): American Metal Products (Ameri-Vent), BDM, ICC, Metal Fab, Olympia Chimney Supply Inc., Security, Selkirk et Simpson DuraVent.

Cet appareil peut être adapté pour utiliser du conduit d'évacuation flexible colinéaire 3" x 3" lorsqu'il est utilisé en combinaison avec une cheminée existante de dimensions intérieures minimales 6" x 8" (en maçonnerie) ou de 7" D.I. (en métal de classe A).

Coudes : Pour chaque coude de 90° additionnel utilisé après le premier coude, on doit soustraire 3 pieds (914 mm) de la longueur maximale permise du conduit d'évacuation. Pour chaque coude de 45° additionnel utilisé après le premier coude, on doit soustraire 1 1/2 pied (457 mm) de la longueur maximale permise du conduit d'évacuation. Note : Deux (2) coudes de 45° peuvent être utilisés au lieu d'un (1) coude de 90°.

### Terminaisons horizontales

Minimum : 90° + 6" (15,2 cm) + chapeau d'évacuation  
Maximum : Voir le Manuel

### Terminaisons verticales coaxiales

Minimum : 3' (91 cm) + chapeau d'évacuation  
Maximum : 50' (15,2 m) + chapeau d'évacuation

### Terminaisons verticales colinéaires

Minimum : 10' (3 m) + chapeau d'évacuation  
Maximum : 50' (15,2 m) + chapeau d'évacuation

Les caractéristiques, options et spécifications peuvent être modifiées.

Chaque appareil est testé par le fabricant

Certifié selon la norme ANSI Z21.88 «Vented Gas Heaters»

Dans le but de fournir continuellement des produits de qualité supérieure, les caractéristiques, options, spécifications et dimensions peuvent être modifiées. Veuillez consulter le manuel d'installation de l'appareil pour les instructions d'installation complètes. L'installation doit être conforme aux codes du bâtiment local. **Dans certaines régions, cet appareil pourrait donner droit à une remise en vertu d'un plan d'économie d'énergie. Consultez votre détaillant local pour les détails concernant les promotions et qualifications.**

Fabriqué par Hussong Mfg. Co., Inc.  
204 Industrial Park Road, Lakefield, MN 56150  
Téléphone 1-800-253-4904 www.kozyheat.com 4-20



Gamme de produits :



Pour obtenir de l'information plus détaillée sur la gamme de produits Kozy Heat, veuillez contacter :