

CALLAWAY 72, CALLAWAY 50, CALLAWAY 40 ET CALLAWAY TRANSPARENT

FOYERS AU GAZ À ÉVACUATION DIRECTE



Callaway 72 illustré avec un kit Komfort Zone, un contour de 1 pièce, un ensemble de bûches de bouleau, des panneaux en verre noir, un support de brûleur en verre concassé Minuit réfléchissant et un périmètre de sable noir.

DES FOYERS DE QUALITÉ SUPÉRIEURE POUR LA VIE.

KOZY  **HEAT**
FIREPLACES

Callaway Transparent illustré avec un kit extérieur, un kit Komfort Zone, un cadre rectangulaire de 1 pièce, un ensemble de bûches, des panneaux en verre noir, un support de brûleur en pierres de lave et un périmètre de sable noir.



SÉRIE CALLAWAY

Contours décoratifs

Dimensions indiquées ci-dessous : Callaway 72 / Callaway Transparent / Callaway 50 / Callaway 40

74-3/8" / 52-3/8" / 52-3/8" / 42-3/8"

17-1/8" /
15-1/2" /
15-1/2" /
15-1/2"



Sans contour
Écran uniquement

76-5/8" / 54-5/8" / 54-5/8" / 44-5/8"

19-5/8" /
18" /
18" /
18"



Cadre rectangulaire (1 pièce)
Disponible en noir

80-1/4" / 58-1/4" / 58-1/4" / 48-1/4"

23-3/8" /
21-13/16" /
21-13/16" /
21-3/4"



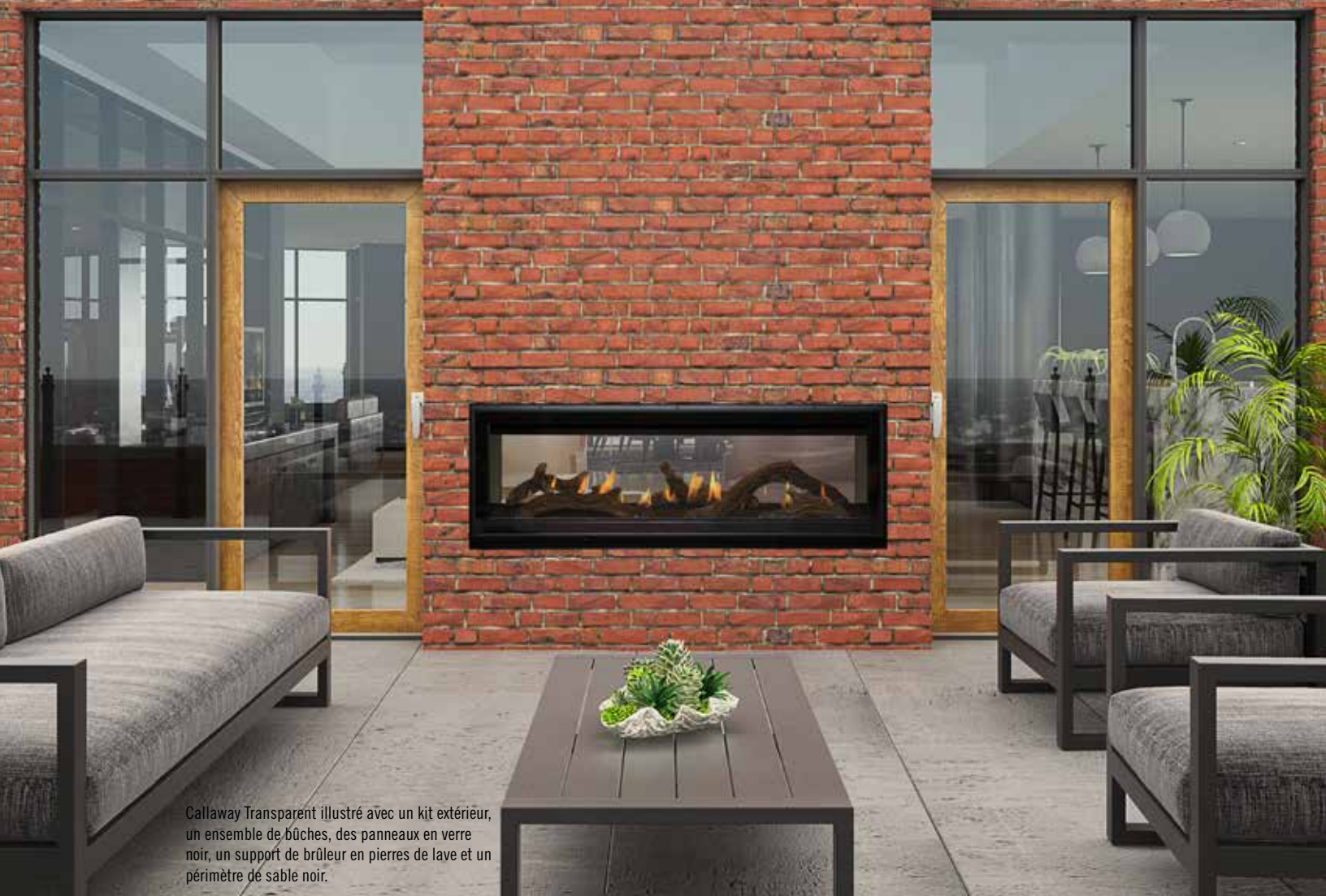
Cadre rectangulaire (4 pièces)
Noir

81-3/16" / 59-3/16" / 59-3/16" / 49-3/16"

24-1/2" /
22-9/16" /
22-9/16" /
22-7/8"



Façade de l'écran Mission
Bronze vintage



Callaway Transparent illustré avec un kit extérieur, un ensemble de bûches, des panneaux en verre noir, un support de brûleur en pierres de lave et un périmètre de sable noir.

87" / 65" / 65" / 55"

22-7/8" /
21-1/4" /
21-1/4" /
21-1/4"



Contour Galerie
Noir

Vidéos de feu



Callaway 72
Kit Rock Accent



Callaway
Transparent



Callaway 50
Kit Rock Accent



Callaway 40
Bûches de bouleau



Callaway 72
Bûches de bouleau



Callaway 50
Kit de bûches traditionnelles



Callaway 72
Kit Beach Accent



Callaway 50
Kit Beach Accent



Callaway 40 illustré avec un cadre rectangulaire de 4 pièces en noir, un ensemble de bûches de bouleau, un réfractaire en briques réfractaires Chicago, un support de brûleur en verre concassé ambré et un périmètre en pierres de lave.

SÉRIE CALLAWAY

Options de supports et réfractaires



Kit de support Rock Accent avec verre en noir en verre noir, support de brûleur en verre concassé Minuit réfléchissant et périmètre de sable noir.



Kit Beach Accent avec réfractaire Ledgestone, support de pierres de lave et un périmètre de vermiculite



Ensemble de bûches traditionnelles avec briques Chicago vermiculite, support de brûleur en verre concassé réfléchissant en cuivre et périmètre en pierres de lave.



Ensemble de bûches traditionnel avec panneaux de verre réfléchissants noirs, support de brûleur en verre concassé réfléchissant et périmètre en verre noir



Ensemble de bûches de bouleau avec panneaux de verre réfléchissants noirs, support de brûleur en verre concassé réfléchissant et périmètre de sable noir

Support de brûleur et périmètre optionnel



Verre concassé Minuit réfléchissant Support de brûleur et de périmètre



Verre concassé en cuivre réfléchissant Support de brûleur et de périmètre



Pierres de lave Support de brûleur et de périmètre



Vermiculite Support de périmètre



Sable noir Support de périmètre



Panneau en verre noir Support de périmètre

Callaway 50 illustré avec une façade de l'écran Mission en bronze vintage, Bleach Accent, kit Beach Accent, réfractaire Ledgestone, support de brûleur en pierres de lave et périmètre de vermiculite

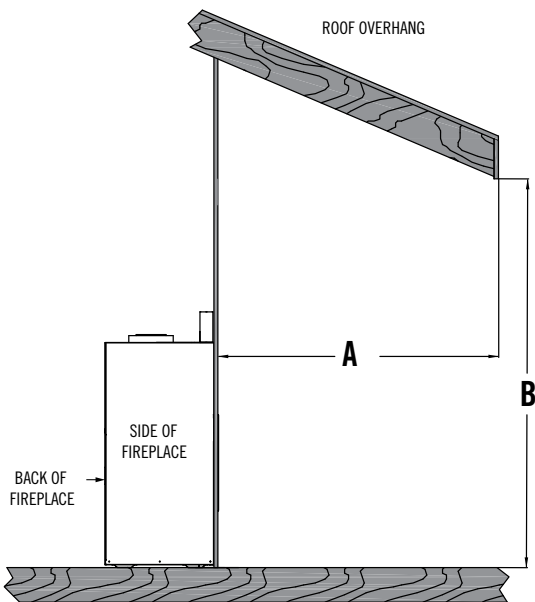


Installation d'un foyer extérieur couvert

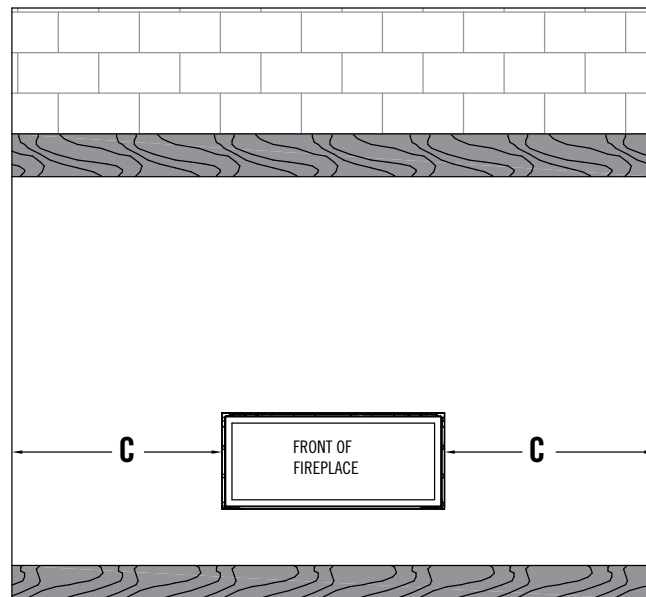
- Disponible uniquement sur Callaway 40, 50 et 72
- Le fonctionnement du foyer est approuvé de 40 degrés F à 110 degrés F.

- Toutes les connexions de câblage doivent être conformes aux exigences d'installation extérieure de la norme NECA NFPA 70.
- Tous les autorisations et exigences figurant dans le manuel de votre appareil doivent être respectés.

**Kit extérieur requis pour les installations extérieures – vendu séparément*



Le porte-à-faux (A) doit être d'au moins 1/2 ou plus de l'élévation de la ligne de toit (B) au-dessus de la base du foyer.



La largeur du porte-à-faux de chaque côté de l'appareil (C) doit être d'au moins 1/2 ou plus de l'élévation de la ligne de toit (B) au-dessus de la base du foyer.

EXEMPLE : Si la ligne de toit (B) est à 10 pieds au-dessus de la base du foyer, le porte-à-faux (A) doit être de 5 pieds ou plus. La largeur du porte-à-faux de CHAQUE côté du foyer (C) doit être supérieur ou égale à 5 pieds.

SÉRIE CALLAWAY

Spécifications

Modèle	Callaway 40	Callaway 50	Callaway Transparent	Callaway 72
Hauteur	39-1/4"	39"	39-1/8"	40-3/4"
Largeur	49-1/2"	59-1/2"	59-1/2"	81-1/2"
Profondeur	22"	22"	17"	22"
Poids	280 lb	293 lb	335 lb	410 lb
Zone d'affichage	40" x 13"	49-7/8" x 13-3/8"	49-7/8" x 13-3/8"	72-7/8" x 15-3/4"
BTU Gaz naturel haut/bas	31 500 / 16 500	35 500 / 18 500	35 500 / 18 500	49 500 / 25 000
BTU Propane haut/bas	31 500 / 16 500	35 000 / 18 000	35 000 / 18 000	49 000 / 24 500
ÉNERGUIDE P.4 Gaz naturel/Propane	71,32 % / 71,44 %	73,49 % / 72,74 %	72,52 % / 73,73 %	73,77 % / 73,57 %
État stationnaire Gaz naturel/Propane	72,70 % / 72,78 %	72,59 % / 70,49 %	73,54 % / 74,21 %	75,91 % / 75,92 %
AFUE % : Gaz naturel/Propane	72,85 % / 73,12 %	66,50 % / 63,97 %	73,92 % / 75,33 %	74,77 % / 74,66 %
Système de valve	IPI	IPI/Millivolt	IPI	IPI
Options de supports en option	Bûches traditionnelles, Kit Beach Accent, Kit Rock Accent, bûches de bouleau	Bûches traditionnelles, Kit Beach Accent, Kit Rock Accent, bûches de bouleau	Bûches traditionnelles, Kit Beach Accent, Kit Rock Accent, bûches de bouleau	Bûches traditionnelles, Kit Beach Accent, Kit Rock Accent, bûches de bouleau
Réfractaires/panneaux en option	Verre noir, Brique Chigago, LedgeStone (Bord de pierre)	Verre noir, Brique Chigago, LedgeStone (Bord de pierre)	Verre noir, Brique Chigago, LedgeStone (Bord de pierre)	Verre noir, Brique Chigago, LedgeStone (Bord de pierre)
Verre en céramique	Standard	Standard	Standard	Standard
Support de brûleur (requis)	Verre concassé réfléchissant, Pierres de lave	Verre concassé réfléchissant, Pierres de lave	Verre concassé réfléchissant, Pierres de lave	Verre concassé réfléchissant, Pierres de lave
Support périmétrique en option	Verre concassé réfléchissant, Pierres de lave, Sable noir, Vermiculite, Panneau en verre noir	Verre concassé réfléchissant, Pierres de lave, Sable noir, Vermiculite, Panneau en verre noir	Verre concassé réfléchissant, Pierres de lave, Sable noir, Vermiculite, Panneau en verre noir	Verre concassé réfléchissant, Pierres de lave, Sable noir, Vermiculite, Panneau en verre noir
Ensemble de ventilateur	Facultatif	Facultatif	Facultatif	Facultatif
Façade de l'écran	Inclus	Inclus	Inclus	Inclus
Kit d'éclairage	Standard	Standard	Standard	Standard
Ventilation électrique horizontale	Facultatif	Facultatif	Facultatif	Facultatif
Kit Komfort Zone	En option	En option	Nécessaire pour une application intérieure/extérieure	En option
Cavité ventilée	En option	En option	Nécessaire pour une application intérieure/extérieure	En option
Kits de transfert de chaleur	En option	En option	En option	En option

Les caractéristiques, options et spécifications sont susceptibles d'être modifiées.

Chaque unité a été testée en usine.

Consultez les manuels d'installation pour les exigences d'installation et d'évacuation complètes. Voir les configurations de dégagement du manteau additionnelles dans le manuel d'installation.

Dégagements | sans kit Komfort Zone

Modèle	Callaway 40	Callaway 50	Callaway Transparent version « intérieure »	Callaway 72
Des supports de fixation supérieurs de l'appareil	0"	0"	0"	0"
Des supports de fixation gauche et droit de l'appareil	0"	0"	0"	0"
Des supports de fixation arrières de l'appareil	0"	0"	Sans objet	0"
Depuis les coins de l'appareil	3"	3"	Sans objet	1"
Depuis l'avant de l'appareil	36"	36"	36"	36"
Côté de l'appareil à côté du flanc adjacent (sans contour)	0"	3"	0"	6"
Bordure de finition du foyer à la bordure de 3/4 po	20-3/8"	18"	8"	16-1/2"
Manteau de 6" de profondeur à partir du bord de finition du foyer	23-7/8"	21-1/2"	11-1/2"	20"
Manteau à 6" de profondeur à partir du plancher de l'enceinte du foyer	50-1/2"	48"	38"	48-1/4"
Hauteur minimale de l'enceinte du foyer	60"	48"	76"	79-1/4"

Télécommande



Fonction thermostat



Modulation de la hauteur de flamme



Modulation de la vitesse du ventilateur



Modulation du kit d'éclairage

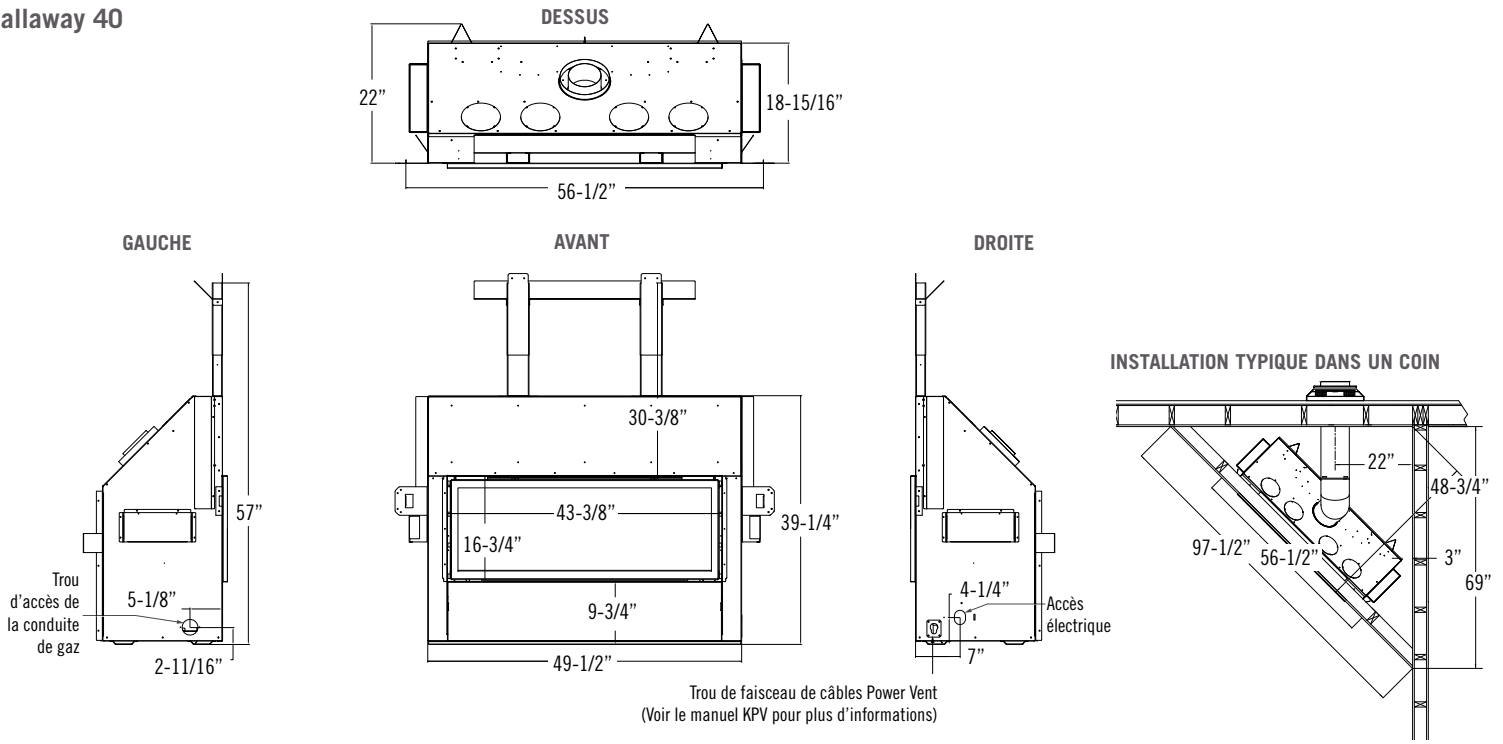


IPI à pilote continu

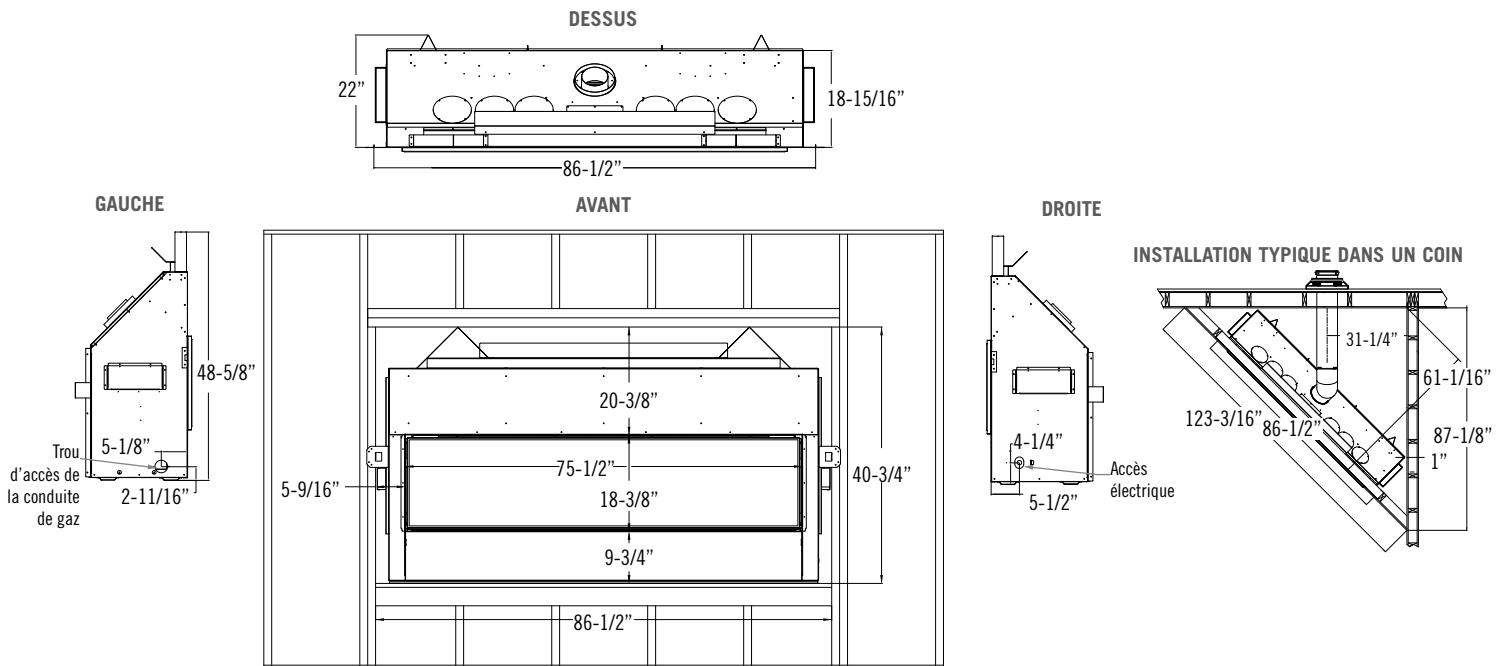
Dégagements | avec kit Komfort Zone et cavité ventilée

Modèle	Callaway 40	Callaway 50	Callaway Transparent version « intérieure »	Callaway 72
Bordure de finition du foyer à la bordure de 3/4 po	0"	0"	0"	0"
Manteau de 6" de profondeur à partir du bord de finition du foyer	0"	0"	3"	0"
Manteau à 6" de profondeur à partir du plancher de l'enceinte du foyer	26-5/8"	26-1/2"	29-1/2"	28-1/2"

Callaway 40



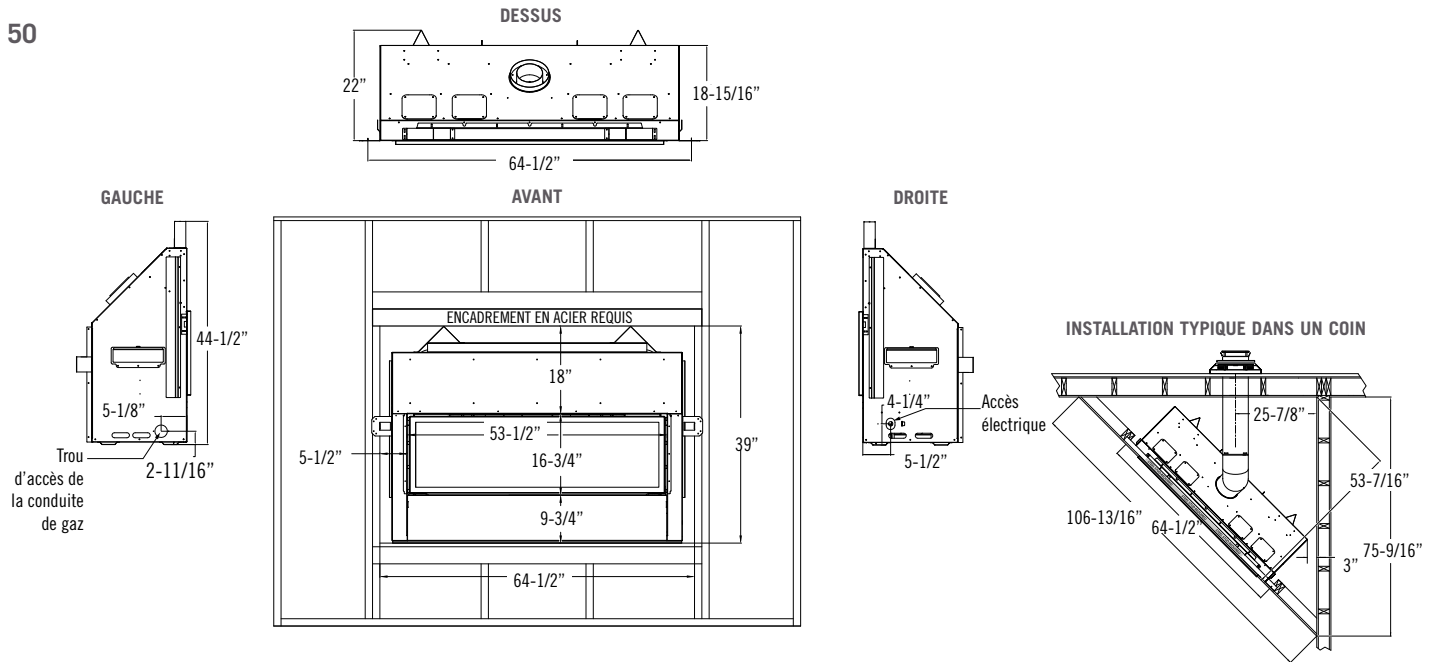
Callaway 72



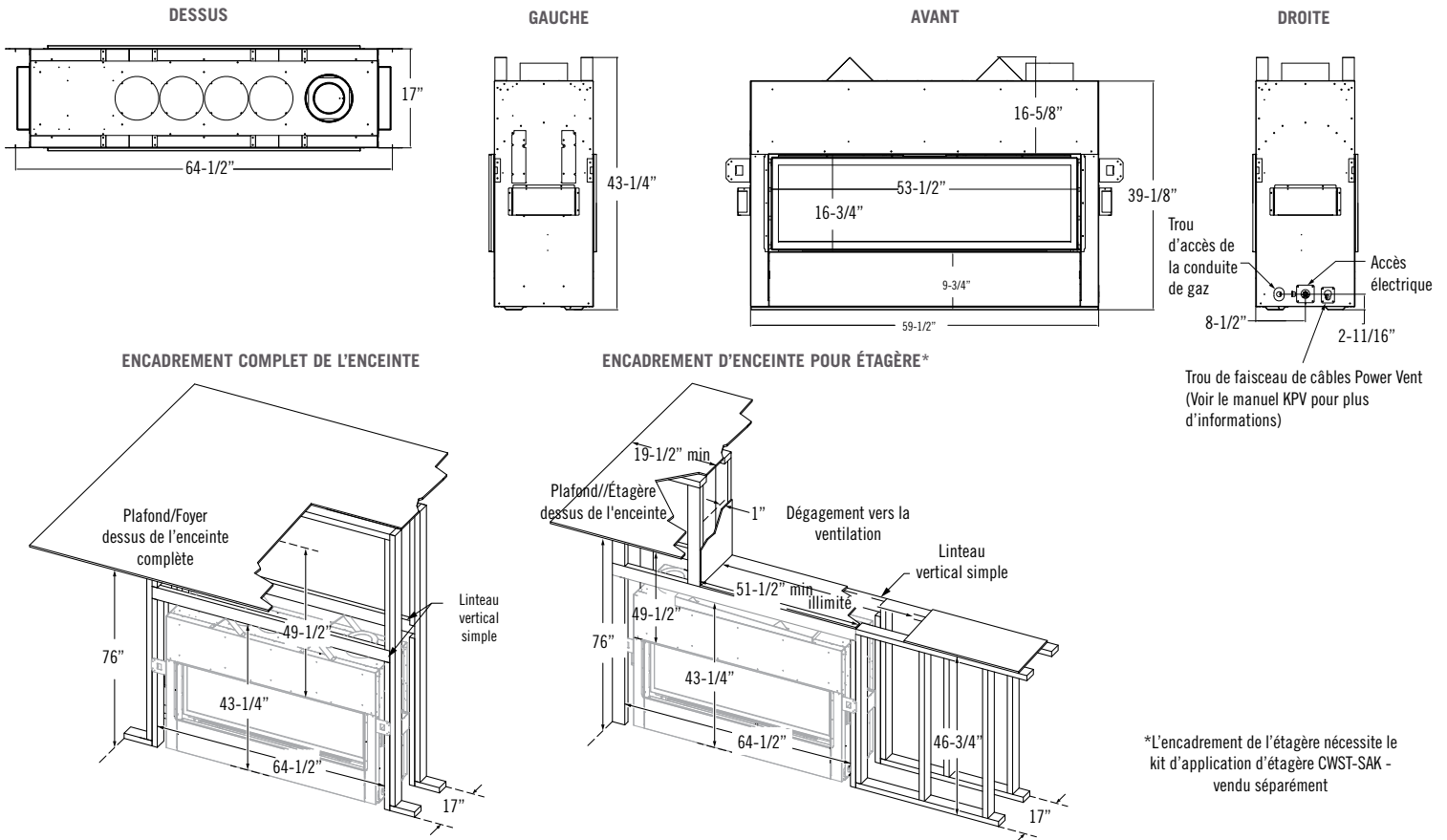
SÉRIE CALLAWAY

Les brochures de foyers servent aux fins de publicité seulement. Reportez-vous au manuel spécifique du foyer pour l'installation.

Callaway 50



Callaway Transparent



Afin de fournir en permanence le produit de la plus haute qualité disponible, les caractéristiques, les options, les spécifications et les dimensions sont susceptibles d'être modifiés. L'apparence et les caractéristiques de la flamme peuvent être affectés par l'altitude, le type de combustible, la configuration de la ventilation et d'autres facteurs. Reportez-vous au manuel d'installation de l'appareil pour obtenir des instructions d'installation complètes. L'installation doit être conforme aux codes du bâtiment locaux. **Dans certaines régions, il est possible que cet appareil soit admissible à une remise sur les frais d'énergie. Consultez votre détaillant local pour plus de détails sur les promotions et les qualifications.**

Fabriqué par Hussong Mfg. Co., Inc.
204 Industrial Park Road, Lakefield, MN 56150
Téléphone 1-800-253-4904 www.kozyheat.com 1-24



Gamme de produits :

