

DES FOYERS DE QUALITÉ SUPÉRIEURE POUR LA VIE.

FOYERS KOZY HEAT | ROOSEVELT 34 ET 29

KOZY HEAT
FIREPLACES



Roosevelt 34 illustré avec jeu de bûches de bouleau, écran de façade rectangulaire et panneaux réfractaires en verre noir.

ROOSEVELT 34 ET 29

BÛCHES TRADITIONNELLES | BÛCHES DE BOULEAU | BOIS DE GRÈVE
ENCASTRABLES AU GAZ

Roosevelt 29 illustré avec jeu de bûches traditionnelles, écran de façade rectangulaire en cuivre et panneaux réfractaires en "Herringbone".



Roosevelt 29 illustré avec ensemble de bois de grève, écran de façade rectangulaire et panneaux réfractaires en verre noir.



ROOSEVELT 34 ET ROOSEVELT 29

Les vieux foyers au bois sont peu efficaces et peuvent compromettre la sécurité de votre habitation, bien qu'il soit traditionnel de s'asseoir près d'un gros foyer à feu ouvert. L'encastrable à gaz de série **Roosevelt** offre une façade épurée sans persienne qui maximise la vue sur le feu. Combiné à nos bûches artisanales aux flammes réalistes, il vous fera oublier votre ancien foyer peu étanche et ses courants d'air. Avec notre vaste choix d'options, le **Roosevelt** peut être personnalisé pour s'agencer à tout décor. Sachant que le design de nos foyers priorise la sécurité, l'efficacité et la qualité, vous pourrez choisir en toute confiance un foyer sur mesure pour votre famille !



Bûches de bouleau

Roosevelt 29 illustré avec jeu de bûches de bouleau, écran de façade forgé en bronze ancien et panneaux réfractaires en brique Chicago.





Roosevelt 34 illustré avec jeu de bûches traditionnelles, écran de façade Prairie et panneaux réfractaires en brique rustique.

OPTIONS DU FOYER

Façade

Dimensions indiquées ci-dessous : Roosevelt 34 / Roosevelt 29

34-1/8" / 30-5/8"

24-1/2" / 20-5/16"



34-1/8" / 30-5/8"

24-1/2" / 20-5/16"



34-1/8" / 30-5/8"

24-1/2" / 20-5/16"



Écran Rectangulaire

avec ensemble bois de grève et panneaux émaillés noirs
Disponible en Noir

Écran rectangulaire en cuivre

avec ensemble bois de grève et panneaux émaillés noirs
Disponible en Cuivre

Écran Prairie

avec bûches traditionnelles et panneaux en "Herringbone"
Disponible en Noir, Rouille, Titane

35" / 31"

26-1/2" / 22-9/16"

24-5/8" / 19-3/4"



35" / 30-5/8"

24-5/8" / 20-5/16"



35-1/2" / 31"

25" / 20-3/4"



Écran arqué Prairie, portes pleine grandeur
avec bûches de bouleau et panneaux Ledgestone
Disponible en Noir

Écran arqué Mission
avec bûches traditionnelles et panneaux en brique Chicago
Disponible en Bronze ancien, Charbon antique

Écran Forgé
avec bûches de bouleau et panneaux en brique rustique
Disponible en Bronze ancien, Charbon antique

Panneaux réfractaires



Brique rustique



Brique Chicago



Ledgestone



Herringbone



Panneau en verre noir



Panneau émaillé noir



KOMFORT KONTROL

La télécommande Komfort Kontrol vous permet d'allier confort et technologie verte dans votre maison. Avec cette télécommande, il vous suffit de régler la température au degré de confort désiré et lorsque la température ambiante se rapprochera de celui-ci, la télécommande Komfort Kontrol diminuera les flammes pour maintenir la température désirée le plus longtemps possible. Vous économisez ainsi de l'énergie tout en relaxant dans la pièce sans la surchauffer. Profitez du Komfort Kontrol pour partager d'agréables moments autour du foyer avec vos amis, votre famille ou en lisant un bon livre. Vous bénéficierez d'une bonne chaleur au moment et à l'endroit voulu tout en économisant de l'argent et de l'énergie par un simple clic !

Caractéristiques de la télécommande :

-  Mode Thermostat
-  Hauteur de flammes réglable
-  Vitesse de ventilateur réglable
-  Jeu de lumières réglable
-  Veilleuse en mode IPI ou continu
-  Option avec brûleur secondaire

Exigences du foyer existant

Roosevelt 34

L'ouverture du foyer existant doit avoir au moins :

- Hauteur : 23-3/4"
- Largeur avant : 34-1/8"
- Profondeur : 16-3/8"
- Largeur arrière : 24-1/8"

Cheminée existante :

Diamètre intérieur :

- Cheminée préfabriquée à combustible solide : 7" min.
- Cheminée en maçonnerie : 6" x 8" min.
- Hauteur de cheminée minimale : 10'
- Hauteur de cheminée maximale :
Gaz naturel : 50'
Propane : 50 pieds

Roosevelt 29

L'ouverture du foyer existant doit avoir au moins :

- Hauteur : 20"
- Largeur avant : 29-3/4"
- Profondeur : 16"
- Largeur arrière : 20-3/8"

Cheminée existante :

Diamètre intérieur :

- Cheminée préfabriquée à combustible solide : 7" min.
- Cheminée en maçonnerie : 6" x 8" min.
- Hauteur de cheminée minimale : 10'
- Hauteur de cheminée maximale :
Gaz naturel : 50'
Propane : 40'

Systèmes de cheminée homologués approuvés

- Kozy Heat no 816 et no 816-CAP
- BDM™
- American Metal™ Products (Ameri-Vent)
- Metal Fab™
- Olympia™
- Selkirk Metalbestos™
- ICC™
- Simpson Dura-Vent™

Dimensions des contours

*Un contour est requis pour l'installation

Roosevelt 29	Roosevelt 34
25" x 38"	27" x 40"
27-1/2" x 42"	30" x 44"
30" x 44"	33" x 46"

*Grandeurs sur mesure disponibles lorsqu'applicable

Décor et panneaux réfractaires



Bûches traditionnelles



Bûches de bouleau



Ensemble bois de grève

Vidéos des foyers allumés



Roosevelt 29 et bûches traditionnelles



Roosevelt 29 et bûches de bouleau



Roosevelt 29 et ens. bois de grève



Roosevelt 34 et bûches traditionnelles



Roosevelt 34 et bûches de bouleau



Roosevelt 34 et ens. bois de grève

Modèle	Roosevelt 34	Roosevelt 29
Hauteur	23-3/4"	19-7/8"
Largeur avant	33-7/8"	29-5/8"
Largeur arrière	24"	20-1/16"
Profondeur	16-3/8"	16"
Poids	145 lbs	125 lbs
Surface vitrée	28-3/8" x 20"	25-1/8" x 15-1/2"
BTU Gaz Nat., Haut / Bas	40 000 / 10 000	30 000 / 10 000
BTU Propane, Haut / Bas	40 000 / 10 000	30 000 / 10 000
ENERGUIDE P4 Nat./Prop.	70,68% / 70,05%	70,09% / 70,42%
RÉGIME PERM. NAT./PROP.	73,63% / 73,45%	74,96% / 75,85%
Efficacité AFUE Nat./Prop.	73,05% / 72,81%	74,35% / 68,56%
Système de valve	IPI (Veilleuse à allumage intermittent)	IPI (Veilleuse à allumage intermittent)
Choix de décors	Jeu de bûches traditionnelles, de bûches de bouleau ou bois de grève	Jeu de bûches traditionnelles, de bûches de bouleau ou bois de grève
Choix de panneaux réfractaires (Requis pour l'installation)	Brique rustique, Brique Chicago, Ledgestone, Herringbone, Panneaux émaillés, Panneaux en verre noir	Brique rustique, Brique Chicago, Ledgestone, Herringbone, Panneaux émaillés, Panneaux en verre noir
Brûleur secondaire arrière	Inclus	Inclus
Jeu d'éclairage de braises	Inclus	Inclus
Ensemble de ventilateur	Inclus	Inclus
Écran protecteur	Obligatoire	Obligatoire

Les caractéristiques, options et spécifications peuvent être modifiées.

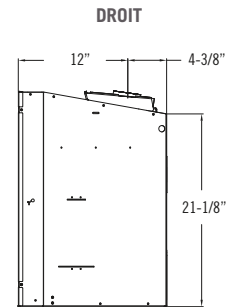
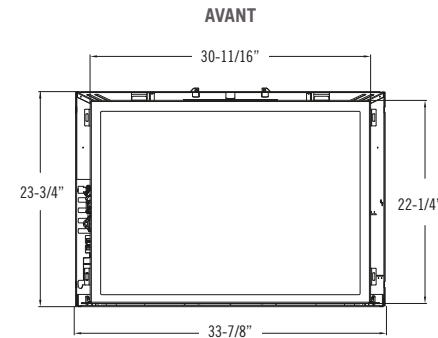
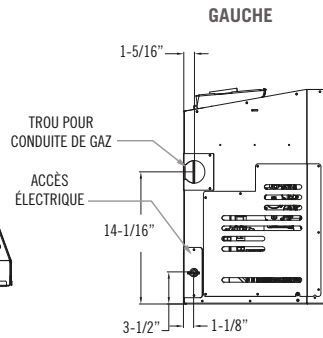
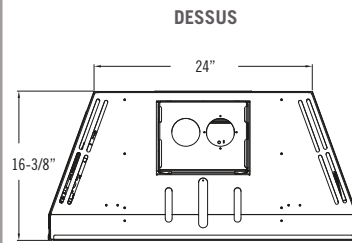
Dégagements

Modèle	Roosevelt 34	Roosevelt 29
De l'appareil aux matériaux combustibles	Voir le manuel	Voir le manuel
De l'appareil au mur latéral combustible	4"	4"
Dessus de l'appareil au manteau 9" prof.	10"	8-1/4"

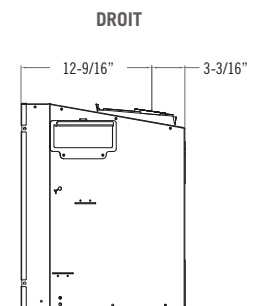
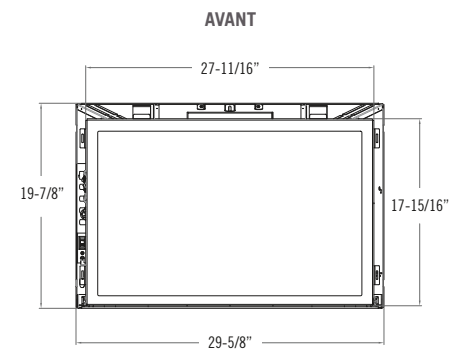
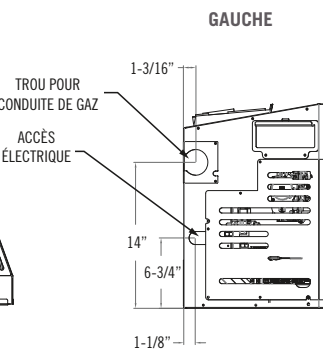
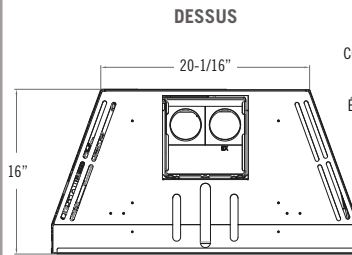
Chaque appareil est testé par le fabricant

Consultez les manuels d'installation pour les exigences d'installation et d'évacuation complètes. Voir les exigences additionnelles du manuel d'installation concernant les configurations de dégagement du manteau.

Roosevelt 34

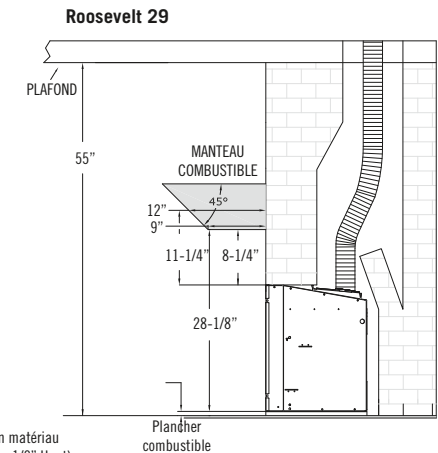
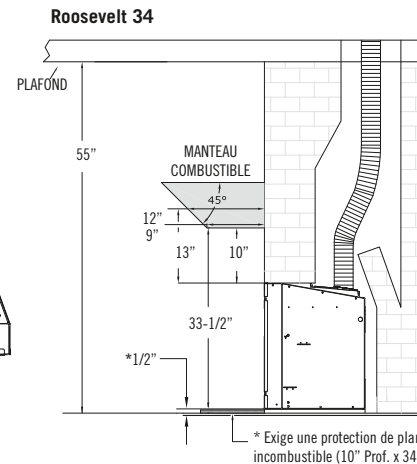
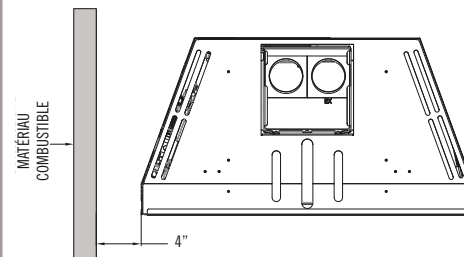


Roosevelt 29



Dégagements aux matériaux combustibles

Pour Roosevelt 34 et Roosevelt 29



* Exige une protection de plancher en matériau incombustible (10" Prof. x 34" Large x 1/2" Haut)

Dans le but d'offrir des produits de qualité toujours supérieure, les caractéristiques, options, spécifications et dimensions peuvent être modifiées. Veuillez consulter le manuel d'installation de l'appareil pour les instructions d'installation détaillées. L'installation doit être conforme aux codes du bâtiment locaux. **Dans certaines régions, cet appareil peut donner droit à une remise en vertu d'un programme éconergétique. Consultez votre détaillant pour connaître les qualifications éventuelles.**

Gamme de produits :



Pour obtenir de l'information plus détaillée sur la gamme de produits Kozy Heat, veuillez contacter :