

DES FOYERS DE QUALITÉ SUPÉRIEURE POUR LA VIE.

FOYERS KOZY HEAT | CALLAWAY 50

KOZY HEAT  
FIREPLACES

Callaway 50 illustré avec ensemble Komfort Zone, écran protecteur encastré standard, ensemble de pierres décoratives avec panneaux émaillés noirs, lit de verre concassé à reflets noir minuit et sable noir en périphérie

ENSEMBLE KOMFORT ZONE

CALLAWAY 50

FOYER À ÉVACUATION DIRECTE

# SPÉCIFICATIONS

Modèle	Callaway 50
Hauteur	39-1/8"
Largeur	59-1/2"
Profondeur	18-15/16"
Poids	293 lbs
Dimensions de la vitre	49-7/8" x 13-3/8"
BTU Gaz naturel, Haut / Bas	35 500 / 18 500
BTU Propane, Haut / Bas	35 000 / 18 000
Efficacité Gaz nat./Propane	72,59% / 70,45%
ENERGUIDE P.4	73,49% / 72,74%
Système de valve	IPI (Veilleuse à allumage intermittent)
Choix de décors	Ensemble de bûches traditionnelles, Bois de grève, Pierres décoratives
Choix de panneaux réfractaires	Panneaux émaillés, Verre noir, Briques Chicago, Ledgestone
Lit de braise central (requis)	Verre concassé à reflets, Pierre de lave
Lit de braise périphérique (optionnel)	Verre concassé à reflets, Pierre de lave, Sable noir, Vermiculite, Panneaux émaillés, Panneaux de verre noir
Ensemble de ventilateur	Optionnel
Écran protecteur de façade	Inclus

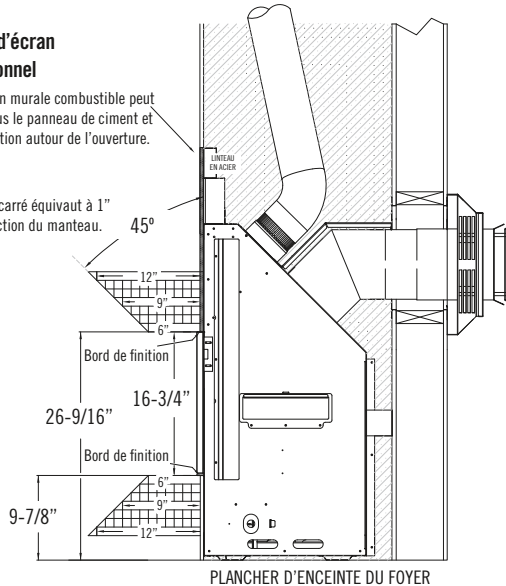
Les caractéristiques, options et spécifications peuvent être modifiées.

## Dégagements

### Sans contour d'écran décoratif optionnel

Un matériau de finition murale combustible peut être installé par dessus le panneau de ciment et abouté au bord de finition autour de l'ouverture.

Chaque carré équivaut à 1" de projection du manteau.

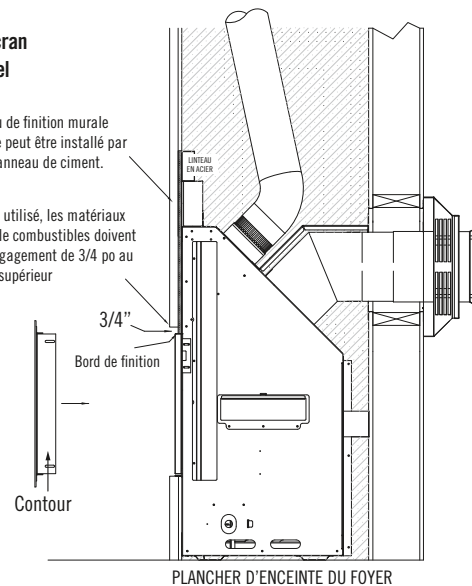


PLANCHER D'ENCEINTE DU FOYER

### Avec contour d'écran décoratif optionnel

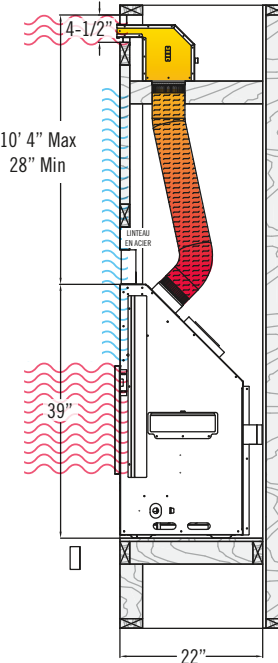
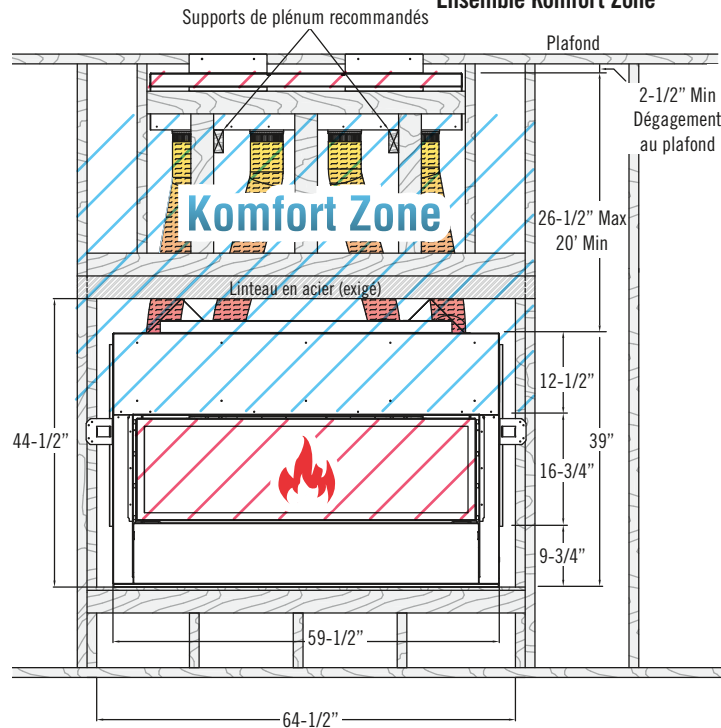
Un matériau de finition murale combustible peut être installé par dessus le panneau de ciment.

Si le contour est utilisé, les matériaux de finition murale combustibles doivent maintenir un dégagement de 3/4 po au bord de finition supérieur



PLANCHER D'ENCEINTE DU FOYER

## Ensemble Komfort Zone

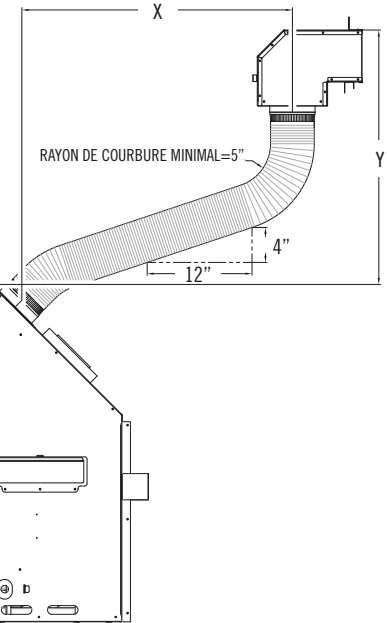


Les brochures de foyers servent aux fins de publicité seulement. Pour l'installation, consulter le manuel d'installation spécifique au modèle de foyer.

## Homologation et exigences du système d'évacuation

Veillez consulter le manuel d'installation pour les exigences détaillées du système d'évacuation.

## Installation du plénum dans la pièce arrière



Dans le but de fournir continuellement des produits de qualité supérieure, les caractéristiques, options, spécifications et dimensions peuvent être modifiées. Veuillez consulter le manuel d'installation de l'appareil pour les instructions d'installation complètes. L'installation doit être conforme aux codes du bâtiment locaux. **Dans certaines régions, cet appareil pourrait donner droit à une remise en vertu d'un plan d'économie d'énergie. Consultez votre détaillant local pour les détails concernant les promotions et qualifications.**

Fabriqué par Husson Mfg. Co., Inc.  
204 Industrial Park Drive, Lakefield, MN 56150  
Téléphone 1-800-253-4904 www.kozyheat.com 5-18



Gamme de produits :



Pour obtenir de l'information plus détaillée sur la gamme de produits Kozy Heat, veuillez contacter :