

# #LCK-SF36-D

## PROPANE CONVERSION KIT

For model Springfield 36  
Direct Vent Gas Fireplace



EN

FR  
PG  
6

This fireplace is certified under U.S. and Canadian standards ANSI Z21.88-2017/CSA 2.33-2017, CSA 2.17-2017

### IMPORTANT

THE CONVERSION SHALL BE CARRIED OUT BY A MANUFACTURER'S AUTHORIZED REPRESENTATIVE, IN ACCORDANCE WITH THE REQUIREMENTS OF THE MANUFACTURER, PROVINCIAL OR TERRITORIAL AUTHORITIES HAVING JURISDICTION AND IN ACCORDANCE WITH THE REQUIREMENTS OF THE CAN/CGA-B149.1 OR CAN/CGA-B149.2 INSTALLATION CODES.

*CETTE CONVERSION DE GAZ DOIT ÊTRE EFFECTUÉE PAR UN REPRÉSENTANT AUTORISÉ DU FABRICANT, CONFORMÉMENT AUX EXIGENCES DU FABRICANT ET DES AUTORITÉS PROVINCIALES OU TERRITORIALES AYANT JURIDICTION, ET AUX EXIGENCES DES CODES D'INSTALLATION CAN/CGA-B149.1 OU CAN/CGA-B149.2.*



### READ ALL STEPS BEFORE STARTING INSTALLATION. LEAVE THESE INSTRUCTIONS WITH THE APPLIANCE.

This gas conversion kit installation instructions must be used in conjunction with the installation and operation manual provided with the appliance. Please read the appliance owner's manual completely before performing any procedures in these instructions. All warnings, precautions, and instructions outlined in the manual provided with the appliance will continue to apply to these instructions.

### WARNING

**This conversion kit shall be installed by a qualified service agency in accordance with the manufacturer's instructions and all applicable codes and requirements of the authority having jurisdiction. If the information in these instructions is not followed exactly, a fire, explosion or productions of carbon monoxide may result, causing property damage, personal injury, or loss of life. The qualified service agency is responsible for proper installation of this kit. The installation is not proper and complete until operation of the converted appliance is checked as specified in the manufacturer's instructions supplied with the kit. Refer to appliance owner's manual or product data plate for proper inlet and manifold pressure adjustments and orifice sizing.**

### AVERTISSEMENT

***Ce kit de conversion doit être installé par une agence d'entretien qualifiée, selon les instructions du fabricant et tous codes et règlements applicables de l'autorité ayant juridiction. Le non-respect de ces instructions peut créer un incendie, une explosion ou la production de monoxyde de carbone, et causer des dommages matériels, des blessures ou même la mort. L'agence d'entretien qualifiée est responsable de la qualité d'installation de ce kit. L'installation ne sera conforme et complète qu'après avoir vérifié le fonctionnement du foyer converti, tel que spécifié dans les instructions du propriétaire fournies avec ce kit. Voir le manuel d'utilisation ou la plaque signalétique de l'appareil, pour les réglages de pressions d'entrée et du manifold et les dimensions d'orifice (injecteur) de brûleur/veilleuse.***



## Conversion Kit Components

- (1) Gas Conversion Label
- (1) 50% Turndown Stepper Motor\*
- (1) Gas Label
- (1) Pilot Injector - Propane: #.012LP
- (1) Burner Orifice - Propane: 1.75mm

\*Not included in the appliance parts package. Contact your local dealer for more information.

## High Altitude Conversions

For high altitude installations in the United States, refer to the American Gas Association guidelines for the gas designed appliances derating method. For elevations above 2,000' (610m), input ratings are to be reduced by 4% for each 1,000' (305m) above sea level.

When the appliance is installed at elevations above 4,500' (1,372m), the certified high altitude rating shall be reduced at the rate of 4% for each additional 1,000' (305m). Refer also to CSA-B149.1 Natural Gas and Propane Installation Code, local authorities, or codes which have jurisdiction in your area regarding the derate guidelines.

**CAUTION:** The gas supply shall be shut off prior to disconnecting the electrical power, before proceeding with the conversion.

## A. Prepare the Fireplace

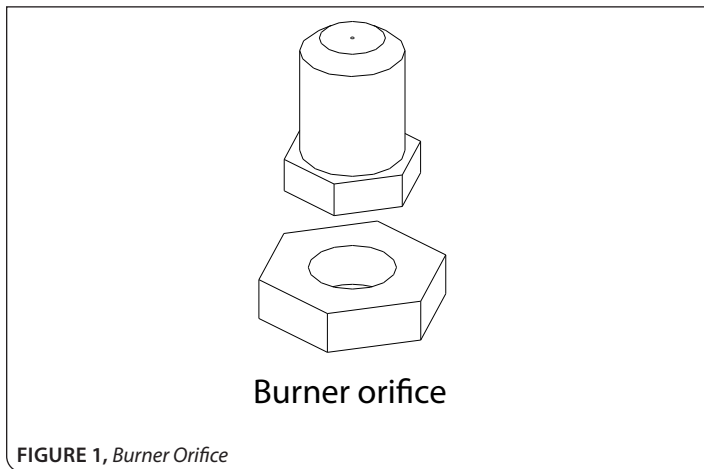
- Step 1: Remove the safety barrier and glass frame assembly.
- Step 2: Remove log set and panel set (if installed).
- Step 3: Remove pilot shield.
- Step 4: Remove the burner assembly and burner heat shield.

Refer to the installation manual for more information.

## B. Replace Burner Orifice

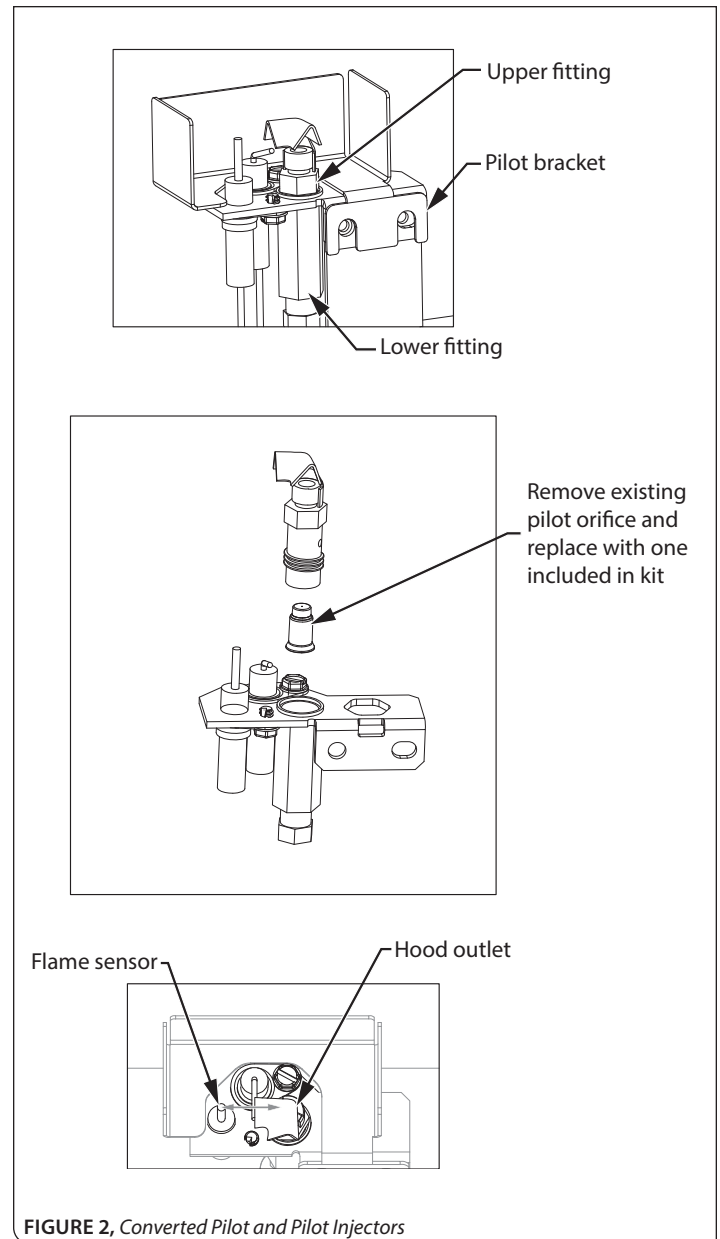
- Step 1: Remove the existing burner orifice. See FIGURE 1.
- Step 2: Replace with the orifice cap included with this kit. Tighten cap securely. The size are stamped on the orifices.

Table 1, Burner Orifice Size at Elevations 0-4,500' (1,372m)	
Fuel	Orifice Size
Propane	1.75mm (DMS)



## C. Convert Pilot Assembly

- Step 1: Remove (2) screws securing the pilot assembly to the pilot bracket.
- Step 2: Place a 7/16" wrench on the upper fitting and 1/2" wrench on the lower fitting, and loosen the pilot hood by turning counterclockwise.
- Step 3: Remove the pilot hood and existing pilot orifice inside the lower fitting.
- Step 4: Install new pilot orifice included with the kit (number stamped on pilot orifices) into the lower fitting.
- Step 5: Reattach pilot hood and tighten using 7/16" wrench on the upper fitting and 1/2" wrench on the lower fitting. Fitting should be snug. DO NOT OVER-TIGHTEN!
- Step 6: Verify the pilot hood is positioned as shown in FIGURE 2. Finally alignment of flame sensor and hood outlet is critical for proper ignition.
- Step 7: Attach pilot assembly to pilot bracket with screws previously removed.



## D. Convert Gas Control Valve

- Step 1: With a T20 Torx (star-bit) driver, remove (2) screws from the regulator solenoid assembly. See **FIGURE 3**.
- Step 2: Remove and discard the old stepper regulator solenoid assembly and gasket from valve body.
- Step 3: Remove the protective plastic cover on the included stepper regulator solenoid assembly.
- Step 4: Install new gasket into the gasket groove and place stepper regulator solenoid assembly on to the valve.
- Step 5: Secure the assembly to the gas valve with (2) screws previously removed. **DO NOT OVERTIGHTEN!**
- Step 6: Connect the new stepper regulator solenoid assembly gang plug into the control module as shown in
- Step 7: Slide the fuel type selector to LP. See **FIGURE 4**.

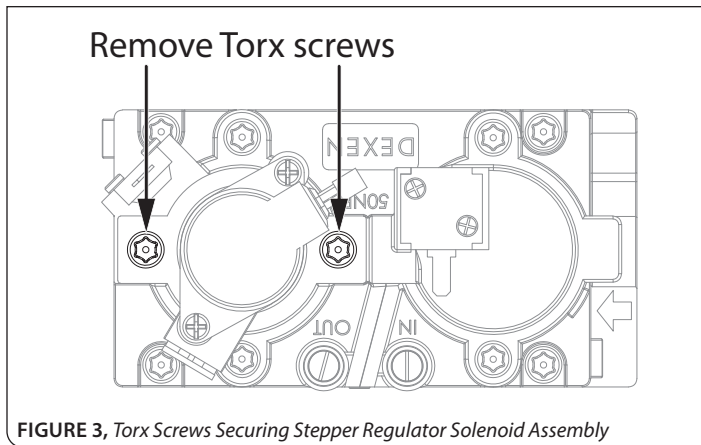


FIGURE 3, Torx Screws Securing Stepper Regulator Solenoid Assembly

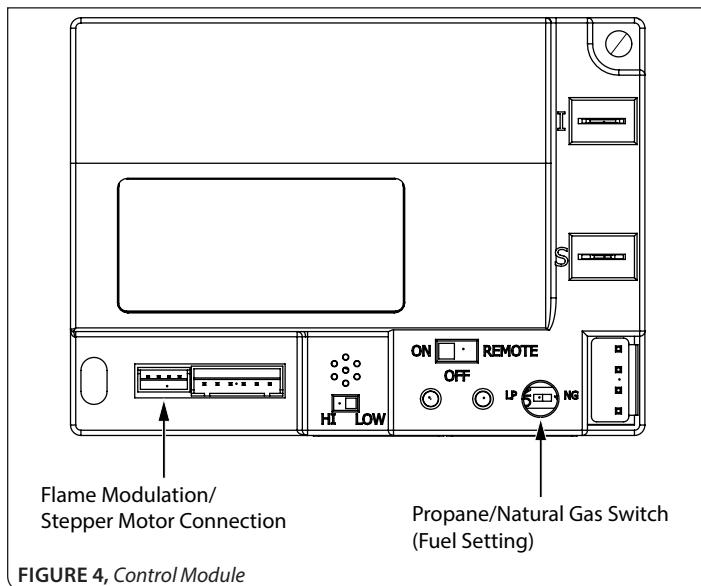


FIGURE 4, Control Module

## E. Complete the Conversion

- Step 1: Adjust the burner venturi. Loosen the screw securing the venturi cap and adjust to the correct setting. See **FIGURE 5** and **TABLE 2**.
- Regardless of venturi orientation, closing the air shutter will achieve a desired yellow flame, but may produce soot on the glass. Opening the air shutter will cause a short, blue flame that may lift off the burner.*
- Slight adjustments to the venturi opening will create dramatic results. Adjust at slight increments until desired look is achieved.*
- Step 2: Reinstall all components previously removed in section A (pg. 3). Refer to the installation manual for more information.
- Step 3: Turn the manual valve counterclockwise to the ON position.
- Step 4: Reconnect electrical power.
- Step 5: Check for leaks at all connections with soapy water.

Table 2, Factory Set Venturi Openings

Fuel	Venturi opening
Propane	5/8" (16mm) OPEN

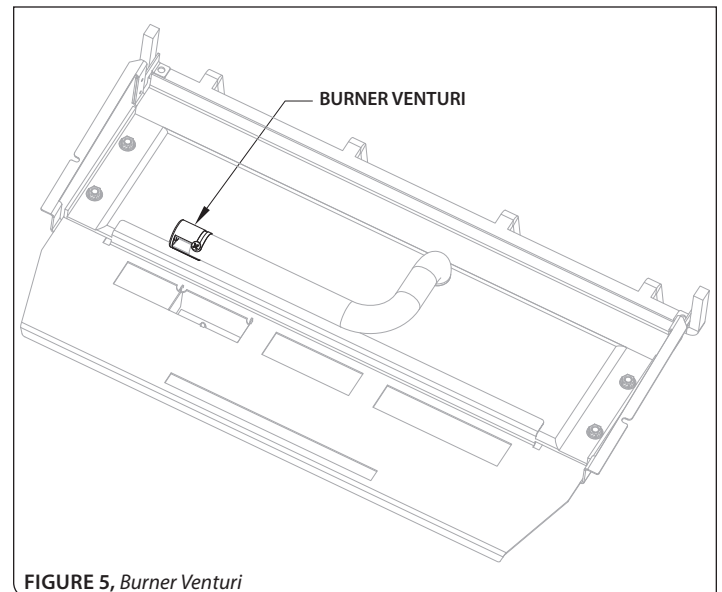


FIGURE 5, Burner Venturi

## F. Test Inlet Pressure

**IMPORTANT:** For a proper pressure reading, apply the gas supply pressure tests with all other gas appliances on or at full capacity in the household.

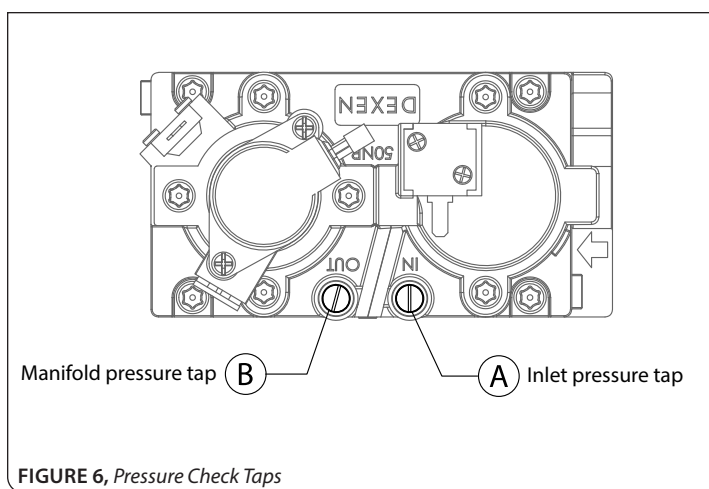
- Step 1: Loosen the inlet (IN) pressure tap screw (counterclockwise) on the gas valve. See (A) in **FIGURE 6**.
- Step 2: Attach a manometer to the inlet pressure tap with a ¼" (6mm) ID hose.
- Step 3: Light the pilot and burner. Verify manometer reading is between the recommended minimum and maximum pressure settings. See **TABLE 3**.
- Step 4: Turn off pilot and burner.
- Step 5: Disconnect hose and tighten the inlet pressure tap screw (clockwise). The screw should be snug; do not over tighten.
- Step 6: Relight the pilot and burner.
- Step 7: Reattach the manometer to the inlet pressure tap to verify tap is completely sealed. Manometer should read no pressure.

Fuel	Minimum	Maximum
Propane	12" WC (2.99 kPa)	13" (3.24 kPa)

## G. Test Manifold Pressures

- Step 1: Loosen the manifold (OUT) pressure tap screw (counterclockwise) on the gas valve. See (B) in **FIGURE 6**.
- Step 2: Attach a manometer to the outlet pressure tap with a ¼" (6mm) ID hose.
- Step 3: Light the pilot and burner. Verify manometer reading is between the recommended low and high pressure settings. See **TABLE 4**.
- Step 4: Turn off pilot and burner.
- Step 5: Disconnect hose and tighten the outlet pressure tap screw (clockwise). The screw should be snug; do not over tighten.
- Step 6: Relight the pilot and burner.
- Step 7: Reattach the manometer to the outlet pressure tap to verify tap is completely sealed. Manometer should read no pressure.

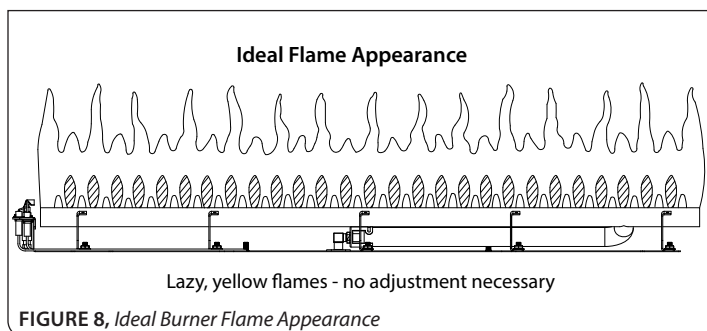
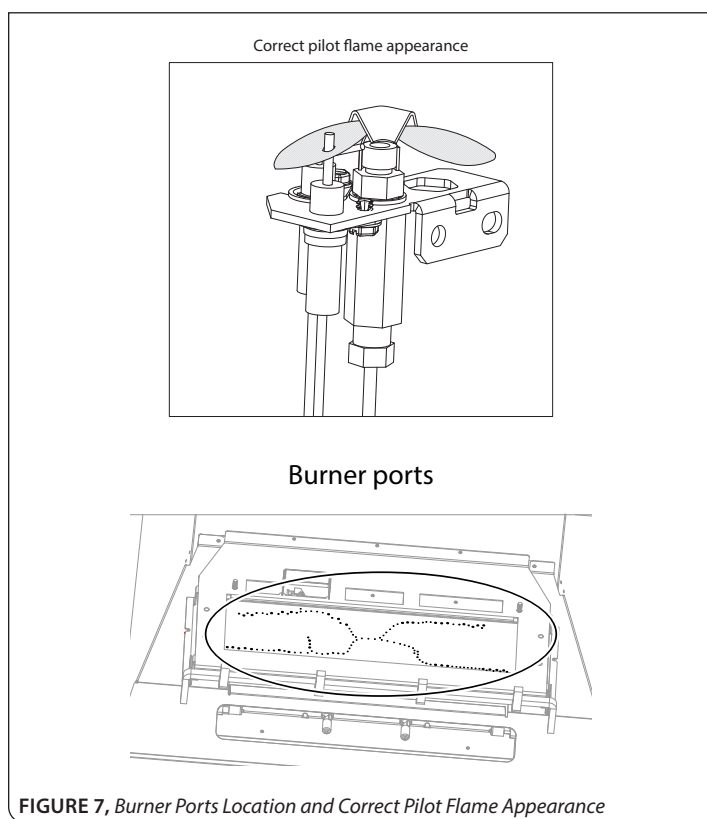
Fuel	Low	High
Propane	2.7" WC (0.67 kPa)	10" WC (2.49 kPa)



## H. Verify Operation

- Step 1: Light the pilot. Visually check the pilot flame to verify flame envelops the top of the flame sensor and extends far enough onto the burner for proper ignition. See **FIGURE 7**.
- Step 2: To adjust the pilot flame, turn the pilot adjustment screw on the gas valve clockwise to decrease flame, and counterclockwise to increase flame.
- Step 3: Turn the appliance off.
- Step 4: Affix the gas type sticker on or near the gas valve.
- Step 5: Reinstall the glass frame assembly and safety barrier.
- Step 6: Light the pilot and burner. Visually check the main burner flame appearance (**FIGURE 8**) for proper ignition and operation of the fireplace. Refer to the installation manual for complete adjustment procedures.
- Step 7: Complete and affix the 'Gas Conversion' labels as close to the rating plate as possible.
- Step 8: Verify the input rating of the converted appliance. See **TABLE 5**.

Fuel	Minimum Input	Maximum Input
Propane	18,000 Btu/h (5.3 kW)	35,000 Btu/h (10.3 kW)



## Composants du kit de conversion

- (1) Étiquette de conversion de gaz
- (1) Moteur pas-à-pas (marge de réglage 50%)\*
- (1) Étiquette du type de gaz
- (1) Injecteur (orifice) de veilleuse au propane : n° .012LP
- (1) Orifice de brûleur au propane : 1,75mm

\*Non inclus dans le paquet de pièces de l'appareil. Contactez votre détaillant local pour plus d'information.

## Conversion pour installations à haute altitude

Pour les installations à haute altitude aux États-Unis, voir les directives de recalibrage des appareils à gaz de l'American Gas Association. Pour les altitudes supérieures à 2000 pieds (610 m), la puissance de chauffe est réduite de 4% à tous les 1000 pieds (305 m) au-dessus du niveau de la mer.

Si l'appareil est installé à une altitude supérieure à 4500 pieds (1372 m), la puissance de chauffe certifiée à haute altitude sera réduite de 4% pour chaque portion additionnelle de 1000 pieds (305 m) au-dessus du niveau de la mer. Voir aussi la norme CSA-B149.1 du Code d'installation du gaz naturel et du propane, les codes locaux ou les codes ayant juridiction dans votre région au sujet des directives de recalibrage («Derate guidelines»).

**ATTENTION:** L'alimentation de gaz doit être fermée avant de couper l'alimentation électrique et avant de commencer la conversion de gaz.

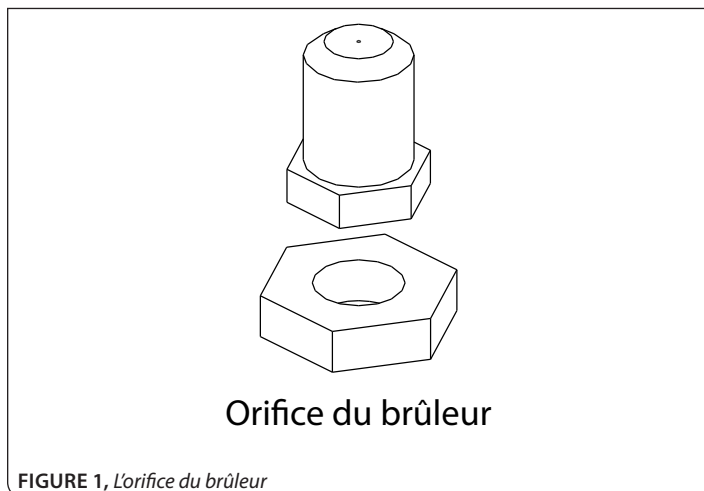
## A. Préparation du foyer

- Étape 1: Retirez le pare-étincelles et le cadre vitré.
  - Étape 2: Retirez le jeu de bûches et l'ensemble de panneaux (si installés).
  - Étape 3: Retirez l'écran thermique de veilleuse.
  - Étape 4: Retirez l'ensemble du brûleur et l'écran thermique du brûleur.
- Pour plus d'information, consulter le manuel d'installation.

## B. Remplacement l'orifice du brûleur

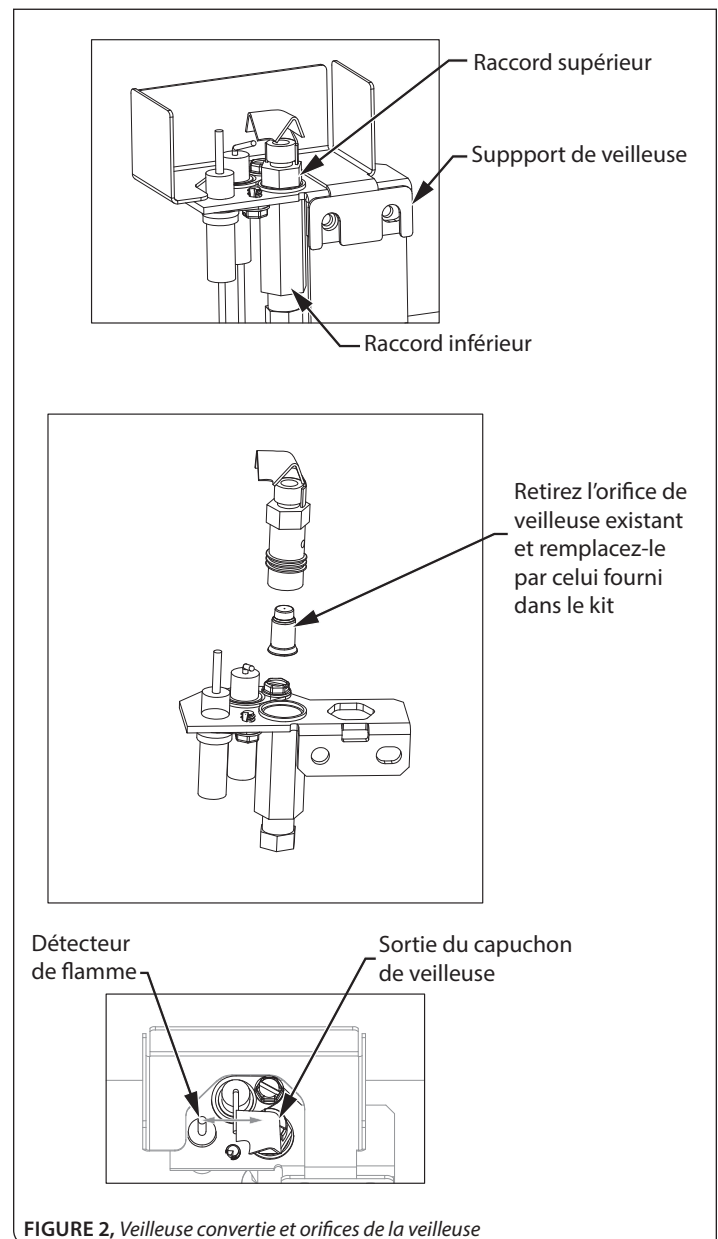
- Étape 1: Retirez l'orifice du brûleur existant. Voir FIGURE 1.
- Étape 2: Remplacez-le par le nouvel orifice de brûleur fourni avec le kit (numéro marqué sur l'orifice du brûleur), en veillant à bien serrer l'orifice du brûleur.

Tableau 1, Taille de orifice du brûleur aux altitudes 0-4500 pi (1372 m)	
Combustible	Taille de l'orifice
Propane	1,75mm (DMS)



## C. Conversion de l'ensemble de veilleuse

- Étape 1: Retirez les (2) vis retenant l'ensemble de veilleuse au support de veilleuse.
- Étape 2: Placez une clé 7/16" sur le raccord supérieur et une clé 1/2" sur le raccord inférieur, et desserrez le capuchon de veilleuse en tournant en sens antihoraire.
- Étape 3: Retirez le capuchon de veilleuse et l'orifice de veilleuse existant à l'intérieur du raccord inférieur.
- Étape 4: Installez le nouvel orifice de veilleuse fourni avec le kit (numéro marqué sur l'orifice de veilleuse) dans le raccord inférieur.
- Étape 5: Réinstallez le capuchon de veilleuse et serrez-le avec la clé 7/16" sur le raccord supérieur, et la clé 1/2" sur le raccord inférieur. Serrez-le juste assez ; NE SERREZ PAS TROP!
- Étape 6: Vérifiez que le capuchon de veilleuse est positionné tel que montré à la FIGURE 2. L'alignement final du détecteur de flamme et de la sortie du capuchon de veilleuse est primordial pour assurer un allumage adéquat.
- Étape 7: Fixez l'ensemble de veilleuse au support de veilleuse avec les vis retirées précédemment.





## D. Conversion de la valve de contrôle de gaz

Étape 1: Avec un tournevis Torx T20 (embout en étoile), retirez les (2) vis du régulateur à solénoïde. Voir **FIGURE 3**.

Étape 2: Retirez et jetez l'ancien régulateur à solénoïde (pas-à-pas) et le joint d'étanchéité du corps de la valve de gaz.

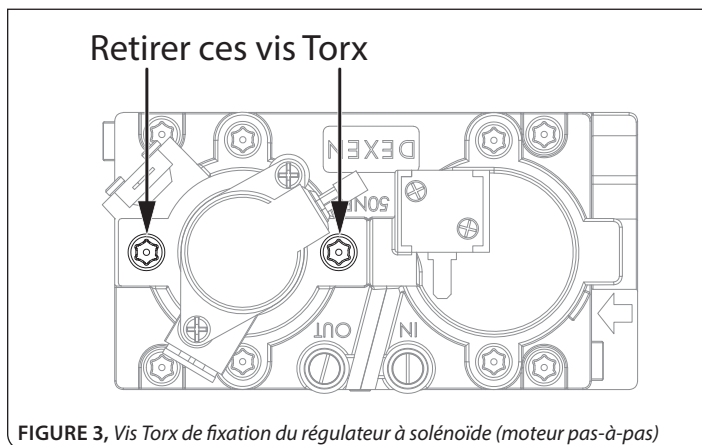
Étape 3: Retirez la pellicule en plastique protégeant le nouveau régulateur à solénoïde (pas-à-pas) fourni dans le kit.

Étape 4: Insérez le nouveau joint d'étanchéité dans la rainure d'insertion du joint, et placez le régulateur à solénoïde sur la valve de gaz.

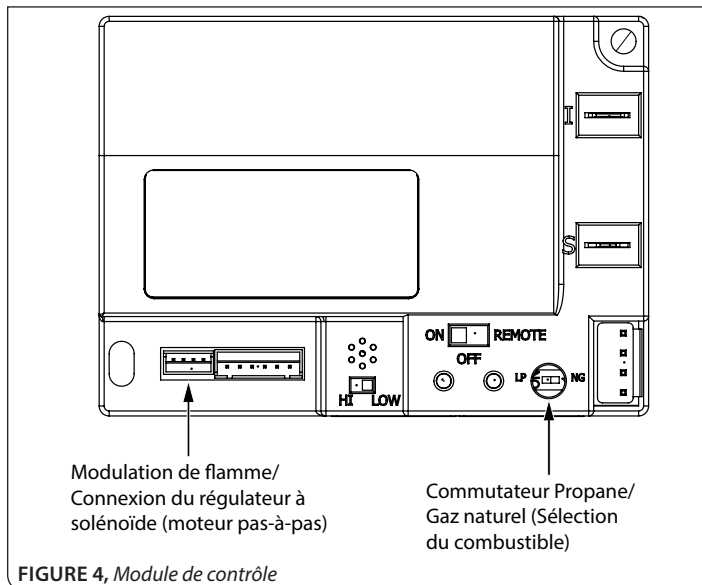
Étape 5: Fixez le régulateur à la valve de gaz avec les (2) vis retirées précédemment. **NE LES SERREZ PAS TROP!**

Étape 6: Connectez le connecteur à 4 broches du nouveau régulateur à solénoïde dans la prise correspondante du module de contrôle, tel que montré (**FIGURE 4**, coin inférieur gauche).

Étape 7: Réglez le commutateur de sélection du type de combustible en le glissant à la position «LP». Voir **FIGURE 4**.



**FIGURE 3**, Vis Torx de fixation du régulateur à solénoïde (moteur pas-à-pas)



**FIGURE 4**, Module de contrôle

## E. Finaliser la conversion

Étape 1: Ajustez le venturis du brûleur. Desserrez la vis retenant obturateur d'air du venturi et ajustez-le au réglage approprié. Voir **FIGURE 5** et **TABLEAU 2**.

*Réduire l'ouverture de l'obturateur d'air du venturi (avant ou arrière) donnera la couleur de flamme jaune désirée, mais cela peut encrasser la vitre (suie). Un venturi plus ouvert produira une flamme bleue plus courte qui peut sautiller du brûleur.*

*De légers ajustements d'ouverture du venturi produiront un effet important. Ajustez-les graduellement (très peu à la fois), jusqu'à ce que vous obteniez l'apparence de flammes désirée.*

Étape 2: Réinstallez tous les composants déjà retirés à la section A (pg. 6). Pour plus d'information, voir le manuel d'installation.

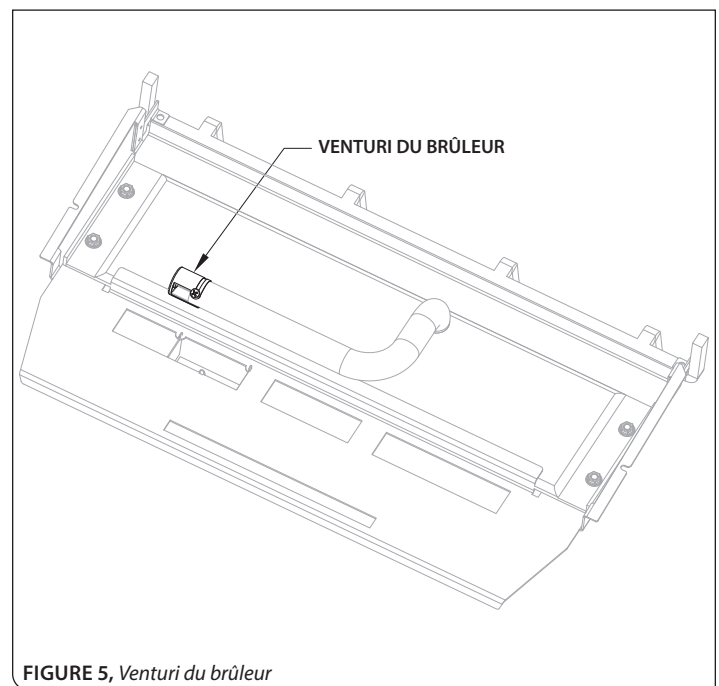
Étape 3: Ouvrez le robinet d'arrêt en position ON (sens antihoraire).

Étape 4: Rebranchez l'alimentation électrique.

Étape 5: Vérifiez la présence de fuites à tous les raccords en utilisant de l'eau savonneuse.

**Tableau 2**, Ouverture des venturis (préréglés par le fabricant)

Combustible	Ouverture venturi
Propane	5/8 po (16 mm) OUVERT



**FIGURE 5**, Venturi du brûleur

## F. Tests de pression à l'entrée

**IMPORTANT:** Pour des mesures de pression adéquates, effectuez les tests de pression d'alimentation de gaz lorsque tous les appareils à gaz sont allumés et/ou au réglage maximum dans la maison.

Étape 1: Desserrez la vis du raccord de test de pression d'entrée (IN) (sens antihoraire) sur la valve de gaz. Voir (A) à la **FIGURE 6**.

Étape 2: Branchez le manomètre au raccord de test de pression d'entrée avec un tube de 1/4 po (6 mm) de diamètre intérieur.

Étape 3: Allumez la veilleuse et le brûleur. Vérifiez que la pression au manomètre se situe entre les réglages de pression minimum et maximum recommandés. Voir le **TABLEAU 3**.

Étape 4: Éteignez la veilleuse et le brûleur.

Étape 5: Débranchez le tube avec manomètre et serrez la vis du raccord de test de pression d'entrée (sens horaire). La vis doit être vissée juste assez; ne la serrez pas trop.

Étape 6: Rallumez la veilleuse et le brûleur.

Étape 7: Rebranchez le manomètre au raccord de test de pression d'entrée pour vérifier que ce raccord est complètement étanche. Le manomètre ne devrait indiquer aucune pression

Tableau 3, Pressions d'alimentation de gaz à l'entrée

Combustible	Minimum	Maximum
Propane	12 po c.e.* (2,99 kPa)	13 po c.e. (3,24 kPa)

\*c.e. - colonne d'eau

## G. Test de pression au manifold

Étape 1: Desserrez la vis du raccord de test de pression du manifold (OUT) (antihoraire) sur la valve de gaz. Voir (B) à la **FIGURE 6**.

Étape 2: Branchez le manomètre au raccord de test de pression de sortie (manifold) avec un tube de 1/4 po (6 mm) D.I.

Étape 3: Allumez la veilleuse et le brûleur. Vérifiez que la pression au manomètre se situe entre les réglages de pression minimum et maximum recommandés. Voir le **TABLEAU 4**.

Étape 4: Éteignez la veilleuse et le brûleur.

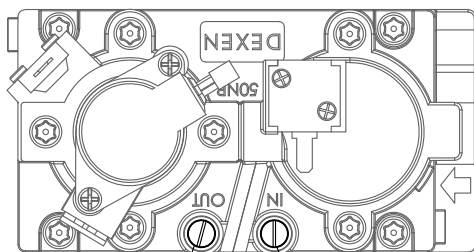
Étape 5: Débranchez le tube avec manomètre et serrez la vis du raccord de test de pression de sortie (sens horaire). La vis doit être vissée juste assez; ne la serrez pas trop.

Étape 6: Rallumez la veilleuse et le brûleur.

Étape 7: Rebranchez le manomètre au raccord de test de pression de sortie (manifold) pour vérifier que ce raccord est bien étanche. Le manomètre ne devrait indiquer aucune pression.

Tableau 4, Pressions d'alimentation de gaz au manifold

Combustible	Réglage minimum («Low»)	Réglage minimum («High»)
Propane	2,7 po c.e. (0,67 kPa)	10 po c.e. (2,49 kPa)



Raccord de test de pression du manifold (B) Raccord de test de pression d'entrée (A)

FIGURE 6, Raccords de test de pression

## H. Vérifier le fonctionnement

Étape 1: Allumez la veilleuse. Vérifiez visuellement que les flammes de la veilleuse enveloppent le haut du détecteur de flamme et se prolongent sur le brûleur assez loin, pour assurer un allumage adéquat. Voir la **FIGURE 7**.

Étape 2: Pour ajuster la veilleuse, tournez la vis de réglage de veilleuse (sur la valve de gaz) en sens horaire pour réduire les flammes de veilleuse, ou en sens antihoraire pour les augmenter.

Étape 3: Éteignez l'appareil.

Étape 4: Collez l'autocollant Type de gaz sur ou près de la valve de gaz.

Étape 5: Réinstallez le cadre vitré et le pare-étincelles.

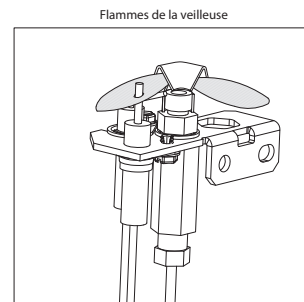
Étape 6: Allumez la veilleuse et le brûleur. Vérifiez visuellement l'apparence des flammes du brûleur (**FIGURE 8**), qu'elles allument correctement et que le foyer fonctionne bien. Voir le manuel d'installation pour les procédures de réglage détaillées.

Étape 7: Remplissez et collez les étiquettes de «Conversion de gaz» le plus près possible de la plaque signalétique.

Étape 8: Vérifiez la puissance de chauffage de l'appareil converti. Voir le **TABLEAU 5**.

Tableau 5, Puissances de chauffage

Combustible	Puissance minimum	Puissance maximum
Propane	18 000 Btu/h (5,3 kW)	35 000 Btu/h (10,3 kW)



Trous perforés du brûleur

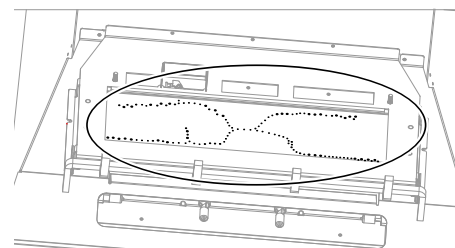
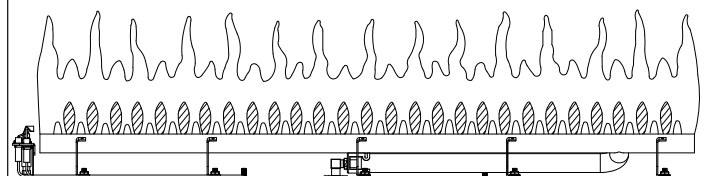


FIGURE 7, Flammes de veilleuse dirigées vers les trous perforés du brûleur

### Réglage idéal flammes



Jaunes et lentes - aucun ajustement nécessaire

FIGURE 8, Apparence idéale des flammes du brûleur