

# ROOSEVELT 34 ET ROOSEVELT 29

BÛCHES TRADITIONNELLES | BÛCHES DE BOULEAU  
ENCASTRABLES AU GAZ

Roosevelt 29 illustré avec jeu de bûches de bouleau,  
façade Mission arquée en bronze ancien  
et panneaux réfractaires en brique Chicago



DES FOYERS DE QUALITÉ SUPÉRIEURE POUR LA VIE.

KOZY  HEAT  
FIREPLACES

Roosevelt 29 illustré avec bûches traditionnelles, façade rectangulaire en cuivre antique et panneaux Herringbone (briques en chevron)



## SÉRIE ROOSEVELT

### Façades décoratives

Dimensions indiquées ci-dessous :  
Roosevelt 34 / Roosevelt 29

34-1/8" / 30-5/8"  
24-1/2" / 20-5/16"



**Façade rectangulaire**  
avec bûches traditionnelles et panneaux de verre noir  
*Disponible en Noir*

34-1/8" / 30-5/8"  
24-1/2" / 20-5/16"



**Façade rectangulaire**  
avec bûches de bouleau et panneaux de verre noir  
*Disponible en Cuivre antique, Nickel brossé*

35" / 30-5/8"  
24-5/8" / 20-5/16"



**Façade Mission arqué**  
en bronze ancien avec bûches traditionnelles et panneaux de brique Chicago  
*Disponible en Bronze ancien*

Roosevelt 29 illustré avec bûches traditionnelles, façade rectangulaire et panneaux de verre noir



**Façade Prairie**  
avec bûches traditionnelles et panneaux Herringbone  
*Disponible en Noir, Rouille, Titane*



**Portes Prairie arquées pleine grandeur**  
avec bûches de bouleau et panneaux Ledgestone  
*Disponible en Noir*

Roosevelt 34 illustré avec bûches de bouleau, façade rectangulaire et panneaux de verre noir



## SÉRIE ROOSEVELT

Choix de décors

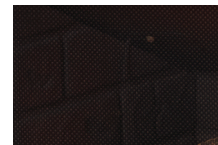


Bûches traditionnelles  
avec panneaux Herringbone



Bûches de bouleau  
avec panneaux de verre noir

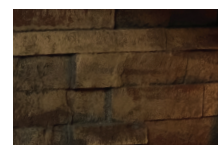
Choix de panneaux réfractaires



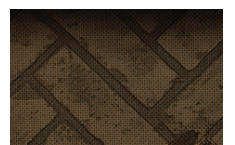
Brique noir



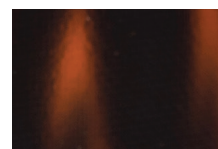
Brique Chicago



Ledge stone



Herringbone



Verre noir



Roosevelt 34 illustré avec bûches traditionnelles, façade Prairie et panneaux de brique Cicago

## Vidéos du foyer allumé



Roosevelt 29  
Bûches traditionnelles



Roosevelt 29  
Bûches de bouleau



Roosevelt 34  
Bûches traditionnelles



Roosevelt 34  
Bûches de bouleau



# KOMFORT KONTROL™

La télécommande Komfort Kontrol vous permet d'allier confort et technologie verte dans votre maison. Avec cette télécommande, il vous suffit de régler la température au degré de confort désiré et lorsque la température ambiante s'en rapprochera, la télécommande Komfort Kontrol atténuera les flammes pour maintenir la température désirée le plus longtemps possible. Vous économisez ainsi de l'énergie tout en relaxant dans la pièce sans la surchauffer. Profitez du Komfort Kontrol pour partager d'agréables moments autour du foyer avec vos amis, votre famille ou en lisant un bon livre. Vous bénéficierez d'une bonne chaleur au moment et à l'endroit voulus tout en économisant de l'argent et de l'énergie par un simple clic de télécommande !

### Fonctions de la télécommande :

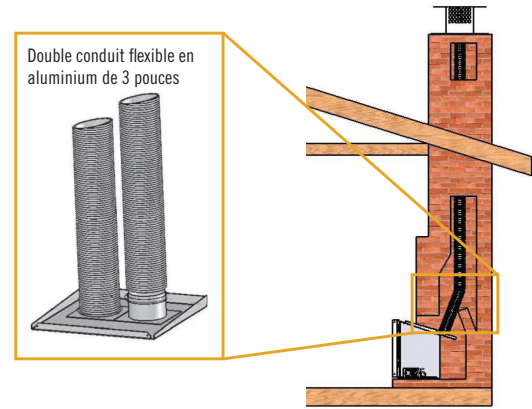
-  Réglage du thermostat
-  Réglage de hauteur de flamme
-  Réglage de vitesse du ventilateur
-  Réglage du jeu de lumières
-  Veilleuse en mode continu ou IPI
-  Allumage du brûleur arrière

# SÉRIE ROOSEVELT

## Spécifications

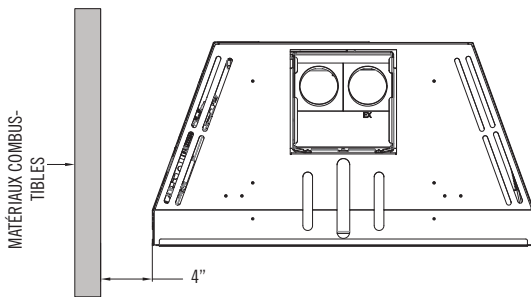
### Système d'évacuation

Un encastrable au gaz permet d'éliminer les pertes de chaleur et les courants froids à tirage descendant présents dans les foyers et cheminées moins performants. Étant le premier fabricant à appliquer la technologie à évacuation directe aux encastrables à gaz, Kozy Heat offre des encastrables et foyers utilisant 100% d'air extérieur pour la combustion. Nos encastrables utilisent un double conduit (évacuation et prise d'air) de 3 po en aluminium flexible, créant un système étanche qui élimine le risque d'infiltration de fumées dans le bâtiment. Comparativement aux bûches à gaz ou aux encastrables sans évacuation, ce choix est le plus sécuritaire et le plus efficace pour votre famille.

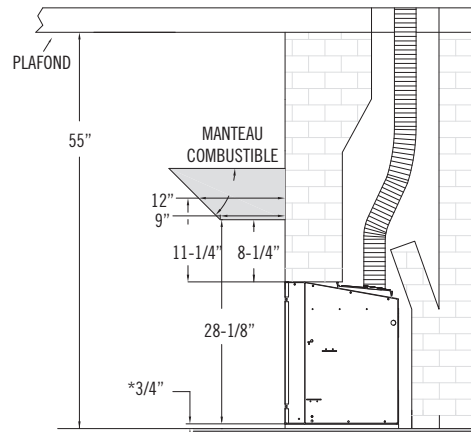


### Dégagements aux matériaux combustibles

Pour Roosevelt 34 et 29



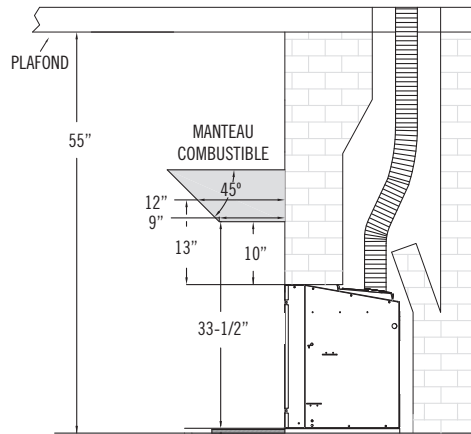
Roosevelt 29



\* Matériaux combustibles permis comme protection d'âtre

Modèle	Roosevelt 34	Roosevelt 29
Hauteur	23-3/4"	19-7/8"
Largeur avant	33-7/8"	29-5/8"
Largeur arrière	24"	20-1/16"
Profondeur	16-3/8"	16"
Poids	145 lb	125 lb
Surface vitrée	28-3/8" x 20"	25-1/8" x 15-1/2"
BTU/h GN (Haut / Bas)	40 000 / 10 000	30 000 / 10 000
BTU/h GPL (Haut / Bas)	40 000 / 10 000	30 000 / 10 000
ENERGUIDE P.4 GN/GPL	70,68% / 70,05%	70,09% / 70,42%
RÉGIME PERM. GN/GPL	73,63% / 73,45%	74,96% / 75,85%
AFUE GN/GPL	73,05% / 72,81%	74,35% / 68,56%
Système de valve	IPI (Veilleuse à allumage intermittent)	IPI (Veilleuse à allumage intermittent)
Choix de décors	Bûches traditionnelles et Bûches de bouleau	Bûches traditionnelles et Bûches de bouleau
Panneaux réfractaires en option (Requis pour l'installation)	Brique noir, Brique Chicago, LedgeStone, Herringbone, Panneaux de verre noir	Brique noir, Brique Chicago, LedgeStone, Herringbone, Panneaux de verre noir
Brûleur secondaire arrière	Inclus	Inclus
Jeu d'éclairage de braises	Inclus	Inclus
Ensemble de ventilateur	Inclus	Inclus
Écran protecteur	Requis	Requis

Roosevelt 34



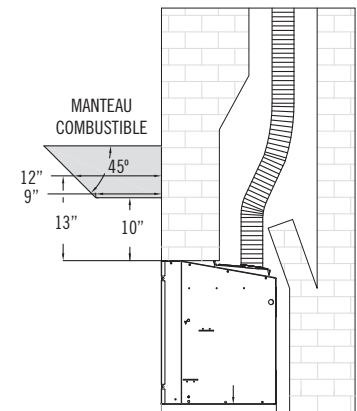
\* Matériaux incombustibles exigés comme protection d'âtre (10" Prof. x 34" Large x 1/2" Haut)

\*Si le plancher existant doit être retiré, voir les exigences de protection de plancher du manuel.

Chaque appareil est testé par le fabricant

Certifié selon la norme ANSI Z21.88 «Vented Gas Heaters»

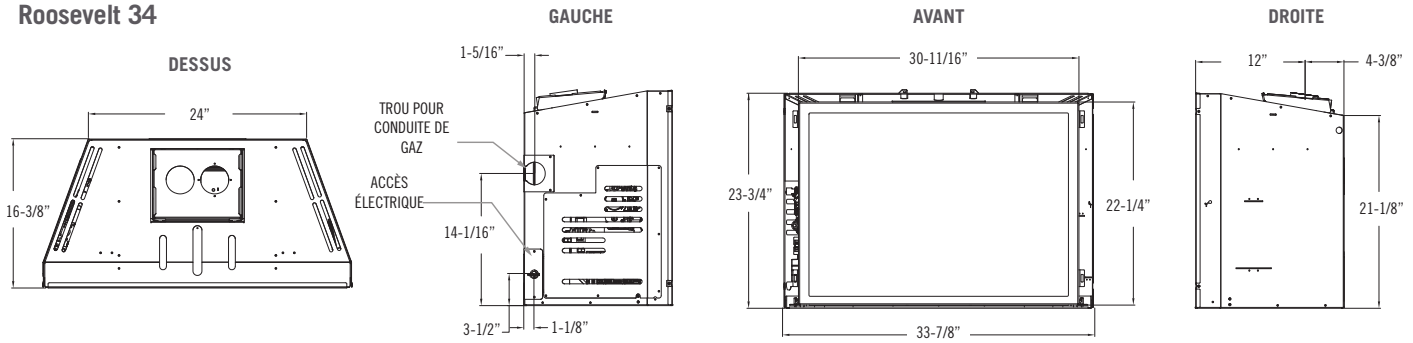
Consultez le manuel d'installation pour les exigences d'installation et d'évacuation complètes. Voir les exigences additionnelles du manuel d'installation pour les configurations de dégagement du manteau.



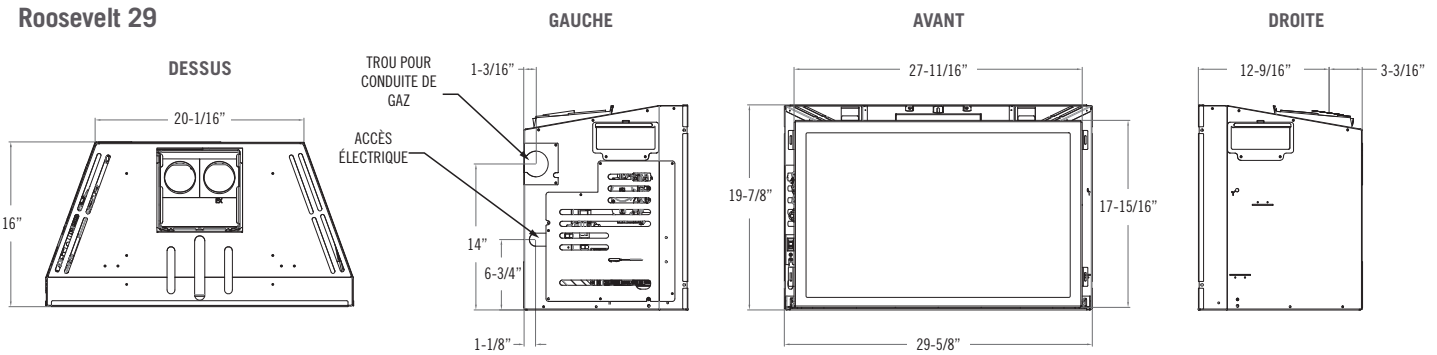
\*Si un revêtement de plancher combustible est construit devant l'appareil, alors l'appareil doit être surélevé de 1-1/2" (38 mm) en utilisant un matériau incombustible.

Les caractéristiques, options et spécifications peuvent être modifiées.

## Roosevelt 34



## Roosevelt 29



## Exigences du foyer existant

### Roosevelt 34

*L'ouverture du foyer existant doit avoir au moins :*

- Hauteur : 23-3/4"
- Largeur avant : 34-1/8"
- Profondeur : 16-3/8"
- Largeur arrière : 24-1/8"

#### ***Cheminée existante :***

##### Diamètre intérieur :

- Cheminée préfabriquée à combustible solide : 7" min.
- Cheminée en maçonnerie : 6" x 8" min.
- Hauteur de cheminée minimale: 10 pieds (3,05 m)
- Hauteur de cheminée maximale :  
Gaz naturel : 50 pieds (15,24 m)  
Propane : 50 pieds (15,24 m)

### Roosevelt 29

*L'ouverture du foyer existant doit avoir au moins :*

- Hauteur : 20"
- Largeur avant : 29-3/4"
- Profondeur : 16"
- Largeur arrière : 20-3/8"

#### ***Cheminée existante :***

##### Diamètre intérieur :

- Cheminée préfabriquée à combustible solide : 7" min.
- Cheminée en maçonnerie : 6" x 8" min.
- Hauteur de cheminée minimale: 10 pieds (3,05 m)
- Hauteur de cheminée maximale :  
Gaz naturel : 50 pieds (15,24 m)  
Propane : 40 pieds (12,19 m)

### Systèmes de cheminée homologués approuvés

- Kozy Heat no 816 et no 816-CAP
- BDM™
- American Metal™ Products (Ameri-Vent)
- Metal Fab™
- Olympia™
- Selkirk Metalbestos™
- ICC™
- Simpson Dura-Vent™

### Dimensions des contours

\*Un contour est requis pour l'installation

#### **Roosevelt 29**

25" x 38"  
27-1/2" x 42"  
30" x 44"

#### **Roosevelt 34**

27" x 40"  
30" x 44"  
33" x 46"

\* Grandeurs sur mesure disponibles lorsqu'applicable

Roosevelt 34 avec bûches traditionnelles, panneaux de verre noir et façade Mission arquée en bronze ancien

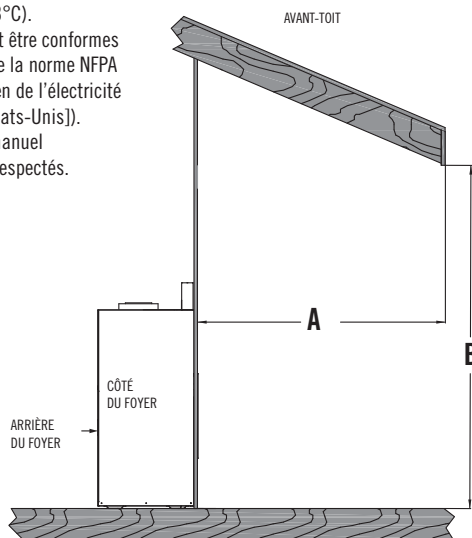


Les brochures de foyers servent aux fins de publicité seulement. Pour l'installation, veuillez consulter le manuel d'installation du foyer.

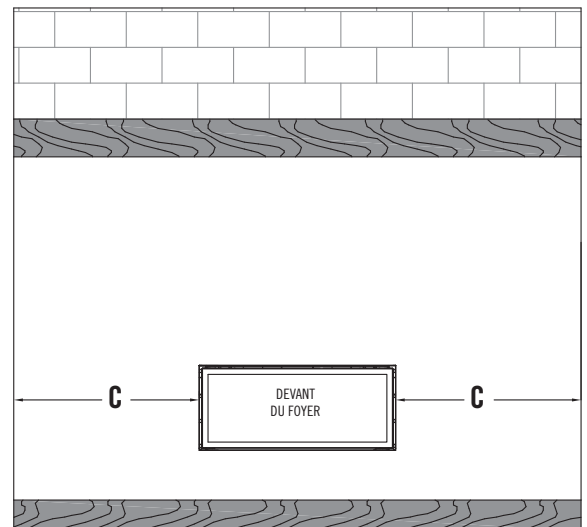
## SÉRIE ROOSEVELT

### Installation du foyer extérieur couvert

- L'utilisation de ce type de foyer est approuvée pour des températures de 40°F à 110°F (4°C à 43°C).
- Toutes les connexions de câblage doivent être conformes aux exigences d'installation extérieure de la norme NFPA 70 et/ou des codes locaux (Code canadien de l'électricité [Canada] ou National Electrical Code [États-Unis]).
- Tous les dégagements et exigences du manuel d'installation de l'appareil doivent être respectés.



L'avant-toit (A) doit dépasser d'au moins 50% (ou plus) de l'élévation de la ligne du toit (B), mesurée à partir de la base du foyer



La largeur de l'avant-toit, de chaque côté de l'appareil (C), doit dépasser d'au moins 50% (ou plus) de l'élévation de la ligne du toit (B), mesurée à partir de la base du foyer.

**EXEMPLE :** Si la ligne du toit (B) est située 10' au-dessus de la base du foyer, alors l'avant-toit (A) doit dépasser de 5' ou plus. De plus, la largeur de l'avant-toit, de CHAQUE côté du foyer (C), doit dépasser de 5' ou plus.

Dans le but de fournir continuellement des produits de qualité supérieure, les caractéristiques, options, spécifications et dimensions peuvent être modifiées. L'apparence et les caractéristiques des flammes peuvent varier selon l'altitude, le type de combustible, la configuration du conduit d'évacuation et d'autres facteurs. Veuillez consulter le manuel d'installation de l'appareil pour les instructions d'installation complètes. L'installation doit être conforme aux codes du bâtiment locaux. **Dans certaines régions, cet appareil pourrait donner droit à une remise en vertu d'un plan d'économie d'énergie. Consultez votre détaillant local pour les détails concernant les promotions et qualifications.**

Gamme de produits :



Pour obtenir de l'information plus détaillée sur la gamme de produits Kozy Heat, veuillez contacter :

Fabriqué par Hussong Mfg. Co., Inc.  
204 Industrial Park Road, Lakefield, MN 56150  
Téléphone 1-800-253-4904 www.kozyheat.com

10-22

