

BAYPORT 41 ET BAYPORT 36

FOYERS AU GAZ À ÉVACUATION DIRECTE



Bayport 36 illustré avec bûches traditionnelles
une façade Full Screen rectangulaire et des
panneaux en verre noir

DES FOYERS DE QUALITÉ SUPÉRIEURE POUR LA VIE.

KOZY  **HEAT**
FIREPLACES

SÉRIE BAYPORT

Façades de l'écran de sécurité

Dimensions indiquées ci-dessous : Bayport 41 / Bayport 36

37-9/16" / 32-9/16"



30-3/8" /
27-7/8"

Façade de l'écran d'ajustement intérieur
avec panneaux en verre noir en option
Façade de l'écran disponible en noir

41-3/8" / 36-3/8"



34-3/4" /
32-1/4"

Façade Full Screen rectangulaire
avec panneaux en émail noir
*Façade de l'écran disponible en noir et en acier inoxydable
brossé*

41-3/8" / 36-3/8"



34-3/4" /
32-1/4"

Façade Full Screen rectangulaire
en acier inoxydable brossé avec panneaux
réfractaires en verre noir
*Façade de l'écran disponible en
cuivre antique et acier inoxydable brossé*

41-3/8" / 36-3/8"



34-3/4" /
32-1/4"

Façade de l'écran Prairie
avec panneaux réfractaires en Canyon Creek
Façade de l'écran disponible en noir

41-3/8" / 36-3/8"



34-3/4" /
32-1/4"

Façade de l'écran Arched Mission
en bronze vintage avec panneaux réfractaires en verre noir
Façade de l'écran disponible en bronze vintage

41-3/8" / 36-3/8"



34-3/4" /
32-1/4"

Façade de l'écran Mission
en bronze vintage avec panneaux réfractaires en Canyon Creek
Façade de l'écran disponible en bronze vintage



Bayport 36 Glass shown with a Rectangle Full screen front with Amber Crystal glass and Black Enamel panels.

SÉRIE BAYPORT

Options de supports et réfractaires/ panneaux



bûches avec réfractaire en Canyon Creek



Ensemble de bûches de bouleau avec panneaux réfractaires en verre noir



Verre concassé avec panneaux en émail
Bayport 36-G seulement



Kit Beach Accent
*(Accent Media en option avec verre)
Bayport 36-G seulement*

Bayport 36 avec bûches de bouleau, façade de l'écran
Prairie et panneaux réfractaires en Canyon Creek



SÉRIE BAYPORT

Options de réfractaires



Canyon Creek



Émail
Standard in Bayport 36-G glass model only



Verre noir



Brique noir



Bayport 41 illustré avec bûches traditionnelles, façade de l'écran rectangulaire complète
Façade de l'écran et panneaux réfractaires en verre noir

Glass Media

Bayport 36-G seulement

Verre concassé



Minuit réfléchissant



Cuivre réfléchissant

Cristaux



Glacier



Ambre



Noir



Brise de mer

Vidéos de feu



Bayport 41
Log



Bayport 36
Glass Log Noir



Bayport 36
Brick Log



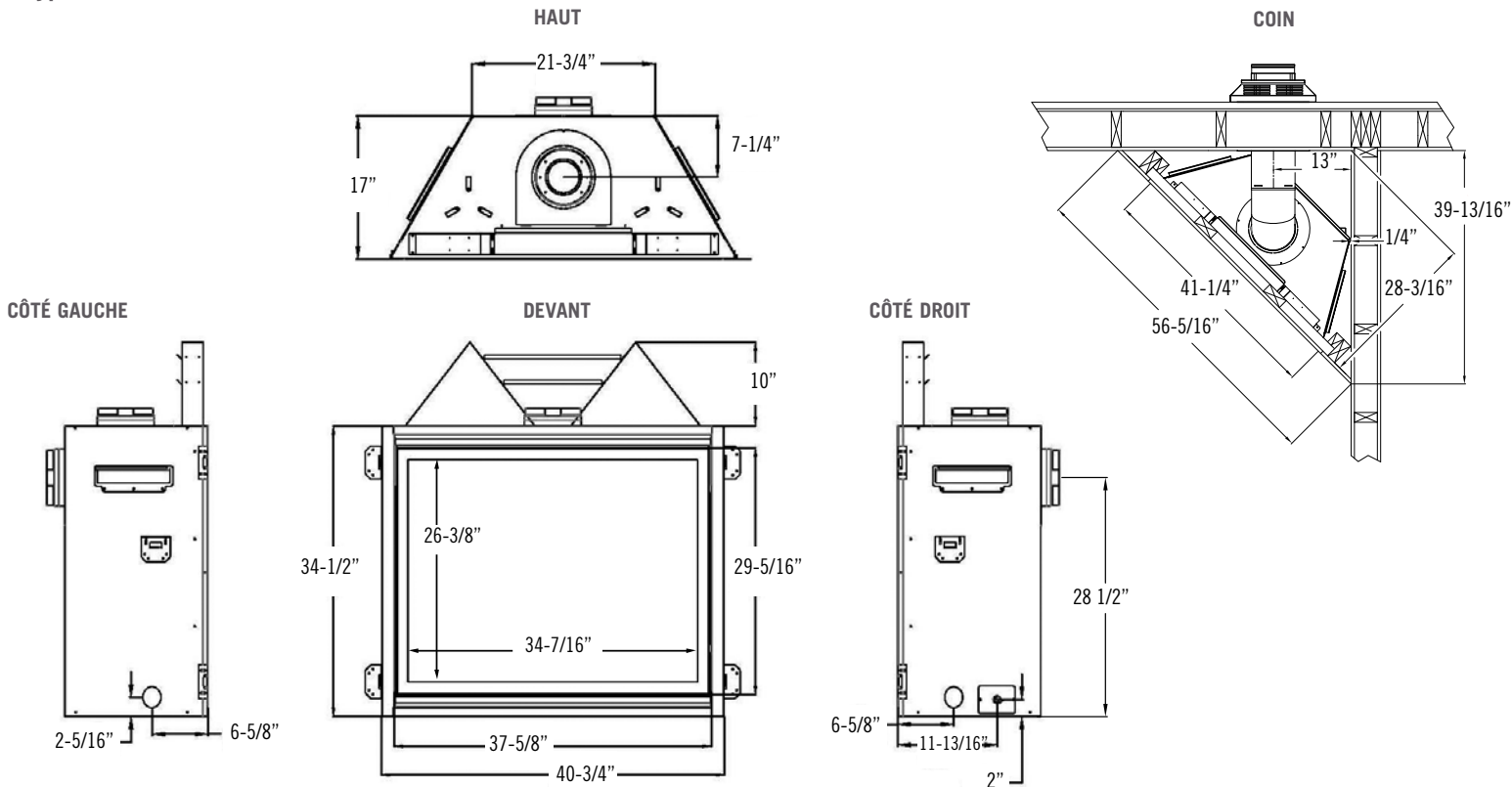
Bayport 36 Glass
avec kit Accent Beach

SÉRIE BAYPORT

Le Bayport est disponible avec des ensembles de bûches traditionnels ou de bouleau, ou un modèle contemporain en verre. Ces modèles contiennent un système de vannes IPI et une télécommande à fonctions complètes. Les Bayport 36 et 41 avec bûches traditionnelles sont également disponibles avec un système de pilote permanent millivolt.

Spécifications

Bayport 41



Dégagements

Modèle	Bayport 41	Bayport 36
Manteau de 6" de profondeur à partir du dessus de l'appareil	9"	8"
Manteau de 6" de profondeur à partir du dessus de l'appareil pour RSF-2 UNIQUEMENT	5"	5"
Du dessus de l'appareil à la bordure de 3/4"	5-1/2"	4-1/2"
Du dessus de l'appareil à la bordure de 3/4" pour RSF-2 UNIQUEMENT	1-1/2"	1-1/2"
Des entretoise gauche et droite de l'appareil	0"	0"
Des entretoises arrières de l'appareil	0"	0"
Des coins de l'appareil	1/4"	1/4"
De l'avant de l'appareil	36"	36"
Du dessus de l'appareil au plafond :	31"	30 po
Du côté de l'appareil à la paroi adjacente (sans contour)	1"	3/4"

Modèle	Bayport 41	Bayport 41 MV	Bayport 36	Bayport 36 MV
Hauteur	34-1/2"	34-1/2"	32"	32"
Largeur	40-3/4"	40-3/4"	35-3/4"	35-3/4"
Profondeur	17"	17"	15-13/16"	15-13/16"
Poids	199 lb	199 lb	178 lb	178 lb
Zone de visualisation	34-7/16" X 26-3/8"	34-7/16" X 26-3/8"	29-7/16" X 23-7/8"	29-7/16" X 23-7/8"
BTU Gaz naturel haut/bas	30 000 / 15 000	28 500 / 21 500	26 500 / 14 000	26 500 / 17 500
BTU Propane haut/bas	30 000 / 15 000	28 500 / 21 500	26 500 / 14 000	26 500 / 21 000
ÉNERGUIDE P.4 Gaz naturel/Propane	76,16 % / 76,77 %	76,16 % / 76,77 %	66,61 % / 71,09 %	65,52 % / 70,12 % (MV)
État stationnaire Gaz naturel/Propane	77,96 % / 78,04 %	77,96 % / 78,04 %	71 % / 75 %	71 % / 75 %
AFUE % Gaz naturel/Propane	72,19% / 72,16 %	72,19% / 72,16 %	70 % / 74 %	70 % / 74 %
Système de valve	IPI	Millivolt	IPI	Millivolt
Panneaux en émail noir	N/A	N/A	Standard (BAIE 36-G)	N/A
Réfractaires/panneaux en option	Verre noir, Brique noir, Canyon Creek (BAIE 41-MV, BAIE 41-L)		Verre noir, Brique noir, Canyon Creek (BAIE 36-MV, BAIE 36-L)	
Jeu de bûches en option	Jeu de bûches de bouleau			
Kit d'éclairage Accent	N/A	N/A	Standard (BAY 36-G)	N/A
Kit d'éclairage de la braise	Standard (BAY 41-L)	N/A	Standard (BAY 36-L)	N/A
Glass Media	N/A	N/A	Requis (BAY 36-G)	N/A
Accent Media	N/A	N/A	kit Accent Beach en option	N/A
Verre en céramique	Standard		Standard	
Disponibilité de l'ensemble de ventilateur	Standard (BAY 41-L)	En option	Standard (BAY 36-L) En option (Bay 36-G)	En option
Ensemble de bordures de finition	Standard		Standard	

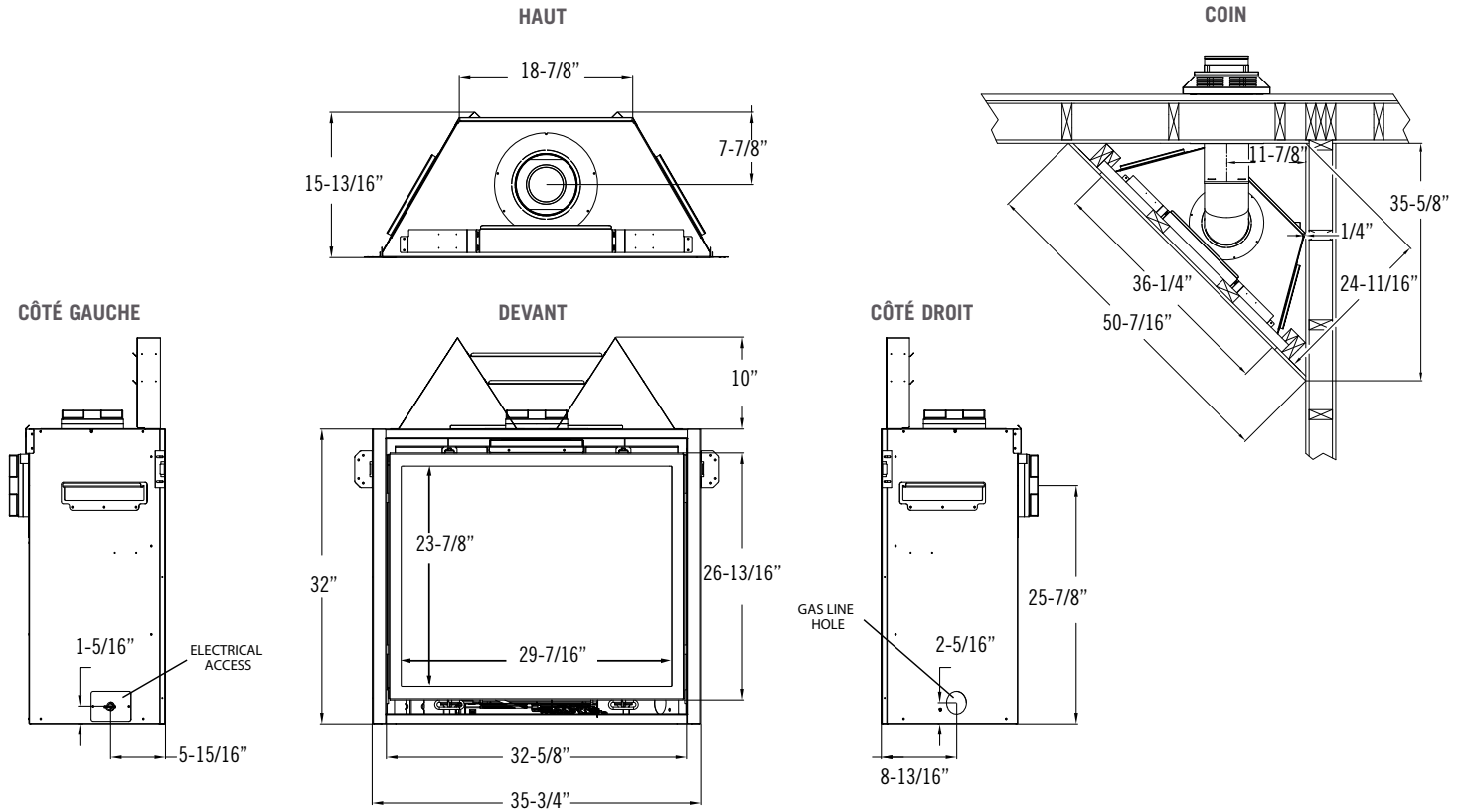
Les caractéristiques, options et spécifications sont susceptibles d'être modifiées.

Chaque unité a été testée en usine.

Reportez-vous aux manuels d'installation pour connaître toutes les exigences d'installation et de ventilation. Voir les configurations de dégagement du manteau additionnelles dans le manuel d'installation.

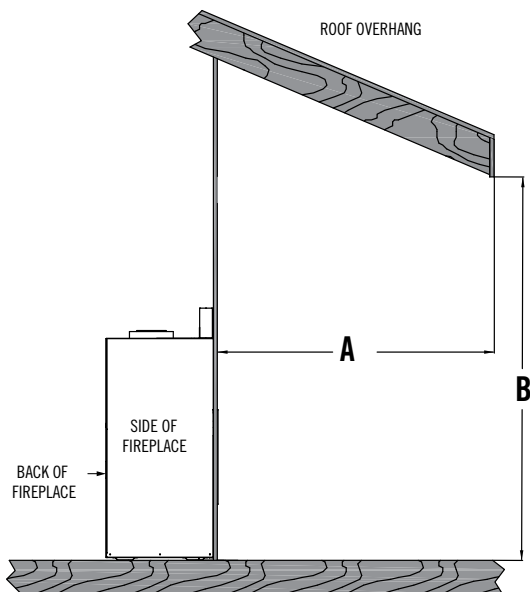
Remarque : Au fil du temps, le cuivre antique réagira avec l'oxygène, la chaleur et d'autres aspects de l'environnement et changera naturellement de couleur ou de patine.

Bayport 36

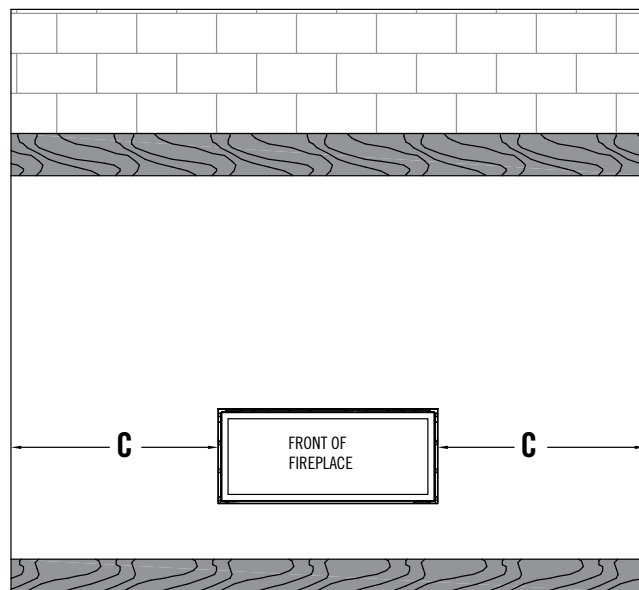


Installation d'un foyer extérieur couvert

- Le fonctionnement du foyer est approuvé de 40 degrés F à 110 degrés F.
- Toutes les connexions de câblage doivent être conformes aux exigences de l'installation extérieure de la norme NECA NFPA 70.
- Tous les dégagements et exigences du manuel de votre appareil doivent être respectés.



Le porte-à-faux (A) doit être d'au moins 1/2 ou plus de l'élévation de la ligne de toit (B) au-dessus de la base du foyer.



La largeur du porte-à-faux de chaque côté de l'appareil (C) doit être d'au moins 1/2 ou plus de l'élévation de la ligne de toit (B) au-dessus de la base du foyer.

EXEMPLE : Si la ligne de toit (B) est à 10 pieds au-dessus de la base du foyer, le porte-à-faux (A) doit être de 5 pieds ou plus. La largeur du porte-à-faux de CHAQUE côté du foyer (C) doit être supérieur ou égale à 5 pieds.



Bayport 36 Log illustrée avec une façade Full Screen rectangulaire avec une revêtement en cuivre antique et des panneaux en verre noir.

SÉRIE BAYPORT






Accessoires et commandes



KOMFORT KONTROL

La télécommande Komfort Kontrol vous permet d'apporter confort et technologie verte dans votre maison. Avec la télécommande Komfort Kontrol, tout ce que vous avez à faire est de décider une température de consigne confortable sur votre télécommande et lorsque la température ambiante se rapproche du point que vous désirez, la télécommande Komfort Kontrol atténuera les flammes en conséquence! Et avec notre chauffage par zone, vous pouvez économiser de l'énergie et passer du temps dans la pièce que vous utilisez le plus en baissant simplement le chauffage central, en réglant votre télécommande Komfort Kontrol et en profitant de votre temps autour du foyer avec vos amis, votre famille ou tout simplement un bon moment. livre! De cette façon, vous aurez de la chaleur où et quand vous en aurez besoin tout en économisant de l'énergie et de l'argent d'un simple clic de la télécommande Komfort Kontrol!

Caractéristiques de la télécommande :

- 
Fonction thermostat
- 
Modulation du kit d'éclairage
- 
Modulation de la hauteur de flamme
- 
IPI à pilote continu
- 
Modulation de la vitesse du ventilateur

Les brochures de foyers servent aux fins de publicité seulement. Reportez-vous au manuel spécifique du foyer pour l'installation.

Commandes optionnelles en millivolts



Télécommande marche/arrêt

Thermostat à distance avec minuterie

Afin de fournir en permanence le produit de la plus haute qualité disponible, les caractéristiques, les options, les spécifications et les dimensions sont susceptibles d'être modifiés. L'apparence et les caractéristiques de la flamme peuvent être affectées par l'altitude, le type de combustible, la configuration de la ventilation et d'autres facteurs. Reportez-vous au manuel d'installation de l'appareil pour obtenir des instructions d'installation complètes. L'installation doit être conforme aux codes du bâtiment locaux. **Dans certaines régions, il est possible que cet appareil soit admissible à une remise sur les frais d'énergie. Consultez votre détaillant local pour plus de détails sur les promotions et les qualifications.**

Fabriqué par Hussong Mfg. Co., Inc.
204 Industrial Park Road, Lakefield, MN 56150
Téléphone 1-800-253-4904 www.kozyheat.com 3-24



Gamme de produits :

