

DES FOYERS DE QUALITÉ SUPÉRIEURE POUR LA VIE

FOYERS KOZY HEAT | SP34

Foyer au gaz SP34 illustré avec appliqué décoratif style "Prairie" rectangulaire noir et panneaux émaillés noirs en option



KOZY  HEAT
FIREPLACES

SP34

FOYER AU GAZ À ÉVACUATION DIRECTE

OPTIONS ET SPÉCIFICATIONS TECHNIQUES

Modèle	SP34
Hauteur	30-7/8"
Largeur	34"
Largeur arrière	27"
Profondeur	13-1/2"
Poids	90 lbs
Dimensions de la vitre	28" x 20-1/2"
BTU gaz naturel haut/bas	20,500 / 14,000
BTU gaz propane haut/bas	20,500 / 15,000
Rendement gaz nat./propane	67.14% / 68.91%
ENERGUIDE P. 4 GAZ NAT./PROPANE	70.18% / 70.07%
Système de valve	Veilleuse à allumage intermittent (IPI) et millivolt
Ensemble de ventilateur	En option
Façade avec écran protecteur	Incluse

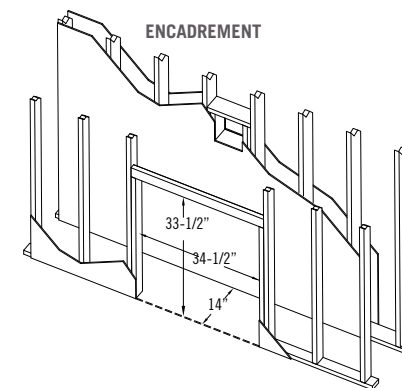
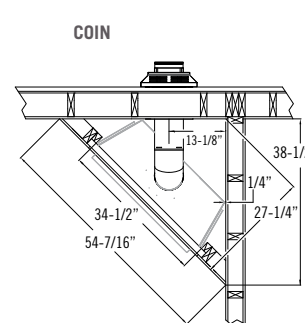
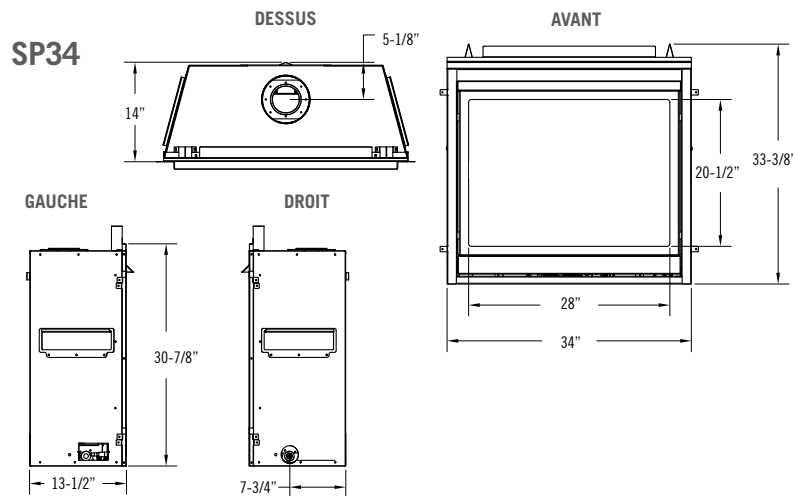
Les caractéristiques, options et spécifications peuvent être modifiées.

Dégagements

Modèle	SP34
Des étrières du dessus du foyer	0"
Des étrières des côtés du foyer 1" (25 mm)	0"
Des étrières arrières du foyer	0"
Des coins du foyer	1/4"
Du devant du foyer	36"
Du haut du foyer au plafond	12"
Des côtés du foyer au mur latéral	4-1/2"
Du bas du foyer à une moulure de 3/4 pouce (19 mm)	33-1/2"
Du bas du foyer au bas d'une tablette de 6" de profondeur	37"

Chaque unité est testé en usine.

Consultez le guide d'installation pour obtenir les exigences d'installation et d'évacuation complètes. Voir les exigences supplémentaires concernant les configurations des dégagements des tablettes combustibles dans ce guide d'installation.



Options



Appliqué décoratif style "Arched Prairie" noir
Aucun panneau réfractaire



Appliqué décoratif style "Prairie" rectangulaire noir avec bois de grève et pierres décoratives "Beach Accent" et panneaux émaillés noirs en option

Style de panneau réfractaire en option



Décor optionnel



Commandes optionnelles pour le SP-34



Vidéo des flammes



Homologation et exigences du système d'évacuation

Ce foyer est uniquement compatible avec des conduits d'évacuation de 4" x 6 5/8" pour toutes installations horizontales ou verticales. Veuillez vous référer au guide d'installation pour plus de renseignements.

IMPORTANT : Un coupe-feu doit être utilisé sur TOUTES les longueurs d'évacuation horizontales traversant les murs intérieurs ou extérieurs (suivre les instructions d'évacuation du fabricant).

Coudes : Pour chaque coude supplémentaire de 90° utilisé après le premier coude, veuillez soustraire 3' de la longueur d'évacuation permise. Pour chaque coude supplémentaire de 45° utilisé après le premier coude, veuillez soustraire 1 1/2' de la longueur d'évacuation permise.

Remarque : (2) coudes de 45° = (1) coude de 90°.

Terminaisons horizontales

Minimale : 90" + 6" + terminaison

Maximale : Consulter le guide d'installation

Terminaisons verticales

Minimale : 3" + terminaison

Maximale : 50" + terminaison

Dans le but de vous fournir continuellement des produits de qualité supérieure, les caractéristiques, options, spécifications techniques et dimensions peuvent être modifiées. Svp, vous référer au guide d'installation de l'unité pour les instructions d'installation complètes. L'installation doit être conforme aux codes de bâtiment locaux. **Dans certaines régions, cet appareil peut être qualifié pour obtenir une réduction du coût énergétique. Svp consulter votre détaillant local pour les détails concernant les promotions et qualifications.**

Gamme de produits : Pour obtenir de l'information plus détaillée sur la gamme de produits Kozy Heat, veuillez svp nous contacter à :



Fabriqué par Hussong Mfg. Co., Inc.
204 Industrial Park Drive, Lakefield, MN 56150
Téléphone 1-800-253-4904 www.kozyheat.com

